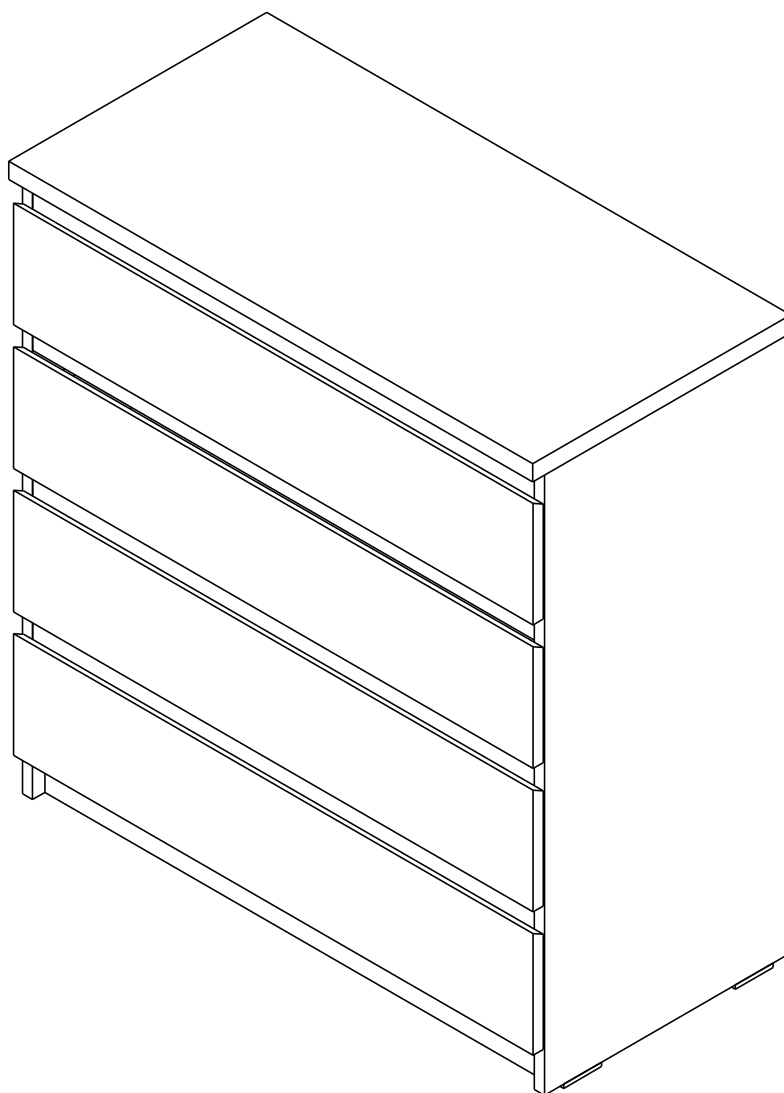
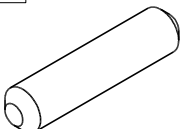
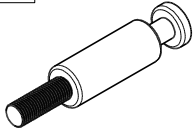
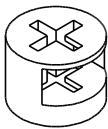

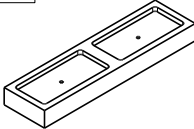
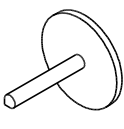
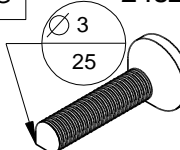
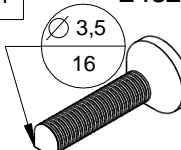
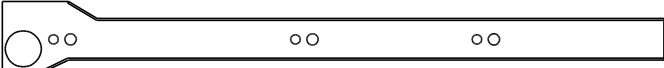

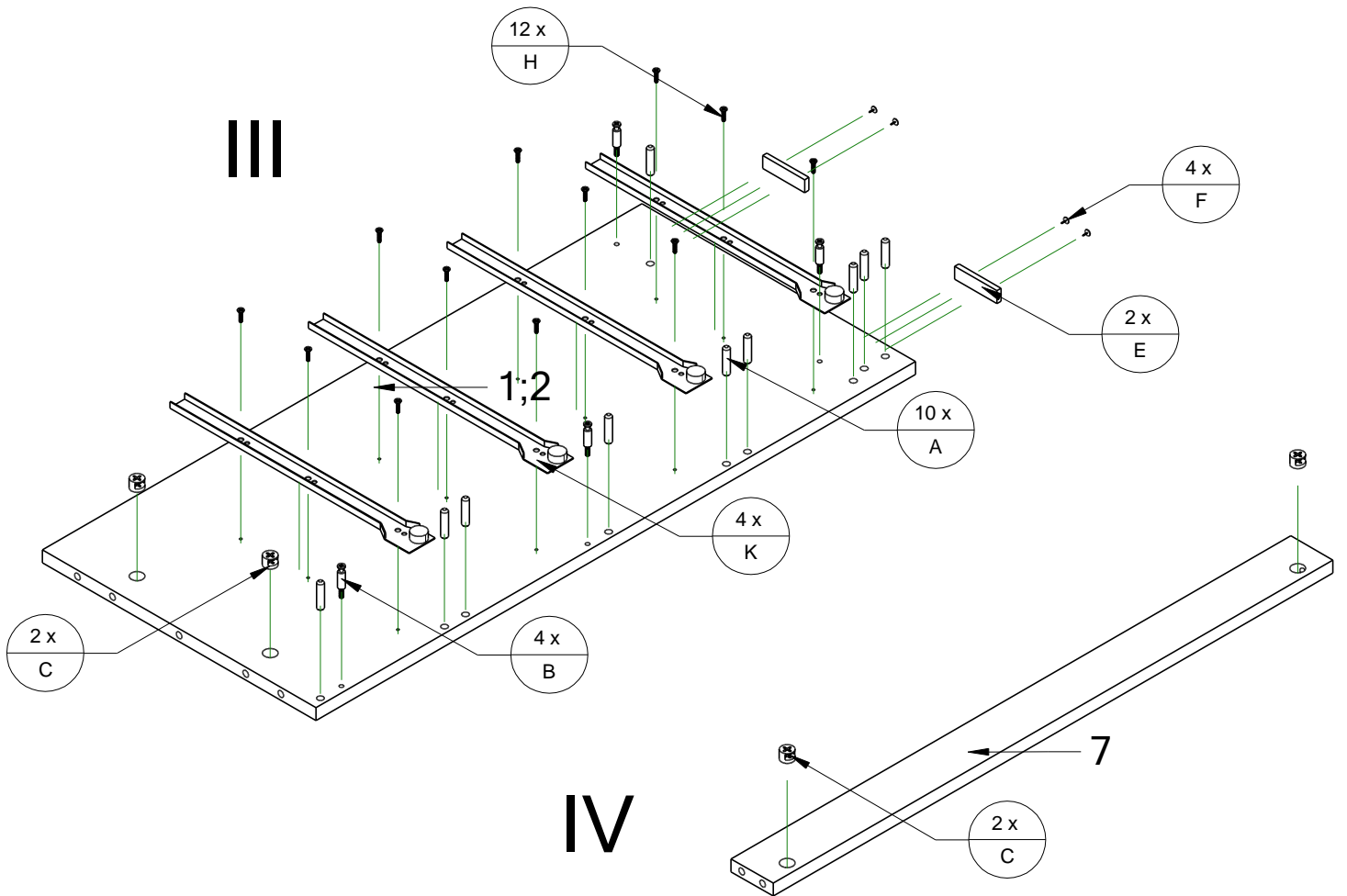
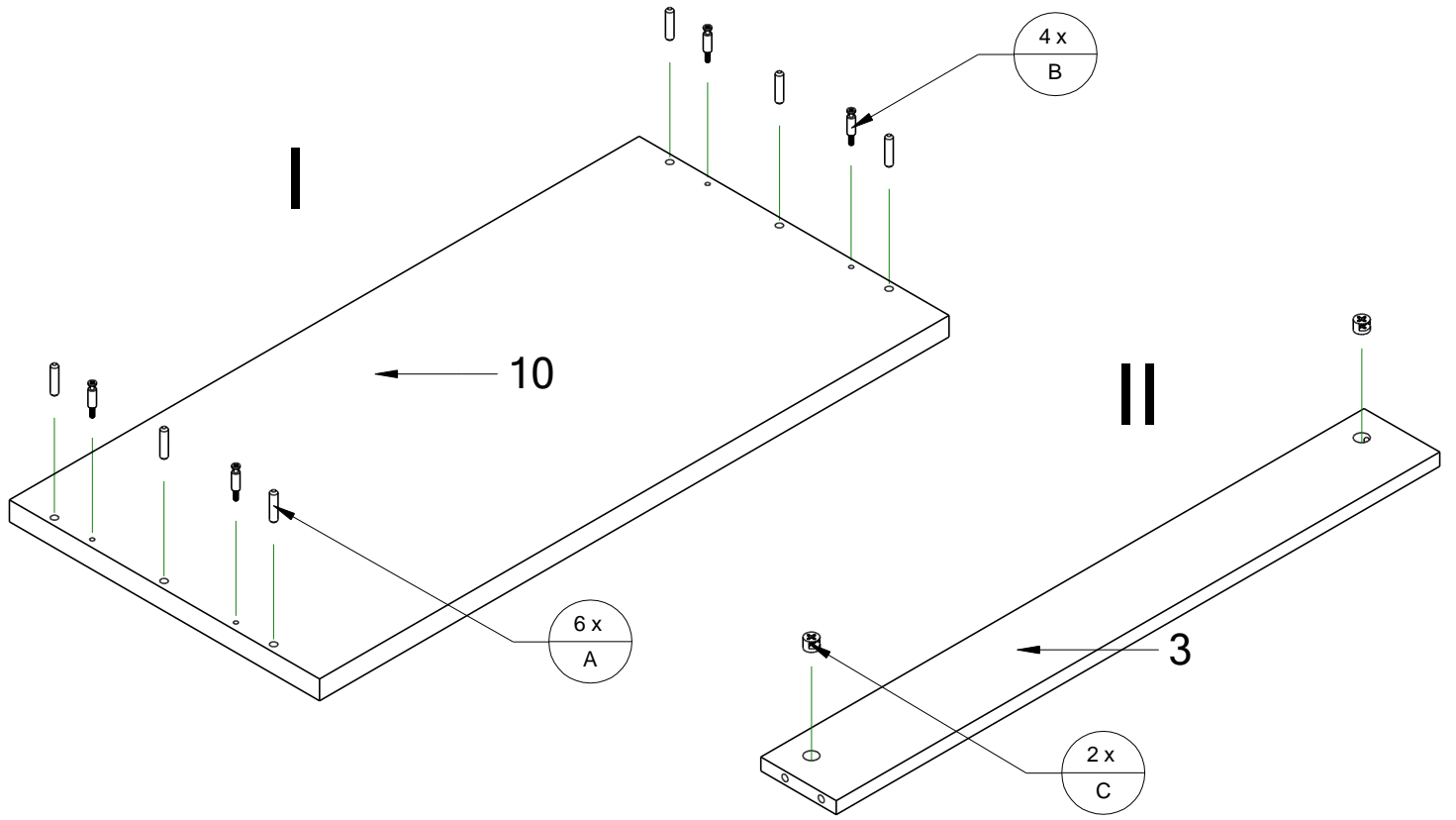
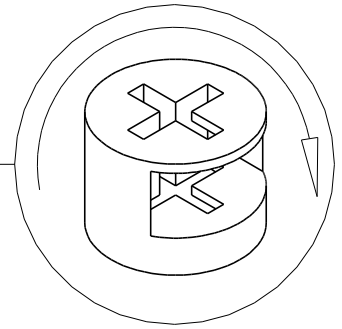
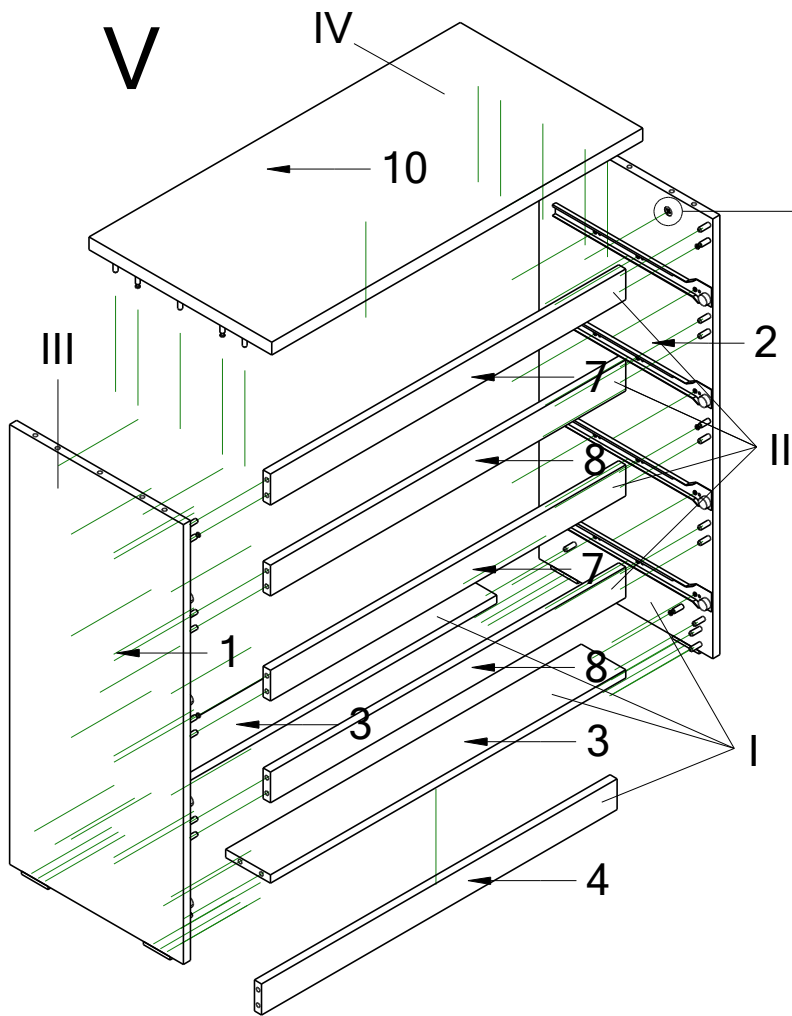


05. TORINO - KOMODA 4S

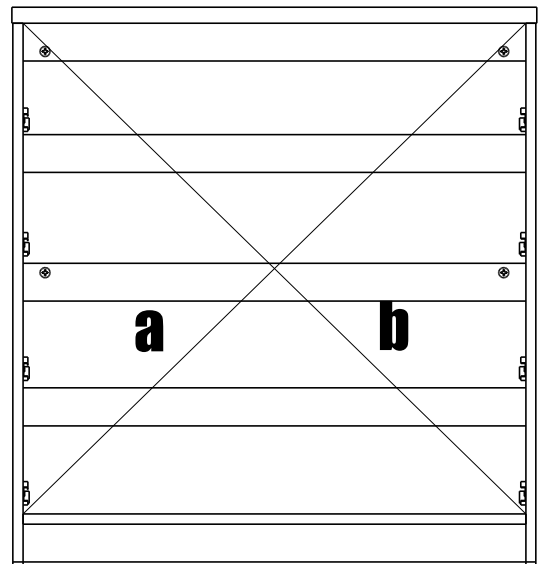


<p>A 34szt.</p> 	<p>B 20szt.</p> 	<p>C 20szt.</p> 	<p>D 16szt.</p> 	<p>E 4szt.</p> 	<p>F 92szt.</p> 
<p>G 24szt.</p>  <p>∅ 3 25</p>	<p>H 24szt.</p>  <p>∅ 3,5 16</p>				
					<p>4x4szt.</p>
<p>J</p> 					

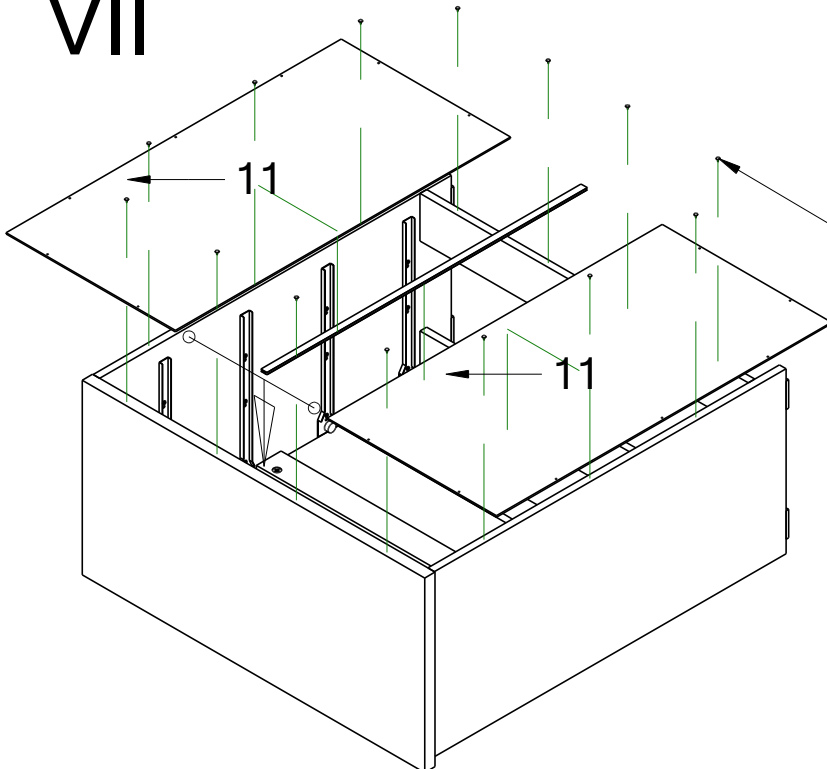




VI



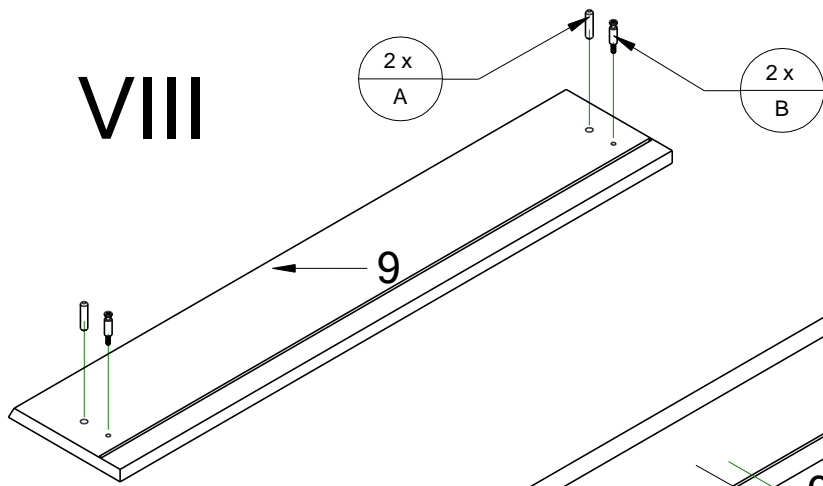
VII



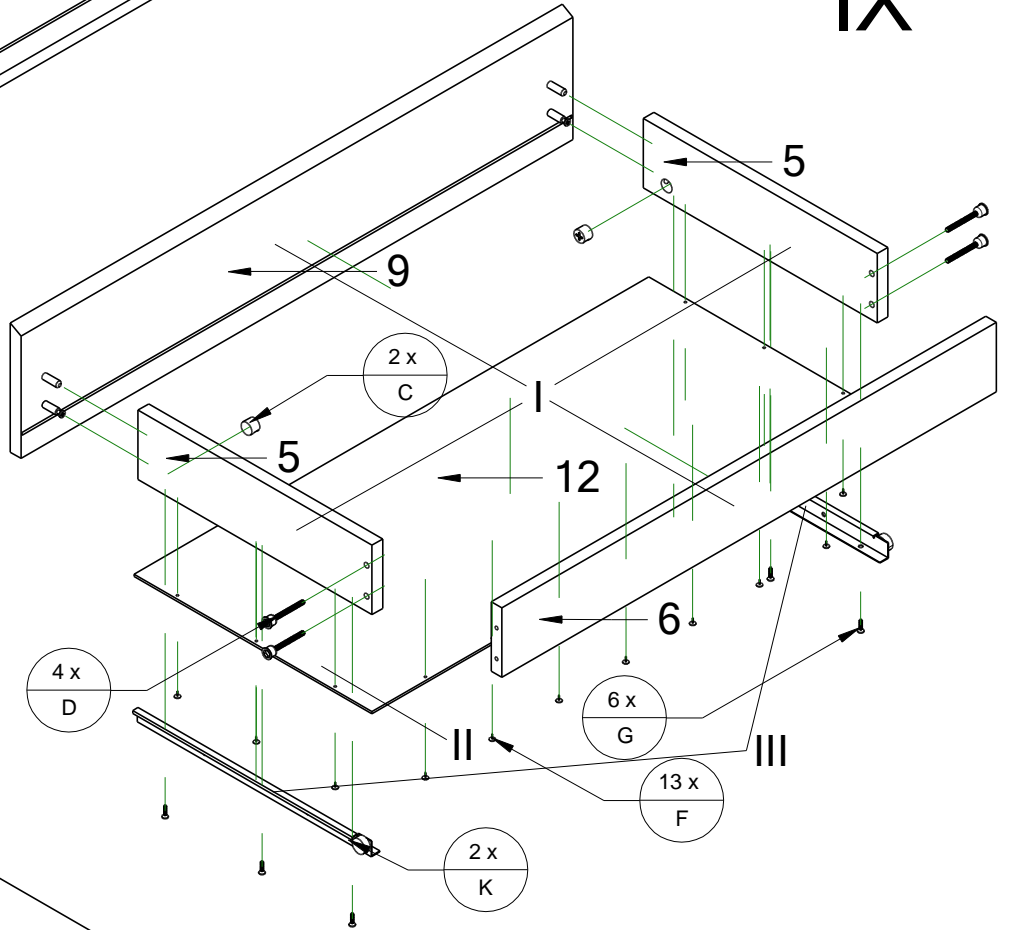
32 x
F

a = b !!

VIII



IX



X

