

# concept

**Podlahový vysavač**  
**Podlahový vysávač**  
**Odkurzacz**  
**Padlóporaszívó**  
**Grīdas putekļu sūcējs**

**Floor vacuum cleaner**  
**Fußbodenstaubsauger**  
**Aspirateur de sols**  
**Aspirapolvere pavimento**  
**Aspiradora de piso**



CZ

SK

PL

HU

LV

EN

DE

FR

IT

ES

**concept**

## PODĚKOVÁNÍ

Děkujeme Vám, že jste si zakoupili výrobek značky Concept a přejeme Vám, abyste byli spokojeni s naším výrobkem po celou dobu jeho používání.

Před prvním použitím prostudujte pozorně celý návod k obsluze a potom si jej uschovejte. Zajistěte, aby i ostatní osoby, které budou s výrobkem manipulovat, byly seznámeny s tímto návodem.

Technické parametry	
Napětí	220–240 V ~ 50-60 Hz
Příkon	700 W
Hladina akustického výkonu	< 76 dB



Dvojitá nebo zesílená izolace

## DŮLEŽITÁ BEZPEČNOSTNÍ UPOZORNĚNÍ

- Nepoužívejte spotřebič jinak, než je popsáno v tomto návodu.
- Před prvním použitím odstraňte ze spotřebiče všechny obaly a marketingové materiály.
- Ověřte, zda připojované napětí odpovídá hodnotám na typovém štítku spotřebiče.
- Nenechávejte spotřebič bez dozoru, pokud je zapnutý, popřípadě zapojený do zásuvky elektrického napětí.
- Odpojte spotřebič ze zásuvky elektrického napětí, není-li používán.
- Při vypořádání spotřebiče ze zásuvky elektrického napětí nikdy netahejte za přívodní kabel, ale uchopte zástrčku a tahem ji vypojte.
- Nedovolte dětem a nesevěprávným osobám se spotřebičem manipulovat, používejte ho mimo jejich dosahu.
- Osoby se sníženou pohybovou schopností, se sníženým smyslovým vnímáním, s nedostatečnou duševní způsobilostí nebo osoby neseznámené s obsluhou musí používat spotřebič jen pod dozorem zodpovědné seznámené osoby.
- Dbejte zvýšené opatrnosti, pokud je spotřebič používán v blízkosti dětí.
- Nedovolte, aby byl spotřebič používán jako hračka.
- Nepoužívejte spotřebič ve venkovním prostředí nebo na mokřím povrchu, hrozí nebezpečí úrazu elektrickým proudem.
- Nepoužívejte jiné příslušenství, než je doporučeno výrobcem.
- Nepoužívejte spotřebič s poškozeným přívodním kabelem či zástrčkou, nechte záadu neprodluň odstranit autorizovaným servisním střediskem.
- Nepřejíždějte podlahovou hubicí ani spotřebičem přes přívodní kabel.
- Je-li spotřebič vybaven rotačním kartáčem, může se vyskytnout nebezpečí, pokud přejíždíte spotřebičem přes přívodní kabel.
- Netahejte a nepřenášejte spotřebič za přívodní kabel.
- Držte spotřebič stranou od zdrojů tepla, jako jsou radiátory, trouby a podobně. Chraňte jej před přímým slunečním zářením, vlhkostí.
- Nesahejte na spotřebič vlhkýma nebo mokřýma rukama.
- Nevkládejte žádné předměty do otvorů. Nepoužívejte spotřebič, je-li ucpan jakýkoli jeho otvor.
- Při odpojování spotřebiče ze zásuvky vypněte hlavní vypínač, poté vytáhněte zástrčku ze zásuvky elektrického napětí.
- Dbejte zvýšené opatrnosti při vysávání na schodech.
- Jestliže dojde k ucpaní sacího otvoru spotřebiče, vypněte spotřebič a odstraňte nečistoty před dalším zapnutím.

- Při navíjení přívodního kabelu ho přidržujte, abyste zabránili jeho švihání okolo.
- Při nasazování příslušenství, během čištění nebo v případě poruchy vypněte spotřebič a vytáhněte zástrčku ze zásuvky elektrického napětí.
- Před použitím spotřebiče odviňte odpovídající délku přívodního kabelu. Žlutá značka na přívodním kabelu značí ideální délku kabelu. Neodvíjejte přívodní kabel za červenou značku.
- Spotřebič je vhodný pouze pro použití v domácnosti, není určen pro komerční použití.
- Nevysávejte nic hořícího, jako jsou cigarety, zápalky nebo horký popel.
- Nepoužívejte spotřebič ve vlhkých místnostech, nevysávejte vlhké věci nebo kapaliny, hořlavé kapaliny (jako je benzin) a nepoužívejte spotřebič v prostorách, kde se tyto látky mohou vyskytovat.
- Nikdy nevysávejte bez použití prachového sáčku a filtrů vysavače. Při každém použití spotřebiče se ujistěte, že jsou prachový sáček a filtry vysavače správně nasazeny.
- **Neponořujte přívodní kabel, zástrčku nebo spotřebič do vody ani do jiné kapaliny.**
- Pravidelně kontrolujte spotřebič i přívodní kabel z důvodu poškození. Nezapínejte poškozený spotřebič.
- Před čištěním a po použití spotřebič vypněte, vypojte ze zásuvky elektrického napětí a nechte vychladnout.
- Před vysáváním odstraňte z vysávaného povrchu velké či ostré předměty, které by mohly poškodit prachový sáček nebo některý filtr vysavače.
- Nepoužívejte spotřebič se znečištěnými filtry.
- Neopravujte spotřebič sami. obraťte se na autorizovaný servis.
- Tento spotřebič mohou používat děti ve věku 8 let a starší a osoby se sníženými fyzickými či mentálními schopnostmi nebo nedostatkem zkušeností a znalostí, pokud jsou pod dozorem nebo byly poučeny o používání spotřebiče bezpečným způsobem a rozumí případným nebezpečím. Čištění a údržbu prováděnou uživatelem nesmějí provádět děti, pokud nejsou starší 8 let a pod dozorem. Děti mladší 8 let se musí držet mimo dosah spotřebiče a jeho přívodu. Děti si se spotřebičem nesmějí hrát.

**Nedodržíte-li pokyny výrobce, nemůže být případná oprava uznána jako záruční.**

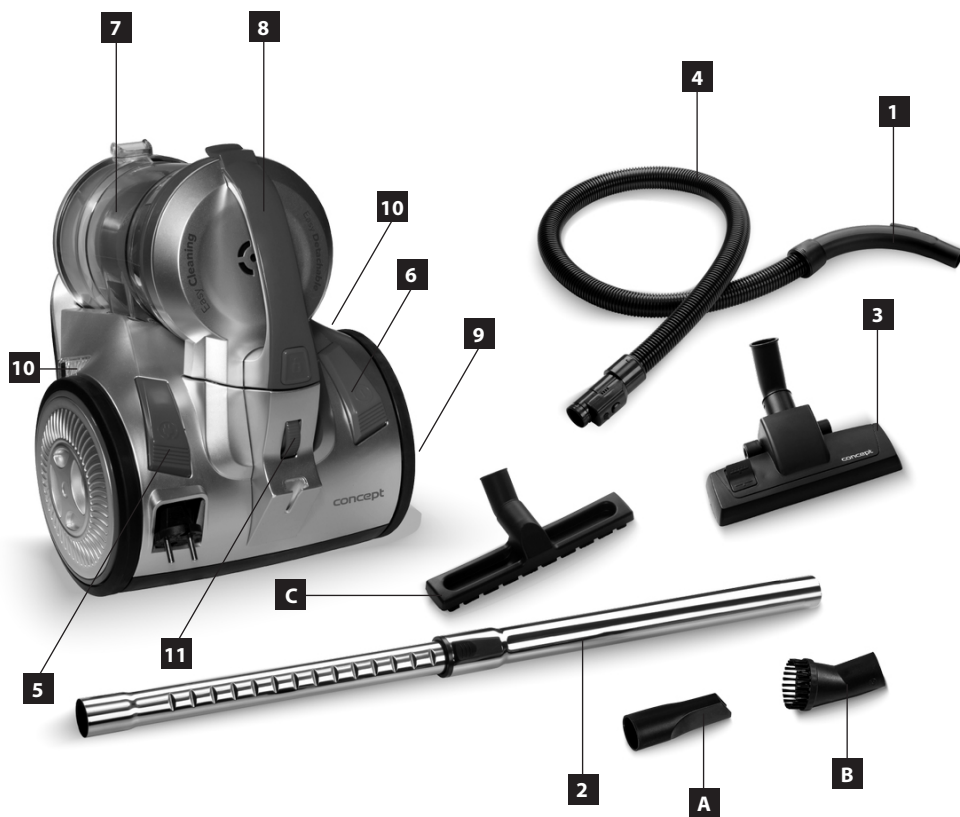


## POPIS VÝROBKU

- 1 Držadlo hadice
- 2 Teleskopická trubka
- 3 Podlahová hubice
- 4 Ohebná hadice
- 5 Tlačítko navíjení kabelu
- 6 Tlačítko vypínače
- 7 Prachová nádoba s cyklónovou jednotkou
- 8 Držadlo pro přenášení
- 9 Filtr výstupu vzduchu
- 10 LED indikace plné nádoby
- 11 Regulátor výkonu sání

## Příslušenství

- A Štěrbínová hubice
- B Hubice na čalounění
- C Parketová hubice



## NÁVOD K OBSLUZE

### SESTAVOVÁNÍ VYSAVAČE

#### UPOZORNĚNÍ

Vždy vytáhněte zástrčku ze zásuvky elektrického napětí před sestavováním nebo odnímáním příslušenství!

1. Připojení ohebné hadice k vysavači  
Vsuňte ohebnou hadici do otvoru sání vzduchu vysavače. Otočte, dokud neuslyšíte cvaknutí - zapadnutí do správné polohy (Obr. 1). Při vyjmutí ohebné hadice otočte zpět a vyjměte hadici. Síla sání může být ručně regulována na držadle hadice. Posuvný regulátor zavřený - silnější tah vzduchu. Posuvný regulátor otevřený - slabší tah vzduchu.
2. Nasazení teleskopické trubky na nástavec hadice  
Nasuňte teleskopickou trubku na nástavec hadice a lehce pootočte.
3. Prodloužení teleskopické trubky  
Stiskněte plastovou západku a vytáhněte menší trubku směrem ven.
4. Nasazení podlahové hubice na teleskopickou trubku  
Nasuňte teleskopickou trubku do podlahové hubice a lehce pootočte. Klapka (Obr. 2) slouží k přepnutí podlahové hubice na kartáčování (pro hladké podlahy) nebo na hladké vysávání (pro koberce).



Obr. 1



Obr. 2

#### PŘÍSLUŠENSTVÍ

- A Štěrbinová hubice  
Slouží k vysávání těžko přístupných prostorů, jako jsou např. radiátory, štěrby, rohy, podstavce, prostor mezi čalouněním apod.
- B Hubice na čalounění  
Tato hubice se používá na menší čalouněné plochy.
- C Parketová hubice

#### POUŽITÍ VYSAVAČE

Před použitím vysavače se přesvědčte, že jsou správně umístěny a upevněny filtry a prachová nádoba. Odviňte odpovídající délku kabelu. Žlutá značka na přívodním kabelu značí ideální délku kabelu. Nevytahujte přívodní kabel za červenou značku!

1. Nastavte regulátor výkonu na minimum.
2. Zasuňte zástrčku do zásuvky elektrického napětí.
3. Stiskněte vypínač pro zapnutí vysavače.
4. Regulátorem výkonu si nastavte požadovaný výkon sání.
5. Po ukončení vysávání vypněte spotřebič a vypojte ho ze zásuvky elektrického napětí.
6. Pro navinutí přívodního kabelu stiskněte tlačítko navijáku.  
Druhou rukou jistěte přívodní kabel, aby nešvihal okolo.

## KONTROLA PLNOSTI PRACHOVÉ NÁDOBY

Pokud se sníží sací výkon vysavače nebo pokud svítí indikátor plnosti prachové nádoby, i když je podlahová hubice zvednutá nad podlahou, ihned vyčistěte prachovou nádobu.

**Upozornění:** pokud i po vyprázdnění prachové nádoby indikátor plnosti prachové nádoby svítí, může to mít několik příčin:

- Některý z průchodů vzduchu (hadice, teleskopická trubka, sací otvor, podlahová hubice nebo jiný nástavec) je ucpaný.
- Filtr vstupu vzduchu v prachové nádobě je znečištěný nebo je starý. Je třeba jej vyčistit nebo vyměnit za nový.
- Filtr výstupu vzduchu je znečištěný nebo starý. Je třeba ho vyčistit nebo vyměnit za nový. Zkontrolujte každou z těchto možností a před dalším použitím spotřebiče problém odstraňte. Nepodaří-li se vám zjistit příčinu problému, dopravte spotřebič do nejbližšího servisního střediska. Nikdy nepoužívejte spotřebič, pokud svítí indikátor plnosti prachové nádoby, mohli byste nenapravitelně poškodit motor.

## ÚDRŽBA

Doporučujeme preventivně po každém použití vysavače vysypat prachovou nádobu a vyčistit filtry vysavače.

### VYPRÁZDNĚNÍ PRACHOVÉ NÁDOBY

1. Odpojte vysavač ze sítě, vysuňte hadici ze sacího otvoru.
2. Stiskněte západky na držadle prachové nádoby a směrem vzhůru vyjměte prachovou nádobu (Obr. 3).
3. Stiskem západky naspodu zadní strany nádoby ji otevřete a vyprázdněte její obsah (Obr. 4).
4. Po uzavření nádoby ji vložte zpět do vysavače. Dbejte, aby byla nádoba správně nasazená. Musíte uslyšet cvaknutí západek držadla.



Obr. 3



Obr. 4



Obr. 5

### VÝMĚNA FILTRŮ

- Filtry by měly být čištěny nebo vyměněny při viditelném znečištění nebo při poklesu sacího výkonu vysavače. Kontrolujte je po každém použití vysavače.
- Aby nedošlo k poškození vysavače, nepoužívejte jej bez správně nasazených filtrů.
- Před výměnou filtrů vysavač vypojte ze zásuvky elektrického napětí.
- Vhodné typy filtrů můžete zakoupit u svého prodejce nebo objednat u výrobce.

### ČIŠTĚNÍ VSTUPNÍCH FILTRŮ

1. Po odpojení ohebné hadice vyjměte prachovou nádobu.
2. Otevřete držák filtru na přední straně prachové nádoby (Obr. 5) a vyjměte filtr (Obr. 6).
3. Molitanový filtr (Obr. 7) je možné čistit mechanickým vyklepáním a očištěním měkkým kartáčkem. Hodně znečištěné filtry lze po tomto kroku omýt a vyčistit měkkým kartáčkem ve vlažné vodě bez čisticích přísad. **Důležité** je nechat mokré části důkladně vyschnout. **Nepoužívejte k sušení fén! Vlhké filtry by se vysáváním znehodnotily!**
4. Vyčištěné nebo nové části zkompletujte a upevněte opačným postupem na původní místo.



Obr. 6

**Pozn.:** Mokrým čištěním může dojít k většímu opotřebení filtrů a tím ke zkrácení jejich životnosti. Pokud i po omýtí filtrů a jejich osušení nedosahuje vysavač původního sacího výkonu, je třeba vyměnit filtry za nové.

## KONTROLA A VÝMĚNA FILTRU VÝSTUPU VZDUCHU

1. Pootočením otevřete mřížku výstupu vzduchu v boční části vysavače (Obr. 8).
2. Vyměňte filtr pootočením (Obr. 9).
3. Filtr je možné čistit vyklepáním. Pokud je silně znečištěn, lze ho omýt ve vlažné vodě a nechat řádně usušit.
4. Vložte vyčištěný nebo nový filtr výstupu vzduchu a zavřete mřížku výstupu vzduchu.



Obr. 7



Obr. 8



Obr. 9

## ČISTĚNÍ A ÚDRŽBA

Příslušenství a vysavač se mohou čistit vlhkým hadříkem.

**Neponořujte přívodní kabel, zástrčku nebo spotřebič do vody ani do jiné kapaliny.** K čištění nepoužívejte agresivní látky, např. rozpouštědla nebo abraziva!

## ŘEŠENÍ POTÍŽÍ

Problém	Příčina	Řešení
<b>Motor nepracuje</b>	Špatně nebo málo zasunutá zástrčka do zásuvky.	Zkontrolujte připojení zástrčky.
	Zásuvka není napájena.	Zkontrolujte přítomnost napětí, např. jiným spotřebičem.
<b>Motor přestal pracovat</b>	Špatný nebo příliš malý proud vzduchu, zareagovala tepelná ochrana motoru.	<b>Vypojte přívodní kabel ze zásuvky.</b> Zkontrolujte a uvolněte průchod vzduchu sání a výfuku, čistotu filtrů, příp. vyměňte prachový sáček. Nechte vysavač vychladnout.
<b>Snížení sacího výkonu</b>	Naplňená nebo ucpaná prachová nádoba.	Vyprázdněte a vyčistěte prachovou nádobu.
	Filtry jsou ucpané.	Vyčistěte nebo vyměňte filtry.
	Ucpaná hubice, trubky nebo hadice.	Zkontrolujte a uvolněte průchod vzduchu sání a výfuku.
<b>Vysavač se zahřívá</b>	Zahřátí vysavače během provozu je normální, nejedná se o závadu.	

## SERVIS

Údržbu rozsáhlejšího charakteru nebo opravu, která vyžaduje zásah o vnitřních částí výrobku, musí provést odborný servis.

## OCHRANA ŽIVOTNÍHO PROSTŘEDÍ

- Preferujte recyklaci obalových materiálů a starých spotřebičů.
- Krabice od spotřebiče může být dána do sběru tříděného odpadu.
- Plastové sáčky z polyetylénu (PE) odevzdejte do sběru materiálu k recyklaci.

### Recyklace spotřebiče na konci jeho životnosti



Symbol na výrobku nebo jeho balení udává, že tento výrobek nepatří do domácího odpadu. Je nutné odvézt ho do sběrného místa pro recyklaci elektrického a elektronického zařízení. Zajištěním správné likvidace tohoto výrobku pomůžete zabránit negativním důsledkům pro životní prostředí a lidské zdraví, které by jinak byly způsobeny nevhodnou likvidací tohoto výrobku. Podrobnější informace o recyklaci tohoto výrobku zjistíte u příslušného místního úřadu, služby pro likvidaci domovního odpadu nebo v obchodě, kde jste výrobek zakoupili.



Tento výrobek splňuje veškeré základní požadavky směrnic EU, které se na něj vztahují.

Změny v textu, designu a technických specifikacích se mohou měnit bez předchozího upozornění a vyhrazujeme si právo na jejich změnu.

**concept**

## POĎAKOVANIE

Ďakujeme Vám, že ste si zakúpili výrobok značky Concept a prajeme Vám, aby ste boli spokojní s Vaším výrobkom po celú dobu jeho používania.

Pred prvým použitím si pozorne preštudujte celý návod na obsluhu a potom si ho uschovajte. Zaistite, aby aj ostatné osoby, ktoré budú s kanvicou manipulovať, boli oboznámené s týmto návodom.

Technické parametre	
Napätie	220–240 V ~ 50-60 Hz
Príkion	700 W
Hladina akustického výkonu	< 76 dB



Dvojitá alebo zosilnená izolácia

Deklarovaná hodnota emisie hluku tohoto spotrebiča je  $\leq 77,6$  dB(A), čo predstavuje hladinu A akustického výkonu vzhľadom na referenčný akustický výkon 1 pW.

## DÔLEŽITÉ BEZPEČNOSTNÉ UPOZORNENIA

- Nepoužívajte spotrebič inak, než je opísané v tomto návode.
- Pred prvým použitím odstráňte zo spotrebiča všetky obaly a marketingové materiály.
- Overte, či pripájané napätie zodpovedá hodnotám uvedeným na typovom štítku spotrebiča.
- Nenechávajte spotrebič bez dozoru, keď je zapnutý, prípadne zapojený do zásuvky elektrického napätia.
- Odpojte spotrebič zo zásuvky elektrického napätia, ak sa nepoužíva.
- Pri odpájaní z elektrickej zásuvky spotrebič nikdy neťahajte za prívodný kábel, ale uchopte zástrčku a ťahom ju odpojte.
- Nedovoľte deťom a nesvojprávnym osobám manipulovať so spotrebičom, používajte ho mimo ich dosahu.
- Osoby so zníženou pohybovou schopnosťou, so zníženým zmyslovým vnímaním, s nedostatočnou duševnou spôsobilosťou alebo osoby neoboznámené s obsluhou môžu používať spotrebič iba pod dozorom zodpovednej oboznámenej osoby.
- Dbajte na zvýšenú opatrnosť, keď sa spotrebič používa v blízkosti detí.
- Nedovoľte, aby sa spotrebič používal ako hračka.
- Nepoužívajte spotrebič vo vonkajšom prostredí alebo na mokrom povrchu, hrozí nebezpečenstvo úrazu elektrickým prúdom.
- Nepoužívajte iné príslušenstvo, než je odporúčané výrobcom.
- Nepoužívajte spotrebič s poškodeným prírodným káblom alebo zástrčkou, dajte chybu ihneď odstrániť autorizovanému servisnému stredisku.
- Neprechádzajte podlahovou hubicou ani spotrebičom cez prívodný kábel.
- Ak je spotrebič vybavený rotačnou kefou, môže hroziť nebezpečenstvo, keď prechádzate spotrebičom cez prívodný kábel.
- Spotrebič neťahajte a neprenášajte za prívodný kábel.
- Spotrebič umiestnite bokom od zdrojov tepla, ako sú radiátory, rúry a podobne. Chráňte ho pred priamym slnečným žiarením, vlhkosťou.
- Nedotýkajte sa spotrebiča vlhkými alebo mokrymi rukami.
- Nevkladajte do otvorov žiadne predmety. Nepoužívajte spotrebič, ak je upchatý niektorý z jeho otvorov.
- Pri odpájaní spotrebiča zo zásuvky vypnite hlavný vypínač, potom vytiahnite zástrčku zo zásuvky elektrického napätia.
- Dbajte na zvýšenú opatrnosť pri vysávaní na schodoch.
- Ak dôjde k upchatiu sacieho otvoru spotrebiča, vypnite ho a pred ďalším zapnutím odstráňte nečistoty.
- Pri navíjaní prívodný kábel pridržujte, aby ste zabránili jeho švihaniu okolo.

- Pri nasadzovaní príslušenstva, počas čistenia alebo v prípade poruchy spotrebič vypnite a vytiahnite zástrčku zo zásuvky elektrického napätia.
- Pred použitím spotrebiča odviňte zodpovedajúcu dĺžku prívodného kábla. Žltá značka na prívodnom kábli označuje ideálnu dĺžku kábla. Neodvíjajte prívodný kábel za červenou značkou.
- Spotrebič je vhodný len na použitie v domácnosti, nie je určený na komerčné použitie.
- Nevysávajte nič horiace, ako sú cigarety, zápalky alebo horúci popol.
- Nepoužívajte spotrebič vo vlhkých miestnostiach, nevysávajte vlhké veci alebo kvapaliny, horľavé kvapaliny (ako je benzín) a nepoužívajte spotrebič v priestoroch, kde sa tieto látky môžu vyskytovať.
- Nikdy nevysávajte bez prachového vrečka a filtrov vysávača. Pri každom použití spotrebiča sa uistite, že sú prachové vrečko a filtre vysávača správne nasadené.
- **Neponárajte prívodný kábel, zástrčku alebo spotrebič do vody ani do inej kvapaliny.**
- Pravidelne kontrolujte spotrebič aj prívodný kábel kvôli možnému poškodeniu. Nezapínajte poškodený spotrebič.
- Pred čistením a po použití spotrebič vypnite, odpojte zo zásuvky elektrického napätia a dajte ho vychladnúť.
- Pred vysávaním odstráňte z vysávaného povrchu veľké alebo ostré predmety, ktoré by mohli poškodiť prachové vrečko alebo niektorý filter vysávača.
- Nepoužívajte spotrebič so znečistenými filtermi.
- Neopravujte spotrebič sami. Obráťte sa na autorizovaný servis.
- Tento spotrebič môžu používať deti vo veku 8 rokov a staršie a osoby so zníženými fyzickými alebo mentálnymi schopnosťami alebo nedostatkom skúseností a znalostí, ak sú pod dozorom alebo boli poučené o používaní spotrebiča bezpečným spôsobom a rozumia prípadným nebezpečenstvám. Čistenie a údržbu vykonávanú užívateľom nesmú vykonávať deti, ak nie sú staršie ako 8 rokov a pod dozorom. Deti mladšie ako 8 rokov sa musia zdržovať mimo dosah spotrebiča a jeho prívodu. Deti sa so spotrebičom nesmú hrať.

**Ak nedodržíte pokyny výrobcu, nemôže byť prípadná oprava uznaná ako záručná.**

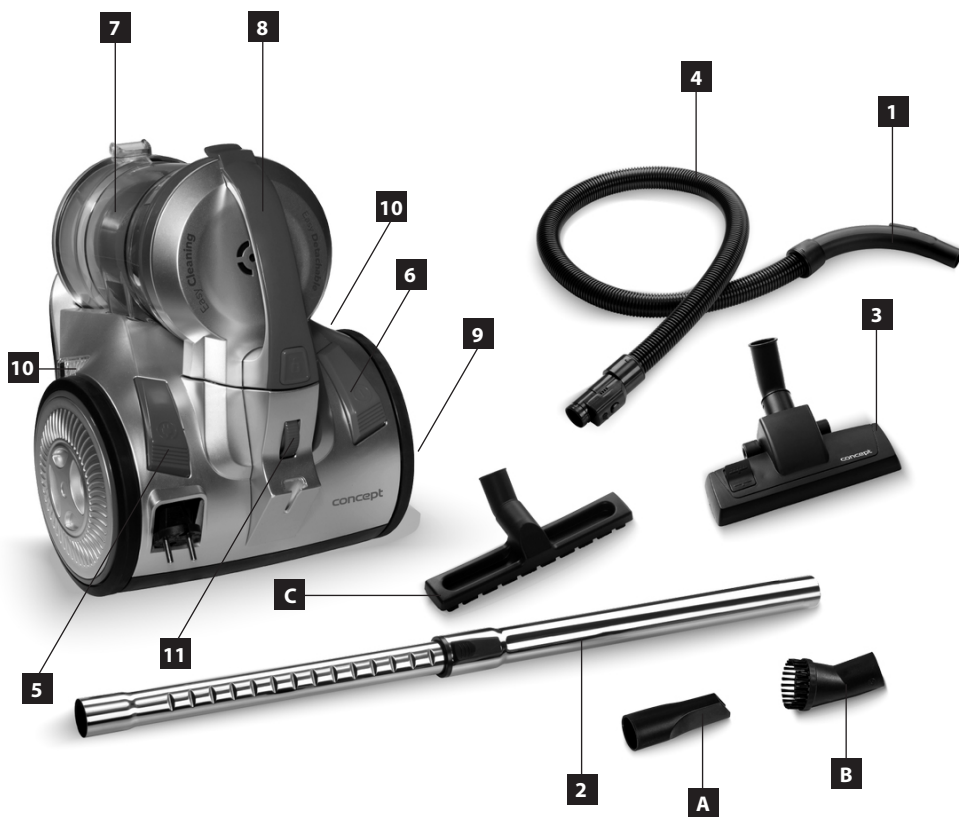


## POPIS VÝROBKU

- 1 Držadlo hadice
- 2 Teleskopická rúrka
- 3 Podlahová hubica
- 4 Hybná hadica
- 5 Tlačidlo navíjania kábla
- 6 Tlačidlo vypínača
- 7 Prachová nádoba s cyklónovou jednotkou
- 8 Držadlo na prenášanie
- 9 Filter výstupu vzduchu
- 10 LED indikácia plnej nádoby
- 11 Regulátor výkonu nasávania

## Príslušenstvo

- A Štrbinová hubica
- B Hubica na čalúnenie
- C Hubica na parkety



## NÁVOD NA OBSLUHU

### ZLOŽENIE VYSÁVAČA

#### UPOZORNENIE

Vždy vyťahnite zástrčku zo zásuvky elektrického napätia pred zostavovaním alebo odnímaním príslušenstva!

1. Pripojenie ohybnej hadice k vysávaču  
Vsuňte ohybnú hadicu do otvoru satia vzduchu vysávača.  
Otočte, až kým nebudete počuť cvaknutie – zapadnutie do správnej polohy.  
Pri vybratí ohybnej hadice otočte späť a vyberte hadicu (Obr. 1).  
Posuvný regulátor zatvorený – silnejší ťah vzduchu.  
Posuvný regulátor otvorený – slabší ťah vzduchu.
2. Nasadenie teleskopической rúrky na nadstavec hadice  
Nasuňte teleskopickú rúrku na nadstavec hadice a zľahka pootočte.
3. Predĺženie teleskopической rúrky  
Stlačte plastový kolíček a potiahnite menšiu rúrku smerom von.
4. Nasadenie podlahovej hubice na teleskopickú rúrku  
Nasadte teleskopickú rúrku do podlahovej hubice a zľahka ju pootočte.  
Klapka (Obr. 2) slúži na prepnutie podlahovej hubice na kefovanie (na hladké podlahy) alebo na hladké vysávanie (na koberce).



Obr. 1



Obr. 2

### PRÍSLUŠENSTVO

- A Štrbinová hubica  
Slúži na vysávanie ťažko prístupných priestorov, ako sú napr. radiátory, štrbiny, rohy, podstavce, priestor medzi čalúnením a pod.
- B Hubica na čalúnenie  
Táto hubica sa používa na menšie čalúnené plochy.
- C Hubica na parkety

### POUŽITIE VYSÁVAČA

#### POZNÁMKA

Pred použitím vysávača sa presvedčte, že sú správne umiestnené a upevnené filtre a prachová nádoba. Odviňte zodpovedajúcu dĺžku kábla. Žltá značka na prívodnom kábli označuje ideálnu dĺžku kábla. Nevyťahujte prívodný kábel za červenú značku!

1. Nastavte regulátor výkonu na minimum.
2. Zasuňte zástrčku do zásuvky elektrického napätia.
3. Stlačte vypínač pre zapnutie vysávača.
4. Regulátorom výkonu si nastavte požadovaný výkon satia.
5. Po ukončení vysávania vypnite spotrebič a vypojte ho zo zásuvky elektrického napätia.
6. Pre navinutie prívodného kábla stlačte tlačidlo navijaka.  
Druhou rukou istite prívodný kábel, aby nešvihal okolo.

## KONTROLA PLNOSTI PRACHOVEJ NÁDOBY

Pokiaľ sa zníži sací výkon vysávača alebo pokiaľ svieti indikátor plnosti prachovej nádoby, aj keď je podlahová hubica zdvihnutá nad podlahou, ihneď vyprázdňte prachovú nádobu.

Upozornenie: pokiaľ aj po vyprázdnení prachovej nádoby indikátor plnosti prachovej nádoby svieti, môže to mať niekoľko príčin:

- niektorý z priechodov vzduchu (hadica, teleskopická rúrka, sací otvor, kefový nadstavce alebo iné nadstavce) je upchatý,
- filter motora je znečistený,
- filter výstupu vzduchu je znečistený.

Skontrolujte každú z týchto možností a pred ďalším použitím spotrebiča problém odstráňte. Ak sa vám nepodarí zistiť príčinu problému, dopravte spotrebič do najbližšieho servisného strediska. Nikdy nepoužívajte spotrebič, ak svieti indikátor plnosti prachového vrečka počas prevádzky, pretože by ste mohli nenapraviteľne poškodiť motor.

## ÚDRŽBA

Odporúčame preventívne po každom použití vysávača vysypať prachovú nádobu a vyčistiť filtre vysávača.

### VYPRÁZDNIENIE PRACHOVEJ NÁDOBY

1. Odpojte vysávač zo siete, vysuňte hadicu zo sacieho otvoru.
2. Stlačte kolíčky na držadle prachovej nádoby a smerom nahor vyberte prachovú nádobu (Obr. 3).
3. Stlačením kolíčka na spodku zadnej strany nádoby ju otvorte a vyprázdňte jej obsah (Obr. 4).
4. Po uzatvorení nádoby ju vložte späť do vysávača. Dbajte na to, aby bola nádoba správne nasadená. Musíte počuť cvaknutie kolíčkov držadla.



Obr. 3



Obr. 4



Obr. 5



Obr. 6

### VÝMENA FILTROV

- Filtre by sa mali čistiť alebo vymieňať pri viditeľnom znečistení alebo pri poklese sacieho výkonu vysávača. Kontrolujte ich po každom použití vysávača.
- Aby nedošlo k poškodeniu vysávača, nepoužívajte ho bez správne nasadených filtrov.
- Pred výmenou filtrov vysávač vypojte zo zásuvky elektrického napätia.
- Vhodné typy filtrov môžete zakúpiť u svojho predajcu alebo objednať u výrobcu.

### ČISTENIE VSTUPNÝCH FILTROV

1. Po odpojení ohybnej hadice vyberte prachovú nádobu.
2. Otvorte držadlo filtra na prednej strane prachovej nádoby (Obr. 5) a vyberte filter (Obr. 6).
3. Molitanový filter (Obr. 7) je možné čistiť mechanickým vyklepaním a očistením mäkkou kefkou. Veľmi znečistené filtre je možné po tomto kroku umyť a vyčistiť mäkkou kefkou vo vlažnej vode bez čistiacich príslad. **Dôležité** je nechať mokré časti dôkladne vyschnúť. Na sušenie nepoužívajte fén! **Vlhké filtre by sa vysávaním znehodnotili!**
4. Vyčistené alebo nové časti skompletizujte a upevnite opačným postupom na pôvodné miesto.

**Pozn.:** Mokrým čistením môže dôjsť k väčšiemu opotrebeniu filtrov a tým ku skráteniu ich životnosti. Pokiaľ aj po umytí filtrov a ich osušení nedosahuje vysávač pôvodný sací výkon, je potrebné vymeniť filtre za nové.

## ČISTENIE A VÝMENA FILTRA VÝSTUPU VZDUCHU

1. Pootočením otvorte mriežku výstupu vzduchu v bočnej časti vysávača (Obr. 8).
2. Vyberte filter pootočením (Obr. 9).
3. Filter je možné čistiť vyklepaním. Pokiaľ je veľmi znečistený, je možné ho omyť vo vlažnej vode a nechať poriadne usušiť.
4. Vložte vyčistený alebo nový filter výstupu vzduchu a zatvorte mriežku výstupu vzduchu.



Obr. 7



Obr. 8



Obr. 9

## RIEŠENIE ŤAŽKOSTÍ

Problém	Príčina	Riešenie
<b>Motor nepracuje</b>	Zle alebo málo zasunutá zástrčka do zásuvky.	Skontrolujte pripojenie zástrčky.
	Zásuvka nie je napájaná.	Skontrolujte prítomnosť napätia napr. iným spotrebičom.
<b>Motor prestal pracovať.</b>	Chybný alebo príliš malý prúd vzduchu, zareagovala tepelná poistka proti prehriatiu motora.	<b>Vypojte prívodný kábel zo zásuvky.</b> Skontrolujte a uvoľnite priechod vzduchu satia a výfuku, čistotu filtrov, príp. vymeňte prachové vrecúško.
<b>Zníženie sacieho výkonu.</b>	Naplnená alebo upchatá prachová nádoba.	Vyprázdnite a vyčistite prachovú nádobu.
	Filtre sú upchaté.	Vyčistite alebo vymeňte filter
	Upchatá hubica, rúrky alebo hadica.	Skontrolujte a uvoľnite priechod vzduchu satia a výfuku.
<b>Vysávač sa zahrieva</b>	Zahriatie vysávača počas prevádzky je normálne, nejedná sa o chybu.	

## SERVIS

Údržbu rozsiahlejšieho charakteru alebo opravu, ktorá vyžaduje zásah do vnútorných častí výrobku, musí vykonať odborný servis.

## OCHRANA ŽIVOTNÉHO PROSTREDIA

- Preferujte recykláciu obalových materiálov a starých spotrebičov.
- Škatuľa od spotrebiča môže byť daná do zberu triedeného odpadu.
- Plastové vrecká z polyetylénu (PE) odovzdajte do zberu materiálu na recykláciu.

### Recyklácia spotrebiča na konci jeho životnosti:



Symbol na výrobku alebo jeho balení udáva, že tento výrobok nepatrí do domáceho odpadu. Je nutné zanieŕť ho do zberného miesta pre recykláciu elektrického a elektronického zariadenia. Zaistením správnej likvidácie tohto výrobku pomôžete zabrániť negatívnym dôsledkom pre životné prostredie a ľudské zdravie, ktoré by inak boli spôsobené nevhodnou likvidáciou tohto výrobku. Podrobnejšie informácie o recyklácii tohto výrobku zistíte na príslušnom miestnom úrade, službe pre likvidáciu domového odpadu alebo v obchode, kde ste výrobok zakúpili.



Tento výrobok spĺňa všetky základné požiadavky smerníc EÚ, ktoré sa naň vzťahujú.

Zmeny v texte, dizajne a technických špecifikáciách sa môžu meniť bez predchádzajúceho upozornenia a vyhradujeme si právo na ich zmenu.

**concept**

## PODZIĘKOWANIE

Dziękujemy za zakup produktu marki Concept i życzymy Państwu pełnej satysfakcji przez cały czas jego użytkowania.

Przed pierwszym użyciem należy uważnie przeczytać całą instrukcję obsługi, zachowując ją na przyszłość. Prosimy upewnić się, aby także pozostałe osoby, które będą posługiwały się produktem, zapoznały się z niniejszą instrukcją.

Parametry techniczne	
Napięcie	220–240 V ~ 50-60 Hz
Pobór mocy	700 W
Poziom hałasu	< 76 dB



Podwójna lub wzmocniona izolacja

## UWAGI DOTYCZĄCE BEZPIECZEŃSTWA

- Nie należy używać urządzenia w sposób inny niż podano w niniejszej instrukcji.
- Przed rozpoczęciem użytkowania należy usunąć z urządzenia wszystkie elementy opakowania i wyjąć materiały marketingowe.
- Należy sprawdzić, czy napięcie w sieci odpowiada wartościom podanym na tabliczce znamionowej urządzenia.
- Jeżeli urządzenie jest włączone lub podłączone do gniazdka elektrycznego, nie należy pozostawiać go bez nadzoru.
- Kiedy urządzenie nie jest używane, należy odłączyć je od sieci zasilającej.
- Wylączając urządzenie z gniazdka, nie wolno szarpać za przewód zasilający, należy chwycić wtyczkę i za nią pociągnąć.
- Należy chronić dzieci oraz osoby nieodpowiedzialne przed korzystaniem z urządzenia. Należy korzystać z urządzenia poza ich zasięgiem.
- Osoby niepełnosprawne ruchowo lub umysłowo, osoby nieodpowiedzialne lub osoby, które nie zapoznały się z niniejszą instrukcją, mogą używać urządzenia tylko pod nadzorem osoby odpowiedzialnej oraz znającej niniejszą instrukcję.
- Jeżeli w trakcie pracy urządzenia w pobliżu znajdują się dzieci, należy zachować szczególną ostrożność.
- Urządzenia nie należy używać jako zabawki.
- Urządzenia nie należy używać na zewnątrz ani stawiać go na mokrych powierzchniach – grozi to porażeniem prądem elektrycznym.
- Należy używać wyłącznie akcesoriów zalecanych przez producenta.
- Nie należy używać urządzenia z uszkodzonym przewodem zasilającym lub wtyczką, naprawę usterki należy bezzwłocznie zlecić autoryzowanemu serwisowi.
- Nie należy przejeżdżać końcówką podłogową ani odkurzaczem przez przewód zasilający.
- Jeżeli odkurzacz wyposażony jest w szczotkę obrotową, najeżdżanie odkurzaczem na przewód zasilający może być niebezpieczne.
- Nie należy przemieszczać urządzenia, ciągnąc go lub przenosząc za przewód zasilający.
- Urządzenie należy trzymać z dala od źródeł ciepła, takich jak kaloryfery, piekarniki i tym podobne. Należy chronić je przed bezpośrednim oddziaływaniem promieniowania słonecznego i wilgocią.
- Nie wolno dotykać urządzenia wilgotnymi lub mokrymi rękami.
- Nie wolno wkładać żadnych przedmiotów w otwory urządzenia. Nie należy używać urządzenia, jeżeli którykolwiek z otworów jest zatkany.

- Przed odłączeniem urządzenia od zasilania, należy wyłączyć wyłącznik główny – dopiero wtedy można wyjąć wtyczkę z gniazdka elektrycznego.
- Odkurzając na schodach, należy zachować większą ostrożność.
- W przypadku zatkania otworu zasysającego, należy wyłączyć odkurzacz i usunąć zanieczyszczenia, po czym można ponownie włączyć urządzenie.
- Podczas zwijania przewodu zasilającego należy go przytrzymywać, aby zapobiec jego niekontrolowanym ruchom.
- Podczas montażu akcesoriów, czyszczenia urządzenia lub w przypadku awarii należy wyłączyć urządzenie i wyjąć wtyczkę z gniazdka elektrycznego.
- Przed rozpoczęciem odkurzania, należy rozwinąć przewód zasilający na odpowiednią długość. Żółty znaczek na przewodzie zasilającym określa jego idealną długość. Nie należy wyciągać przewodu poza czerwony znaczek.
- Produkt jest przeznaczony wyłącznie do użytku domowego, nie nadaje się do wykorzystania komercyjnego.
- Nie należy odkurzać palących się przedmiotów, takich jak papierosy, zapałki lub gorący popiół.
- Urządzenia nie wolno używać w wilgotnych pomieszczeniach, nie należy odkurzać wilgotnych przedmiotów, cieczy i cieczy łatwopalnych, takich jak benzyna. Nie należy też używać odkurzacza w miejscach, w których takie substancje mogą występować.
- Nie wolno używać odkurzacza bez założonej torebki na kurz i filtrów odkurzacza. Przed użyciem urządzenia należy upewnić się, że worek i filtry odkurzacza są prawidłowo założone.
- **Nie wolno zanurzać przewodu zasilającego, wtyczki ani samego urządzenia w wodzie ani innych cieczach.**
- Należy regularnie kontrolować urządzenie i przewód zasilający pod kątem ewentualnych uszkodzeń. Nie należy włączać uszkodzonego urządzenia.
- Przed czyszczeniem i po użyciu urządzenie należy wyłączyć, odłączyć z gniazdka elektrycznego i pozostawić do wystudzenia.
- Przed rozpoczęciem odkurzania, należy usunąć z czyszczonej powierzchni duże lub ostre przedmioty, mogące uszkodzić torebkę na kurz lub któryś z filtrów odkurzacza.
- Nie należy używać urządzenia z zanieczyszczonymi filtrami.
- Nie należy podejmować prób samodzielnej naprawy urządzenia. W tym celu należy skontaktować się z autoryzowanym serwisem.
- Niniejszy sprzęt może być użytkowany przez dzieci w wieku co najmniej 8 lat i przez osoby o obniżonych możliwościach fizycznych, umysłowych i przez osoby o braku doświadczenia i znajomości sprzętu, jeżeli zapewniony zostanie nadzór lub instruktaż odnośnie do użytkowania sprzętu w bezpieczny sposób, tak aby związane z tym zagrożenia były zrozumiałe. Dzieci bez nadzoru nie powinny wykonywać czyszczenia i konserwacji sprzętu. Jeżeli w trakcie pracy urządzenia w pobliżu znajdują się dzieci, należy zachować szczególną ostrożność. Urządzenia nie należy używać jako zabawki.

**W przypadku nieprzestrzegania wskazówek producenta, ewentualne naprawy, nie będą uznawane jako gwarancyjne.**

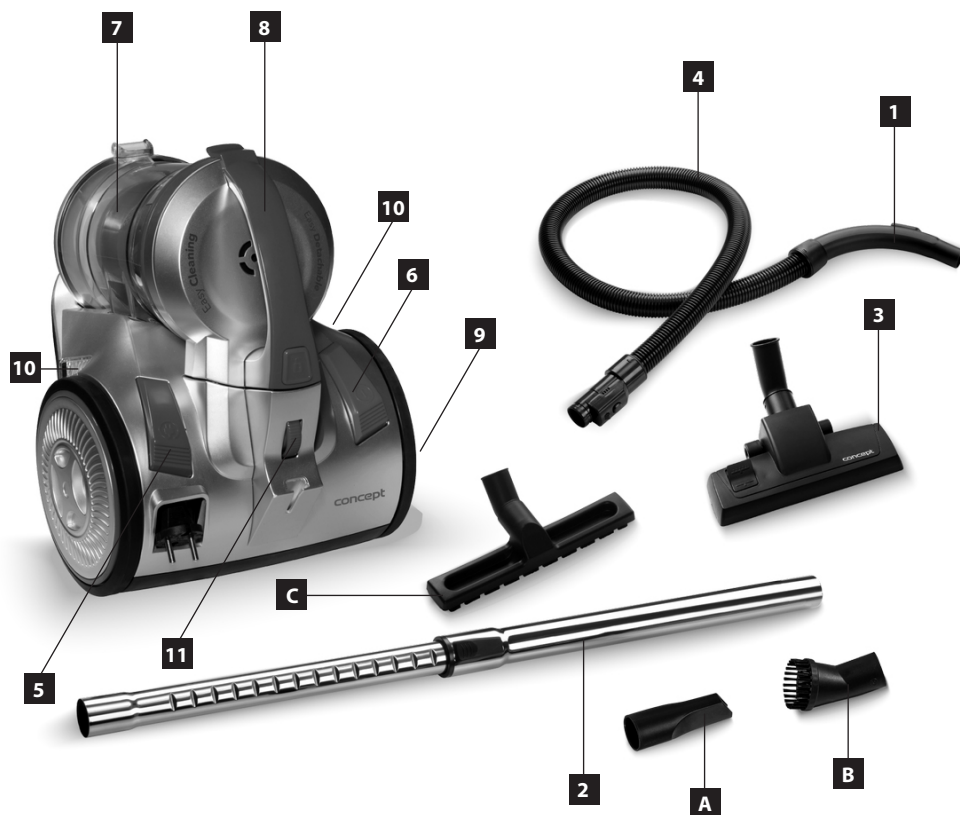


## OPIS PRODUKTU

- 1 Uchwyt rury giętkiej
- 2 Rura teleskopowa
- 3 Końcówka podłogowa
- 4 Rura giętka
- 5 Przycisk zwijania przewodu
- 6 Przycisk wyłącznika
- 7 Pojemnik na kurz z jednostką cyklonową
- 8 Uchwyt do przenoszenia
- 9 Filtr wydmuchu powietrza
- 10 LED wskaźnik zapelnienia worka na kurz
- 11 Regulator mocy ssania

## Akcesoria

- A Dysza szczelinowa
- B Dysza do tapicerki
- C Dysza parkietowa



## INSTRUKCJA OBSŁUGI

### MONTAŻ ODKURZACZA

#### UWAGA

Przed rozpoczęciem montażu lub demontażu wyposażenia, należy zawsze wyjąć wtyczkę z gniazdka!

1. Montaż rury giętkiej do odkurzacza  
Wsunąć końcówkę rury do otworu zasysającego odkurzacza. Obróć, aż nastąpi kliknięcie i rura zatrzaśnie się we właściwej pozycji. Aby zdemontować rurę giętką, obróć z powrotem i wyjąć rurę (Rys.1). Zamknięty regulator przesuwny – silniejszy ciąg powietrza. Otwarty regulator przesuwny – słabszy ciąg powietrza.
2. Montaż rury teleskopowej na końcówce rury giętkiej  
Nasadzić rurę teleskopową na końcówkę rury giętkiej i lekko przekręcić.
3. Przedłużanie rury teleskopowej  
Nacisnąć plastikową zapadkę i wyciągnąć węższą rurę.
4. Montaż końcówki podłogowej na rurze teleskopowej  
Nałożyć rurę teleskopową na końcówkę podłogową i lekko przekręcić. Za pomocą klapki (Rys.2) można zmienić funkcję końcówki podłogowej na szczotkowanie (podłogi i powierzchnie gładkie) lub odkurzanie gładkie (dywany)



Rys. 1



Rys. 2

### AKCESORIA

- A Dysza szczelinowa  
Służy do odkurzania trudno dostępnych miejsc, takich jak: kaloryfery, szczeliny, kąty, cokoły, przestrzenie między tapicerkami itp.
- B Dysza do tapicerki  
Służy do czyszczenia mniejszych powierzchni tapicerowanych.
- C Dysza parkietowa

### ODKURZANIE

Przed rozpoczęciem korzystania z odkurzacza należy się upewnić, czy filtry i pojemnik na kurz są poprawnie założone i znajdują się we właściwej pozycji. Wyciągnąć przewód zasilający na odpowiednią długość. Żółty znaczek na przewodzie zasilającym określa optymalną długość kabla. Nie należy wyciągać przewodu zasilającego poza czerwony znaczek!

1. Ustaw regulator mocy na minimum.
2. Następnie, włóż wtyczkę do gniazdka elektrycznego.
3. Nacisnąć wyłącznik służący do włączania odkurzacza.
4. Przy pomocy regulatora mocy ustawić odpowiednią moc ssania.
5. Po zakończeniu odkurzania, należy wyłączyć urządzenie i wyjąć wtyczkę z gniazdka elektrycznego.
6. Aby zwinięciu przewodu zasilającego, aby docisnąć przycisk wciągarki. Drugą ręką należy przytrzymać przewód, aby zapobiec jego niekontrolowanym ruchom.

## KONTROLKA NAPEŁNIENIA POJEMNIKA NA KURZ

Jeżeli moc ssania ulegnie zmniejszeniu lub kontrolka napelnienia pojemnika na kurz świeci pomimo tego, iż końcówka podłogowa jest podniesiona nad podłogą, należy natychmiast opróżnić pojemnik na kurz.

**UWAGA:** jeżeli po opróżnieniu pojemnika na kurz kontrolka napelnienia pojemnika nadal świeci, może wynikać to z kilku przyczyn:

- któryś z kanałów powietrznych (rura giętka, rura teleskopowa, otwór zasysający, końcówka szczotkowa lub inne końcówki) jest zatkany,
- filtr silnika jest zanieczyszczony,
- filtr wydmuchu powietrza jest zanieczyszczony.

Należy sprawdzić, czy przyczyną jest któryś z podanych przypadków, i usunąć problem przed ponownym użyciem odkurzacza. Jeżeli nie można określić przyczyny problemu, należy przekazać urządzenie do najbliższego punktu serwisowego. Jeżeli w czasie pracy odkurzacza wskaźnik napelnienia worka świeci, nie wolno kontynuować odkurzania, ponieważ mogłoby to spowodować nieodwracalne uszkodzenie silnika.

## KONSERWACJA

Zalecamy profilaktycznie po każdym użyciu odkurzacza opróżnić pojemnik kurzu i wyczyścić filtry odkurzacza.

### OPRÓŻNIANIE POJEMNIKA NA KURZ

1. Odłącz urządzenie od zasilania, wysuń rurę z otworu zasysającego.
2. Wciśnij zapadkę na uchwycie pojemnika na kurz i wyjmij w górę pojemnik na kurz (Rys. 3).
3. Wciskając zapadkę na dole tylnej strony pojemnika, otwórz go i opróżnij jego zawartość (Rys. 4).
4. Po zamknięciu pojemnika należy włożyć go z powrotem do odkurzacza. Należy uważać, aby właściwie osadzić pojemnik, sygnalizowane jest to słyszalnym zapadnięciem zatrzasków uchwytu.



Rys. 3



Rys. 4



Rys. 5

### WYMIANA FILTRÓW

- Filtry powinny być czyszczone lub wymienione w przypadku ich widocznego zanieczyszczenia lub spadku mocy ssania odkurzacza. Należy kontrolować je po każdym użyciu odkurzacza.
- Aby zapobiec uszkodzeniu odkurzacza, nie wolno używać go bez poprawnie zainstalowanych filtrów.
- Przed wymianą filtrów należy wyciągnąć wtyczkę odkurzacza z gniazdka elektrycznego.
- Odpowiednie rodzaje filtrów dostępne są w punkcie sprzedaży odkurzacza lub na zamówienie u producenta.

### CZYSZCZENIE FILTRÓW WEJŚCIOWYCH

1. Po odłączeniu rury giętkiej, wyjmij pojemnik na kurz.
2. Otwórz uchwyt filtra na przedniej stronie pojemnika na kurz (Rys. 5) i wyjmij filtr (Rys. 6).
3. Filtr gąbkowy (Rys. 7) można czyścić poprzez mechaniczne wytrzenięcie i oczyszczenie miękką szczoteczką.



Rys. 6

Mocno zanieczyszczone filtry można następnie obmyć i wyczyścić miękką szczoteczką w letniej wodzie bez środków czyszczących. Ważne jest, aby odczekać aż mokre części całkowicie wyschną. Do suszenia nie należy używać suszarki do włosów. Odkurzanie przy zamontowanych wilgotnych filtrach spowodowałoby ich uszkodzenie!

4. Wyczyszczone lub nowe części należy skompletować i zamocować na właściwym miejscu, wykonując podane czynności w odwrotnej kolejności.

**Uwaga:** Czyszczenie na mokro może spowodować szybsze zużycie filtrów i skrócenie ich żywotności. Jeżeli również po umyciu filtrów i ich wysuszeniu odkurzacz nie osiąga poprzedniej mocy ssania, należy wymienić filtry na nowe.

### KONTROLA I WYMIANA FILTRA WYDMUCHU POWIETRZA

1. Lekkim obróceniem otworzyć kratkę wydmuchu powietrza w bocznej części odkurzacza (Rys. 8).
2. Lekko obracając wyjąć filtr (Rys. 9).
3. Można go czyścić mechanicznie, wytrzepując. Jeżeli jest on mocno zanieczyszczony, można obmyć go w letniej wodzie i pozostawić do wyschnięcia.
4. Należy założyć wyczyszczony lub nowy filtr wydmuchu powietrza i zamknąć kratkę wydmuchu powietrza.



Rys. 7



Rys. 8



Rys. 9

## CZYSZCZENIE I KONSERWACJA

Wyposażenie i sam odkurzacz można czyścić wilgotną ściereczką.

**Nie należy zanurzać przewodu zasilającego, wtyczki ani samego urządzenia w wodzie ani innych cieczach.** Do czyszczenia nie należy używać agresywnych substancji, np. rozpuszczalników lub środków abrazyjnych!

## ROZWIĄZYWANIE PROBLEMÓW

Problem	Przyczyna	Rozwiązanie
Silnik nie działa.	Wtyczka została włożona do gniazdka niewłaściwie lub w niewystarczającym stopniu.	Sprawdź podłączenie wtyczki.
	Brak prądu w gniazdku.	Sprawdź, czy w gniazdku obecne jest napięcie, na przykład przy pomocy innego urządzenia elektrycznego.

Problem	Przyczyna	Rozwiązanie
<b>Silnik przestał działać.</b>	Niewłaściwy lub niewystarczający strumień powietrza, zadziałała ochrona termiczna silnika chroniąca silnik przed przegrzaniem.	<b>Należy wyjąć wtyczkę przewodu zasilającego z gniazdka.</b> Sprawdź i udroźnij kanały zasysania i wydmuchu powietrza, sprawdź, czy filtry są czyste, ewentualnie wymień torebkę na kurz. Pozostaw odkurzacza do wystygnięcia.
<b>Zmniejszenie mocy ssania odkurzacza.</b>	Pełny lub zatkany pojemnik na kurz.	Opróżnij i wyczyść pojemnik na kurz.
	Filtry są zatkane.	Wyczyść lub wymień filtr.
	Zatkana końcówka, rury lub rura giętka.	Sprawdź i udroźnij kanały zasysania i wydmuchu powietrza.
<b>Odkurzacza się grzeje.</b>	Niewielkie zagrzenie się odkurzacza jest rzeczą normalną, nie jest to usterka.	

## SERWIS

Konserwację o większym zakresie lub naprawy wymagające ingerencji w elementy wewnętrzne urządzenia należy zlecić profesjonalnemu serwisowi.

## OCHRONA ŚRODOWISKA

- Preferuj odzysk materiałów opakowaniowych i starych urządzeń elektrycznych.
- Pudło urządzenia elektrycznego można oddać do punktu odbioru odpadów segregowanych.
- Torebki foliowe z polietylenu (PE) należy oddać do punkcie odbioru materiałów do odzysku.

### Recykling urządzenia elektrycznego po upływie jego żywotności:



Symbol znajdujący się na produkcie lub jego opakowaniu oznacza, iż urządzenia nie należy utylizować razem ze zwykłym odpadem domowym. Należy przekazać go do punktu odbioru urządzeń elektrycznych i elektronicznych, do recyklingu. Zapewniając właściwą utylizację urządzenia, pomagamy zapobiegać negatywnym oddziaływaniom na środowisko i zdrowie ludzkie, które mogłyby skutkować nieodpowiednią likwidacją produktu. Szczegółowe informacje o recyklingu urządzenia uzyskać można w odpowiednim urzędzie gminy, przedsiębiorstwie zapewniającym usługi utylizacji odpadu domowego lub w sklepie, w którym zakupiono produkt.



Ten produkt spełnia wszystkie zasadnicze wymagania dyrektyw UE, które go dotyczą.

Zmiany w tekście, projektowe i techniczne specyfikacje mogą ulec zmianie bez uprzedzenia, zastrzegamy sobie prawo do ich zmiany.

**concept**

## KÖSZÖNETNYILVÁNÍTÁS

Köszönjük, hogy Concept terméket vásárolt, és kívánjuk, hogy készülékünket hosszú ideig és megelégedéssel használja!

A készülék első használatba vétele előtt figyelmesen olvassa el a használati utasítást, és őrizze meg azt későbbi használatra is! Gondoskodjon róla, hogy a készüléket használó többi személy is elolvassa a használati utasítást!

Műszaki paraméterek	
Feszültség	220–240 V ~ 50-60 Hz
Teljesítményfelvétel	700 W
Zajszint	< 76 dB



Kettős vagy megerősített szigeteléssel

## FONTOS BIZTONSÁGI ELŐÍRÁSOK

- A készüléket mozgásukban korlátozott és csökkent mentális képességgel vagy a készülék használatára vonatkozó gyakorlattal és tudással nem rendelkező személyek (beleértve a gyerekeket is) nem használhatják, kivéve ha a felügyeletük biztosított, vagy a biztonságukért felelős személy általi készülékhasználatra vonatkozó utasítást adtak! Ügyelni kell arra, hogy a gyerekek ne játszanak a készülékkel!
- A készüléket csak a használati utasításban leírtaknak megfelelően használja!
- Az első bekapcsolás előtt távolítsa el a készülékről minden csomagoló- és reklámanyagot!
- A készüléket csak a típuscímken feltüntetett hálózati feszültséghez szabad csatlakoztatni!
- Ha a készüléket nem használja, a hálózati vezetékét húzza ki a hálózati aljzatból!
- A működő vagy hálózathoz csatlakoztatott készüléket ne hagyja felügyelet nélkül!
- A hálózati csatlakozódugót tilos a vezetéknel fogva kihúzni a hálózati aljzatból – a művelethez fogja meg a csatlakozódugót!
- A készüléket gyermekek és magatehetetlen személyek nem használhatják! A készüléket tőlük távol működtesse!
- Legyen nagyon körültekintő, amikor a készüléket gyermekek közelében üzemelteti!
- A készülék nem játék, ne engedje, hogy azzal gyermekek játszanak!
- A készüléket szabadban és nedves felületeken az áramütés veszélye miatt ne használja!
- A készülékhez csak a gyártó által mellékelte tartozékokat használja!
- Amennyiben a készülék hálózati vezetéke vagy csatlakozódugója megsérült, a készüléket ne használja, vigye azt szakszervizbe javításra!
- A porszívót és a szívófejet ne húzza át a földön fekvő vezetékeken!
- A készüléket ne húzza és ne hordozza a hálózati vezetéknel fogva!
- A készüléket tartsa távol a hőforrásoktól (pl. radiátor, kályha, tűzhely stb.)! Óvja a készüléket a közvetlen napsütéstől és nedvességtől!
- A készüléket ne fogja meg nedves vagy vizes kézzel!
- Ne helyezzen a készülék nyílásaiba idegen tárgyat! A készüléket ne működtesse, ha bármely nyílása el van dugulva!
- Ha a készüléket nem használja, kapcsolja le a főkapcsolót, és a hálózati vezetékét húzza ki a hálózati aljzatból!
- Lépcső porszívózásakor legyen nagyon óvatos!
- Ha a porszívó szívónyílása eldugult, kapcsolja ki a porszívót, és távolítsa el a dugulást okozó tárgyat, szennyeződést!

- A hálózati vezeték feltekerésekor fogja meg a csatlakozódugót! Ezzel megakadályozhatja annak ide-oda csapkodását.
- A tartozékok csatlakoztatása során, illetve a készülék tisztítása vagy meghibásodása esetén a készüléket kapcsolja ki, majd a hálózati vezetéket húzza ki a hálózati aljzatból!
- A porszívó bekapcsolása előtt húzzon ki annyi hálózati vezetéket, hogy kényelmesen elérjen minden helyet a takarítás folyamán! A hálózati vezeték optimális hosszúságát a sárga jel mutatja. A piros jel láthatóvá válása után már ne húzza ki jobban a kábelt!
- A készülék csak háztartásban használható, kereskedelmi célú használatra nem alkalmas!
- A porszívóval égő vagy forró tárgyakat (pl. cigaretta, gyufa, forró hamu stb.) felporszívózni tilos!
- A porszívót nedves helyiségekben ne használja, és ne szívjon fel vele vizet vagy más folyadékot, illetve gyúlékony és robbanékony anyagokat (pl. benzint), továbbá a porszívót ne használja olyan helyiségekben, ahol ilyen veszélyes anyagok előfordulhatnak!
- A porszívót porzsák és szűrő nélkül ne használja! Mielőtt a porszívót bekapcsolná, győződjön meg róla, hogy a porzsák és a szűrő is a helyén van-e!
- A készüléket, a hálózati vezetéket vagy a csatlakozódugót tilos vízbe vagy más folyadékba mártani!
- Rendszeresen ellenőrizze, hogy a készülék vagy a hálózati kábel nem hibásodott-e meg. A sérült készüléket tilos bekapcsolni!
- A készülék tisztítása előtt és használata után húzza ki a hálózati vezetéket a hálózati aljzatból, és várja meg, míg a készülék teljesen lehűl!
- A porszívózás megkezdése előtt szedje fel a földről azokat a földről azokat a hegyes és éles tárgyakat, amelyek sérülést okozhatnak porzsákban vagy a szűrőkben!
- Ne használja a készüléket eltömődött szűrőkkel!
- Ne próbálja megjavítani a meghibásodott készüléket!
- Forduljon a márkaszervizhez!
- A készüléket legalább 8 éves gyermekek, valamint csökkent fizikai, értelmi vagy mentális képességű, illetve megfelelő tapasztalatok és ismeretek híján lévő személyek akkor használhatják, ha számukra biztosítják a felügyeletet és az útmutatást a készülék biztonságos használatára vonatkozóan, és ha megértik az ezzel járó veszélyeket. A gyermekek ne játsszanak a készülékkel. A tisztítást és a felhasználói karbantartást nem végezhetik gyermekek felügyelet nélkül.

**A gyártó utasításainak be nem tartása a garancia megszűnésével jár.**

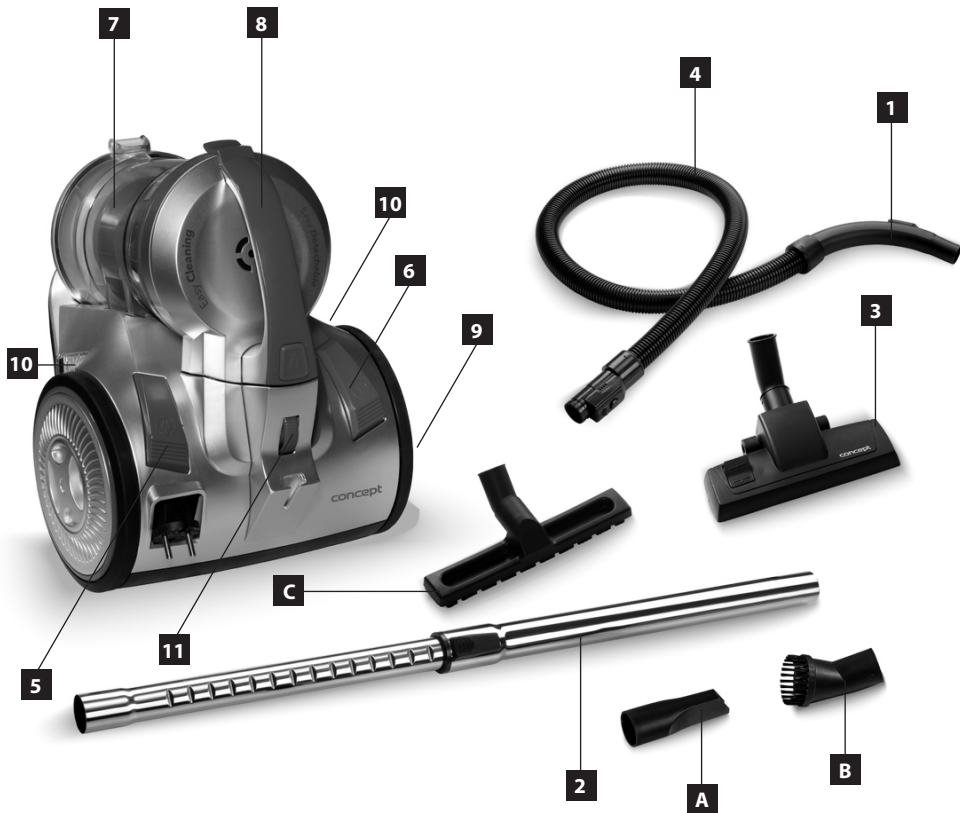


## A KÉSZÜLÉK LEÍRÁSA

- 1 Gégecső markolat
- 2 Teleszkópos toldócső
- 3 Padlószívó fej
- 4 Hajlékony gégecső
- 5 Kábelbehúzó gomb
- 6 Kapcsológomb a teljesítmény szabályzóval
- 7 A porzsák telítettségjelzője
- 8 Fogantyú
- 9 Kimeneti szűrő
- 10 LED-es telítettségjelző
- 11 Teljesítményszabályzó

## Tartozékok

- A Résszívófej
- B Kárpittisztító fej
- C Parkettatisztító fej



## KEZELÉSI UTASÍTÁS

### A PORSZÍVÓ ÖSSZEÁLLÍTÁSA

#### FIGYELMEZTETÉS:

A készülék összeállítása, ill. a tartozékok cseréje előtt a hálózati csatlakozódugót mindig húzza ki a hálózati aljzatból!

1. A hajlékony gégecső csatlakoztatása a porszívóhoz:  
Dugja a hajlékony gégecső csatlakozó csonkját a porszívó szívónyílásába! Fordítsa el, amíg kattanást nem hall - a csatlakozó csonk rögzítődik! A hajlékony gégecső kihúzásához fordítsa az ellenkező irányba, és húzza ki a csatlakozó csonkot!  
A szívóerő szabályozható a gégecső markolatán található gombbal (zárt szabályzó gomb – erősebb szívás, nyitott szabályzó gombbal – gyengébb szívás) és a teljesítmény szabályzó gombbal (7).
2. A teleszkópos cső és a gégecső összeszerelése:  
A fém teleszkópos cső végét húzza rá a gégecső végére, majd kissé fordítsa el!
3. A teleszkópos cső széthúszása: Nyomja meg a műanyag nyomógombot, s húzza ki a belső csövet!
4. A szívófej felerősítése a teleszkópos csőre:  
A teleszkópos csövet dugja a szívófej csonkjába, és könnyedén fordítsa el! A billenőkapcsoló (2. ábra) a kefe kitolására (sima felület porszívózása) vagy a kefe behúzására (szőnyeg porszívózása) szolgál.



1. ábra



2. ábra

### TARTOZÉKOK

- A Résszívófej:  
A nehezen hozzáférhető helyek porszívózására szolgál (pl. radiátor, sarkok, bútorok alatt, kárpitozott bútor párnái között stb.)
- B Kárpittisztító fej:  
Ezt a szívófejet a kisebb kárpitozott felületek porszívózására lehet használni.
- C Parkettisztító fej

### A PORSZÍVÓ HASZNÁLATA

A porszívó használatba vétele előtt ellenőrizze, hogy a szűrők és a portartály megfelelően a helyükön vannak-e! Húzzon ki elegendő hosszúságú hálózati vezetékét! A hálózati vezeték optimális hosszúságát a sárga jel mutatja. A piros jel láthatóvá válása után már ne húzza ki jobban a hálózati vezetékét!

1. Dugja a csatlakozódugót a hálózati aljzatba!
2. A kapcsolóval kapcsolja be a porszívót!
3. A szívóerőt állítsa be a teljesítmény szabályzó gombbal (7) és a gégecső markolatán található gombbal!
4. A porszívózás befejezése után a kapcsolóval kapcsolja ki a porszívót, majd húzza ki a hálózati aljzatból a csatlakozódugót!
5. Nyomja meg az egyik kezével a kábelbehúzó gombot, a másik kezével pedig fogja a csatlakozódugót, hogy az ne csapkodjon ide-oda!

## A PORTARTÁLY TELÍTETTSÉGÉNEK ELLENŐRZÉSE

Ha a szívási teljesítmény csökken, vagy ha a telítettséjelző világít akkor is, ha a padlószívó fejet felemelte, azonnal ürítse ki a portartályt!

**Figyelmeztetés:** Amennyiben a portartály cseréje után a telítettséjelző továbbra is világít, annak több oka is lehet:

- a levegőszívó rendszer valamelyik eleme (teleszkópos szívócső, gégecső, szívónyílás, kefe vagy a szívó- fej) eltömődött,
- a motorfilter szennyezett,
- a kimeneti szűrő eltömődött.

Ellenőrizze, hogy a fenti okok közül melyik okozza a telítettséjelző kijelzését, és a szüntesse meg a problémát! Amennyiben nem sikerült megtalálni a probléma okát, vigye a készüléket a márkaszervizbe! Amennyiben a telítettséjelző világít, ne használja a porszívót, mert végleg tönkretreheti a porszívó motorját!

## TISZTÍTÁS ÉS KARBANTARTÁS

A porszívót és tartozékait enyhén benedvesített ruhával lehet megtörölni. Soha nemerítse a készüléket vízbe! A tisztításhoz ne használjon agresszív szereket, mint pl. oldószereket, súroló- csiszolóanyagokat stb.!

### A PORTARTÁLY ÜRÍTÉSE

1. Húzza ki a csatlakozódugót a hálózati aljzataból, vegye ki a gégecsövet a porszívóból, és nyissa fel a szívótér fedelét (3. ábra)!
2. Emelje ki a portartályt és nyissa ki a fedelét! (4. ábra)
3. A szenneződést ürítse ki a kommunális hulladék közé! Ezt a műveletet higiéniai okokból ajánlott a lákáson kívül végezni!
4. Zárja be a tartály fedelét és tegye vissza a porszívó szívóterébe!
5. Zárja be a szívótér fedelét (kattanásig nyomja le)!



3. ábra



4. ábra



5. ábra

### A SZŰRŐK CSERÉJE

- A szűrők szemmel látható szennyeződése illetve a porszívó teljesítménycsökkenése esetén a szűrőket cserélje vagy tisztítsa ki! Mindig ellenőrizze le a szűrőket a porszívó használata után!
- A porszívó károsodásának megelőzése érdekében ne használja a készüléket helyesen elhelyezett szűrők nélkül!
- A szűrők cseréje előtt a hálózati csatlakozódugót húzza ki a hálózati aljzataból!
- A megfelelő típusú szűrőket a forgalmazónál szerezheti be, vagy a termék gyártójánál rendelheti meg.

### A BEMENETI SZŰRŐ TISZTÍTÁSA

1. Ha hajlítható tömlő eltávolítása után vegye ki a portartályt.
2. Nyissa ki a szűrőtartót a portartály (5. ábra) elülső részén, és vegye ki a szűrőt (6. ábra).
3. A habgumi szűrőt (7. ábra) mechanikus kocogtatással vagy puha kefe segítségével lehet tisztítani. Az erősen szennyezett szűrőt ez után a lépés után puha kefével tisztítószer nélküli langyos vízben lehet elmosni és megtisztítani. **Fontos**, hogy a nedves alkatrészeket gondosan megszáritsa. A szárításhoz ne használjon hajszárítót!



6. ábra

**A nedves szűrők a szárítás hatására tönkremennek!**

4. A megtisztított vagy új alkatrészeket fordított sorrendben rakja össze és rögzítse eredeti helyükre

**Megj.:** A nedves tisztítás jobban koptatja a szűrőket, és ezzel csökkenti élettartamukat. Ha a porszívó szívóteljesítménye a szűrő elmosása és megszáradása után sem éri el a korábbi, ki kell cserélni a szűrőket újakra.



7. ábra

**A LEVEGŐKIMENETI SZŰRŐ ELLENŐRZÉSE ÉS CSERÉJE**

1. Kissé elforgatva nyissa ki a levegőkimeneti rácsot a porszívó oldalsó részén (8. ábra).
2. Elforgatva vegye ki a szűrőt (9. ábra).
3. A szűrőt kocogtatással lehet tisztítani. Ha erősen szennyezett, langyos vízben le lehet mosni, majd meg kell várni, míg teljesen megszárad.
4. Helyezze be a megtisztított vagy új levegőkimeneti szűrőt, és zárja le a levegőkimeneti rácsot.



8. ábra

**TISZTÍTÁS ÉS KARBANTARTÁS**

A porszívót és tartozékait nedves ronggyal lehet tisztítani.

**Se a tápkábelt, se a csatlakozót, se a készüléket ne merítse vízbe vagy más folyadékba.**

A tisztításhoz ne használjon agresszív anyagokat, oldószert vagy koptató anyagokat!



9. ábra

**HIBAEELHÁRÍTÁS**

Probléma	Ok	Megoldás
<b>A motor nem működik</b>	A csatlakozódugó rosszul van bedugva a hálózati aljzatba.	Ellenőrizze, hogy a készülék megfelelően van-e a hálózati aljzathoz csatlakoztatva!
	A hálózati aljzatban nincs áram.	Ellenőrizze (például egy másik készülékkel), hogy a hálózati aljzatban van-e áram!
<b>A motor kikapcsol</b>	Kevés a hűtőlevegő, a motor hőkapcsolója kikapcsolta a porszívót.	<b>A csatlakozódugót húzza ki a hálózati aljzataból!</b> Ellenőrizze a levegő útját, a szűrők tisztaságát, a porzsák telítettségét (cserélje ki a porzsákokat)! Hagyja a porszívót lehűlni!
<b>A fedelet nem lehet lezárni.</b>	A porzsák rosszul van behelyezve.	Igazítsa meg a porzsákokat a tartósínben!
<b>Csökkent a szívási teljesítmény</b>	A portartály megtelt porral.	Ürítse ki a portartályt!
	A szűrő el van tömődve.	Cserélje ki vagy tisztítsa meg a szűrőt!
	Eldugult a szívófej, a szívócső vagy a tömlő.	Ellenőrizze a levegő útját, és szüntesse meg a dugulást!
<b>A porszívó felmelegszik</b>	A porszívó felmelegedése üzemelés közben normális jelenség, és nem jelent meghibásodást.	

## SZERVIZ

A jelentősebb karbantartásokat vagy javításokat – amelyek a készülék megbontásával járnak – kizárólag szakszerviz végezheti!

## KÖRNYEZETVÉDELEM

- A csomagolóanyagokat és a régi háztartási gépeket adja le az újrafeldolgozással foglalkozó gyűjtőhelyeken!
- A készülék kartondobozát a papírhulladék-gyűjtő konténerbe dobja ki!
- A műanyag zacskókat (PE) tegye a műanyagok hulladékgyűjtő konténerébe!

### Használt elektromos és elektronikus berendezések megsemmisítése



Ez a jelzés a terméken vagy a kísérő dokumentációban azt jelzi, hogy az elektromos vagy elektronikus termék nem dobható háztartási hulladék közé. A helyes megsemmisítéshez és újrafelhasználáshoz ezen termékeket a kijelölt hulladékgyűjtő helyre adja le! Az EU országokban vagy más európai országokban a termékek visszaválthatók az eladóhelyen, azonos új termék vásárlásánál. A termék helyes megsemmisítésével segít megelőzni az élőkönyezetre és emberi egészségre kockázatos lehetséges veszélyek kialakulását, amelyek a hulladék helytelen kezelésével adódhatnak. További részletekről érdeklődjön a helyi hatóságnál, vagy a legközelebbi gyűjtőhelyen! Az ilyen fajta hulladék helytelen megsemmisítése a helyi előírásokkal összhangban bírsággal sújtható!

### Vállalkozások számára a Európai Unióban

Ha meg akarja semmisíteni az elektromos vagy elektronikus berendezést, kérje a szükséges információkat az eladójától vagy beszállítójától!



Ez a termék teljesíti minden rá vonatkozó EU irányelv alapvető követelményét.

Változtatások a szövegben, kivételben és műszaki jellemzőkben előzetes fi gyelmeztetés nélkül történhetnek és minden módosításra vonatkozó jog fenntartva.

**concept**

## PALDIES

Pateicamies, ka esat iegādājies Concept ierīci. Ceram, ka būsiet apmierināts ar mūsu izstrādājumu visu tā kalpošanas laiku.

Pirms sākat izmantot ierīci, lūdzu, rūpīgi izlasiet ekspluatācijas rokasgrāmatu. Glabājiet rokasgrāmatu drošā vietā, lai nepieciešamības gadījumā varētu to pārlasīt. Nodrošiniet, lai arī citi cilvēki, kas izmanto šo ierīci, pirms šīs ierīces lietošanas būtu iepazinušies ar norādījumiem.

Tehniskie raksturlielumi	
Spriegums	220–240 V ~ 50-60 Hz
Jauda	700 W
Trokšņa līmenis	< 76 dB



Dubultā vai pastiprināta izolācija

## SVARĪGI DROŠĪBAS NORĀDĪJUMI

- Lietojiet šo ierīci tikai tā, kā izklāstīts šajā ekspluatācijas rokasgrāmatā.
- Pirms pirmās ierīces izmantošanas reizes noņemiet visu iepakojumu un reklāmas materiālus.
- Pārlicinieties, ka elektrotīkla spriegums atbilst spriegumam, kas ir minēts uz tehnisko pamatdatu plāksnītes.
- Neatstājiet ierīci bez uzraudzības, kad tā ir ieslēgta vai pat tikai pievienota elektrotīkla rozetei.
- Atvienojiet ierīci no elektrotīkla, kad nelietojat to.
- Atvienojot ierīci no sienas kontaktligzdas, nekad neraujiet elektrības vadu. Satveriet spraudkontakta un atvienojiet to, viegli pavelkot.
- Neļaujiet ar ierīci darboties bērniem vai personām bez attiecīgām iemaņām.
- Cilvēkiem ar ierobežotām kustību spējām, ierobežotu maņu uztveri, nepietiekamām gara spējām vai cilvēkiem, kuri nepazīna pareizu tās izmantošanu, šī ierīce jāizmanto tikai atbildīgas un ziņošanas personas uzraudzībā.
- Ja ierīces izmantošanas laikā tuvumā ir bērni, ievērojiet īpašu piesardzību.
- Neļaujiet izmantot ierīci kā rotaļlietu.
- Nelietojiet ierīci ārpus telpām vai uz mitras virsmas. Iespējams elektriskās strāvas trieciens!
- Izmantojiet tikai ražotāja ieteiktos piederumus.
- Neizmantojiet ierīci ar bojātu elektrības vadu vai spraudkontakta. Lai veiktu bojātu detaļu labošanu vai nomaiņu, nekavējoties sazinieties ar pilnvarotu servisa apkalpes centru.
- Nedarbiniet grīdas tīrīšanas piederumu vai ierīci virs elektrības vada.
- Ja ierīce ir aprīkota ar rotējošo birsti, tad, darbinot ierīci virs elektrības vada, var tikt izraisītas briesmas.
- Nevelciet un nepārvietojiet ierīci, velkot to aiz elektrības vada.
- Novietojiet ierīci drošā attālumā no tādiem siltuma avotiem kā radiatoru, krāsnis u. tml. Nepakļaujiet ierīci tiešu saules staru vai mitruma iedarbībai.
- Nepieskarieties ierīcei ar mitrām vai slapjām rokām.
- Neievietojiet atverēs nekādus priekšmetus. Nelietojiet putekļu sūcēju, ja ir aizsprostota kāda atvere.
- Atvienojot ierīci no sienas kontaktligzdas, vispirms izslēdziet galveno slēdzi un tikai pēc tam atvienojiet spraudni no sienas kontaktligzdas.
- Lietojot putekļu sūcēju uz kāpnēm, jārikojas īpaši uzmanīgi.
- Ja ir nosprostota putekļu sūcēja sūkšanas atvere, izslēdziet ierīci un pirms darba turpināšanas izņemiet netīrumus.
- Uztīšanas laikā turiet elektrības vadu, lai nepieļautu nekontrolētu kustību.

- Pirms piederumu uzstādīšanas, apkopes vai jebkāda bojājuma gadījumā izslēdziet ierīci un atvienojiet vadu no elektrotīkla.
- Pirms putekļu sūcēja izmantošanas attīniet elektrības vadu nepieciešamajā garumā. Piemērotākais elektrības vada garums uz vada ir norādīts ar dzeltenu punktu. Neattīniet elektrības vadu tālāk par sarkano atzīmi.
- Ierīce ir paredzēta tikai mājāsaimniecības vajadzībām. Tā nav paredzēta ekspluatācijai komerc nolūkos.
- Netīriet ar putekļu sūcēju degošus objektus, piemēram, cigaretes, sērkokociņus vai karstus pelnus.
- Nelietojiet šo ierīci mitrās telpās. Netīriet ar putekļu sūcēju slapjus objektus, šķidrumus vai viegli uzliesmojošus
- šķidrumus (piemēram, benzīnu). Nelietojiet šo putekļu sūcēju vietās, kur var rasties šādas vielas.
- Nekad nelietojiet putekļu sūcēju bez putekļu maisa vai filtra. Pirms ierīces lietošanas pārlicinieties, ka putekļu maiss un filtri ir pareizi novietoti.
- Nepieļaujiet elektrības vada, spraudkontakta vai ierīces nokļūšanu ūdenī vai citā šķidrumā.
- Regulāri pārbaudiet, vai ierīce un elektrības vads nav bojāti. Bojātu ierīci nedrīkst ieslēgt!
- Pirms tīrīšanas un turpmākas izmantošanas izslēdziet ierīci, atvienojiet elektrības vadu no elektrotīkla rozetes un ļaujiet ierīcei atdzist.
- Pirms tīrīšanas ar putekļu sūcēju, no tīrāmās virsmas jānovāc lieli vai asi priekšmeti, kas varētu bojāt putekļu filtru.
- Nelietojiet šo ierīci, ja filtri ir netīri.
- Ir aizliegts labot ierīci patstāvīgi. Sazinieties ar pilnvaroto servisa apkalpes centru.
- Šo ierīci drīkst lietot bērni vecumā no 8 gadiem, kā arī personas ar ierobežotām fiziskajām, sensorajām vai garīgajām spējām vai ar pieredzes un zināšanu trūkumu, ja viņi tiek uzraudzīti vai viņiem ir sniegtas instrukcijas par ierīces drošu lietošanu un viņi saprot iespējamus riskus. Tīrīšanu un apkopi bērni nedrīkst veikt bez uzraudzības. Neļaujiet izmantot ierīci kā rotaļlietu. Izmantojiet tikai ražotāja ieteiktos piederumus. Ja ierīces izmantošanas laikā tuvumā ir bērni, ievērojiet īpašu piesardzību.

**Ražotāja norādījumu neievērošanas dēļ var tikt atteikts garantijas remonts.**

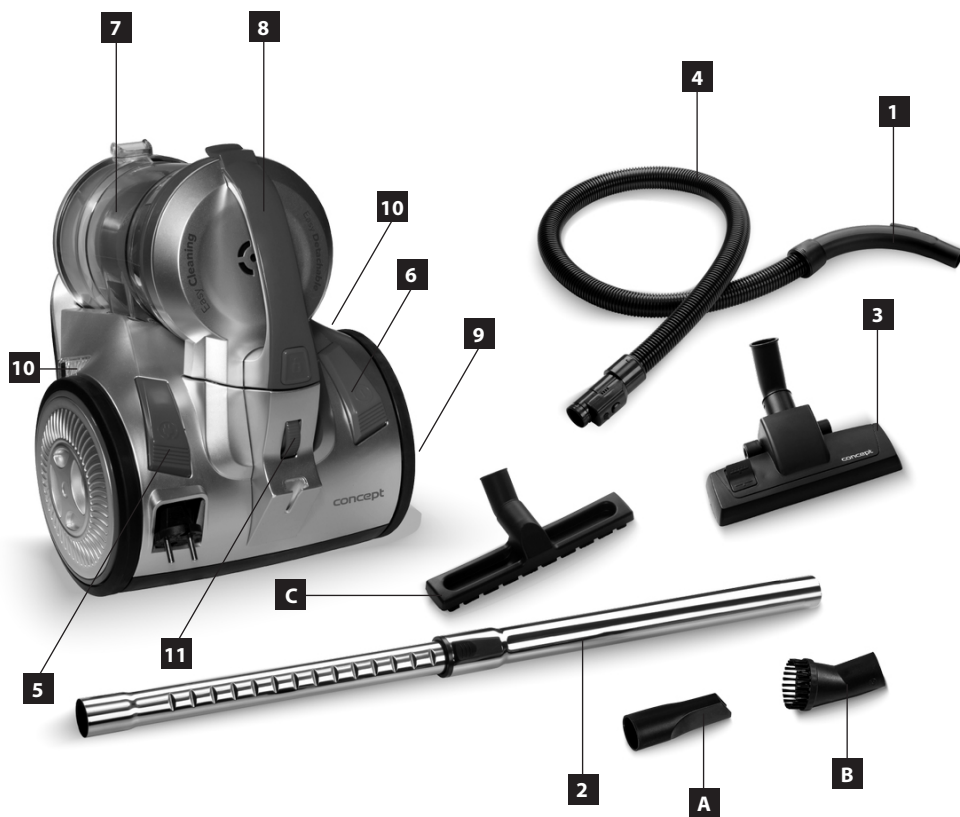


## IERĪCES APRAKSTS

- 1 Caurules turētājs
- 2 Teleskopiskā caurule
- 3 Grīdas tīrīšanas uzgalis
- 4 Lokanā caurule
- 5 Elektriķas vada tīrīšanas slēdzis
- 6 Ieslēgšanas/izslēgšanas slēdzis
- 7 Putekļu tvertne ar izņemamo ciklonu
- 8 Pārvietošanas rokturis
- 9 Gaisa izplūdes filtrs
- 10 Pilnas tvertnes LED indikators
- 11 Sūkšanas jaudas regulators

## Piederumi

- A Rievotā sprausla
- B Uzgalis miksto mēbeļu tīrīšanai
- C Parketa uzgalis



## EKSPLUATĀCIJAS NORĀDĪJUMI

### PUTEKĻU SŪCĒJA MONTĀŽA

#### BRĪDINĀJUMS!

Pirms piederumu pievienošanas vai noņemšanas vienmēr atvienojiet spraudkontakta no kontaktligzdas.

1. Lokanās caurules pievienošana putekļu sūcējam  
Ievietojiet lokano cauruli putekļu sūcēja gaisa iesūkšanas atverē. Pagrieziet, līdz izdzirdat klikšķi, kas norāda, ka ir iestatīta pareizā pozīcija.  
Lai noņemtu lokano cauruli, pagrieziet atpakaļ un izņemiet cauruli (1. att.).  
Iebīdīet regulatoru slēgtā pozīcijā – spēcīgāka gaisa plūsma.  
Iebīdīet regulatoru atvērtā pozīcijā – vājāka gaisa plūsma.
2. Teleskopiskās caurules pievienošana caurules adapteram  
Ievietojiet teleskopisko cauruli caurules adapterā un nedaudz pagrieziet.
3. Teleskopiskās caurules izbīdīšana  
Nospiediet plastmasas aizbīdni un izvelciet mazāko cauruli uz āru.
4. Grīdas tīrīšanas uzgaļa iestatīšana uz teleskopiskās caurules  
Ievietojiet teleskopisko cauruli grīdas tīrīšanas uzgali un nedaudz pagrieziet.  
Vārsts (2. att.) ļauj iestatīt grīdas tīrīšanas uzgali birstēšanai (līdzenām grīdām) vai vienmērīgai tīrīšanai (paklājiem).



Att. 1



Att. 2

#### PIEDERUMI

- A Rievotais uzgalis  
Kombinētais rievotais uzgalis ir izstrādāts tīrīšanas vietām ar sarežģītu piekļuvi, piemēram, radiatoriem, spraugām, stūriem, postamentiem, vietām starp mēbelēm u. tml.
- B Uzgalis mīksto mēbeļu tīrīšanai  
Šo uzgali izmanto, lai tīrītu mazas polsterētas virsmas.
- C Parketa uzgalis

### PUTEKĻU SŪCĒJA LIETOŠANA

#### PIEZĪME

Pirms putekļu sūcēja izmantošanas, pārlicinieties, ka filtri un putekļu tvertne ir pareizi ievietoti un nostiprināti. Atīniet nepieciešamo elektrības vada garumu. Piemērotākais elektrības vada garums uz vada ir norādīts ar dzeltenu punktu. Neatīniet elektrības vadu tālāk par sarkano atzīmi!

1. Ierīkojiet elektrības regulatoru minimālajā iestatījumā.
2. Pieslēdziet spraudkontakta elektrotīklam.
3. Nospiediet galveno putekļu sūcēja slēdzi.
4. Izmantojot regulatoru, iestatiet nepieciešamo sūkšanas jaudu.
5. Pēc tīrīšanas izslēdziet ierīci un atvienojiet to no elektrotīkla rozetes.
6. Lai uztītu elektrības vadu, nospiediet elektrības vada tīšanas slēdzi, bet ar otru roku pieturiet vadu, lai nepieļautu nekontrolētu kustību.

## PUTEKĻU TVERTNES SATURA LĪMEŅA PĀRBAUDE

Ja samazinās putekļu sūcēja sūkšanas jauda vai ja deg putekļu tvertnes satura līmeņa indikators, nekavējoties iztukšojiet putekļu tvertni, pat ja grīdas caurule ir pacelta virs grīdas.

**Brīdinājums:** ja arī pēc putekļu tvertnes iztukšošanas deg putekļu tvertnes satura līmeņa indikators, iemesli var būt šādi:

- kāda no gaisa ejām nav aizsprostota (caurules, teleskopiskā caurule, sūkšanas atvere vai citi uzgaļi) ;
- motora filtrs nav aizsērējis;
- gaisa izplūdes filtrs nav netīrs.

Pirms atsākt tīrīšanas atsākšanas ar putekļu sūcēju, pārbaudiet katru iepriekš minēto cēloni un novērsiet problēmu. Ja nevar noteikt problēmas cēloni, nododiet ierīci tuvākajā servisa apkalpes centrā. Nekad nelietojiet putekļu sūcēju, ja deg putekļu maisa līmeņa indikators. Motors var tikt neatgriezeniski bojāts.

## APKOPE

Profilakses nolūkos iesakām pēc katras putekļu sūcējā lietošanas izbērt putekļu tvertni un iztīrīt putekļu sūcēja filtru.

### PUTEKĻU TVERTNES IZTUKŠOŠANA

1. Atvienojiet putekļu sūcēju no elektrotīkla un izņemiet cauruli no sūkšanas atveres.
2. Nospiediet aizbīdni uz putekļu tvertnes roktura un izņemiet putekļu tvertni virzienā augšup (3. att.).
3. Nospiežot aizbīdni putekļu tvertnes priekšpusē aizmugurējā daļā, atveriet putekļu tvertni un iztukšojiet to (4. att.).
4. Pēc tvertnes aizvēršanas ievietojiet to atpakaļ putekļu sūcējā. Pārliedzinieties, ka tā ir pareizi ievietota. Ir jāatskan roktura aizbīdņu klikšķim.



3. att.



4. att.



5. att.



6. att.

### FILTRU MAIŅA

- Filtri jātīra un jāmaina katru reizi, kad redzams, ka tie ir netīri, vai kad sūkšanas jauda samazinās. Pārbaudiet to pēc katras putekļu sūcēja lietošanas.
- Lai nepieļautu ierīces bojājumus, nelietojiet putekļu sūcēju, ja filtri nav ievietoti pareizi.
- Pirms filtru maiņas atvienojiet putekļu sūcēju no elektrotīkla.
- Piemēroti filtru tipi ir pieejami pie vietējā mazumtirgotāja vai tos var pasūtīt ražotājam.

### IEVADES FILTRU TĪRĪSANA

1. Atvienojot elastīgo cauruli, izņemiet putekļu tvertni.
2. Atveriet filtra rokturi putekļu tvertnes lejas daļā (5. att.) un izņemiet filtru (6. att.).
3. Putuplasta filtru (7. att.) var iztīrīt, tam viegli uzsitot vai pakratot to, kā arī izmantojot mīkstu birsti. Ļoti netīrus filtrus var pēc tam mazgāt un tīrīt remdenā ūdenī ar mīkstu birsti. Nelietojiet mazgāšanas līdzekļus. Ir svarīgi ļaut slapjajām daļām kārtīgi izžūt. Neizmantojiet žāvēšanai fēnu! Izmantojot tīrīšanai ar putekļu sūcēju slapju filtru, to var sabojāt.
4. Iztīrītās vai jaunās daļas ievietojiet un nostipriniet atgriezeniskā veidā.

**Piezīme:** slapja tīrīšana var izraisīt lielāku nolietojumu un saplēst filtru un attiecīgi arī būt par iemeslu īsākam darbūžam. Gadījumā, ja pēc filtru tīrīšanas un žāvēšanas putekļu sūcēja sūkšanas jauda vairs nav pietiekami liela, filtri ir jānomaina.

## IZPLŪDES GAISA FILTRA TĪRĪŠANA UN MAIŅA

1. Pagriežot atveriet gaisa izplūdes režģi putekļu sūcēja sānu daļā (skatiet 8. att.).
2. Pagriežot izņemiet filtru (9. att.).
3. Filtru var iztīrīt, tam viegli uzsitot vai pakratot to. Ja filtrs ir ļoti netīrs, to var mazgāt remdenā ūdenī. Ļaujiet filtram pilnīgi izžūt, pirms lietojat to atkal.
4. Ievietojiet tīrītu vai jaunu gaisa izplūdes filtru un aizveriet gaisa izplūdes režģi.



7. att.



8. att.



9. att.

## TĪRĪŠANA UN APKOPE

Putekļu sūcēju un tā piederumus var tīrīt ar mitru drāniņu.

**Nepieļaujiet elektrības vada, spraudkontakta vai ierīces nokļūšanu ūdenī vai citā šķīdumā.**

Nelietojiet tīrīšanai agresīvas vielas, piemēram, šķīdinātājus vai abrazīvas vielas!

## TRAUCĒJUMMEKLĒŠANA

Sarežģījums	Iemesls	Risinājums
<b>Nedarbojas motors.</b>	Spraudnis ir nepareizi vai nepietiekami pievienots elektrotīklam.	Pārbaudiet spraudņa savienojumu.
	Elektrotīkla rozete nav darba kārtībā.	Pārbaudiet spriegumu, piemēram, pieslēdzot citu ierīci.
<b>Motors vairs nedarbojas.</b>	Nepareiza vai nepietiekama gaisa plūsma. Ir aktivizēts motora pārkaršanas drošinātājs.	<b>Atvienojiet vadu no kontakta.</b> Pārbaudiet un atļaidiet gaisa sūkšanas un izplūdes atveres; pārbaudiet filtra tīrību un/vai nomainiet putekļu maisu. Ļaujiet putekļu sūcējam atdzist.
<b>Samazināta sūkšanas jauda.</b>	Putekļu tvertne ir pilna vai netīra..	Iztukšojiet un iztīriet putekļu tvertni.
	Filtri ir pilni.	Iztīriet vai nomainiet filtru.
	Netīrs uzgalis vai caurule.	Pārbaudiet un tīriet gaisa ejas iesūkšanas un izplūdes pusēs.
<b>Putekļu sūcējs uzkarst.</b>	Neliela putekļu sūcēja uzkaršana ir normāla un to nevar uzskatīt par bojājumu.	

## APKALPE

Nopietni remontdarbi vai remontdarbi, kuriem ir nepieciešama iekļaušanās ierīces detaļās, jāveic specializētā apkopes servisā.

## APKĀRTĒJĀS VIDES AIZSARDZĪBA

- Iesakām nodot iesaiņojuma materiālus un vecās ierīces otrreizējai pārstrādei.
- Ierīces kasti var nodot šķirojamos atkritumos.
- Polietilēna (PE) maisiņus nododiet otrreizējai pārstrādei.

### Ierīces nodošana otrreizējai pārstrādei pēc tās kalpošanas laika beigām:



Simbols uz ierīces vai tās iepakojuma norāda, ka izstrādājums nav paredzēts nodošanai mājāsaimniecības atkritumos. Ir svarīgi to nogādāt otrreiz pārstrādājamo elektrisko un elektronisko ierīču savākšanas punktā. Nodrošinot pareizu izstrādājuma iznīcināšanu, palīdzēsiet novērst negatīvo ietekmi uz apkārtējo vidi un cilvēku veselību, ko var izraisīt nepareiza šā izstrādājuma iznīcināšana. Papildu informāciju par izstrādājuma otrreizējo apstrādi meklējiet vietējā pašvaldībā, pie mājāsaimniecības atkritumu iznīcināšanas pakalpojumu sniedzēja vai veikalā, kur iegādājāties izstrādājumu.



Šis produkts atbilst visām ES regulām un prasībām.

Mēs paturām tiesības izmainīt tekstu, dizainu un tehnisko specifikāciju bez iepriekšēja brīdinājuma.

**concept**

## ACKNOWLEDGEMENT

Thank you for purchasing a Concept product. We hope you will be satisfied with our product throughout its service life.

Please study the entire Operating Manual carefully before you start using the product. Keep the manual in a safe place for future reference. Make sure that any persons handling the vacuum cleaner are also familiar with this Operating Manual.

Technical parameters	
Voltage	220–240 V ~ 50-60 Hz
Power input	700 W
Noise level	< 76 dB



Double or reinforced insulation

## IMPORTANT SAFETY PRECAUTIONS

- Do not use this appliance in a way that is different from the instructions this manual.
- Remove all packaging and marketing materials from the appliance before you use it for the first time.
- Make sure that the connecting voltage corresponds to the values on the appliance type label.
- Do not leave the appliance unattended when turned on or plugged into the electrical socket.
- Disconnect the appliance from the electrical socket when you are not using it.
- Never pull the supply cable when disconnecting the appliance from the electrical socket; pull the plug instead.
- Do not allow children or irresponsible people to handle the appliance. Use the appliance out of the reach of these people.
- Handicapped people, people with impaired faculties or mental capabilities or people unfamiliar with the appliance operation are only allowed to use it when supervised by responsible, knowledgeable people.
- Be especially careful when there are children near the appliance.
- Do not allow the appliance to be used as a toy.
- Do not use the appliance outdoors or on wet surfaces as there is a threat of electric shock in these places.
- Do not use any other accessories except those recommended by the manufacturer.
- Never use the appliance if the supply cable or plug has been damaged; have the defect repaired immediately by an authorised service centre.
- Never run over the supply cable with the floor attachment or the appliance itself.
- Provided the rotary brush is used, it may be dangerous to run the appliance over the supply cable.
- Never pull the supply power cord or use it to carry the appliance.
- Keep the appliance away from any sources of heat, such as radiators, ovens, etc. Do not expose the appliance to direct sunlight or moisture.
- Do not touch the appliance with damp or wet hands.
- Do not insert any items into the openings. Do not use the appliance if any of these openings is obstructed.
- Unplugging the appliance from the wall socket, first turn off the main switch, then pull the plug out of the electric voltage socket.
- Take extra care when using the appliance on stairs.
- If the appliance's suction inlet becomes obstructed, turn the appliance off and remove any obstructing dirt before turning the appliance on again.
- Hold the supply cable while winding it in order to avoid uncontrolled movement.
- Before fixing any accessories, cleaning, or in the case of a defect turn off the appliance and pull the plug out of the electrical socket.

- Unwind the necessary length of power supply cord before using the appliance. The ideal length of the power supply cord is marked by a yellow dot on the cord. Do not unwind the power supply cord past the red mark.
- The appliance is intended for household use only (not for commercial use).
- Do not vacuum any burning items such as cigarettes, matches, or hot ash.
- Do not use the appliance in wet rooms; do not vacuum any wet items or liquids, flammable liquids (such as petrol) and do not use the appliance in places where these substances may be present.
- Never vacuum without using the dust collection bag or the appliance's filters. Before each using the appliance, make sure the dust collection bag and the appliance's filters are properly installed.
- Do not immerse the supply cable, the plug, or the appliance itself into water or any other liquid.
- Check the appliance and the supply cable regularly for any damage. Never turn the appliance on if it is damaged.
- Prior to cleaning and after using the appliance, turn it off, disconnect it from the electric voltage outlet and let it cool.
- Before using the appliance, remove any large or sharp items from the surface you want to vacuum as these items may damage the dust collection bag or the appliance's filters.
- Do not use the appliance if the filters are dirty.
- Never repair the appliance by yourself. Instead, contact an authorised service centre for repair.
- This appliance may be used by children 8 years of age and older and by persons with physical or mental impairments or by inexperienced persons if they are properly supervised or have been informed about how to use of the product in a safe manner and understand the potential dangers. Children must not play with the appliance. This appliance may be cleaned by children 8 years of age and older if they are properly supervised. Keep this appliance and the power cord out of reach of children younger than 8 years of age.

**Failure to follow the manufacturer's instructions may invalidate the warranty.**

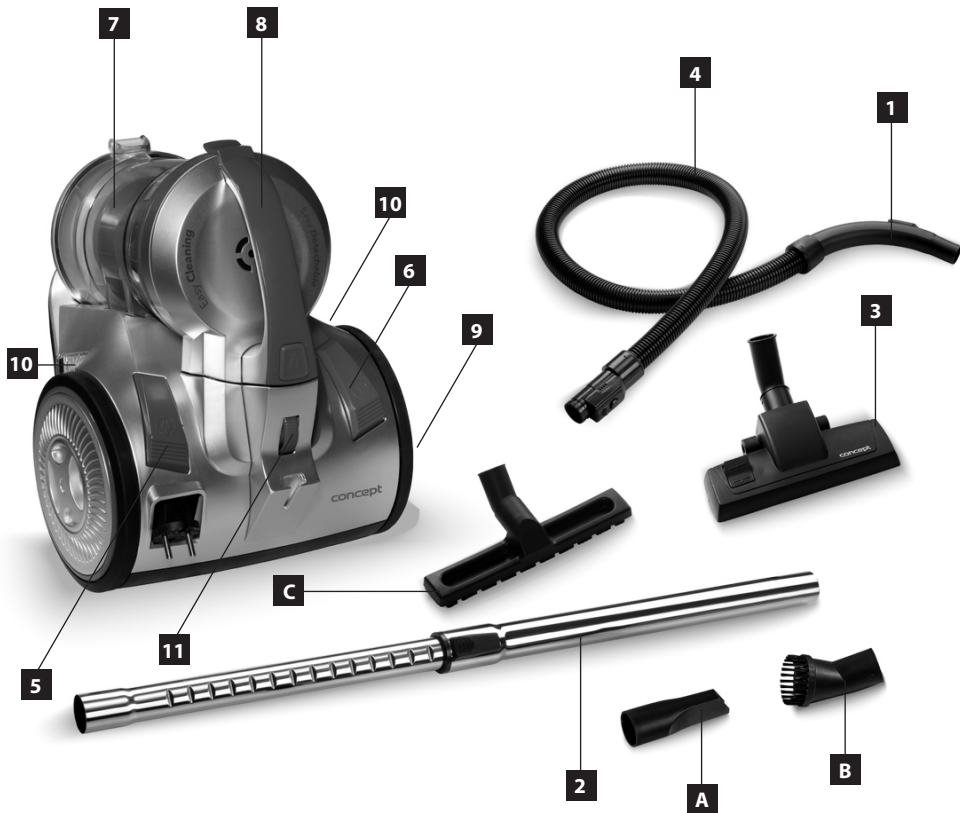


**PRODUCT DESCRIPTION**

- 1 Hose holder
- 2 Telescopic tube
- 3 Floor attachment
- 4 Flexible hose
- 5 Power cord winding button
- 6 ON/OFF button
- 7 Container with cyclone unit
- 8 Carrying handle
- 9 Air discharge filter
- 10 Full tank LED indicator
- 11 Suction power controller

**ACCESSORIES**

- A Slot nozzle
- B Upholstery nozzle
- C Parquet nozzle



## OPERATING MANUAL

### ASSEMBLY OF THE VACUUM CLEANER

#### NOTE

Before fixing or removing accessories, always pull the plug out of the electrical socket!

1. Connecting the flexible hose to the appliance  
Insert the flexible hose into the appliance's air suction inlet.  
Turn until you hear a clicking sound, which indicates that the correct position has been reached.  
For removing the flexible hose, turn back and remove the hose (Fig. 1).  
When the slide throttle is closed, the air flow is stronger.  
Slide throttle in open position – weaker air flow.
2. Attaching the telescopic tube to the hose adapter  
Put the telescopic tube on the hose adapter and turn it slightly.
3. Extending the telescopic tube  
Press the plastic latch and pull the smaller tube outwards.
4. Fixing the floor attachment to the telescopic tube  
Insert the telescopic tube into the floor attachment and turn it slightly.  
The flap (Fig. 2) is used for setting the floor attachment to brushing (for smooth floors), or to smooth vacuuming (for carpets).



Fig. 1



Fig. 2

### ACCESSORIES

- A Slot nozzle  
The slot nozzle adapter is used for vacuuming places that are difficult to access, such as radiators, slots, corners, pedestals, spaces between upholstery, and others.
- B Upholstery nozzle  
This upholstery nozzle attachment may be used for smaller upholstered areas.
- C Parquet nozzle

### USING THE APLIANCE

#### NOTE

Before using the appliance, make sure that filters and the dust container are properly positioned and mounted. Unwind the supply cable length you need. The yellow mark on the supply cable indicates the optimum cable length. Do not unwind the supply cable beyond the red mark!

1. Adjust the power controller to the minimum setting.
2. Insert the plug into the mains outlet.
3. Press the main switch on the vacuum cleaner.
4. Set the required suction power using the controller.
5. After vacuuming, turn off the product and unplug from the mains outlet.
6. To wind the power cord, press the winder button.  
Use your other hand to make sure the power cord does not whip around.

## CHECKING THE CONTAINER CONTENT LEVEL

If the suction power is lower, or the dust content level indicator light is on even though the nozzle is lifted above the floor, empty the container immediately.

**NOTE:** If the dust level indicator light remains on after replacing the container, check for the following:

- some of the air passages (hoses, telescopic tube, suction inlet, brush adapter, or other adapters) are obstructed;
- the motor filter is dirty;
- the air outlet filter is dirty.

Check for each of the possible causes above and eliminate the problem before you start vacuuming. If the cause of the problem cannot be identified, hand over the product to the nearest service centre. Never use the vacuum cleaner if the bag level indicator light is on during operation. The motor could be damaged irreparably

## MAINTENANCE

As a preventative measure, we recommend emptying the container and cleaning the filters of the vacuum cleaner after each use.

### EMPTYING THE CONTAINER

1. Unplug the vacuum cleaner from the mains. Disconnect the hose from the suction inlet.
2. Push the latches on the container holder, and shift the container upwards (Fig. 3).
3. Press the latch on the bottom of the rear side of the container, open the latch and empty the contents of the container (see Fig. 4).
4. Close the container and return it to the vacuum cleaner. Make sure the container is positioned properly. You should hear a clicking sound from the handle latches.



Fig. 3.



Fig. 4

### REPLACING FILTERS

- The filters should be cleaned or replaced when they are visibly dirty, or if the appliance's suction power is reduced. Always check the filters after using the appliance.
- In order to avoid damage to the appliance, do not use it with incorrectly installed filters.
- Before replacing the filters, disconnect the appliance from the electrical socket.
- You can buy suitable types of filters from your dealer, or you can order them from the manufacturer.



Fig. 5

### CLEANING THE INLET FILTERS

1. Disconnect the flexible hose and remove the container.
2. Open the filter holder on the front side of the container (Fig. 5) and remove the filter (Fig. 6).
3. The foam rubber filter (Fig. 7) may be cleaned mechanically by shaking them and cleaning with a soft brush. Heavily fouled filters can be washed after this step and cleaned with a soft brush in lukewarm water.



Fig. 6

Do not use detergents. It is important to let the wet parts dry thoroughly. Do not use a hair dryer for drying! Wet filters will be damaged if used for vacuuming!

4. Assemble cleaned or new components and install them in the original location using the reverse procedure.

**Note:** Wet cleaning can cause more wear and tear of the filter, and a correspondingly shorter service life. If the vacuum cleaner does not perform with the original suction power, the filters should be replaced with new ones.

### CHECKING AND REPLACING THE AIR OUTLET FILTER

1. Open the air outlet grid at the rear section of the vacuum cleaner by turning (see Fig. 8).
2. Remove the filter by turning (Fig. 9).
3. The filter can be cleaned by tapping or shaking it. If the filter is extremely dirty, it can be washed in lukewarm water. Let the filter dry completely before using it again.
4. Insert a cleaned or new air outlet filter, and close the air outlet grid.



Fig. 7



Fig. 8



Fig. 9

### CLEANING AND MAINTENANCE

The vacuum cleaner and its accessories can be cleaned with a wet cloth.

**Do not immerse the power cord, plug, or appliance in water or any other liquid.**

Do not use aggressive substances for cleaning, such as solvents or abrasives!

### TROUBLESHOOTING

Problem	Cause	Solution
<b>Motor does not run.</b>	Plug inserted into the mains outlet incorrectly or insufficiently.	Check the plug connection.
	The mains outlet is not live.	Check for voltage, e.g. by connecting another appliance.
<b>Motor has stopped operating.</b>	Improper or insufficient air flow. Motor overheating fuse activated.	<b>Disconnect the cable from the socket.</b> Check and release the air suction and discharge holes; check the filter's cleanliness and/or replace the dust bag. Let the vacuum cleaner cool down.
<b>Reduced suction power</b>	Dust bin full or clogged.	Empty and clean the dust bin.
	The filters are clogged	Clean or replace the filters.
	Clogged nozzle, tube, or hose.	Check and clear the air passage on the suction and discharge sides.
<b>Vacuum cleaner heats up</b>	Slight heating of the vacuum cleaner is normal and cannot be considered a failure.	

## SERVICE

Any larger maintenance or repairs requiring intervention into the internal parts of the product shall only be performed by an authorized service

## ENVIRONMENTAL PROTECTION

- Packaging materials and obsolete appliances should be recycled.
- The transport box may be disposed of as sorted waste.
- Polyethylene bags shall be handed over for recycling.

### Appliance recycling at the end of its service life:



A symbol on the product or its packaging indicates that this product should not go into household waste. It must be taken to the collection point of an electric and electronic equipment recycling facility. By making sure this product is disposed of properly, you will help prevent the negative effects on the environment and human health that would otherwise result from inappropriate disposal of this product. You can learn more about recycling this product from your local authorities, a household waste disposal service or in the shop where you bought this product.



This product meets all the basic EU regulation requirements that relate to it.

Changes to the text, design and technical specifications may occur without prior notice and we reserve the right to make these changes.

**concept**

## DANKSAGUNG

Vielen Dank, dass Sie sich für ein Produkt der Marke Concept entschieden haben. Wir wünschen Ihnen, dass Sie mit diesem Produkt über seine gesamte Gebrauchsdauer zufrieden sein werden.

Lesen Sie vor dem ersten Gebrauch die Bedienungsanleitung sorgfältig durch und bewahren Sie diese gut auf. Stellen Sie sicher, dass auch andere Personen, die den Staubsauger benutzen werden, sich mit dieser Anleitung vertraut gemacht haben.

Technische Parameter	
Spannung	220–240 V ~ 50-60 Hz
Leistung	700 W
Geräuschpegel	< 76 dB



Schutz durch doppelte oder verstärkte Isolierung

## WICHTIGE SICHERHEITSHINWEISE

- Benutzen Sie das Gerät nicht auf andere Weise, als in dieser Anleitung beschrieben ist.
- Vor dem ersten Einsatz entfernen Sie vom Gerät alle Verpackungen und Aufkleber.
- Überprüfen Sie, ob die Anschlussspannung den Werten auf dem Typenschild des Gerätes entspricht.
- Lassen Sie das Gerät nicht unbeaufsichtigt, wenn es eingeschaltet bzw. in die Steckdose mit elektrischer Spannung angeschlossen ist.
- Trennen Sie den Stecker von der Steckdose mit elektrischer Spannung ab, wenn das Gerät nicht benutzt wird.
- Beim Trennen des Gerätes von der Steckdose mit elektrischer Spannung ziehen Sie nie am Anschlusskabel, sondern greifen Sie den Stecker und durch Herausziehen trennen Sie ihn ab.
- Lassen Sie nicht zu, dass Kinder und Unbefugte das Gerät handhaben, und benutzen Sie es außerhalb von ihrer Reichweite.
- Die Personen mit eingeschränkter Beweglichkeit, mit verminderter Sinneswahrnehmung, mit unzureichenden geistigen Fähigkeiten oder die mit der Bedienung nicht vertraut gemachten Personen müssen das Gerät nur unter Aufsicht einer verantwortlichen und unterwiesenen Person benutzen.
- Es ist erhöhte Vorsicht geboten, wenn Sie das Gerät in der Nähe von Kindern betreiben.
- Lassen Sie nicht zu, dass das Gerät als Spielzeug verwendet wird.
- Benutzen Sie das Gerät nicht im Freien oder auf nasser Oberfläche, es droht die Verletzungsgefahr durch den Stromschlag.
- Verwenden Sie kein anderes als vom Hersteller empfohlenes Zubehör.
- Verwenden Sie das Gerät nicht mit beschädigtem Anschlusskabel oder Stecker. Lassen Sie den Mangel von einem autorisierten Servicezentrum unverzüglich beheben.
- Fahren Sie weder mit der Saugdüse für Fußboden noch mit dem Gerät über das Zuleitungskabel.
- Ist das Gerät mit einer Rotationsbürste ausgestattet, kann eine Gefahr eintreten, wenn Sie mit dem Gerät über das Zuleitungskabel fahren.
- Ziehen Sie und tragen Sie das Gerät am Zuleitungskabel nicht.
- Halten Sie das Gerät von Wärmequellen, wie Heizkörpern, Öfen usw. fern. Schützen Sie es vor direkter Sonneneinstrahlung und Feuchtigkeit.
- Berühren Sie das Gerät nicht mit feuchten oder nassen Händen.
- Legen Sie keine Gegenstände in die Öffnungen ein. Verwenden Sie das Gerät nicht, wenn irgendeine der Öffnungen verstopft ist.
- Beim Trennen des Gerätes von der Steckdose schalten Sie den Hauptschalter aus, danach ziehen Sie den Stecker aus der Steckdose heraus.
- Es ist erhöhte Vorsicht beim Saugen auf Treppenstufen geboten.

- Wird die Saugöffnung verstopft, schalten Sie das Gerät aus und entfernen die Schmutzpartikel vor der Wiedereinschaltung.
- Beim Aufrollen des Zuleitungskabels halten Sie es fest, um ein Herumschlagen des Kabels zu vermeiden.
- Beim Zubehöraufsetzen im Verlauf der Reinigung oder im Falle einer Störung schalten Sie das Gerät ab und ziehen Sie den Stecker aus der Steckdose mit elektrischer Spannung.
- Vor dem Gebrauch des Gerätes wickeln Sie die entsprechende Länge des Zuleitungskabels ab. Die gelbe Markierung am Anschlusskabel zeigt die ideale Kabellänge. Wickeln Sie das Anschlusskabel nicht bis hinter die rote Markierung ab.
- Das Gerät ist nur für den Gebrauch im Haushalt geeignet, es ist nicht für kommerzielle Zwecke vorgesehen.
- Saugen Sie keine brennenden Gegenstände, wie Zigaretten, Streichhölzer oder heiße Asche auf.
- Setzen Sie das Gerät nicht in feuchten Räumen ein, saugen Sie keine feuchten Gegenstände oder Flüssigkeiten, brennbare Flüssigkeiten (wie Benzin) auf und verwenden Sie das Gerät auch nicht in Räumlichkeiten, in denen diese Stoffe vorzufinden sind.
- Saugen Sie nie ohne Staubbeutel und Staubsaugerfilter. Vergewissern Sie sich bei jedem Einsatz des Gerätes, dass der Staubbeutel und die Staubsaugerfilter richtig eingesetzt sind.
- **Tauchen Sie das Anschlusskabel, den Stecker oder das Gerät weder Wasser noch in andere Flüssigkeiten ein.**
- Überprüfen Sie das Gerät und das Anschlusskabel regelmäßig auf Beschädigungen. Schalten Sie ein beschädigtes Gerät nicht ein.
- Vor dem Reinigen und nach dem Einsatz schalten Sie das Gerät aus, trennen Sie es von der Steckdose ab und lassen Sie es abkühlen,
- Vor dem Saugen entfernen Sie von der abzusaugenden Oberfläche große oder scharfe Gegenstände, die den Staubbeutel oder einen der Staubsaugerfilter beschädigen könnten.
- Benutzen Sie das Gerät nicht mit verschmutzten Filtern.
- Reparieren Sie das Gerät nicht selbst. Wenden Sie sich an einen autorisierten Reparaturservice.
- Dieses Gerät kann von Kindern ab 8 Jahren und darüber benutzt werden sowie von Personen mit reduzierten physischen, sensorischen oder mentalen Fähigkeiten oder Mangel an Erfahrung und oder Wissen benutzt werden, wenn sie beaufsichtigt oder bezüglich des sicheren Gebrauchs des Gerätes unterwiesen wurden und die daraus resultierenden Gefahren verstanden haben. Reinigung und Benutzer-Wartung dürfen nicht von Kindern durchgeführt werden, es sei denn Sie sind 8 Jahre oder älter und werden beaufsichtigt. Das Gerät und seine Anschlussleitung sind von Kindern jünger als 8 Jahren fernzuhalten. Es ist erhöhte Vorsicht geboten, wenn Sie das Gerät in der Nähe von Kindern betreiben. Das Gerät nicht als Spielzeug verwenden.

**Bei einer Nichteinhaltung der Anweisungen des Herstellers kann eine eventuelle Reparatur nicht als Gewährleistungsreparatur anerkannt werden.**

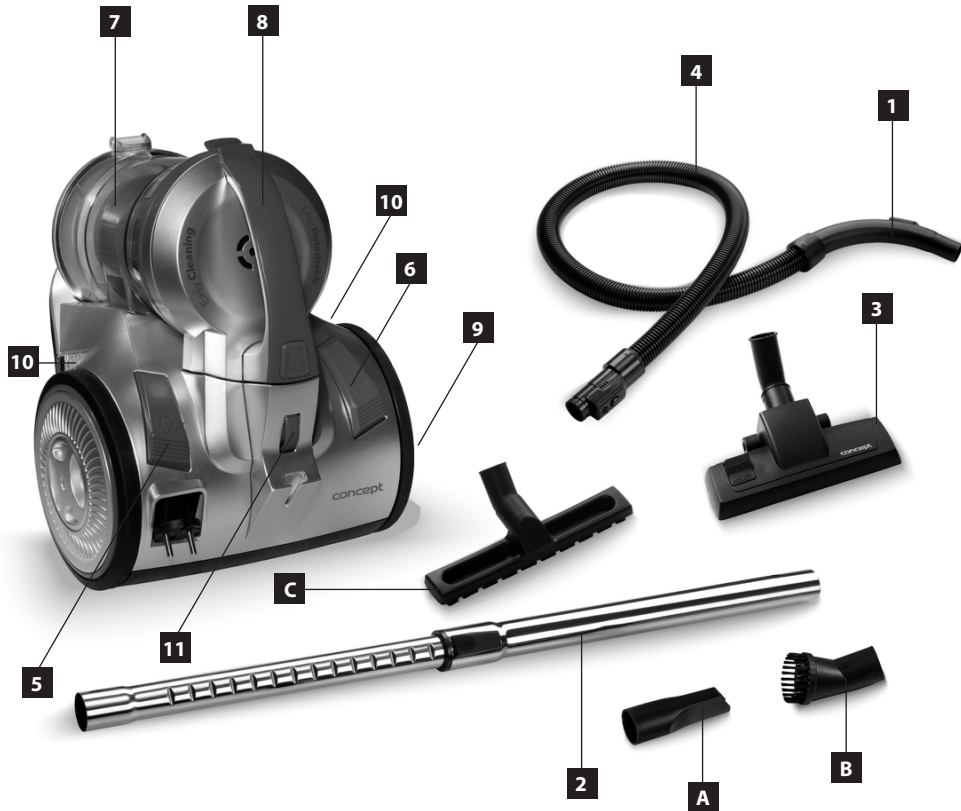


## PRODUKTBESCHREIBUNG

- 1 Schlauchhalter
- 2 Teleskoprohr
- 3 Saugdüse für Fußboden
- 4 Biegsamer Schlauch
- 5 Taste zum Kabelaufrollen
- 6 AUS Taste
- 7 Staubbehälter mit Zykloneinheit
- 8 Halter zum Tragen
- 9 Filter des Luftausgangs
- 10 LED Staubbehälter-Füllstandanzeige
- 11 Regulierung der Saugleistung

## ZUBEHÖR

- A Fugendüse
- B Polsterdüse
- C Parkettdüse



## BEDIENUNGSANLEITUNG

### ZUSAMMENBAUEN DES STAUBSAUGERS

#### HINWEIS

Vor dem Zusammenbau oder Abnehmen des Zubehörs ziehen Sie stets den Stecker aus der Steckdose mit elektrischer Spannung heraus!

1. Anschluss des biegsamen Schlauches an den Staubsauger  
Schieben Sie den biegsamen Schlauch in die Luftsaugöffnung des Staubsaugers ein.  
Drehen Sie, bis Sie einen Klick und damit die Einrastung in die richtige Stellung hören.  
Zum Herausnehmen des biegsamen Schlauches drehen Sie den Schlauch zurück und nehmen Sie ihn heraus (Abb. 1).  
Schieberegler geschlossen – stärkerer Luftzug.  
Schieberegler geöffnet – schwächerer Luftzug.
2. Aufsetzen des Teleskoprohrs auf den Schlauchansatz  
Setzen Sie das Teleskoprohr auf den Schlauchansatz auf und drehen Sie es ein wenig.
3. Verlängerung des Teleskoprohrs  
Drücken Sie die Kunststoffarretierung und ziehen Sie das kleinere Rohr auswärts heraus.
4. Aufsetzen der Fußbodendüse auf das Teleskoprohr  
Setzen Sie das Teleskoprohr in die Fußbodendüse ein und drehen Sie es ein wenig.  
Die Klappe (Abb. 2) dient zum Umschalten der Saugdüse für Fußboden in die Bürstenstellung (für glatte Fußböden) oder zum glatten Absaugen (für Teppiche).



Abb. 1



Abb. 2

### ZUBEHÖR

- A Fugendüse  
Dient zum Absaugen von schwer zugänglichen Bereichen, wie z. B. Heizkörpern, Lücken, Ecken, Podesten, Polsterzwischenräumen usw.
- B Polsterdüse  
Diese Düse wird für kleinere gepolsterte Flächen verwendet.
- C Parkettdüse

### EINSATZ DES STAUBSAUGERS

#### BEMERKUNG

Vor dem Gebrauch des Staubsaugers vergewissern Sie sich, ob die Filter und der Staubbehälter richtig eingesetzt und befestigt sind. Wickeln Sie die entsprechende Kabellänge ab. Die gelbe Markierung am Anschlusskabel zeigt die ideale Kabellänge. Ziehen Sie das Anschlusskabel nicht bis hinter die rote Markierung heraus!

1. Leistungsregler auf Minimum einstellen.
2. Stecker in die Steckdose stecken.
3. Schalter zum Einschalten des Staubsaugers drücken.
4. Stellen Sie den Leistungsregler auf die gewünschte Saugleistung ein.
5. Nach Beenden des Saugens schalten Sie das Gerät aus und ziehen Sie den Stecker aus der Steckdose.

- Zum Aufwickeln des Zuleitungskabels drücken Sie die Taste zum Kabelaufrollen. Mit der zweiten Hand sichern Sie das Kabel, so dass es nicht herumschlägt.

## KONTROLLE DES FÜLLSTANDS DES STAUBBEHÄLTERS

Falls die Saugleistung des Staubsaugers abnimmt oder falls die Anzeige für den Füllstand des Staubbehälters leuchtet, auch wenn das Fußbodenmundstück über den Fußboden angehoben ist, den Staubbehälter sofort entleeren.

**Hinweis:** falls auch nach dem Leeren des Staubbehälters die Anzeige für den Füllstand des Staubbehälters leuchtet, kann dieses mehrere Ursachen haben:

- einer der Luftdurchlässe (Schlauch, Teleskoprohr, Saugöffnung, Bürstenaufsatz oder andere Aufsätze) ist verstopft,
- Motorfilter ist verschmutzt,
- Filter im Luftausgang ist verschmutzt.

Prüfen Sie jede dieser Möglichkeiten und vor weiterem Gebrauch des Gerätes beseitigen Sie dieses Problem. Gelingt es Ihnen nicht, die Ursache des Problems festzustellen, bringen Sie das Gerät in das nächste Servicezentrum. Benutzen Sie das Gerät nie, wenn die Anzeige des Füllstandes im Staubbeutel während des Betriebs leuchtet, denn Sie könnten dadurch den Motor irreparabel beschädigen.

## WARTUNG

Wir empfehlen präventiv, nach jedem Einsatz des Staubsaugers den Staubbehälter zu entleeren und die Filter des Staubsaugers zu reinigen.

### ENTLEEREN DES STAUBBEHÄLTERS

- Staubsauger vom Stromnetz trennen, Schlauch aus der Saugöffnung herausziehen.
- Die Arretierungen am Handgriff des Staubbehälters drücken und den Staubbehälter nach oben herausnehmen (Abb. 3).
- Durch Druck der Arretierung unten an der Rückseite des Behälters öffnen Sie diesen und entleeren dessen Inhalt (siehe Abb. 4).
- Nach dem Schließen des Behälters diesen zurück in den Staubsauger einsetzen. Achten Sie darauf, dass der Behälter richtig eingesetzt ist. Sie müssen ein Klicken der Sperren des Haltegriffs hören.



Abb. 3.



Abb. 4



Abb. 5

### FILTERWECHSEL

- Die Filter sollten bei sichtbarer Verschmutzung oder bei Abnahme der Saugleistung des Staubsaugers gereinigt oder gewechselt werden. Prüfen Sie diese nach jedem Gebrauch des Staubsaugers.
- Um den Staubsauger nicht zu beschädigen, benutzen Sie ihn nicht ohne richtig eingesetzte Filter.
- Vor einem Filterwechsel trennen Sie den Staubsauger von der Steckdose mit elektrischer Spannung.
- Geeignete Filtertypen können Sie bei Ihrem Händler kaufen oder beim Hersteller bestellen.

## REINIGUNG DER EINGANGSFILTER

1. Nach dem Abtrennen des biegsamen Schlauches nehmen Sie den Staubbehälter heraus.
2. Filterhalter an der Vorderseite des Staubbehälters öffnen (Abb. 5) und den Filter herausnehmen (Abb. 6).
3. Den Molitan-Filter (Abb. 7) kann man durch mechanisches Ausklopfen und mit einer weichen Bürste reinigen. Stark verschmutzte Filter kann man nach diesem Schritt abwaschen und mit einer weichen Bürste unter lauwarmem Wasser ohne Reinigungszusätze reinigen. Wichtig ist es, die nassen Teile gründlich trocknen zu lassen. Zum Trocknen keinen Föhn verwenden! Die feuchten Filter würden durch das Anblasen mit einem Föhn ihre Wirkung verlieren!
4. Die gereinigten oder neuen Teile zusammenbauen und in umgekehrter Reihenfolge an der ursprünglichen Stelle befestigen.

**Bem.:** Durch eine Nassreinigung kann es zu einem höheren Verschleiß der Filter kommen und damit zu einer Verkürzung ihrer Lebensdauer. Sofern auch nach dem Abwaschen der Filter und deren Abtrocknen der Staubsauger nicht die ursprüngliche Saugleistung erreicht, sind die Filter zu erneuern.



Abb. 6



Abb. 7

## KONTROLLE UND WECHSEL DES FILTERS VOM LUFTAUSGANG

1. Gitter des Luftausgangs an der Seite des Staubsaugers durch Drehen öffnen (Abb. 8).
2. Filter durch Drehen herausnehmen (Abb. 9).
3. Der Filter kann durch Ausklopfen gereinigt werden. Sofern der Filter stark verschmutzt ist, kann man ihn unter lauwarmem Wasser abwaschen und ordentlich trocknen lassen.
4. Legen Sie den gereinigten oder neuen Filter ein und schließen Sie das Gitter des Luftausgangs.



Abb. 8



Abb. 9

## REINIGUNG UND WARTUNG

Das Zubehör und der Staubsauger können mit einem feuchten Lappen gereinigt werden.

**Tauchen Sie das Anschlusskabel, den Stecker oder das Gerät nicht in Wasser oder in andere Flüssigkeiten.**

Zum Reinigen keine aggressiven Stoffe, z. B. Lösungsmittel oder Scheuermittel, verwenden!

## PROBLEMLÖSUNGEN

Problem	Ursache	Lösung
Der Motor funktioniert nicht.	Der Stecker ist nicht richtig oder nicht vollständig in die Steckdose gesteckt.	Anschluss des Steckers in der Steckdose prüfen
	Stecker wird nicht mit Strom versorgt.	Prüfen, ob Spannung vorhanden ist, z. B. durch ein anderes Gerät.

Problem	Ursache	Lösung
<b>Motor hat aufgehört zu arbeiten.</b>	Schlechter oder unzureichender Luftstrom, der Motorwärmeschutz hat reagiert.	<b>Zuleitungskabel aus der Steckdose ziehen.</b> Luftdurchlass vom Einlass und Auslass, Reinheit der Filter prüfen und freilegen bzw. Staubbeutel wechseln. Staubsauger abkühlen lassen.
<b>Saugleistungsminderung</b>	Voller oder verstopfter Staubbehälter.	Staubbehälter entleeren und reinigen.
	Filter sind verstopft.	Filter reinigen oder wechseln.
	Bürstenkopf, Rohr oder Schlauch verstopft.	Luftdurchlass vom Einlass und Auslass prüfen und freilegen.
<b>Staubsauger erwärmt sich</b>	Erwärmung des Staubsaugers während des Betriebs ist normal, es handelt sich um keinen Fehler.	

## SERVICE

Die Wartung umfangreicherer Probleme oder das Ausführen einer Reparatur, die einen Eingriff in die inneren Teile des Produktes erfordert, ist durch einen Fach-Servicemitarbeiter vorzunehmen.

## UMWELTSCHUTZ

- Recyclen Sie die Verpackungsmaterialien und alte Geräte.
- Die Verpackung des Gerätes im sortierten Abfall entsorgt werden.
- Plastikbeutel aus Polyethylen (PE) entsorgen Sie beim Werkstoff-Recycling.

### Recyclen des Gerätes am Ende der Lebensdauer:



Das Symbol am Produkt oder dessen Verpackung zeigt an, dass dieses Produkt nicht in den Haushaltsabfall gehört. Es ist erforderlich, dieses in eine Sammelstelle für Recycling elektrischer und elektronischer Anlagen abzuliefern. Durch Sicherstellung einer richtigen Entsorgung dieses Produktes helfen Sie, negative Auswirkungen auf die Umwelt und menschliche Gesundheit zu vermeiden, die sonst durch eine ungeeignete Entsorgung dieses Produktes verursacht würden. Detailliertere Informationen zum Recycling dieses Produktes können Sie bei der entsprechenden örtlichen Behörde in Erfahrung bringen, beim Dienst für Entsorgung von Haushaltsabfall oder in dem Geschäft, in dem Sie das Produkt erworben haben.



Dieses Produkt erfüllt die grundlegenden Anforderungen der EU-Richtlinien, die für sie gelten.

Änderungen am Text, Design und technische Spezifikationen können sich ohne vorherige Ankündigung ändern, und wir behalten uns das Recht, sie zu ändern.

**concept**

## REMERCIEMENT

Nous vous remercions d'avoir acheté le produit de la marque Concept et nous espérons qu'il vous apportera votre entière satisfaction pendant son utilisation.

Lire attentivement le manuel d'emploi avant la première utilisation et le conserver. Faire prendre connaissance du manuel d'emploi par les autres personnes pouvant manipuler le produit.

Caractéristiques techniques	
Tension	220-240 V ~ 50-60 Hz
Puissance	700 W
Niveau de puissance de bruit	< 76 dB



Isolation doublée ou renforcée

## PRÉCAUTIONS PARTICULIÈRES DE SÉCURITÉ

- Ne jamais utiliser l'appareil autrement que prévu dans le manuel d'emploi.
- Enlever tous les emballages et autres éléments de marketing avant la première utilisation.
- S'assurer que la tension de secteur correspond bien à celle marquée sur la plaque signalétique figurant sous l'appareil.
- Ne jamais laisser l'appareil sans surveillance s'il est en marche, le cas échéant lorsqu'il est branché dans une prise de secteur.
- Débrancher l'appareil s'il n'est pas utilisé.
- Ne pas tirer sur le cordon d'alimentation pour le débrancher, mais saisir la fiche et la tirer délicatement.
- Ne pas permettre aux enfants ou aux personnes de capacités mentales réduites de manipuler l'appareil ou le mettre hors leur portée.
- Des personnes dont les capacités physiques, sensorielles ou mentales sont réduites, ou des personnes dénuées d'expérience ou de connaissance du mode d'emploi ne doivent manipuler l'appareil que sous la surveillance d'une personne responsable informée de l'utilisation de l'appareil.
- Redoubler de vigilance lorsque cet appareil est employé à proximité d'enfants.
- Éviter de laisser utiliser l'appareil comme un jouet.
- Ne pas utiliser l'appareil à l'extérieur ou sur un support mouillé, risque d'électrocution.
- Ne pas utiliser autres accessoires que ceux prévus par le fabricant.
- Ne jamais utiliser l'appareil si le cordon d'alimentation ou la prise est abîmé, laisser le réparer immédiatement dans un centre d'entretien agréé.
- Ne pas passer le suceur ou l'aspirateur sur le cordon d'alimentation.
- Si l'appareil est équipé d'une brosse rotative, le fait de passer l'aspirateur sur le cordon d'alimentation représente un danger.
- Ne pas tirer ou déplacer l'appareil en le tenant par le cordon d'alimentation.
- Tenir l'appareil à l'écart de toutes les sources de chaleur telles que radiateurs, fours, etc. Protéger l'appareil contre le rayonnement solaire, l'humidité.
- Ne pas toucher l'appareil avec les mains humides.
- N'insérer aucun objet dans les voies d'entrée. Ne pas utiliser l'appareil lorsque les voies d'entrée sont bloquées.
- Lorsque vous débranchez l'appareil de la prise secteur, éteignez l'interrupteur principal puis débranchez la fiche de la prise électrique.
- Soyez très prudents lorsque vous nettoyez les escaliers.
- Si les voies d'entrée sont bloquées, arrêter l'appareil et enlever tout obstacle avant le remettre en fonctionnement.

- Lors de l'enroulement, maintenir à la main le cordon d'alimentation afin d'éviter tout mouvement incontrôlé.
- Arrêter et débrancher l'appareil avant de monter les accessoires, pour le nettoyer ou en cas de panne.
- Avant d'utiliser l'appareil, dérouler le cordon d'alimentation à la longueur adéquate. La marque jaune sur le cordon d'alimentation indique la longueur idéale. Ne pas dérouler le cordon jusqu'à la marque rouge.
- L'appareil est exclusivement destiné à un usage domestique, il n'est pas prévu à des fins commerciales.
- N'aspirez aucun objet brûlant ou fumant tel que les cigarettes, les allumettes ou de la cendre chaude.
- Ne pas utiliser l'appareil dans des locaux humides, ne pas aspirer d'objets humides, de liquides, de liquides inflammables (tels que l'essence) et ne pas utiliser l'appareil dans des locaux pouvant contenir de tels produits.
- Ne jamais aspirer sans sac à poussière ou filtres. Avant de commencer à utiliser l'aspirateur, s'assurer que le filtre est bien installé.
- Ne jamais plonger le cordon d'alimentation, la fiche ou l'aspirateur dans de l'eau ou d'autres liquides.
- Examiner régulièrement le cordon d'alimentation pour vérifier s'il n'est pas endommagé. Ne jamais mettre en fonctionnement l'appareil endommagé.
- Les opérations d'entretien et de nettoyage doivent toujours être faites sur l'appareil débranché et refroidi.
- Avant de commencer à utiliser l'aspirateur, retirer les grands objets ou les objets coupants de la surface à nettoyer, afin de ne pas endommager le filtre.
- Ne jamais utiliser l'aspirateur si les filtres ne sont pas propres.
- Ne pas essayer de réparer l'appareil par ses soins. Contacter un centre d'entretien agréé.
- Cet appareil peut être utilisé par des enfants âgés de 8 ans et plus et les personnes ayant des capacités physiques ou mentales réduites ou le manque d'expérience et de connaissances, si elles sont supervisées ou ont reçu des instructions pour utiliser l'appareil d'une manière sûre et comprennent les dangers potentiels. Les enfants de moins de 8 ans ne sont autorisés à réaliser les opérations de nettoyage ou d'entretien que sous la surveillance. Maintenir l'appareil et le cordon d'alimentation hors de portée des enfants de moins de 8 ans. Ne pas laisser les enfants jouer avec l'appareil.

**En cas de non-respect des recommandations du fabricant, la garantie pour la réparation est annulée.**

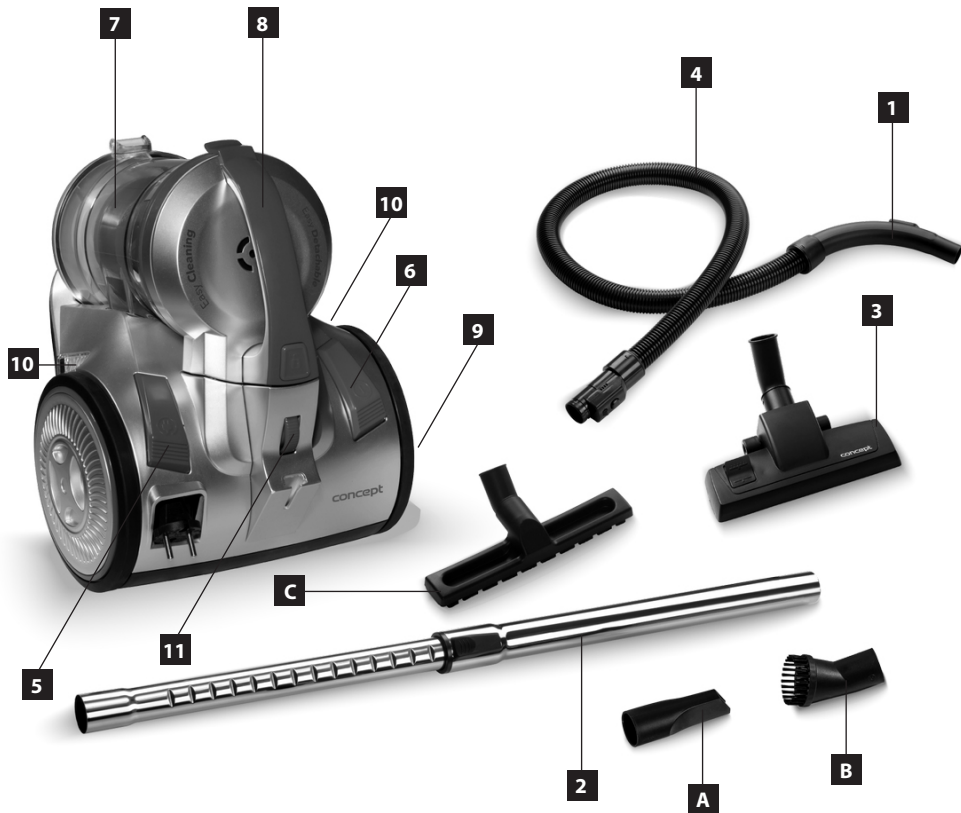


**DESCRIPTION DU PRODUIT**

- 1 Poignée de tuyau
- 2 Tube télescopique
- 3 Suceur brosse
- 4 Tuyau flexible
- 5 Bouton de rembobinage du cordon
- 6 Bouton d'arrêt
- 7 Bac à poussière avec unité d'aspiration cyclonique
- 8 Poignée pour le transport
- 9 Filtre de sortie d'air
- 10 Indicateur LED récipient plein
- 11 Régulateur de la puissance d'aspiration

**Accessoires**

- A Suceur plat
- B Suceur ameublement
- C Suceur parquet



## MODE D'EMPLOI

### ASSEMBLAGE DE L'ASPIRATEUR

#### AVERTISSEMENT

Avant tout montage ou démontage des accessoires, débranchez l'appareil !

1. Raccordement du tuyau flexible à l'aspirateur  
Introduire le tuyau flexible dans l'orifice d'aspiration d'air.  
Tourner, vous devez entendre un clic - fixation à la bonne position (Fig. 1). Pour retirer le tuyau flexible, faire demi-tour et retirer le tuyau. La force d'aspiration peut être réglée sur la poignée du tuyau. Régulateur coulissant fermé : force d'aspiration augmentée. Régulateur coulissant ouvert : force d'aspiration diminuée.
2. Fixation du tube télescopique sur l'embout du tuyau  
Faire glisser le tube télescopique à l'embout du tuyau et le tourner légèrement.
3. Rallongement du tube télescopique  
Appuyer sur le loquet en plastique et tirer le petit tuyau vers l'extérieur.
4. Fixation du suceur brosse sur le tube télescopique  
Faire glisser le tube télescopique sur le suceur et le tourner légèrement.  
La pédale (Fig. 2) est utilisée pour passer de la position brosse (pour les sols lisses) à l'aspiration sans brosse (pour les tapis)



Fig. 1



Fig. 2

### ACCESSOIRES

- A Suceur plat  
Utiliser pour nettoyer les endroits difficilement accessibles tels que radiateurs, trous, coins, socles, parties entre les surfaces textiles etc.
- B Suceur ameublement  
Ce suceur est utilisé pour les tissus d'ameublement de petites surfaces.
- C Suceur parquet

### UTILISATION DE L'ASPIRATEUR

Avant la première utilisation, s'assurer que les filtres et le bac à poussière sont correctement mis en place. Dérouler la longueur adéquate du cordon. La marque jaune sur le cordon d'alimentation indique la longueur idéale. Ne pas dérouler le cordon jusqu'à la marque rouge !

1. Baisser le régulateur de puissance sur le minimum.
2. Brancher l'appareil.
3. Pour allumer l'aspirateur, appuyer sur le bouton d'arrêt.
4. Tourner le régulateur de puissance à la position désirée.
5. Après avoir terminé, éteignez l'appareil et débranchez-le de la prise secteur.
6. Pour enrouler le cordon d'alimentation, appuyer sur le bouton d'enrouleur.  
À l'aide de l'autre main, maintenir le cordon pour contrôler son mouvement.

## CONTRÔLE DE NIVEAU DU CONTENU DU BAC À POUSSIÈRE

Si la puissance d'aspiration de l'aspirateur baisse ou si l'indicateur de niveau du contenu du bac à poussière s'allume lorsque le suceur brosse est levée au-dessus du sol, vider immédiatement le bac à poussière. Avertissement : si, même après avoir vidé le bac à poussière l'indicateur reste s'allume, cela peut avoir plusieurs causes :

- L'un des passages d'air ( tuyau, tube télescopique, orifice d'aspiration, suceur brosse ou tout autre embout) est bouché.
- Le filtre d'entrée d'air dans le bac à poussière est encrassé ou vieux. Il doit être nettoyé ou remplacé par un neuf.
- Le filtre de sortie d'air est encrassé ou vieux. Il doit être nettoyé ou remplacé par un neuf. Vérifier chacune de ces options et avant toute utilisation ultérieure, supprimer le problème. Si vous ne parvenez pas à déterminer la cause du problème, amenez l'appareil dans un centre d'entretien agréé le plus proche. Ne jamais utiliser l'appareil si le voyant indiquant le niveau de remplissage du bac à poussière s'allume, cela pourrait irrémédiablement endommager le moteur.

## ENTRETIEN

Il est recommandé de vider le bac à poussière et nettoyer le filtre après chaque utilisation.

### VIDANGE DU BAC À POUSSIÈRE

1. Débrancher l'aspirateur de la prise secteur, sortir le tuyau depuis l'orifice d'aspiration.
2. Appuyer sur les loquets de la poignée du bac à poussière et tirer vers le haut pour faire sortir le bac à poussière (Fig. 3).
3. En appuyant sur les loquets en dessous de la partie arrière du bac, celui-ci s'ouvre ou peut être vidé (Fig. 4).
4. Une fois le bac refermé, le remettre à sa place. Veillez à ce que le bac soit correctement mis en place. Vous devez entendre un clic des loquets de la poignée.



Fig. 3.



Fig. 4

### REMPACEMENT DES FILTRES

- Les filtres devraient être nettoyés ou remplacés si leur encrassement est visible si la puissance d'aspiration baisse. À vérifier après chaque utilisation de l'aspirateur.
- Pour éviter l'endommagement de l'aspirateur, ne pas l'utiliser si les filtres ne sont pas correctement mis en place.
- Avant de changer les filtres, débrancher l'aspirateur de la prise secteur.
- Contacter votre revendeur ou le fabricant de l'appareil pour acheter le type de filtre approprié.



Fig. 5

### NETTOYAGE DES FILTRES D'ENTRÉE

1. Après avoir enlevé le tuyau flexible, ôter le bac à poussière.
2. Ouvrir le support du filtre du côté face du bac à poussière (Fig. 5) et enlever le filtre (Fig. 6).
3. Éliminer la poussière du filtre en mousse (Fig. 7) en le tapotant ou en utilisant une brosse souple. Nettoyer le filtre très sale à l'aide d'une brosse souple dans de l'eau tiède sans utiliser de produits nettoyants.



Fig. 6

**Important:** Veiller à laisser bien sécher les parties humides. Ne pas utiliser le sèche-cheveux pour sécher l'aspirateur! **Les filtres humides pourraient se détériorer pendant l'utilisation !**

4. En procédant inversement, compléter et remettre les pièces neuves ou nettoyées à leur emplacement.

**Note:** Le nettoyage humide augmente l'usure du filtre et raccourcit sa durée de vie. Si, après lavage et séchage des filtres, l'aspirateur n'atteint pas sa puissance d'aspiration initiale, les filtres doivent être remplacés par des neufs.

### VÉRIFICATION ET REMPLACEMENT DU FILTRE À AIR

1. Ouvrez la grille de sortie d'air sur la partie latérale de l'aspirateur (Fig. 8) par un léger mouvement de rotation.
2. Retirer le filtre (Fig. 9) par un léger mouvement de rotation.
3. Le filtre peut être nettoyé en le tapotant. S'il est très sale, il peut être lavé à l'eau tiède, il est important de le laisser bien sécher.
4. Remplacer le filtre de la sortie d'air nettoyé ou neuf et refermer la grille de sortie d'air.

### NETTOYAGE ET ENTRETIEN

Nettoyer les accessoires et l'aspirateur avec un chiffon humide.

**Ne jamais plonger le cordon d'alimentation, la fiche ou l'aspirateur dans de l'eau ou d'autres liquides.** Pour nettoyer l'aspirateur, ne pas utiliser de produits agressifs, par exemple les solvants ou les produits abrasifs!



Fig. 7



Fig. 8



Fig. 9

### GUIDE DE RÉOLUTION DES PROBLÈMES

Problème	Cause	Résolution
<b>Le moteur ne fonctionne pas.</b>	La fiche est mal ou insuffisamment branchée à une prise.	Vérifier le branchement de la fiche.
	La prise n'est pas alimentée.	Vérifier la tension dans le secteur, par exemple en utilisant un autre appareil domestique.
<b>Le moteur ne fonctionne plus.</b>	Le flux d'air est trop faible et inefficace, l'élément thermique de sécurité de la surchauffe du moteur a été activé.	<b>Débrancher le cordon d'alimentation.</b> Vérifier et libérer le passage d'air d'aspiration et de la sortie d'air, la propreté des filtres, éventuellement, remplacer le sac aspirateur. Laisser refroidir l'appareil.
<b>Baisse de la puissance d'aspiration.</b>	Le bac à poussière est plein ou bouché.	Vider et nettoyer le bac à poussière.
	Les filtres sont obstrués.	Nettoyer ou remplacer les filtres.
	Suceur, tube ou tuyau bouché.	Vérifier et libérer le passage d'air de l'entrée et de la sortie d'air.
<b>L'aspirateur chauffe.</b>	Il est normal que l'aspirateur devienne chaud au toucher lorsqu'il est mis en service, il ne s'agit pas d'une anomalie.	

## SERVICE AUTORISÉ

Les opérations de maintenance d'étendue plus importante ou de réparation nécessitant une intervention dans les éléments de l'appareil ne peuvent être effectuées que par le centre d'assistance autorisé.

## PROTECTION DE L'ENVIRONNEMENT

- Préférer le recyclage des emballages et des appareils à la fin de vie.
- Le carton est à remettre dans le centre de collecte sélective.
- Les sachets en plastique (PE) sont à remettre dans le centre de collecte sélective pour recyclage.

### Recyclage de l'appareil à la fin de vie



Le symbole apposé sur le produit ou son emballage indique que le produit ne doit pas être débarrassé avec les déchets municipaux. Il est nécessaire de remettre dans le centre de collecte pour recyclage d'équipements électriques et électroniques. En assurant une liquidation conforme de ce produit vous pouvez empêcher tout impacte négatif sur l'environnement et sur la santé humaine résultant de la liquidation non conforme de ce produit. De plus amples informations concernant le recyclage peuvent être obtenues auprès l'administration locale, le service de déchet ménager ou dans le magasin où vous avez acheté le produit.



Le produit satisfait aux exigences élémentaires CE applicables.

Le fabricant se réserve le droit d'effectuer les modifications du texte, design et spécifications techniques sans informations au préalable.

**concept**

## RINGRAZIAMENTO

Grazie per aver acquisito il prodotto di marchio Concept. Vi auguriamo che vi dia la massima soddisfazione per tutta la durata della sua vita utile.

Si consiglia di leggere attentamente l'intero manuale d'uso prima di procedere al primo uso dell'apparecchio, conservare bene il manuale d'uso. Provvedere che tutte le persone addette all'uso del prodotto facciano la conoscenza del manuale d'uso.

Parametri tecnici	
Tensione	220–240 V ~ 50-60 Hz
Potenza assorbita	700 W
Livello di potenza acustica	< 76 dB



Isolamento doppio  
o rinforzato

## IMPORTANTI AVVERTIMENTI DI SICUREZZA

- Non utilizzare il prodotto in modo diverso da quello descritto nel presente manuale d'uso.
- Eliminare completamente tutti gli imballi e materiali pubblicitari prima di utilizzare l'apparecchio per la prima volta.
- Verificare se la tensione della rete corrisponde ai valori riportati sull'etichetta del prodotto.
- Non lasciare l'apparecchio incustodito se acceso, eventualmente connesso alla rete.
- Staccare l'apparecchio dalla rete se non è utilizzato.
- Allo staccare dell'apparecchio dalla presa di corrente non tirare mai il cavo di alimentazione, bensì prendere la spina in mano e staccarla estraendola.
- Non permettere ai bambini, né alle persone incapaci di volere e di intendere, di manipolare con l'apparecchio, utilizzarlo fuori dalla loro portata.
- Le persone con la mobilità e/o la percezione ridotte, mentalmente inadatte oppure le persone non istruite in merito all'uso devono utilizzare l'apparecchio solo in presenza di una persona responsabile e istruita in merito.
- Prestare la maggiore attenzione se l'apparecchio è utilizzato in presenza dei bambini.
- Non permettere che l'apparecchio sia utilizzato come giocattolo.
- Non utilizzare l'apparecchio all'esterno in un ambiente umido, si corre rischio di un infortunio causato dalla corrente elettrica.
- Non utilizzare accessori diversi da quelli raccomandati dal produttore.
- Non utilizzare l'apparecchio se il suo cavo di alimentazione o la spina sono danneggiati, il tale difetto deve essere immediatamente riparato da un'officina autorizzata.
- Non passare con la bocchetta pavimento né con l'apparecchio stesso sopra il cavo di alimentazione.
- Specialmente se l'apparecchio è munito della spazzola rotante. Il passaggio sopra il cavo di alimentazione potrebbe essere pericoloso.
- Non spostare mai l'apparecchio tenendolo appeso sul suo cavo di alimentazione.
- Tenere l'apparecchio lontano dalle fonti di calore quali radiatori, stufe etc. Proteggere contro i raggi del sole diretti e contro l'umidità.
- Non utilizzare l'aspirapolvere se si hanno le mani bagnate.
- Non inserire alcun oggetto negli orifizi sull'aspirapolvere. Non accendere l'aspirapolvere se otturato un orifizio qualsiasi.
- Speggnare l'apparecchio prima di staccarlo dalla rete.
- Prestare maggiore attenzione all'uso dell'aspirapolvere sulle scale.
- Se si ottura il collettore di aspirazione dell'aspirapolvere, spegnere l'apparecchio ed eliminare tutta la sporcizia. Solo dopo riaccendere l'apparecchio.

- All'avvolgimento del cavo di alimentazione tenerlo in mano in modo che non oscilli.
- Al momento di montaggio di accessori, pulizia o nel caso di guasto sconnettere l'apparecchio dalla rete togliendo la spina dalla presa.
- Prima di utilizzare l'apparecchio svolgere la lunghezza necessaria del cavo di alimentazione. Il segno giallo sul cavo di alimentazione indica la lunghezza ideale. Non svolgere il cavo di alimentazione oltre il segno rosso.
- L'apparecchio acquisito è adatto solo per uso domestico, non per uso commerciale.
- Non aspirare gli oggetti ardenti quali mozziconi, fiammiferi o ceneri.
- Non utilizzare l'apparecchio nelle stanze umide, non aspirare oggetti umidi, liquidi infiammabili (quale benzina) e non utilizzare l'apparecchio nei locali dove liquidi infiammabili possono trovarsi.
- Non utilizzare mai l'aspirapolvere senza sacchetto raccogli polvere e/o senza filtri. In occasione di ogni uso assicurarsi che il sacchetto raccogli polvere e i filtri sono inseriti bene.
- Non immergere il cavo di alimentazione, la spina o l'apparecchio stesso nell'acqua o in un altro liquido.
- Controllare regolarmente l'integrità dell'apparecchio e/o del cavo di alimentazione. Non accendere mai l'apparecchio danneggiato.
- Prima di procedere alla pulizia dell'apparecchio staccarlo dalla corrente elettrica e lasciarlo raffreddare.
- Prima di procedere all'aspirazione eliminare dalla superficie tutti gli oggetti grossi e/o affilati che possano danneggiare il sacchetto raccogli polvere e/o filtri dell'aspirapolvere.
- Non utilizzare l'aspirapolvere con filtri sporchi.
- Non procedere mai alla riparazione dell'apparecchio. Rivolgersi sempre ad un'officina autorizzata.
- L'apparecchio può essere utilizzato dai bambini d'età superiore a 8 anni. Le persone di capacità fisiche e mentali ridotte e/o non pratiche possono utilizzare l'apparecchio solo in presenza delle persone istruite e informate sugli eventuali rischi uniti all'uso. La pulizia e la manutenzione dell'apparecchio non deve essere effettuata dai bambini se essi sono d'età inferiore a 8 anni o se non presente una persona esperta. I bambini d'età inferiore a 8 anni devono stare lontano dalla portata dell'apparecchio e dal suo cavo di alimentazione. L'apparecchio non è un giocatolo e come tale non deve essere utilizzato.

**L'eventuale danno causato dal mancato rispetto delle indicazioni previste dal produttore non può essere coperto dalla garanzia.**

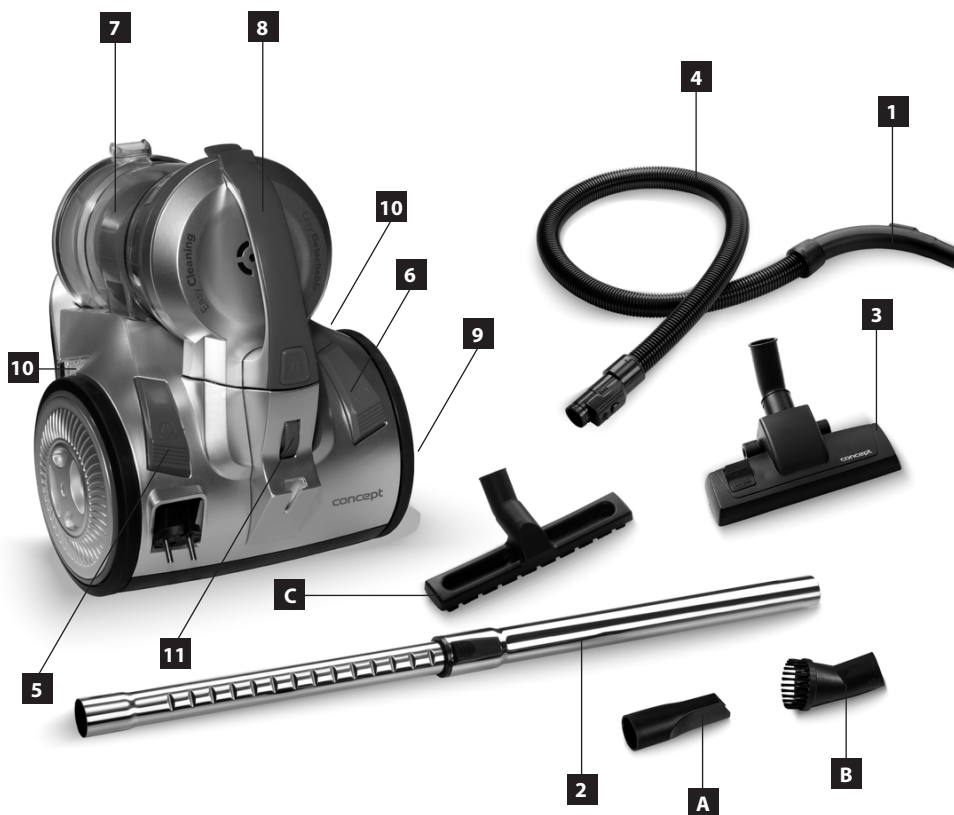


**DESCRIZIONE DEL PRODOTTO**

- 1 Impugnatura del tubo
- 2 Tubo telescopico
- 3 Bocchetta pavimento
- 4 Tubo flessibile
- 5 Pulsante di avvolgimento cavo
- 6 Pulsante dell'interruttore
- 7 Contenitore raccogli polvere con filtro a ciclone
- 8 Impugnatura per lo spostamento dell'apparecchio
- 9 Filtro all'uscita dell'aria
- 10 Indicatore LED di contenitore pieno
- 11 Regolatore di capacità aspirante

**Accessori**

- A Bocchetta a fessura
- B Bocchetta per tappezzerie
- C Bocchetta da parquet



## MANUALE D'USO

### ASSEMBLAGGIO DELL'ASPIRAPOLVERE

#### AVVERTIMENTI

Prima di inserire o staccare gli accessori togliere il cavo di alimentazione dalla rete!

1. Attacco del tubo flessibile al corpo dell'aspirapolvere  
Inserire il tubo flessibile nella bocca di aspirazione dell'aspirapolvere. Girare sino a che non si sente un click - il tubo è entrato nella sua sede. (Fig. 1). Al rilascio del tubo girare indietro ed estrarre il tubo. La forza di aspirazione può essere regolata manualmente sull'impugnatura del tubo. Regolatore scorrevole chiuso - maggiore aspirazione. Regolatore scorrevole aperto - aspirazione meno forte.
2. Attacco del tubo telescopico sul tubo flessibile  
Inserire il tubo telescopico sul tubo flessibile e girare leggermente.
3. Prolungamento del tubo telescopico  
Premere il cricco in plastica ed estrarre fuori il tubo di diametro più piccolo.
4. Attacco della bocchetta pavimento sul tubo telescopico  
Inserire la bocchetta pavimento sul tubo telescopico e girare leggermente. Levetta (Fig. 2) serve per cambiare la funzione della bocchetta pavimento tra la spazzola (per pavimenti lisci) e l'aspirazione normale (per moquette).



Fig. 1



Fig. 2

#### ACCESSORI

- A Bocchetta a fessura  
Serve per raccogliere la polvere nei posti difficilmente raggiungibili quali radiatori, fessure, angoli, supporti, angoli divani etc.
- B Bocchetta per tappezzerie  
La bocchetta viene usata per piccole superfici rivestite.
- C Bocchetta da parquet

### USO DELL'ASPIRAPOLVERE

Prima di utilizzare l'aspirapolvere assicurarsi che siano posizionati correttamente il filtro e il contenitore raccogli polvere. Svolgere la lunghezza necessaria del cavo di alimentazione. Il segno giallo sul cavo di alimentazione indica la lunghezza ideale. Non svolgere il cavo di alimentazione oltre il segno rosso!

1. Impostare il regolatore di potenza al minimo.
2. Inserire la spina del cavo di alimentazione nella presa di corrente.
3. Premere il pulsante di avvio dell'aspirapolvere.
4. Mediate il regolatore di potenza si imposta la forza desiderata di aspirazione.
5. Finito lavoro spegnere l'aspirapolvere e staccarlo dalla rete.
6. Per avvolgere il cavo di alimentazione premere il pulsane di avvolgimento cavo.

## CONTROLLO DI LIVELLO CARICO DEL CONTENITORE RACCOGLI POLVERE

Se si riduce la forza di aspirazione oppure se l'indicatore di livello carico del contenitore raccogli polvere è acceso anche se la bocchetta è appoggiata sul pavimento e quindi non aspira, svuotare immediatamente il contenitore raccogli polvere stesso.

**Avvertimento:** se nonostante lo svuotamento del contenitore raccogli polvere l'indicatore di carico è sempre acceso, le cause possono essere diverse:

- Alcuno dei passaggi aria (tubo flessibile, tubo telescopico, bocca di aspirazione, bocchetta spazzola o altre bocchette) è otturato,
- Il filtro aria nel contenitore raccogli polvere è otturato o vecchio. Procedere alla sua pulizia o sostituzione.
- Il filtro all'uscita aria è otturato o vecchio. Procedere alla sua pulizia o sostituzione. Verificare tutte le possibilità ed eliminare il problema prima di ulteriore uso dell'apparecchio. Se non si riesce a capire la causa, portare l'apparecchio nel centro di assistenza più vicino. Non utilizzare mai l'apparecchio se l'indicatore di livello carico del contenitore raccogli polvere è acceso. Si corre rischio del danneggiamento irreversibile del motore.

## MANUTENZIONE

Si consiglia, di svuotare il contenitore raccogli polvere e di pulire filtri dell'aspirapolvere preventivamente dopo ogni uso dell'aspirapolvere stesso.

### SVUOTAMENTO DEL CONTENITORE RACCOGLI POLVERE

1. Staccare l'aspirapolvere dalla rete, estrarre il tubo flessibile dalla bocca di spirazione.
2. Premere i cricchi sull'impugnatura del contenitore raccogli polvere e tirando verso alto estrarre il contenitore raccogli polvere stesso (Fig. 3).
3. Premendo il cricco in basso sulla parte posteriore del contenitore, quest'ultimo si apre e si svuota (Fig. 4).
4. Chiudere il contenitore e rimontarlo sull'aspirapolvere. Avere cura che il contenitore sia montato bene. Deve sentirsi un click per avere la certezza che il contenitore sia nella sua sede.



Fig. 3.



Fig. 4



Fig. 5

### SOSTITUZIONE DEI FILTRI

- I filtri dovrebbero essere puliti o sostituiti se visivamente sporchi oppure a calo della capacità di aspirazione dell'aspirapolvere. Controllare filtri dopo ogni uso dell'aspirapolvere.
- Per non danneggiare l'aspirapolvere non utilizzarlo senza filtri correttamente inseriti.
- Prima di procedere alla sostituzione dei filtri staccare l'apparecchio dalla rete.
- I tipi adatti dei filtri sono reperibili presso il venditore dell'aspirapolvere oppure può essere ordinato direttamente al produttore.

### PULIZIA DEI FILTRI ALL'INGRESSO

1. Staccare il tubo flessibile ed estrarre il contenitore raccogli polvere.
2. Aprire il porta filtro sulla parte anteriore del contenitore raccogli polvere (Fig. 5) ed estrarre il filtro (Fig. 6).
3. Il filtro in materiale espanso (Fig. 7) può essere pulito meccanicamente sbattendolo contro mano, oppure con una spazzola morbida. Se il filtro risulta molto sporco, dopo che vengono eliminate le particelle della polvere il filtro può essere lavato e pulito con una spazzola morbida nell'acqua tiepida pulita e priva di detersivi.



Fig. 6

**E' importante** lasciare asciugare bene le parti umide. Non utilizzare il fon per asciugare le parti umide! **Se il filtro si utilizza umido si rovina!**

4. Rimontare le parti pulite o nuove procedendo in ordine contrario.

**Nota:** Con la pulizia umida il filtro si consuma maggiormente e di conseguenza si riduce la sua vita utile. Se dopo il lavaggio e il ripristino dei filtri l'aspirapolvere non ha la stessa forza di aspirazione i filtri devono essere sostituiti.



Fig. 7

## PULIZIA E SOSTITUZIONE DEL FILTRO ALL'USCITA ARIA

1. Girando aprire la griglia all'uscita dell'aria nella parte laterale dell'aspirapolvere (Fig. 8).
2. Estrarre il filtro girandolo (Fig. 9).
3. Pulire filtro sbattendolo contro mano. Se è molto sporco, può essere lavato nell'acqua tiepida. Prima di rimontarlo lasciarlo asciugare bene.
4. Inserire il filtro motore pulito o uno nuovo e chiudere la griglia all'uscita dell'aria.



Fig. 8

## PULIZIA E MANUTENZIONE

Gli accessori e l'aspirapolvere stesso possono essere puliti con panno umido. **Non immergere il cavo di alimentazione, la spina o l'apparecchio stesso nell'acqua o in un altro liquido.** Per pulire l'apparecchio non utilizzare gli agenti aggressivi, per esempio diluenti o abrasivi!



Fig. 9

## SOLUZIONE DEI PROBLEMI

Problema	Causa	Soluzione
<b>Il motore non lavora.</b>	La spina elettrica è inserita nella presa di rete o poco a male.	Controllare l'attacco della spina.
	La presa di rete non è alimentata.	Controllare la presenza della tensione, per esempio attaccando un altro apparecchio.
<b>Il motore ha smesso di lavorare.</b>	La corrente d'aria insufficiente, è intervenuta la protezione del motore nel caso di suo surriscaldamento.	Estrarre il cavo di alimentazione dalla presa di corrente. Controllare ed eventualmente liberare il passaggio dell'aria all'aspirazione ed all'uscita, controllare la pulizia dei filtri, sostituire eventualmente il sacchetto raccogli polvere. Lasciare l'apparecchio raffreddare.
<b>Riduzione della capacità di aspirazione.</b>	Il contenitore raccogli polvere è pieno o otturato.	Svuotare e pulire il contenitore raccogli polvere.
	Filtri sono otturati.	Pulire o sostituire i filtri.
	La bocchetta, i tubi otturati.	Controllare e liberare il passaggio aria sull'aspirazione e sull'uscita aria.
<b>L'aspirapolvere si riscalda.</b>	Il riscaldamento dell'aspirapolvere durante l'uso è un fenomeno normale, non si tratta del difetto.	

## ASSISTENZA

La manutenzione più estesa e/o la riparazione che richiede l'intervento sulle parti interne dell'apparecchio devono essere fatte esclusivamente dal centro di assistenza autorizzato.

## PROTEZIONE DELL'AMBIENTE

- Riciclare imballi e prodotti vecchi, alla fine di loro ciclo di vita.
- La scatola in cui si acquista il prodotto può essere recuperata come rifiuto differenziato.
- I sacchetti in polietilene (PE) possono essere recuperati come rifiuto differenziato.

### Riciclaggio del prodotto alla fine della sua vita utile



Il simbolo riportato sul prodotto o sul suo imballo indica che il prodotto stesso non deve essere smaltito come rifiuto urbano. Va portato in un centro di raccolta dei rifiuti elettrici ed elettronici. Provvedendo allo smaltimento corretto del prodotto si può prevenire l'impatto negativo sull'ambiente e/o sulla salute umana nel caso di mancato riciclaggio. Le maggiori informazioni sulle modalità dello smaltimento del prodotto sono reperibili presso l'ufficio locale di amministrazione pubblica oppure nel negozio dove il prodotto è stato acquisito.



Il presente prodotto rispetta tutti i requisiti previsti dalle normative UE.

Il produttore si riserva il diritto di modificare senza preavviso il testo del manuale d'uso, il design del prodotto e/o i suoi parametri tecnici.

**concept**

## AGRADECIMIENTO

Gracias por comprar este producto de la marca Concept y esperamos que quede satisfecho con él durante todo el tiempo que lo use.

Antes de usar el producto, lea con cuidado todo el manual y luego guárdelo. Asegúrese de que las demás personas que vayan a utilizar el producto se familiaricen con el presente manual.

Parámetros técnicos	
Tensión	220–240 V ~ 50-60 Hz
Potencia de entrada	700 W
Nivel de ruido	< 76 dB



Aislación doble  
o reforzada

## ADVERTENCIAS IMPORTANTES DE SEGURIDAD

- No emplee el aparato de una manera diferente a la descrita en el presente manual.
- Antes de utilizarlo por primera vez, retire el embalaje y los materiales promocionales del aparato.
- Verifique que la tensión de red se corresponda a los valores indicados en la placa.
- No deje el aparato desatendido si está encendido o conectado a un tomacorriente.
- Desconecte el aparato de la red eléctrica cuando no esté en uso.
- Al desconectar el aparato del tomacorriente, nunca tire del cable, sino del enchufe.
- No permita que el aparato sea manipulado por niños o personas no capacitadas y utilícelo fuera de su alcance.
- Las personas con capacidad de movimiento o percepción sensorial reducidas, o con insuficiente capacidad mental, o personas no familiarizadas con su manejo deben utilizar el aparato únicamente bajo la supervisión de una persona responsable, familiarizada con su uso.
- Tenga especial cuidado si emplea el aparato en las cercanías de niños.
- No permita que el aparato sea usado como juguete.
- No utilice el aparato al aire libre o en superficies mojadas. Peligro de electrocución.
- No utilice otros accesorios que los recomendados por el fabricante.
- No emplee el aparato si el cable o el enchufe estuviesen dañados. Haga reparar la avería de inmediato por un servicio autorizado.
- No pase la boquilla o el aparato por encima del cable.
- Si el aparato cuenta con un cepillo giratorio, podría ser peligroso pasarla por encima del cable.
- No tire ni mueva el aparato por el cable de alimentación.
- Mantenga al aparato alejado de fuentes de calor como radiadores, hornos, etc. Resguárdelo de la luz directa del sol y la humedad.
- No toque el aparato con las manos mojadas o húmedas.
- No inserte objetos en los orificios. No use el aparato si alguno de sus orificios está obstruido.
- Antes de desenchufar el aparato, apague el interruptor principal.
- Tenga especial cuidado al aspirar en escaleras.
- Si se obstruyese el orificio de succión, apague el aparato y retire la obstrucción antes de volverlo a usar.

- Sostenga el cable de alimentación al enrollarlo para evitar su movimiento incontrolado.
- Al instalar accesorios, limpiar o en caso de averías, desconecte el aparato y desenchúfelo.
- Antes de usar el aparato, desenrolle la longitud de cable adecuada. La marca amarilla indica la longitud ideal. No desenrolle el cable más allá de la marca roja.
- El aparato está destinado únicamente para uso hogareño; no está destinado para uso comercial.
- No aspire objetos calientes como cigarrillos, cerillas o cenizas calientes.
- No utilice el aparato en ambientes húmedos, no aspire objetos húmedos, líquidos o líquidos inflamables (como gasolina) y no use el aparato en espacios en donde estas sustancias podrían encontrarse.
- No aspire sin los filtros o la bolsa de la aspiradora. Antes de cada uso, verifique que los filtros y la bolsa estén en su lugar.
- No sumerja el cable, el enchufe o el aparato en agua u otro líquido.
- Controle regularmente el aparato y el cable por daños. No encienda el aparato si está dañado.
- Antes de limpiar el aparato, y luego de su uso, apáguelo, desconéctelo del tomacorriente y déjelo enfriar.
- Retire de la zona a ser aspirada objetos grandes o filosos que podrían dañar los filtros o la bolsa de la aspiradora.
- No utilice el aparato si los filtros están sucios.
- No repare usted mismo el aparato. Diríjase a un servicio autorizado.
- Los niños mayores de 8 años y las personas mayores o con capacidades físicas o mentales reducidas, o con insuficiente experiencia y conocimientos pueden utilizar el aparato únicamente bajo supervisión o si se les ha enseñado a utilizarlo de una manera segura y son conscientes de los eventuales riesgos. El mantenimiento y limpieza realizados por el usuario no pueden ser llevados a cabo por niños menores de 8 años y sin supervisión. Los niños menores de 8 años deben mantenerse fuera del alcance del aparato y su cable. Los niños no deben jugar con el aparato.

**En caso de incumplimiento de las instrucciones del fabricante, cualquier reparación no será reconocida por la garantía.**

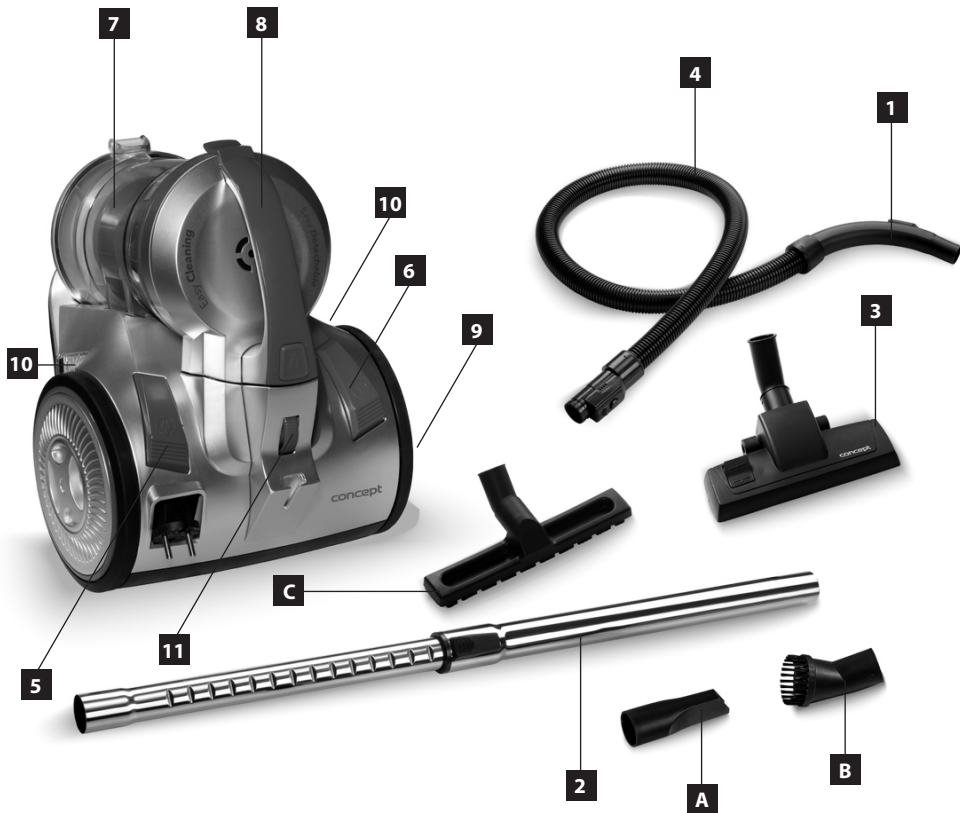


## DESCRIPCIÓN DEL PRODUCTO

- 1 Mango de la manguera
- 2 Tubo telescópico
- 3 Boquilla para pisos
- 4 Manguera flexible
- 5 Botón para enrollar el cable
- 6 Interruptor
- 7 Colector de polvo con unidad ciclónica
- 8 Asa de transporte
- 9 Filtro de salida de aire
- 10 Indicador LED de colector lleno
- 11 Regulador de potencia de succión

## Accesorios

- A Boquilla para ranuras
- B Boquilla para tapizados
- C Boquilla para parquet



## MANUAL DE USO

### ARMAR LA ASPIRADORA

#### ADVERTENCIA

¡Desenchufe el aparato antes de instalar o cambiar los accesorios!

1. Conectar la manguera flexible  
 Inserte la manguera en el orificio de succión de aire.  
 Gire hasta oír un clic - encaje en la posición correcta (Fig. 1). Para retirar la manguera, vuelva a girar.  
 La potencia de succión puede ser regulada en el mango de la manguera.  
 Regulador corredizo cerrado – mayor succión  
 Regulador corredizo abierto – menor succión
2. Montar el tubo telescópico en la manguera  
 Inserte el tubo telescópico en la extensión de la manguera y presione ligeramente.
3. Extender el tubo telescópico  
 Presione el pestillo de plástico y tire del tubo más pequeño.
4. Colocar la boquilla para pisos en el tubo telescópico  
 Inserte el tubo en la boquilla y gire ligeramente. La llave (Fig. 2) sirve para activar el cepillo de la boquilla para pisos (para pisos suaves) o para aspirar suave (alfombras).



Fig. 1



Fig. 2

### ACCESORIOS

- A Boquilla para ranuras  
 Sirve para aspirar en lugares de difícil acceso como radiadores, hendiduras, esquinas, zócalos, espacios entre tapizados, etc.
- B Boquilla para tapizados  
 Se emplea en superficies tapizadas pequeñas.
- C Boquilla para parquet

### USO DE LA ASPIRADORA

Antes de usar, verifique que los filtros y el colector de polvo estén correctamente colocados. Desenrolle la longitud de cable adecuada. La marca amarilla indica la longitud ideal. ¡No desenrolle el cable más allá de la marca roja!

1. Ponga el regulador de succión en mínimo.
2. Enchufe el cable en un tomacorriente.
3. Presione el interruptor para encender la aspiradora.
4. Ajuste la potencia de succión con el regulador.
5. Al terminar de aspirar, apague el aparato y desenchúfelo.
6. Para enrollar el cable, presione el botón para enrollar el cable.  
 Con la otra mano, sostenga el cable para evitar movimientos incontrolados.

## CONTROLAR SI EL COLECTOR DE POLVO ESTÁ LLENO

Si se reduce la potencia de succión o si el indicador de colector lleno se enciende, incluso con la boquilla levantada del piso, vacíe de inmediato al colector de polvo.

**Advertencia:** si el indicador se sigue encendido luego de haber vaciado el colector, pueden haber varias causas:

- alguna de las entradas de aire (manguera, tubo telescópico, orificio, cepillo u otro accesorio) está obstruida,
- El filtro de entrada de aire en el colector de polvo está sucio o viejo. Se los debe limpiar o reemplazar.
- El filtro de salida de aire está sucio o viejo. Se lo debe limpiar o reemplazar. Controle cada una de estas posibilidades y elimine el problema antes de volver a usar el aparato. Si no es capaz de determinar la causa del problema, diríjase al centro de servicio más cercano. No use el aparato si el indicador de colector lleno está encendido, podría dañar irreversiblemente el motor.

## MANTENIMIENTO

Antes de usar la aspiradora, se aconseja vaciar el colector de polvo y limpiar los filtros.

### VACIAR EL COLECTOR DE POLVO

1. Desenchufe la aspiradora, retire la manguera.
2. Presione el pestillo del soporte del colector de polvo y retírelo moviéndolo hacia arriba (Fig. 3).
3. Ábralo presionando el pestillo en la parte trasera del frente del colector, ábralo y vacíelo (Fig. 4).
4. Cierre el colector y vuelva a ponerlo en la aspiradora. Tenga cuidado de colocarlo correctamente. Debe oír el clic del pestillo del soporte.



Fig. 3.



Fig. 4

### CAMBIO DE LOS FILTROS

- Los filtros deben ser limpiados o reemplazados en caso de suciedad visible o ante una caída en la potencia de succión de la aspiradora. Contróleos luego de cada uso.
- A fin de evitar daños, no use la aspiradora si los filtros no están bien instalados.
- Antes de cambiar los filtros, desenchufe la aspiradora.
- Puede adquirir filtros adecuado con su proveedor o pedirlos al fabricante.

### LIMPIEZA DE FILTROS DE ENTRADA

1. Desconecte la manguera y retire el colector de polvo.
2. Abra el soporte del filtro en la parte inferior del colector de polvo (Fig. 5) y cambie el filtro (Fig. 6).
3. El filtro de espuma (Fig. 7) puede limpiarse sacudiéndolo mecánicamente y con un cepillo suave. Si está muy sucio, luego de este paso, el filtro puede lavarse y limpiarse con un cepillo suave en agua tibia y sin productos de limpieza. Es importante dejar que las partes mojadas se sequen bien. ¡No emplee un secador de pelo! ¡Un filtro mojado afectaría la succión!
4. Coloque la pieza nueva o limpia y sujétela siguiendo el procedimiento opuesto.



Fig. 5



Fig. 6

**Nota:** Una limpieza mojada podría resultar en un mayor desgaste de los filtros, reduciendo su vida útil. Si incluso luego de haber limpiado y secado el filtro, la aspiradora no recupera su potencia de succión original, habrá que reemplazar el filtro.

### CONTROL Y CAMBIO DEL FILTRO SALIDA DE AIRE

1. Gire y abra la rejilla de salida de aire en el costado de la aspiradora (Fig. 8).
2. Retire el filtro girándolo (Fig. 9).
3. Para limpiar el filtro, puede sacudirlo. Si está muy sucio, lo puede lavar en agua tibia y dejarlo secar bien.
4. Coloque el filtro nuevo o limpio y cierre la rejilla de salida de aire.



Fig. 7



Fig. 8



Fig. 9

### LIMPIEZA Y MANTENIMIENTO

Los accesorios y la aspiradora pueden limpiarse con un trapo húmedo.  
**No sumerja el cable, el enchufe o el aparato en agua u otro líquido.**  
 ¡No utilice sustancias agresivas como disolventes o abrasivos!

### SOLUCIÓN DE PROBLEMAS

Problema	Causa	Solución
<b>El motor no funciona</b>	Desenchufado o mal enchufado.	Controle la conexión del enchufe.
	El tomacorriente no está energizado.	Verifique la presencia de tensión con otro aparato.
<b>El motor dejó de funcionar</b>	Un flujo de aire incorrecto o insuficiente activó la protección térmica.	<b>Desenchufe el cable.</b> Controle y libere el flujo de aire de succión y escape, la limpieza de los filtros, de ser necesario, cambie la bolsa. Deje que la aspiradora se enfríe.
<b>Reducción de potencia de succión</b>	Colector de polvo lleno u obstruido.	Vacíe y limpie el colector de polvo.
	Filtros obstruidos.	Limpie o reemplace los filtros.
	Manguera, tubo o boquilla obstruido.	Controle y libere el flujo de aire de succión y escape.
<b>La aspiradora se calienta</b>	La aspiradora normalmente se calienta al funcionar, no se trata de un defecto.	

## SERVICIO

El mantenimiento de carácter más amplio o las reparaciones que requieran intervenir en las piezas internas del producto deben ser realizados por un servicio profesional.

## PROTECCIÓN AL MEDIO AMBIENTE

- De preferencia al reciclado de los materiales de embalaje y los aparatos viejos.
- La caja puede ser desechada con la recolección de residuos clasificados.
- Las bolsas de polietileno (PE) deben ser llevadas para su reciclaje.

### Reciclaje del aparato al final de su vida útil.



El símbolo en el producto o su embalaje indica que este no debe ser incluido entre los residuos domésticos. Debe ser llevado a un centro de recolección para el reciclaje de dispositivos eléctricos o electrónicos. Procurar la correcta liquidación del producto ayuda a prevenir efectos negativos en el medio ambiente y la salud humana que podrían ser resultado de la liquidación incorrecta del producto. Podrá obtener información más detallada sobre el reciclaje del producto en la autoridad local, el servicio de tratamiento de residuos correspondiente o la tienda en donde fue adquirido.



El producto cumple con todos los requisitos básicos de las directivas UE aplicables.

El fabricante se reserva el derecho de realizar cambios en el texto, el diseño y las especificaciones técnicas.



# concept

- CZ** Záruční podmínky
- SK** Záručné podmienky
- PL** Karta gwarancyjna
- HU** Garanciális feltételek
- LV** Garantijas talons
- EN** Warranty Certificate
- DE** Garantiebedingungen
- FR** Conditions de garantie
- IT** Condizioni di garanzia
- ES** Condiciones de garantía

## Záruka

Výrobce (příp. dovozce) odpovídá za to, že výrobek vyhovuje požadavkům právních předpisů a vyhovuje požadavkům stanovených příslušnými technickými normami. Dále odpovídá za to, že výrobek má takové vlastnosti, které výrobce popsal v dokumentech vztahujících se ke zboží nebo které spotřebitel očekával s ohledem na povahu zboží a na základě reklamy výrobcem prováděné, jakož i odpovídá za to, že se výrobek hodí k účelu, který pro jeho použití výrobce uvádí nebo ke kterému se věc tohoto druhu obvykle používá.

Záruční doba za jakost výrobku trvá 24 měsíců od data převzetí výrobku spotřebitelem.

Záruka se nevztahuje na opotřebení výrobku způsobené jeho obvyklým užíváním. Právo z vadného plnění spotřebiteli nenáleží, pokud před převzetím výrobku věděl, že výrobek má vadu, anebo pokud vadu sám způsobil.

Záruka se nevztahuje na případy, kdy (zejména):

- nebyly dodrženy podmínky pro instalaci, provoz a obsluhu výrobku, které jsou uvedeny v návodu k obsluze výrobku,
- k závadě došlo vlivem mechanického, tepelného nebo chemického poškození, zkratem, přepětím v síti nebo nesprávnou instalací,
- k závadě došlo neodborným zásahem třetí osoby,
- k závadě došlo při živelné události,
- k závadě došlo nedostatečnou nebo nevhodnou údržbou v rozporu s návodem k obsluze včetně závad způsobených vodními a jinými usazeninami,
- ke změně barvy topných ploch nebo poškrábání ploch došlo v souvislosti s jejich obvyklým používáním,
- se jedná o vzhledové a funkční změny způsobené slunečním zářením, tepelným zářením nebo vodními a jinými usazeninami,
- uplyne životnost některých součástí výrobku, např. akumulátorů, žárovek atd.

Záruka se nevztahuje na plnění, která byla bezplatně poskytnuta spolu s výrobkem (dárky, propagační předměty, apod.).

## Uplatnění reklamace

Reklamaci vady výrobku je třeba uplatnit bez zbytečného odkladu po jejím zjištění, nejpozději však před uplynutím záruční doby.

Reklamaci výrobku uplatňuje spotřebitel u prodejce, u kterého výrobek zakoupil, případně u kteréhokoliv z autorizovaných servisních středisek, jejichž seznam je součástí balení výrobku, případně je uveden na internetu na adrese [www.my-concept.com](http://www.my-concept.com).

Při reklamaci výrobku je nutno výrobek řádně očistit a bezpečně zabalit tak, aby nedošlo k poškození při jeho případné přepravě do autorizovaného servisního střediska, není-li výrobek předáván osobně.

Spotřebitel je povinen prokázat uzavření kupní smlouvy předložením dokladu o koupi výrobku.

Zároveň s reklamací spotřebitel sdělí popis vytykané vady a provede volbu reklamačního nároku.

## Vyřízení reklamace

Jedná-li se o odstranitelnou vadu, má spotřebitel právo na bezplatné, včasné a řádné odstranění vady.

Není-li to vzhledem k povaze vady neúměrné, může spotřebitel požadovat dodání nového výrobku bez vad (výměnu), nebo týká-li se vada jen součásti výrobku, výměnu takové součásti. Je-li však požadavek na výměnu výrobku nebo jeho součásti vzhledem k povaze vady neúměrný, zejména lze-li vadu odstranit bez zbytečného odkladu, má spotřebitel právo na bezplatné odstranění vady.

Jedná-li se o neodstranitelnou vadu, případně vznikne-li spotřebiteli nárok na výměnu výrobku nebo jeho součásti, avšak tato výměna není možná, např. z důvodu vyprodání daného výrobku, má spotřebitel právo výrobek vrátit (odstoupení od smlouvy).



Právo na dodání nového výrobku (výměnu), nebo výměnu součástí výrobku má spotřebitel i v případě odstranitelné vady, pokud nemůže věc řádně užívat pro opakovaný výskyt vady po opravě nebo pro větší počet vad. V takovém případě má spotřebitel i právo na vrácení výrobku (odstoupení od smlouvy).

Nedojde-li k vrácení výrobku (odstoupení od smlouvy) nebo neuplatní-li spotřebitel právo na dodání nového výrobku bez vad (výměnu), na výměnu jeho součástí nebo na opravu výrobku, může požadovat přiměřenou slevu. Spotřebitel má právo na přiměřenou slevu i v případě, kdy mu nemůže být dodán nový výrobek bez vad, vyměněna součást výrobku nebo výrobek opraven, jakož i v případě, nedojde-li ke zjednání nápravy v přiměřené době nebo by zjednání nápravy spotřebiteli působilo značné obtíže.

Prodávající, autorizované servisní středisko, či jimi pověřený pracovník, rozhodne o reklamaci ihned, ve složitých případech do tří pracovních dnů. Do této lhůty se nezapočítává doba přiměřená podle druhu výrobku potřebná k odbornému posouzení vady. Reklamacе včetně odstranění vady musí být vyřízena bez zbytečného odkladu, nejpozději do 30 dnů ode dne uplatnění reklamacе, pokud se prodávající nebo

autorizované servisní středisko vyřizující reklamaci se spotřebitelem nedohodne na delší lhůtě.

Při vrácení výrobku (odstoupení od smlouvy) je spotřebitel povinen provést vrácení rovněž příslušenství výrobku a všech dokumentů dodaných s výrobkem.

Spotřebitel nemá nárok na vydání vadných dílů a součástí výrobku, které byly vyměněny v rámci opravy výrobku.

Veškerá další práva spotřebitele, která se ke koupi výrobku vážou, nejsou těmito záručními podmínkami dotčena.

**Pozn.:** Reklamacе výrobku poškozeného při přepravě se řídí reklamačním řádem přepravce.

## Výrobce:

Jindřich Valenta – Concept  
Vysokomýtská 1800, 565 01 Choceň  
Česká republika  
IČO 13216660  
tel.: + 420 465 471 400, fax: +420 465 473 304,  
email: servis@my-concept.cz  
www: www.my-concept.com

## Podrobnosti o produktu

Model:	
Výrobní číslo:	
Datum prodeje:	Razítko a podpis prodejce:

SK

## ZÁRUČNÉ PODMIENKY

### Záruka

Výrobca (príp. dovozca) zodpovedá za to, že výrobok vyhovuje požiadavkám právnych predpisov a vyhovuje požiadavkám stanovených príslušnými technickými normami. Ďalej zodpovedá za to, že výrobok má také vlastnosti, ktoré výrobca popísal v dokumentoch vzťahujúcich sa k tovaru alebo ktoré spotrebiteľ očakával s ohľadom na povahu tovaru a na základe reklamy výrobcom prevádzanej, ako odpovedá i za to, že sa výrobok hodí k účelu, ktorý pre jeho použitie výrobca uvádza alebo ku ktorému sa vec tohto druhu obvykle používa.

Záručná doba za akosť výrobku trvá 24 mesiacov od dátumu prevzatia výrobku spotrebiteľom.

Záruka sa nevzťahuje na opotrebenie výrobku spôsobené jeho obvyklým používaním. Právo z vadného plnenia spotrebiteľovi nenáleží, pokiaľ pred prevzatím výrobku vedel, že výrobok má vadu, alebo pokiaľ vadu sám spôsobil.

Záruka sa nevzťahuje na prípady, kedy (najmä):

- neboli dodržané podmienky pre inštaláciu, prevádzku a obsluhu výrobku, ktoré sú uvedené v návode na obsluhu výrobku,
- k vade došlo vplyvom mechanického, tepelného alebo chemického poškodenia, skratom, prepätím v sieti alebo nesprávnou inštaláciou,
- k vade došlo neodborným zásahom tretej osoby,
- k vade došlo pri živeľnej udalosti,
- k vade došlo nedostatočnou alebo nevhodnou údržbou v rozpore s návodom k obsluhu vrátane závad spôsobených vodnými a inými usadeninami,
- k zmene farby výhrevných plôch alebo poškrabaniu plôch došlo v súvislosti s ich obvyklým používaním,
- sa jedná o vzhľadové a funkčné zmeny spôsobené slnečným žiarením, tepelným žiarením alebo vodnými a inými usadeninami,
- uplynie životnosť niektorých súčastí výrobku, napr. akumulátorov, žiaroviek atď.

Záruka sa nevzťahuje na plnenia, ktoré boli bezplatne poskytnuté spolu s výrobkom (darčeky, propagačné predmety, apod.).

### Uplatnenie reklamácie

Reklamáciu vady výrobku je potrebné uplatniť bez zbytočného odkladu po jej zistení, najneskôr však pred uplynutím záručnej doby.

Reklamáciu výrobku uplatňuje spotrebiteľ u predajcu, u ktorého výrobok zakúpil, prípadne u ktoréhokoľvek z autorizovaných servisných stredísk, ktorých zoznam je súčasťou balenia výrobku, prípadne je uvedený na internete na adrese [www.my-concept.com](http://www.my-concept.com).

Pri reklamácií výrobku je nutné výrobok poriadne očistiť a bezpečne zabaliť tak, aby nedošlo k poškodeniu pri jeho prípadnej preprave do autorizovaného servisného strediska, ak nie je výrobok predávaný osobne.

Spotrebiteľ je povinný preukázať uzavretie kúpnej zmluvy predložením dokladu o kúpe výrobku.

Zároveň s reklamáciou spotrebiteľ uvedie popis výtkanej vady a prevedie voľbu reklamačného nároku.

### Vybavenie reklamácie

Ak sa jedná o odstrániteľnú vadu, má spotrebiteľ právo na bezplatné, včasné a riadne odstránenie vady.

Ak to nie je vzhľadom k povahe vady neúmerané, môže spotrebiteľ požadovať dodanie nového výrobku bez väd (výmenu), alebo ak sa týka vada len súčasť výrobku, výmenu takej súčasti. Ak je však požiadavka na výmenu výrobku alebo jeho súčasti vzhľadom k povahe vady neúmeraná, najmä ak je možné vadu odstrániť bez zbytočného odkladu, má spotrebiteľ právo na bezplatné odstránenie závady.

Ak sa jedná o neodstrániteľnú vadu, prípadne ak vznikne spotrebiteľovi nárok na výmenu výrobku alebo jeho súčasti, avšak táto výmena nie je možná, napr. z dôvodu vypredania daného výrobku, má spotrebiteľ právo výrobok vrátiť (odstúpenie od zmluvy).

Právo na dodanie nového výrobku (výmenu), alebo výmenu súčastí výrobku má spotrebiteľ i v prípade odstrániteľnej vady, ak nemôže vec poriadne použiť pre opakovaný výskyt vady po oprave alebo pre väčší počet väd. V takom prípade má spotrebiteľ i právo na vrátenie výrobku (odstúpenie od zmluvy).

Ak nedôjde k vráteniu výrobku (odstúpeniu od zmluvy) alebo ak neuplatní spotrebiteľ právo na dodanie nového výrobku bez väd (výmenu), na výmenu jeho súčastí alebo na opravu výrobku, môže požadovať primeranú zľavu. Spotrebiteľ má právo na primeranú zľavu i v prípade, keď mu nemôže byť dodaný nový výrobok bez väd, vymenená súčasť výrobku alebo výrobok opravený, ako i v prípade, že nedôjde k zjednaniu nápravy v primeranej dobe alebo by zjednanie nápravy spotrebiteľovi spôsobilo značné problémy.

Predávajúci, autorizované servisné stredisko, či nimi poverený pracovník, rozhodne o reklamácií ihneď, v zložitých prípadoch do troch pracovných dní. Do tejto lehoty sa nezapočítava doba primeraná podľa druhu výrobku potrebná k odbornému posúdeniu vady. Reklamácia vrátane odstránenia vady musí byť vybavená bez zbytočného odkladu, najneskôr do 30 dní odo dňa uplatnenia reklamácie, pokiaľ sa predávajúci alebo autorizované servisné stredisko vybavujúce reklamáciu so spotrebiteľom nedohodne na dlhšej lehote.

Pri vrátení výrobku (odstúpení od zmluvy) je spotrebiteľ povinný vrátiť peniaze a tiež príslušenstvo výrobku a všetkých dokumentov dodaných s výrobkom.

Spotrebiteľ nemá nárok na vydanie vadných dielov a súčastí výrobku, ktoré boli vymenené v rámci opravy výrobku.

Všetky ďalšie práva spotrebiteľa, ktoré sa ku kúpe výrobku viažu, nie sú týmito záručnými podmienkami dotknuté.

**Pozn.:** Reklamácie výrobku poškodeného pri preprave se ridí reklamačným rádom prepravce.

## Výrobce:

Jindřich Valenta – Concept  
Vysokomýtská 1800, 565 01 Choceň  
Česká republika  
IČO 13216660  
tel.: + 420 465 471 400, fax: +420 465 473 304  
email: servis@my-concept.cz  
www: www.my-concept.com

## Distribútor:

ELKO Valenta - Slovakia, s. r. o.  
Hurbanova 1563/23, 911 01 Trenčín  
Slovenská republika  
tel.: +421 326 583 465, fax: +421 326 583 466  
email: info@my-concept.sk  
www: www.my-concept.sk

## Podrobnosti o produkte

Model:	
Výrobné číslo:	
Dátum predaja:	Pečiatka a podpis predajca:

## PL GWARANCJA

### Gwarancja

Producent (lub importer) zapewnia, że produkt jest zgodny z wymogami prawnymi i spełnia odpowiednie normy techniczne. Produkt posiada właściwości, zawarte w dokumentacji produktowej, oczekiwane ze względu na charakter towaru oraz wskazane w reklamie prowadzonej przez producenta. Producent zapewnia, że produkt nadaje się do celów konsumpcyjnych, do których ma zastosowanie lub do których stosuje się zwykle tego rodzaju produkt.

Okres gwarancji wynosi 24 miesiące od daty otrzymania produktu przez konsumenta.

Gwarancja nie obejmuje uszkodzeń mechanicznych spowodowanych użytkowaniem.

Prawo gwarancji za wady rzeczy nie przysługuje, jeżeli klient wiedział przed zakupem, że produkt ma wadę lub usterkę lub sam ją spowodował.

Gwarancja nie ma zastosowania w przypadkach, w których:

- nie zostały dotrzymane warunki w zakresie instalacji, obsługi oraz konserwacji produktu, wymienione w instrukcji obsługi produktu,
- awaria była spowodowana mechanicznie, termicznie lub dotyczy chemicznych uszkodzeń, nastąpiła w wyniku zwarcia, zmian napięcia sieci lub nieprawidłowej instalacji,
- wada rzeczy wystąpiła w wyniku działań osób trzecich,
- wada rzeczy wystąpiła w wyniku kłęski żywiolowej,
- wada rzeczy wystąpiła w wyniku nieodpowiedniej lub niewłaściwej konserwacji, niezgodnej z instrukcją obsługi, w tym wady spowodowane przez wodę i inne osady,
- wystąpiły zmiany kolorystyki elementów grzewczych oraz zarysowania powierzchni wynikające z użytkowania,
- wystąpiły wizualne i funkcjonalne zmiany wywołane przez światło słoneczne, promieniowanie ciepła lub wodę i inne osady,
- wygasa żywotność niektórych części produktu, takich jak baterie, żarówki itp.

Gwarancja nie ma zastosowania do transakcji, w których produkty zostały przekazane nieodpłatnie (prezenty, artykuły promocyjne, itp.).

### Zgłoszenie reklamacji

Reklamacja na wadę produktu musi zostać zgłoszona natychmiast po wykryciu, bez zbędnej zwłoki, nie później jednak niż przed upływem okresu gwarancyjnego.

Praw wynikających z gwarancji można dochodzić u dystrybutora, u którego produkt został zakupiony lub w dowolnych autoryzowanych centrach serwisowych, których lista znajduje się na opakowaniu produktu, bądź jest umieszczona w Internecie pod adresem [www.my-concept.com](http://www.my-concept.com).

Produkt zgłaszany do reklamacji musi być odpowiednio oczyszczony i bezpiecznie zapakowany, aby uniknąć uszkodzenia w trakcie transportu do autoryzowanego centrum serwisowego, chyba że produkt jest przekazany osobiście.

Warunkiem ważności gwarancji jest udowodnienie zawarcia umowy sprzedaży poprzez przedstawienie dowodu zakupu.

Zgłoszenie reklamacyjne musi zawierać wskazanie domniemanej wady oraz roszczenie reklamacyjne.

### Rozpatrywanie reklamacji

W przypadku wystąpienia wady, którą można usunąć, konsument ma prawo do bezpłatnego, terminowego i właściwego usunięcia wady.

W przypadku wystąpienia istotnej wady dla funkcjonowania produktu, konsument może żądać dostarczenia nowego produktu bez wad (wymiana) lub jeśli dotyczy to tylko elementu produktu, wymianę takiego elementu. Jednakże, jeżeli możliwe jest usunięcie wady bez zbędnej zwłoki, żądanie wymiany produktu lub jego części z uwagi na charakter wady, nie ma zastosowania, a konsument ma prawo do bezpłatnej naprawy.

W przypadku braku możliwości usunięcia wady, konsument ma prawo do wymiany produktu lub jego

elementów, jak również do zwrotu produktu (odstąpienie od umowy).

Prawo do otrzymania nowego produktu (wymiana) lub jego elementów, ma konsument, który z powodu braku możliwości usunięcia wady lub w wyniku powtarzającego się występowania wady nie może prawidłowo korzystać z produktu. W takim przypadku konsument również ma prawo do zwrotu produktu (odstąpienia od umowy).

W przypadku wystąpienia wad, jeżeli nie ma zastosowania: zwrot produktu (odstąpienie od umowy) lub prawo otrzymania nowego produktu bez wad (wymiana), wymiana części lub naprawa produktu, klient może zażądać obniżenia ceny. Konsument ma prawo do odpowiedniej obniżki ceny, wówczas gdy nie może być dostarczony nowy produkt bez wad, dostarczona część produktu lub naprawiony produkt, a także w przypadku kiedy czynności mające na celu usunięcie wady nie zostały wykonane w rozsądnym terminie, w celu zadośćuczynienia za wynikłe trudności.

Sprzedawca, autoryzowane centrum serwisowe lub inny upoważniony pracownik niezwłocznie informuje o sposobie rozpatrzenia reklamacji, w skomplikowanych przypadkach w ciągu trzech dni roboczych. Okres ten nie obejmuje czasu wymaganego do oceny właściwych ekspertów. Usunięcie wad powinno odbyć się bez zbędnej zwłoki, nie później niż 30 dni od daty zgłoszenia roszczenia, chyba że sprzedawca lub autoryzowane centrum serwisowe obsługi reklamacji wspólnie z konsumentem ustalą dłuższy okres czasu.

## Dane produktu

Model:	
Numer fabryczny:	
Data sprzedaży:	Pieczętka i podpis sprzedawcy:

Podczas zwrotu produktu (odstąpienia od umowy) konsument jest zobowiązany do zwrotu wszystkich akcesoriów i dołączenie do produktu całej otrzymanej dokumentacji.

Konsument nie ma prawa do wydawania wadliwych części i elementów produktu, które zostały wymienione w ramach naprawy.

Gwarancja nie wyłącza, nie ogranicza ani nie zawieszają uprawnień kupującego wynikających z przepisów rękojmi za wady rzeczy sprzedanej.

Wady produktów powstałe w czasie transportu podlegają procedurą reklamacyjnym przewoźnika.

Niniejsza gwarancja ma zastosowanie w Unii Europejskiej

## Producent:

Jindřich Valenta – Concept  
Vysokomyšská 1800, 565 01 Choceň  
Česká republika,  
IČO 13216660  
tel.: + 420 465 471 400, fax: +420 465 473 304,  
email: servis@my-concept.cz  
www: www.my-concept.com

## Importer:

Elko Valenta Polska Sp. Z o.o.  
ul Ostrowskiego 30, 53-238 Wrocław  
tel.:+48 71 339 04 44, fax: 71 339 04 14  
email: serwis@my-concept.pl  
www: www.my-concept.pl

## GARANCIÁLIS FELTÉTELEK

A gyártó (ill. forgalmazó) a garanciális időszak alatt jótállást vállal a termékek a vonatkozó műszaki szabványokban és feltételekben meghatározott tulajdonságaira. A jótállási idő a termék fogyasztó általi megvásárlásától számított 24 hónap.

A fogyasztó a jótállás keretében jogosult a hibák (ld. alább) térítésmentes, időszerű és megfelelő elhárítására, illetve, amennyiben az a hiba jellegéből adódóan nem adekvát, jogosult a termék hibás részeinek cseréjére. A termékre vonatkozó cserejog vagy az elállás az adásvételi szerződéstől csak a jogszabályi feltételek betartásával és kizárólag akkor érvényesíthető, ha a termék nincs túlságosan elhasználva vagy megsérülve.

### A garancia érvényesítésének feltételei:

- a termék használati utasításában található valamennyi utasítás betartása,
- a termék vásárlását igazoló bizonylat bemutatása.

A fogyasztó a termék meghibásodása esetén annál az eladónál érvényesítheti a garanciális jogait, akinél a terméket vásárolta.

A javításra való jog a vásárlás helyszínén vagy valamilyen márkaszervizben érvényesíthető, amelyek listája a termék csomagolásán vagy az interneten, a [www.my-concept.com](http://www.my-concept.com) címen található. Ha a fogyasztó nem a legközelebbi márkaszervizt választja, akkor az emiatt keletkezett magasabb költségeket ő viseli.

### A fogyasztónak szóló figyelmeztetés

A fogyasztó köteles a termék kifizetését igazoló bizonylatot megőrizni.

A termék reklamációjához a terméket gondosan meg kell tisztítani, és biztonságosan be kell csomagolni, nehogy megsérülhessen az esetleges márkaszervizbe szállítás során. A szennyezett termék átvételét az eladó elutasíthatja, illetve adott esetben kiszámlázhatja a fogyasztónak a termék tisztítási költségeit.

A gyártó (ill. forgalmazó) fenntartja a jogot arra, hogy a jogosulatlan reklamációkkal kapcsolatos

költségeket ne térítse meg, valamint hogy a reklamálónak kiszámlázza a reklamáció jogosultságának kivizsgálásával, valamint megoldásával kapcsolatos elengedhetetlen költségeket.

A termék díjmentes javítására, ill. a termék visszaváltására való jog nem érvényesíthető az alábbi esetekben:

- ha a termék használati utasításában feltüntetett telepítési, üzemeltetési és kezelési feltételeket nem tartották be,
- ha a meghibásodás mechanikai, hő- vagy vegyi sérülés miatt, rövidzárlat, hálózati túlfeszültség vagy hibás telepítés miatt következett be,
- ha a meghibásodás harmadik személy szakszerűtlen beavatkozása miatt következett be,
- ha a meghibásodás vis major ok miatt következett be,
- ha a meghibásodás a nem megfelelő vagy szakszerűtlen karbantartás miatt következett be, amely nem tesz eleget a használati utasításban foglaltaknak, beleértve a vízkő és egyéb üledékek miatti meghibásodást,
- ha a termék vagy annak részei a rendeltetésszerű használat során elhasználódtak,
- ha a rendeltetésszerű használat során a fűtőfelületek elszíneződtek, vagy az egyéb felületek megkarcolódtak,
- ha a napsugárzás, hősugárzás, vízkő vagy egyéb üledékek miatt optikai vagy funkcionális változásokra került sor,
- ha letelt a termék valamely alkatrészének, pl. akkumulátor, izzó stb. élettartama

A keletkezett hiba jellegének megállapítására kizárólag a gyártó, forgalmazó, márkaszerviz, ill. adott esetben bírósági szakértő jogosult, nem pedig az eladó vagy a fogyasztó.

A garanciális javítás keretében kicserélt hibás pótalkatrészekre a fogyasztó nem tarthat igényt.

Amennyiben a fogyasztó eláll az adásvételi szerződéstől, úgy köteles visszaszolgáltatni a komplett terméket beleértve annak tartozékait, valamint a termékkel leszállított dokumentumokat is.

# concept

A termékkel együtt adott ajándékokra, amelyek nem kerültek kiszámlázásra a fogyasztónak, semmilyen jó-tállás nem vonatkozik.

**Megjegyzés:** A szállítás során megsérült termék reklamációjára a szállítmányozó reklamációs szabályzata vonatkozik.

## Gyártó

Jindřich Valenta – Concept  
Vysokomýtská 1800, 565 01 Choceň  
Cseh Köztársaság  
tel: +420465471400  
fax: +420 465 473 304  
email: [servis@my-concept.cz](mailto:servis@my-concept.cz) [www:  
www.my-concept.com](http://www.my-concept.com)

## GARANTIJAS TALONS

Pārdevēja pienākums ir iepazīstināt patērētāju ar izstrādājuma parametriem un darbību, kā arī pilnībā un salasāmi aizpildīt garantijas talonu izstrādājuma pārdošanas dienā.

**Ja nav pareizi aizpildīta vai nepareizi norādīta nepieciešamā informācija par izstrādājumu, garantijas talons ir nederīgs!**

Ražotājs (vai piegādātājs) garantijas laika periodā ir atbildīgs par izstrādājuma tehniskajām īpašībām un tā darbību, ko paredz attiecīgās tehniskās normas un nosacījumi.

Garantijas laiks ilgst 24 mēnešus, sākot no pārdošanas datuma, ja ražotājs (vai piegādātājs) nav noteicis citādi.

Patērētājam garantijas ietvaros ir tiesības uz bezmaksas, savlaicīgu un pilnīgu izstrādājuma bojājumu novēršanu (skat. tālāk) vai, ja tas nav neadekvāti attiecībā pret bojājuma raksturu, tiesības uz izstrādājuma bojāto detaļu maiņu. Tiesības uz izstrādājuma maiņu vai pirkšanas līguma nosacījumu neievērošanu var izmantot tikai tad, ja ir izpildīti visi likumīgie nosacījumi, un tikai gadījumā, ja izstrādājums nav ticis pārmērīgi nolietots vai bojāts.

Garantija ir spēkā, ja ir izpildīti šādi nosacījumi:

- ievēroti izstrādājuma apkalpes instrukcijas norādījumi,
- uzrādīti visi pirkumu apliecinājošie dokumenti un spēkā esoša garantijas apliecība.

Ar pretenzijām par bojājumiem patērētājam jāgriežas tirdzniecības vietā, kur izstrādājums tika iegādāts. Bojājumu labošanu var pieteikt tajā pašā tirdzniecības vietā, kur tika iegādāts izstrādājums, vai arī kādā no autorizētajiem servisa centriem, kuru saraksts ir norādīts iepakojuma sastāvā, vai arī varat to atrast tīmekļa vietnē: [www.my-concept.com](http://www.my-concept.com).

### Brīdinājums patērētājam

Patērētāja pienākums ir saglabāt garantijas talonu un pirkuma apliecinājošu dokumentu (kases čeku, pavedzīmi u.c.), kas apliecina produkta iegādi. Sūdzību

gadījumā izstrādājums rūpīgi jāiztīra un jāiesaiņo tā, lai, to transportējot uz autorizēto servisa centru, tas netiktu bojāts.

Ražotājam (vai piegādātājam) ir tiesības nesegt izdevumus, kas ir saistīti ar nepamatotu sūdzību, un pieprasīt no sūdzības iesniedzēja nepieciešamo atlīdzību par izdevumiem, kas ir radušies, noskaidrojot sūdzības pamatojumu.

Tiesības uz izstrādājuma bezmaksas labošanu, respektīvi, izstrādājuma atdošanu, nav iespējams izmantot šādos gadījumos:

- ja nav tikuši ievēroti instalācijas, ekspluatācijas vai apkalpes nosacījumi, kas ir norādīti izstrādājuma lietošanas instrukcijā;
- ja bojājums ir radies mehāniskas, termiskas vai ķīmiskas iedarbības, īssavienojuma vai elektrotīkla pārsprieguma rezultātā;
- ja bojājums ir radies trešās personas neprofesionālas rīcības rezultātā;
- ja bojājums ir radies dabas katastrofas rezultātā;
- ja bojājums ir radies nepietiekošas vai nepiemērotas aprūpes dēļ, kas ir pretrunā ar lietošanas instrukciju, tostarp bojājumi, ko ir izraisījušas ūdens vai citas nogulsnes;
- ja izstrādājuma vai tā daļas nolietojums ir radies parastas lietošanas rezultātā;
- ja apsildes laukumu krāsas maiņu vai virsmu skrāpējumu ir izraisījis parasta lietošana;
- ja izskata vai funkcijas maiņu ir izraisījis saules starojums, siltums, ūdens vai citas nogulsnes;
- ja atsevišķām izstrādājuma daļām, piem., akumulatoram, spuldzēm utt., ir beidzies kalpošanas laiks.

To, kāda ir attiecīgā bojājuma izcelsme, ir tiesīgs novērtēt vienīgi ražotājs, piegādātājs, autorizētais servisa centrs vai tiesu eksperts nevis pārdevējs vai patērētājs.

Patērētājam nav tiesību uz bojātajām rezerves daļām, kas ir apmaiņas garantijas remonta gaitā.

Ja patērētājs neievēro pirkšanas līguma nosacījumus, tā pienākums ir atdot izstrādājumu visā pilnībā,



tostarp aprīkojumu un dokumentus, kas tikuši piegādāti kopā ar izstrādājumu.

Uz dāvanām, kuras var tikt pievienotas izstrādājumam pārdošanas laikā un kuru cena no patērētāja nav iekasēta, garantija neattiecas.

Patērētājam ir tikai tās tiesības, ko nosaka likums.

**Piez.:** Uz sūdzībām par bojājumiem, kas ir radušies izstrādājuma transportēšanas laikā, attiecas transportētāja sūdzību iesniegšanas nolikumi.

## Ražotājs:

Jindřich Valenta – Concept  
Vysokomýtská 1800, 565 01 Choceň  
Česká republika,  
IČO 13216660  
tel.: + 420 465 471 400, fax: +420 465 473 304,  
email: servis@my-concept.cz  
www: www.my-concept.com

## Piegādātājs:

SIA Verners VT  
Piedrujas iela 5a, Rīga LV-1073  
Latvija

tālr.: +371 67 021 021  
fakss: +371 67 021 000  
e-pasts: info@verners.lv  
www: www.verners.lv

## Izstrādājuma raksturojums:

Modelis:	
Izstrādājuma numurs:	
Pārdošanas datums:	Pārdevēja paraksts un zīmogs:

## EN WARRANTY TERMS

### Warranty

The manufacturer (or importer) is responsible for ensuring the product complies with the requirements of applicable legal regulations as well as those of the relevant technical standards. Moreover, they are responsible for ensuring the product has the properties the manufacturer described in documents related to the goods or those reasonably expected by the customer with regard to the nature of the goods or based on advertising produced by the manufacturer, and further they are responsible for ensuring the product is fit for the purpose proposed by the manufacturer or that a product of the same type is normally used for.

The quality warranty term is 24 months from product takeover by the customer.

The warranty does not apply to wear and tear caused by regular use. The customer shall not be entitled to any warranty claims if, prior to taking the product over, they knew the product contained a defect or if the defect is attributable to the customer.

The warranty specifically does not apply:

- if the product installation, operation and service conditions stipulated in the product operating manual have not been adhered to,
- to malfunctions caused due to mechanical, heat or chemical damage, short circuit, over voltage or incorrect installation,
- to malfunctions caused by an inexperienced third-party intervention,
- to malfunctions caused by natural disaster,
- to malfunctions caused by insufficient or inappropriate maintenance in violation of the operating manual, including malfunctions caused by water and other sediments,
- to changes in colour of the heating surface or to scratching of the surface caused as a result of using the products in an unusual manner,
- to appearance and functional changes caused by exposure to sunlight, thermal radiation of water and other sediments,
- if the service life of certain product parts expires, e.g. for accumulators, bulbs, etc.

The warranty does not apply to any products and services provided along with the product (gifts, promotional articles, etc.).

### Filing a complaint

A complaint against a product defect must be filed as soon as identified, yet no later than before the end of the warranty term.

The customer must file a product complaint with the dealer from which they have purchased the product, or with any authorised service centre, a list of which is included in the product package, or available at [www.my-concept.com](http://www.my-concept.com).

While filing a product complaint, the product must be duly cleaned and securely packed so as to prevent any damage during its transport to an authorised service centre, where relevant, unless the product is delivered in person.

The customer must submit proof of having concluded a purchase contract for the product by producing the receipt.

While filing their complaint, the customer must indicate the noted defect and identify the preferred complaint application method.

### Complaints processing

As long as the noted defect may be removed, the user has the right to have the defect duly removed free of charge on a timely basis.

Where such a procedure is not reasonable with regard to the nature of the defect, the user may require to be supplied a new defect-free product (replacement), or, where the defect applies to a part of the product only, replacement of the part concerned. However, if replacement of the product or any part thereof is not proportionate with regard to the nature of the defect, especially if the defect can be removed without undue delay, the customer has the right to have the defect removed free of charge.

# concept

If the noted defect is not removable, or if the customer becomes entitled to replacement of the product or a part thereof, yet the replacement is not possible, for example due to the product having been sold out, the customer has the right to return the product (withdrawal from the contract).

The customer shall have the right to a new product (replacement) or to replacement of a part of the product even if the defect can be removed, provided they cannot properly use the product due to repeated occurrence of the defect or due to a high number of such defects. In such a case, the customer also has the right to return the product (by withdrawing from the contract).

If the product is not returned (the customer does not withdraw from the contract), or if the customer does not apply the right to a new defect-free product (replacement), to replacement of a part thereof or to repair of the product, they may request a reasonable discount. The customer also has a right to a reasonable discount if a new defect-free product cannot be supplied to them, or if a product part cannot be replaced or the product repaired unless the situation is remedied within a reasonable time limit, or if remedying the situation would create major discomfort on the part of the customer.

The seller, authorised service centre or a staff member authorised by them must decide about each complaint immediately or within three business days in complicated cases. This term does not include a reasonable period of time, depending on the type of product concerned,

required for the defect to be assessed by an expert. A complaint, including defect removal, must be dealt with without any undue delay, yet no later than within 30 calendar days of the complaint filing date, unless the seller and the customer agree on a later deadline.

On returning the product (withdrawing from the contract) the customer must return any accessories and documents supplied along with the product.

The customer does not have the right to keep the defective parts and components of the product replaced as part of a repair of the product.

This shall be without prejudice to any other rights the customer may have in relation to the purchase of the product.

**Remark:** Complaints against products damaged in transport are governed by the carrier's complaints procedure.

## Manufacturer

Jindřich Valenta - Concept  
Vysokomýtská 1800, 565 01 Choceň  
Czech Republic  
tel.: +420 465 471 400  
fax +420 465 473 304  
Company ID No. 13216660  
email: servis@my-concept.cz www:  
www.my-concept.com

## Product data

Model:	
Production number:	
Date of purchase:	Seal and signature of vendor:

## DE GARANTIEBEDINGUNGEN

### Garantie

Der Hersteller (bzw. Importeur) garantiert, dass das Produkt den Anforderungen der Rechtsvorschriften und den durch die entsprechenden technischen Normen bestimmten Anforderungen entspricht. Weiterhin, dass das Produkt über solche Eigenschaften verfügt, die der Hersteller in den zum Produkt gehörigen Dokumenten beschrieben hat oder welche der Verbraucher in Bezug auf den Charakter der Ware und auf der Grundlage der vom Hersteller durchgeführten Werbung erwartet. Der Hersteller garantiert, dass das Produkt für die von ihm angeführten Zwecke geeignet ist.

Die Garantielaufzeit beträgt 24 Monate und beginnt mit der Produktübernahme durch den Verbraucher zu laufen.

Die Garantie bezieht sich nicht auf Mängel durch Verschleiß. Der Garantieanspruch gilt nicht, wenn dem Verbraucher vor der Produktübernahme Mängel bekannt waren oder er diese selbst verursacht hat.

Ausgenommen von der Garantie sind (insbesondere):

- Nichteinhaltung von Bedingungen für Installation, Betrieb und Bedienung gemäß Bedienungsanleitung,
- Mängel durch mechanische, chemische Schäden, Kurzschluss, Netzüberspannung oder falsche Installation,
- Mängel durch unsachgemäße Eingriffe durch nicht autorisierte Personen,
- Mängel aufgrund höherer Gewalt,
- Mängel durch unsachgemäße Wartung im Widerspruch mit der Bedienungsanleitung, einschließlich Schäden durch Wasserablagerungen,
- Farbveränderungen von Heizflächen oder Verkratzen durch üblichen Gebrauch,
- Optische und funktionale Veränderungen, verursacht durch Sonnen- und Wärmeeinstrahlung oder Wasserablagerungen und andere Ablagerungen,
- Einige Zubehörteile des Produkts wegen ihrer kürzeren Lebensdauer, z.B. Akkus, Glühbirnen usw.

Die Garantie gilt nicht für Leistungen, die mit dem Produkt kostenlos zur Verfügung gestellt wurden (Geschenke, Werbeartikel usw.).

### Geltendmachung der Reklamation

Produktmängel sollten unmittelbar nach deren Feststellung reklamiert werden, spätestens jedoch vor Ablauf der Garanzzeit.

Die Reklamation ist beim Verkäufer des Produkts geltend zu machen oder bei einer autorisierten Servicestelle. Die Liste der Servicestellen ist im Lieferumfang enthalten oder unter [www.my-concept.com](http://www.my-concept.com)

Das reklamierte Produkt ist gereinigt und ordnungsgemäß verpackt an die Servicestelle zu versenden, um eventuelle Transportschäden zu vermeiden, falls es nicht persönlich übergeben wird.

Der Verbraucher ist verpflichtet einen Beleg über den Vertragsabschluss und Produktkauf vorzulegen.

Der Verbraucher ist verpflichtet den Mangel genau zu beschreiben, einschließlich des Reklamationsanspruches.

### Reklamationsverfahren

Kann der reklamierte Mangel beseitigt werden, hat der Verbraucher das Recht auf eine kostenlose, zeit- und ordnungsgemäße Beseitigung des Mangels.

Sofern dies im Hinblick auf den Charakter des Mangels nicht unangemessen ist, kann der Verbraucher die Lieferung einer neuen mangelfreien Sache oder die Lieferung der fehlenden Sache fordern (Austausch). Kann der Mangel jedoch ohne unnötige Verzögerung beseitigt werden, hat der Verbraucher das Recht auf eine kostenlose Beseitigung solches Mangels.

Handelt es sich um einen irreparablen Mangel und der Verbraucher hat das Recht auf einen Austausch des Produkts oder deren Teile, und dies z.B. aufgrund der Nichtverfügbarkeit des Produkts nicht möglich ist, ist der Verbraucher berechtigt das Produkt zurückzugeben (vom Vertrag zurückzutreten).

Das Recht auf die Lieferung eines neuen Produkts (Austausch) oder deren Teile hat der Verbraucher auch bei reparablen Mängeln, falls diese wiederholt auftreten. In solchem Fall ist der Verbraucher auch berechtigt das Produkt zurückzugeben (vom Vertrag zurückzutreten).

Se non viene effettuata la restituzione del prodotto Erfolgt keine Rückgabe (Vertragsrücktritt) oder kein Anspruch auf die Lieferung eines neuen Produkts oder deren Teile (Austausch), oder auf eine Reparatur, kann der Verbraucher einen angemessenen Nachlass fordern. Dies gilt auch im Falle, wenn kein neues Produkt oder deren Teile geliefert werden können, das Produkt nicht repariert wird, und auch dann, wenn dafür keine Ersatztermine vereinbart werden.

Verkäufer, autorisierte Servicestelle oder beauftragte Personen haben über die Reklamation unverzüglich zu entscheiden, bei schwierigen Fällen innerhalb von drei Werktagen. Diese Frist umfasst nicht den erforderlichen Zeitraum zur fachlichen Bewertung des Mangels. Der Verkäufer oder die Servicestelle ist verpflichtet die Reklamation innerhalb von 30 Tagen ab dem Tag der Geltendmachung der Reklamation zu erledigen, falls keine längere Frist vereinbart wird.

Bei Rückgabe des Produkts (Vertragsrücktritt) ist der Verbraucher verpflichtet auch jegliches Zubehör und sämtliche Dokumente zum Produkt zurückzugeben.

Der Verbraucher hat kein Recht auf die Rückgabe der mangelhaften Teile des Produkts, die im Rahmen der Reklamation ausgetauscht wurden.

Sämtliche weitere Rechte des Verbrauchers, verbunden mit dem Kauf des Produkts, bleiben durch diese Garantiebedingungen unberührt.

**Anm.:** Für Reklamationen von Produkten, die während des Transports beschädigt werden, gilt die Reklamationsordnung des Transportunternehmens.

## Hersteller:

Jindřich Valenta – Concept  
Vysokomýtská 1800, 565 01 Choceň  
Tschechische Republik  
Ident.-Nr.: 13216660  
Tel.: + 420 465 471 400, Fax: +420 465 473 304,  
email: servis@my-concept.cz  
www: www.my-concept.com

## Produktdetails:

Modell:	
Herstellernummer:	
Verkaufsdatum:	Stempel und Unterschrift des Verkäufers:

## CONDITIONS DE GARANTIE

### Garantie

Le fabricant (l'importateur, le cas échéant) est tenu responsable de la conformité du produit aux exigences réglementaires et normatives applicables. Il est aussi tenu responsable du fait que le produit présente les qualités définies dans les documents relatifs au produit ou ceux attendus par le consommateur en tenant compte de la nature et des caractéristiques du produit et sur la base de publicité du fabricant, il est également tenu responsable du fait que le produit est propre aux usages auxquels servent habituellement les biens du même type.

La durée de garantie en terme de qualité du produit est de 24 mois à partir de la date de l'acquisition du produit par le consommateur.

La garantie ne s'applique pas à l'usure du produit résultant de son usage habituel. La garantie ne s'applique pas si le consommateur a été conscient des vices du produit ou si le consommateur lui-même a causé ces vices.

La garantie est exclue si (notamment):

- les conditions de l'installation, d'utilisation ou d'entretien du produit indiquées dans le manuel d'emploi n'ont pas été respectées,
- les dommages sont dus à un endommagement d'ordre mécanique, thermique ou chimique, à un court-circuit, surcharge de réseau ou installation autre que prévue,
- les dommages sont dus à une intervention par un tiers
- les dommages sont dus à un sinistre,
- les dommages résultent du non-respect des instructions prévues dans le manuel d'emploi y compris les anomalies dues à un dépôt d'eau ou autres,
- les changements de couleur des surfaces de chauffe ou grattage de surfaces sont dues à un usage habituel,
- s'agit des changements d'aspect ou de fonctions provoqués par le rayonnement solaire, thermique ou par le dépôt d'eau ou autres,
- certains éléments du produit sont à la fin de vie, exemple: accumulateurs, ampoules etc.

La garantie ne s'applique pas aux éléments fournis à titre gratuit avec le produit (cadeaux, objets à caractère publicitaire etc.).

### Demande en garantie

Toute demande en garantie est à notifier sans délai après son identification, avant la fin de la période de garantie au plus tard.

La demande en garantie est à signaler à votre revendeur, le cas échéant au centre d'assistance autorisé dont la liste fait partie de l'emballage du produit, ou elle est indiquée sur l'adresse [www.my-concept.com](http://www.my-concept.com).

Pour envoyer le produit, objet de la réclamation, il faut le nettoyer et sécuriser pour le transport dans le centre d'assistance autorisé afin d'éviter tout endommagement, si le produit n'est pas remis personnellement.

L'utilisateur est tenu de prouver l'existence du contrat d'achat en présentant son bon d'achat.

L'utilisateur est tenu d'indiquer l'anomalie objet de réclamation et il fait choix de sa revendication découlant de sa demande en réclamation.

### Liquidation de réclamation

S'il s'agit d'un défaut réparable, le consommateur a le droit de bénéficier de la réparation à titre gratuit et dans un délai prévu.

Si cela n'est pas disproportionné en tenant compte la nature du défaut, le consommateur a le droit de demander une livraison d'un nouveau produit sans vice (remplacement), ou si le défaut ne concerne qu'une partie du produit, demander le changement de cette dernière. Si la demande du remplacement du produit et de sa partie est disproportionnée en tenant compte la nature du défaut, notamment si le défaut est réparable, le consommateur a le droit de demander une réparation à titre gratuit.

S'il s'agit d'un défaut irréparable ou si le consommateur a le droit de demander un remplacement du produit ou de sa partie, mais le remplacement n'est pas

# concept

réalisable, par exemple due à l'épuisement des stocks, le consommateur a le droit de retourner le produit (d'annuler le contrat de vente).

Le consommateur a le droit de demander une livraison d'un nouveau produit (remplacement) ou le remplacement d'une partie du produit en cas d'un défaut réparable si le produit ne peut pas être utilisé pour l'existence répétitive du défaut après la réparation ou pour le nombre de défauts importants. Dans un tel cas le consommateur a le droit de retourner le produit (d'annuler le contrat de vente).

Si le produit n'est pas retourné (le contrat de vente annulé) ou si le consommateur n'applique pas son droit de demander une livraison d'un nouveau produit sans défauts (remplacement), de demander un remplacement d'une partie ou de sa réparation, il peut demander le remboursement approprié. Le consommateur a le droit de demander le remboursement également dans le cas où il s'avère impossible de livrer un nouveau produit sans défauts, de remplacer une partie du produit ou de réparer le produit, ou si la réparation n'est pas réalisée dans un délai prévu ou si la remise à l'état est trop compliquée pour le consommateur.

Le revendeur, le service d'assistance autorisé ou autre personne désignée décide sur la réclamation immédiatement, dans les cas compliqués en trois jours ouvrés. Le délai ci-dessus ne comprend pas le temps nécessaire pour l'évaluation expert du défaut en prenant compte de la nature du produit.

Toute demande en garantie doit être traitée sans délai, dans le délai de 30 jours à partir de la date de demande en garantie, s'il n'est pas prévu autrement entre le revendeur ou le service d'assistance autorisé et le consommateur.

En cas de retour du produit (annulation du contrat de vente) le consommateur est tenu de retourner tous éléments auxiliaires du produit y compris tous documents livrés avec le produit.

Le consommateur n'a pas le droit de demander le retour des pièces ou de parties du produit remplacées dans le cadre de la réparation.

Tout droit du consommateur liés à l'achat du produit n'est pas touché par les présentes conditions de garantie.

**Note:** La réclamation du produit endommagé pendant le transport est régie par le Code de réclamation du transporteur.

## Fabricant:

Jindřich Valenta – Concept  
Vysokomýtská 1800, 565 01 Choceň  
République tchèque  
TVA n° 13216660  
tél.: + 420 465 471 400, fax: +420 465 473 304,  
email: servis@my-concept.cz  
www: www.my-concept.com

## Détails du produit

Modèle:	
Numéro de série:	
Date de l'achat:	Cachet et signature du vendeur:

## CONDIZIONI DI GARANZIA

### Garanzia

Il produttore (eventualmente l'importatore) risponde della conformità del prodotto ai requisiti normativi previsti dalle rispettive norme tecniche. Il produttore garantisce inoltre che il prodotto ha le qualità riportate nei documenti che si riferiscono alla merce o che l'utente si aspetta di ricevere al riguardo della natura della merce, e che il prodotto stesso è adatto al fine indicato dal produttore.

Il periodo di garanzia si stabilisce a 24 mesi dalla data di accettazione del prodotto da parte dell'utente.

La garanzia non si riferisce all'usura del prodotto provocata dall'uso normale del prodotto stesso. Il diritto di sostituzione della merce per difetto sul prodotto non spetta all'utente se quest'ultimo era al corrente del rispettivo difetto prima di accettare la merce o se il difetto lo aveva causato lui stesso.

La garanzia non si riferisce ai seguenti casi, quando (in particolare):

- non sono state rispettate le condizioni di installazione, funzionamento ed uso corretto del prodotto riportate nel manuale d'uso del prodotto stesso;
- il danneggiamento è di natura meccanica termica, chimica o elettrica, tipo cortocircuito, oppure è stato causato dalla sovratensione nella rete;
- il difetto è stato causato da un intervento inopportuno da parte di un terzo;
- il difetto è stato causato dalla furia degli elementi;
- il difetto è stato provocato dalla manutenzione insufficiente e/o impropria, eseguita in contrasto con quanto riportato nel manuale d'uso, ivi compresi i difetti causati dal calcare o da altri sedimenti;
- il cambio di colore e/o i graffi sulle superfici di riscaldamento sono la conseguenza di uso normale;
- le alterazioni visive e funzionali dovute ai raggi di sole, alla radiazione termica e/o ai sedimenti;
- decorsa la vita utile di alcuni elementi del prodotto, per esempio degli accumulatori, delle lampadine etc.

La garanzia non si riferisce agli adempimenti concessi gratuitamente insieme con il prodotto (omaggi, materiale pubblicitario etc.).

### Procedura di reclamo

Il reclamo del prodotto deve essere fatto senza rinvii una volta accertato il difetto, comunque entro e non oltre la scadenza del periodo di garanzia.

Il reclamo del prodotto va presentato presso il venditore del prodotto stesso, ovvero presso un centro autorizzato qualsiasi. La lista dei centri assistenza autorizzati fa parte della confezione del prodotto o è reperibile sul sito [www.my-concept.com](http://www.my-concept.com).

Prima di presentare il prodotto al reclamo, esso deve essere dovutamente pulito e pure imballato, qualora va spedito in un centro autorizzato onde evitare il suo danneggiamento.

L'utente finale è tenuto a presentare il documento attestante l'acquisto del prodotto.

Al prodotto deve essere allegata la lettera con la descrizione del difetto contestato e l'opzione per la gestione del reclamo.

### Gestione del reclamo

Qualora si tratti di un difetto riparabile, l'utente ha diritto alla riparazione gratuita e tempestiva del prodotto.

Se, considerata la natura del difetto, non si tratta di una pretesa inadeguata, l'utente può richiedere la fornitura di un prodotto privo dei difetti (la sostituzione), oppure se il difetto interessa solo un elemento concreto del prodotto, la sostituzione di tale elemento. Se però, considerata la natura del difetto, la pretesa della sostituzione risulta inadeguata in particolare se il difetto può essere eliminato in tempi previsti, l'utente ha diritto alla riparazione gratuita del prodotto.

Qualora però si tratti di un difetto irriparabile e all'utente nasce il diritto alla sostituzione del prodotto o di una sua parte e la sostituzione non è praticabile, per esempio per motivi di vendita completa del rispettivo prodotto, l'utente ha diritto di restituire il prodotto (recedere dal contratto).



Il diritto alla fornitura del prodotto nuovo (alla sostituzione), oppure al cambio di un elemento del prodotto ha l'utente anche nel caso di un difetto riparabile, se limitato nell'uso normale del prodotto per la presenza ripetuta del danno o per il numero maggiore dei danni. In tal caso l'utente ha diritto alla restituzione del prodotto (recesso dal contratto).

Se non viene effettuata la restituzione del prodotto (recessione dal contratto) oppure se l'utente non rivendica il diritto alla fornitura del prodotto nuovo (sostituzione), alla sostituzione di un elemento del prodotto oppure alla riparazione del prodotto stesso, può richiedere uno sconto adeguato. L'utente ha diritto ad uno sconto adeguato anche qualora non gli possa essere fornito un prodotto nuovo, privo dei difetti, sostituito un elemento del prodotto oppure effettuata la riparazione del prodotto stesso, nonché qualora non possa essere posto il rimedio entro un periodo adeguato oppure il provvedimento al rimedio comporti dei grossi problemi all'utente stesso.

Il venditore, il centro di assistenza autorizzato oppure un operatore incaricato da questi decidono sulla contestazione immediatamente, nei casi complicati entro tre giorni lavorativi. In quel tempo non viene calcolato il periodo necessario per una valutazione peritale del difetto. La contestazione del difetto e l'eliminazione dello stesso devono essere risolti senza rinvii, entro 30 giorni dal giorno di presentazione del reclamo, salve le pattuizioni

diverse fatte tra il centro di assistenza autorizzato e l'utente.

Alla restituzione del prodotto (recessione dal contratto) l'utente è tenuto a restituire pure tutti gli accessori e tutti i documenti forniti insieme con il prodotto.

L'utente non ha diritto a ricevere indietro i pezzi e gli elementi difettosi del prodotto sostituiti nell'ambito della riparazione.

Ogni altro diritto dell'utente relativo all'acquisto del prodotto non viene meno con l'applicazione delle condizioni di garanzia.

**Nota:** La contestazione del prodotto danneggiato durante il trasporto è regolata dall'ordinamento contestazioni del trasportatore.

## Produttore:

Jindřich Valenta – Concept  
Vysokomýtská 1800, 565 01 Choceň  
Repubblica Ceca  
C.F. 13216660  
tel.: + 420.465.471.400, fax: +420.465.473.304. email:  
servis@my-concept.cz  
www: www.my-concept.com

## Dettagli sul prodotto:

Modello:	
Numero di matricola:	
Data di vendita:	Timbro e firma del produttore:

ES

## CONDICIONES DE GARANTÍA

### Garantía

Es responsabilidad del fabricante (o importador) que el producto cumpla con los requisitos legales y lo dispuesto por las normas técnicas aplicables. Es también su responsabilidad que el producto tenga las propiedades descritas en la documentación vinculada al mismo o las que el consumidor pudiese esperar dada la naturaleza del producto y la publicidad llevada a cabo por el fabricante, y es también su responsabilidad que el producto sea adecuado para el propósito indicado o para su uso habitual.

La garantía por la calidad del producto es válida por 24 meses a partir de su entrega al consumidor.

La garantía no cubre el desgaste resultante del uso habitual. El derecho a reclamación no será aplicable si, antes de haber recibido el producto, el consumidor sabía que este era defectuoso o si él hubiese causado el defecto.

La garantía no es válida en caso de que (en particular):

- que no se hubiesen cumplido las condiciones para la instalación, funcionamiento y operación del producto descritas en el manual,
- que el defecto hubiese resultado de daños mecánicos, térmicos o químicos, cortocircuitos, sobretensión en la red o de una instalación incorrecta,
- que el defecto hubiese sido causado por la intervención indebida de terceros,
- que el defecto hubiese sido causado por un desastre natural,
- el defecto hubiese sido causado por un mantenimiento insuficiente o incorrecto, incluyendo aquellos causados por sedimentos de agua u otro tipo,
- cambios en el color de la superficie de calentamiento o rayaduras sean el resultado del uso habitual,
- tratarse de cambios de apariencia o funcionales causados por la radiación solar o térmica o por sedimentos de agua u otro tipo,
- haber concluido la vida útil de alguno de los componentes del producto (acumuladores, bombillas, etc.)

La garantía no se aplica a transacciones gratuitas entregados junto con el producto (regalos, materiales promocionales, etc.).

### Reclamaciones

Las reclamaciones por defectos deben ser realizadas sin demora innecesaria y antes del vencimiento de la garantía.

El consumidor presentará su reclamación en el establecimiento en donde adquirió el producto o en cualquiera de los servicios autorizados incluidos en la lista que forma parte del embalaje del producto, que también puede encontrarse en internet, en la dirección [www.my-concept.com](http://www.my-concept.com).

Para presentar la reclamación, el producto debe ser adecuadamente limpiado y puesto en un embalaje seguro para evitar daños durante un eventual transporte al servicio autorizado, en caso de que no sea entregado en persona.

El consumidor tiene la obligación de demostrar la celebración de un contrato de compraventa mediante la presentación de un comprobante de compra.

Junto con la reclamación, el consumidor describirá el supuesto defecto y seleccionará la reclamación.

### Resolución de reclamaciones

Si se tratase de un defecto corregible, el consumidor tendrá derecho a que el defecto sea corregido sin cargo y de manera oportuna y apropiada.

De no ser desproporcionado a la naturaleza del defecto, el consumidor podrá exigir la entrega de un nuevo producto sin defectos (reemplazo) o, si el defecto se relacionase a un componente del producto, podrá exigir el reemplazo de dicho componente. Sin embargo, si el reemplazo del producto o su componente fuese desproporcionado a la naturaleza del defecto, en especial si el defecto pudiese ser corregido sin demora, el consumidor tendrá derecho a que el defecto sea corregido sin cargo.

Si se tratase de un defecto no corregible, o si el consumidor tuviese derecho al reemplazo del

producto o su componente, pero dicho reemplazo no fuese posible, por ej. debido a que el producto estuviese agotado, el consumidor tendrá derecho a devolver el producto (rescindir el contrato).

El consumidor tiene derecho a recibir un nuevo producto (reemplazo) o partes del mismo, incluso en caso de defectos que sean reparables si no fuese posible utilizar el objeto apropiadamente debido a un defecto recurrente luego de su reparación o a un número mayor de defectos. En tal caso, el consumidor también tendrá derecho a devolver el producto (rescindir el contrato).

Si el consumidor no devolviese el producto (rescisión de contrato) o no ejerciese su derecho a recibir un nuevo producto sin defectos (reemplazo) o un reemplazo de un componente del mismo, o a que el producto sea reparado, podrá exigir un descuento razonable. El consumidor tendrá derecho a un descuento razonable también en caso de que no sea posible: entregarle un nuevo producto sin defectos, el reemplazo de un componente del producto, la reparación del producto o que la situación no pueda ser remediada en un plazo razonable o que esto le haya causado al consumidor dificultades considerables.

El vendedor, el servicio autorizado o un empleado por estos designado decidirá sobre el reclamo de inmediato o dentro de los tres días hábiles en casos complicados. Este plazo no incluirá el periodo

razonable necesario según el tipo de producto para la evaluación profesional del defecto. La reclamación, incluyendo la corrección de los defectos deberá ser resuelta sin demora innecesaria, a más tardar a los 30 días a partir de la presentación de la reclamación, a menos que el vendedor o el servicio autorizado que resuelva el reclamo acuerde una extensión del plazo con el consumidor.

Al devolver el producto (renunciar al contrato), el consumidor está obligado a devolver también los accesorios y todos la documentación entregada con el mismo.

El consumidor no tiene derecho a recibir los componentes o las piezas defectuosas que hubiesen sido reemplazados al reparar el producto.

Todos los demás derechos del consumidor vinculados a la compra del producto no se verán afectados por las presentes condiciones de garantía.

**Nota:** La reclamaciones por daños al producto durante su transporte se rigen por el reglamento de reclamaciones del transportista.

## Fabricante

Jindřich Valenta - Concept  
Vysokomýtská 1800, 565 01 Choceň,  
República Checa  
CIF 13216660  
tel.: + 420 465 471 400, fax: +420 465 473 304,  
email: servis@my-concept.cz  
www: www.my-concept.com

## Detalles del producto

Modelo:	
Número de serie:	
Fecha de venta:	Sello y firma del vendedor:



# concept

- CZ** Seznam servisních míst
- SK** Zoznam servisných stredisiek
- PL** Wykaz punktów serwisowych
- HU** Szolgáltatók listáját

**Česká republika**

Název	Ulice	PSC	Město	Telefon/fax	E-mail
CONCEPT SERVIS	Vysokomýtská 1800	565 01	Choceň	465 471 400 465 473 304	servis@my-concept.cz

**Slovenská republika**

Názov	Ulica	PSC	Mesto	Telefón/fax	E-mail
ABC-SERVIS Jozef Abel	Štefánikova 50	949 03	Nitra	037/6526063 037/7413098	servis@abc-servis.sk
D-J SERVIS	Šebastovska 17	080 06	Prešov	051/7767666 051/7767666	grejtak.djservis@stonline.sk
ELEKTRA D. Valach	Kožušnícka 34	911 05	Trenčín	032/6523806	dusko4@centrum.sk
HOSPOL elektro spol.s r.o	Rustaveliho 7	831 06	Bratislava	02/44889832 02/44873078	hospol@hospol.sk
M-SERVIS Mareš Jaroslav	Komenského 38	010 01	Žilina	041/5640627 041/5640627	mservis@zoznam.sk
T.V.A. servis s.r.o.	Južná trieda 48/D	040 01	Košice	055/6338501 055/6233537	tvaservis@nextra.sk
VILLA MARKET s.r.o.	Odborárov 49	052 01	Spišská Nová Ves	053/4421857 053/4426030	villamarket.eta@stonline.sk
X-TECH, s.r.o.	Gorkého 2	036 01	Martin	043/4288211 043/4308993	servis@x-tech.sk
ZMJ elektro servis	Hatalova 341	029 01	Námestovo	0905/247408 043/5522056	zmj@orava.sk
ELSPO	Spojová 19	974 01	Banská Bystrica	048/4135535 048/4135521	elspo@slovanet.sk

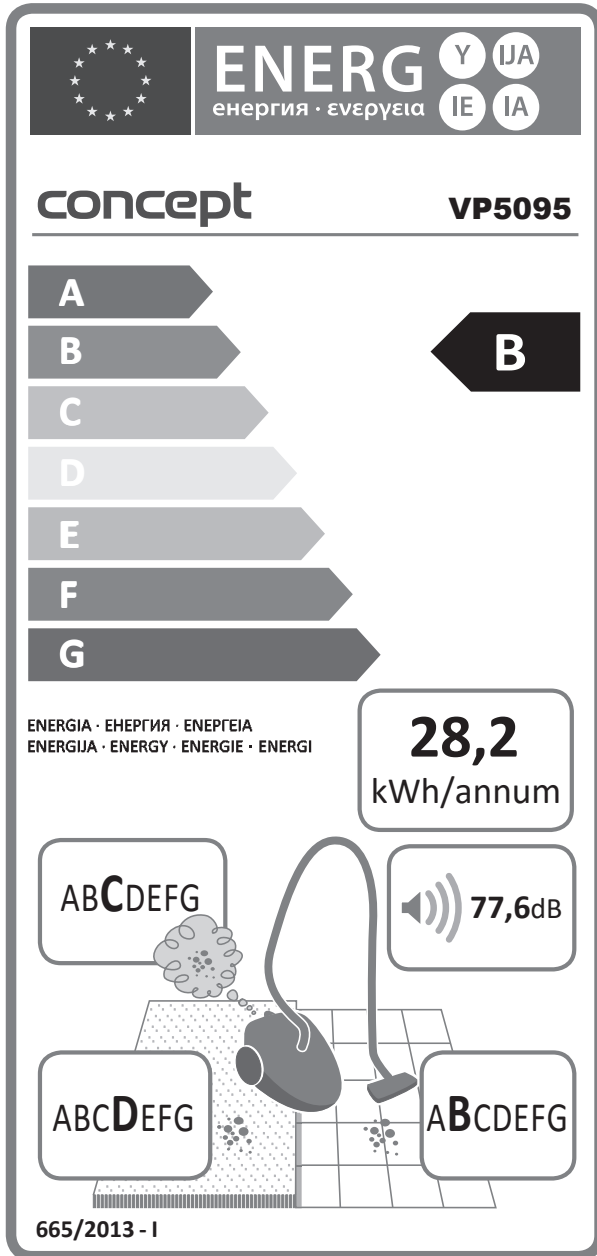
**Polska**

Nazwa	Ulica	Kod	Miasto	Telefon	E-mail
Elko Valenta Polska sp. z o.o.	Ostrowskiego 30	53-238	WROCLAW	071/339-04-44 w. 27	serwis@my-concept.pl

**Magyarország**

Név	Utca	ZIP	Város	Telefon	E-mail
METAKER KFT.	Alkotmany utca 6-10.	2851	Kornye	34/473-550	titkarsag@metakerkft.hu

concept



# concept

**CZ**

**Jindřich Valenta – Concept Czech Republic**

Vysokomýtská 1800, 565 01 Choceň

Tel. +420 465 471 400, Fax: +420 465 473 304

[www.my-concept.cz](http://www.my-concept.cz)

**SK**

**ELKO Valenta – Slovakia, s.r.o.**

Hurbanova 1563/23, 911 01 Trenčín

Tel.: +421 326 583 465, Fax: +421 326 583 466

[www.my-concept.sk](http://www.my-concept.sk)

**PL**

**Elko Valenta Polska Sp. Z. o. o.**

Ostrowskiego 30, 53-238 Wrocław

Tel.: +48 71 339 04 44, Fax: 71 339 04 14

[www.my-concept.pl](http://www.my-concept.pl)

**HU**

**Metaker Kft**

2851 Környe, Alkotmány út 6-10.

Telefon/fax: 06 (34) 473-675, 473-550, 473-695

**LV**

**Verners VT Ltd.**

Piedrujas iela 5a, Riga, Latvia

Tel. + 371 67021021, fakss + 371 67021000

e-pasts: [info@verners.lv](mailto:info@verners.lv), [www.verners.lv](http://www.verners.lv)