

TESLA

TESLA Gelato ICY505

Uživatelský manuál / User guide v1.0

**Vážený zákazníku,
děkujeme, že jste si vybral TESLA Gelato ICY505.**

Před použitím si prosím důkladně přečtěte pravidla bezpečného používání a dodržujte všechna běžná bezpečnostní pravidla.

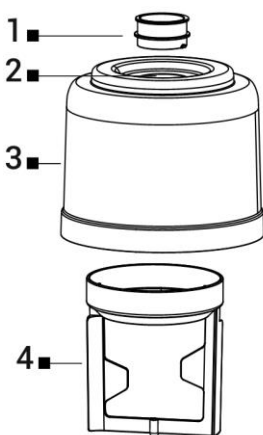
DŮLEŽITÉ BEZPEČNOSTNÍ UPOZORNĚNÍ

TENTO VÝROBEK JE URČENÝ POUZE PRO POUŽITÍ V DOMÁCNOSTI.

Přečtěte si a pochopte všechny pokyny. Nedodržení níže uvedených pokynů může mít za následek úraz elektrickým proudem, požár nebo vážné zranění. Varování, upozornění a instrukce v tomto uživatelském manuálu nemohou pokrýt všechny možné podmínky a situace, které mohou nastat.

- Tento spotřebič mohou používat děti ve věku 8 let a starší, pokud jsou pod dozorem nebo byly poučeny o používání spotřebiče bezpečným způsobem a rozumí případným nebezpečím.
- Nenechávejte spotřebič pracovat bez dozoru.
- Spotřebič mohou používat osoby se sníženými fyzickými, smyslovými nebo mentálními schopnostmi nebo nedostatkem zkušeností a znalostí, pokud jim byl poskytnut dohled nebo poučení o používání spotřebiče bezpečným způsobem a pokud pochopily příslušná rizika.
- Spotřebič nesmí být zapnutý naprázdno.
- Pro zabránění úrazu elektrickým proudem, nepoňujte základnu, napájecí kabel a zástrčku do vody.
- Používejte pouze originální TESLA příslušenství, které je určeno k tomuto modelu.
- Neopravujte spotřebič, vystavujete se tak nebezpečí poranění elektrickým proudem a ztrátě záruky.
- Výrobce a dovozce do Evropské Unie neodpovídá za škody způsobené provozem přístroje jako např. poranění, opaření, požár, zranění, znehodnocení dalších věcí apod.

POPIS



- 1 Plastový uzávěr
- 2 Plnicí otvor pro suroviny
- 3 Plastový kryt
- 4 Míchací lopatka
- 5 Mrazicí nádoba
- 6 Základna s motorem
- 7 Displej
- 8 Ovládací panel

PŘÍPRAVA PŘED PRVNÍM POUŽITÍM SPOTŘEBIČE

- Odstraňte všechny obaly a reklamní nálepky.
- Ujistěte se, že napájecí napětí je 220-240 V~ 50-60 Hz.
- Umyjte plastový uzávěr, plastový kryt, míchací lopatku a mrazicí nádobu jemnou mýdlovou vodou. Poté díly opláchněte a důkladně osušte.
- Spotřebič umístěte na rovný, stabilní a suchý povrch.
- Připojte napájecí kabel ke zdroji napájení a spotřebič je nyní připraven k použití.

PRVNÍ POUŽITÍ

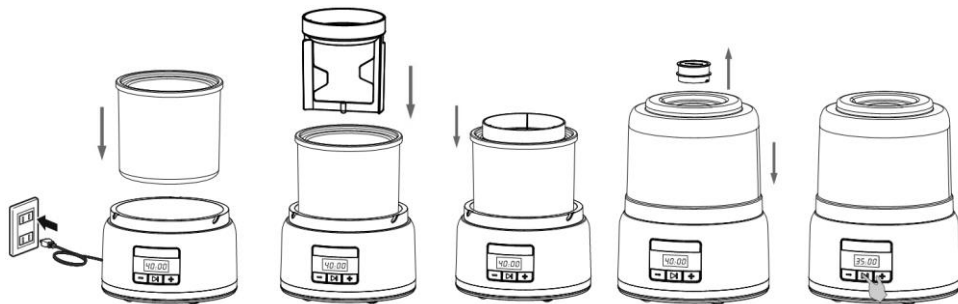
Všechny suroviny před přípravou zmrzliny dobře vychlaďte, dosáhnete tak nejlepších výsledků

PŘÍPRAVA MRAZICÍ NÁDOBY

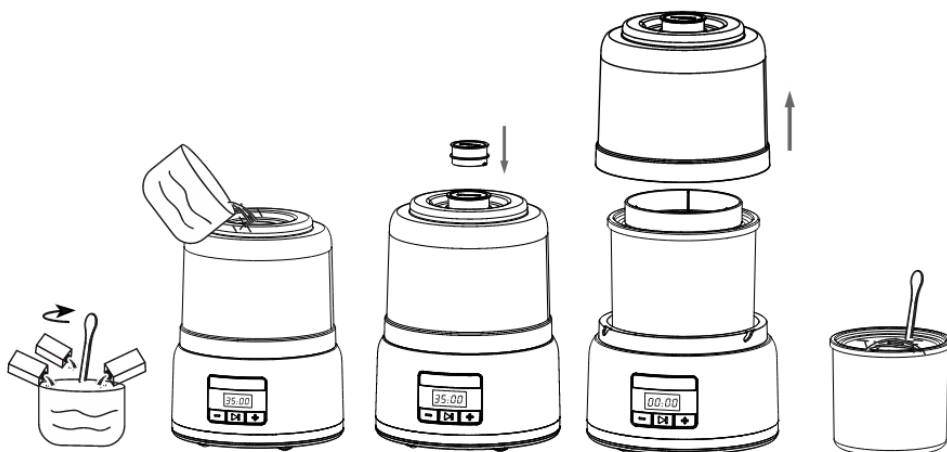
Než začnete s vlastní výrobou zmrzliny musíte nechat mrazicí nádobu zmrazit. Před zmrazením nádobu umyjte, osušte a zabalte ji do plastového sáčku, abyste zabránili úrazu popálením mrazem. Pro rovnoměrné zmrazování umístěte mrazicí nádobu na rovný povrch do svislé polohy. Čas potřebný ke zmrazení nádoby závisí na teplotě vaší mrazničky. Doba zmrazování nádoby by měla být minimálně 12 hodin při teplotě v mrazničce $-18\text{ }^{\circ}\text{C}$ nebo nižší (nejlépe je mrazit v noci a používat přes den). Chcete-li zjistit, zda je nádoba zcela zmrzlá, zatřeste s ní. Pokud neuslyšíte pohyb kapaliny je chladicí kapalina v mrazicí nádobě zmrzlá. Mrazicí nádobu nenaplňujte výše než 2 cm od horního okraje, protože zmrzlinová směs během procesu výroby zmrzliny zvětší svůj objem.

SESTAVENÍ SPOTŘEBIČE

- Vyjměte mrazicí nádobu z mrazničky a také z plastového sáčku.



- **POZOR:** Mrazicí nádoba se začne rozmrazovat ihned po vyjmutí z mrazničky. Nasaďte mrazicí nádobu na základnu spotřebiče (na bílý plastový díl).
- Do mrazicí nádoby vložte míchací lopatku. Lopatka nedrží těsně, pouze volně spočívá ve středu mrazicí nádoby.
- Nasaďte na základnu spotřebiče plastový kryt a otočením po směru hodinových ručiček jej zajistěte a připojte spotřebič do elektrické sítě.
- Upravte délku přípravy zmrzlinové směsi na displeji s pomocí tlačítek + a - v intervalu 5 až 45 minut.
- Stiskněte tlačítko ► pro spuštění přípravy zmrzliny a mrazicí nádoba se začne otáčet.
- Spotřebič musí být před přidáním zmrzlinové nebo sorbetové směsi zapnutý, aby nedošlo k okamžitému přimrznutí směsi ke stěnám mrazicí nádoby.



- Nalejte vychlazenou zmrzlinovou směs otvorem pro plastový uzávěr (1) do mrazicí nádoby.
- Zmrzlina bude hotová za 20 až 45 minut v závislosti na receptu a množství směsi v mrazicí nádobě. Po 20 minutách zkontrolujte konzistenci směsi. Pokud se vám konzistence líbí, vypněte spotřebič a zmrzlina bude připravena ke konzumaci.

NÁŠ TIP: NEJLEPŠÍ ZMRZLINA JE ČERSTVÁ ZMRZLINA.

- Spotřebič vyrábí zmrzlinu z čerstvých ingrediencí bez konzervačních látek, které se nacházejí v komerčních zmrzlinách. Zmrzlina tedy nebude mít stejně tuhou konzistenci.
- Zmrzlina by měla mít jemnou a hladkou konzistenci. Pokud chcete tvrdou zmrzlinu, je nejlepší vložit mrazicí nádobu v plastovém sáčku s vyrobenou zmrzlinou do mrazničky.
- Čím je vyšší obsah tuku v surovinách (smetana, mléko), tím bohatší a krémovější bude výsledek. Použití náhražek s nízkým obsahem tuku může změnit chuť, konzistenci a texturu zmrzliny.
- K vyjmutí zmrzliny z mrazicí nádoby nepoužívejte kovové předměty, aby nedošlo k jejímu poškrábání.
- Vyrobenou zmrzlinu neskladujte v mrazničce v mrazicí nádobě, ale ve vzduchotěsné nádobě.
- Pro větší pohodlí skladujte mrazicí nádobu v mrazničce. Budete ji tak mít kdykoli připravenou k okamžitému použití pro výrobu zmrzliny.

ČIŠTĚNÍ A ÚDRŽBA

- Vyčistěte spotřebič po každém použití.
- Před čištěním odpojte spotřebič ze zásuvky a nechte mrazicí nádobu ohřát na pokojovou teplotu.
- Mrazicí nádobu nepropichujte ani nezahřívejte.
- Umyjte plastový uzávěr, plastový kryt, míchací lopatku a mrazicí nádobu jemnou mýdlovou vodou. Poté díly opláchněte a důkladně osušte. Tyto díly nemýjte v myčce na nádobí.
- Základnu spotřebiče otřete vlhkým hadříkem.
- Nepoužívejte ostré nebo kovové předměty, abrazivní čisticí materiály nebo hrubé houbičky a drátěnky.

ODSTRAŇOVÁNÍ PROBLÉMŮ

Problém	Řešení
Spotřebič nefunguje.	Zkontrolujte, že je spotřebič opravdu připojen k elektrické síti. Pokud je doba nepřetržitého provozu příliš dlouhá, chránič automaticky odpojí napájení z důvodu nadměrného zvýšení teploty. Když teplota motoru klesne, termostat se automaticky resetuje a motor se znovu spustí.
Zmrzlina není dostatečně tuhá.	<ul style="list-style-type: none">• Mrazicí nádoba nebyla v mrazáku dostatečně dlouho (nejlépe přes noc).• Teplota v mrazničce není dostatečně nízká. Zmrzlina tuhne při teplotě -10 °C až -12 °C. Snižte teplotu v mrazničce.• Do mrazicí nádoby bylo vloženo příliš velké množství směsi.• Přísady jsou teplé nebo mají pokojovou teplotu.• Mrazicí nádoba byla před použitím ponechána při pokojové teplotě déle než 5 minut.
Zmrzlinovač zastaví výrobu dříve, než je zmrzlina hotová.	<ul style="list-style-type: none">• Spotřebič se zasekl, přísady jako jsou čokoládové lupínky nebo nasekané ořechy nasypejte do mrazicí nádoby až po 15 minutách nebo dokud směs nezhoustne a nezačne mrznout.• Přísady jsou příliš velké, což způsobuje zaseknutí lopatky, nasekejte je na menší kousky.

TECHNICKÁ PODPORA

Potřebujete poradit s nastavením a provozem TESLA Gelato ICY505?

Kontaktujte nás: www.tesla-electronics.eu.

SPOTŘEBNÍ MATERIÁL A PŘÍSLUŠENSTVÍ

Spotřební materiál můžete zakoupit v oficiálním obchodě značky TESLA eshop.tesla-electronics.eu.

ZÁRUČNÍ OPRAVA

Pro záruční opravu kontaktujte prodejce, u kterého jste TESLA produkt zakoupili.

Záruka se NEVZTAHUJE na:

- použití přístroje k jiným účelům
- běžné opotřebení spotřebiče
- nedodržení „Důležitých bezpečnostních pokynů“ uvedených v uživatelském manuálu
- elektromechanické nebo mechanické poškození způsobeném nevhodným použitím
- škodu způsobenou přírodním živlem jako je voda, oheň, statická elektřina, přepětí atd.
- škodu způsobenou neoprávněnou opravou
- nečitelné sériové číslo přístroje

PROHLÁŠENÍ O SHODĚ

My, TESLA Electronics LTD, prohlašujeme, že toto zařízení je v souladu se základními požadavky a dalšími příslušnými ustanoveními norem a předpisů relevantních pro daný typ zařízení.



Tento produkt splňuje požadavky Evropské Unie.



Informujte se prosím o místním systému separovaného sběru elektrických a elektronických výrobků. Postupujte prosím podle místních předpisů a staré výrobky nelikvidujte v běžném domácím odpadu. Správná likvidace starého produktu pomáhá předejít potenciálním negativním důsledkům pro životní prostředí a lidské zdraví.

Vzhledem k tomu, že se produkt vyvíjí a vylepšuje, vyhrazujeme si právo na úpravu uživatelského manuálu. Aktuální verzi tohoto uživatelského manuálu naleznete vždy na www.tesla-electronics.eu.

Design a specifikace mohou být změněny bez předchozího upozornění, tiskové chyby vyhrazeny.

Vážení zákazníci,
ďakujeme, že ste si vybrali zariadenie TESLA Gelato ICY505.

Pred použitím si dôkladne prečítajte zásady bezpečného používania a dodržiavajte všetky bežné bezpečnostné pravidlá.

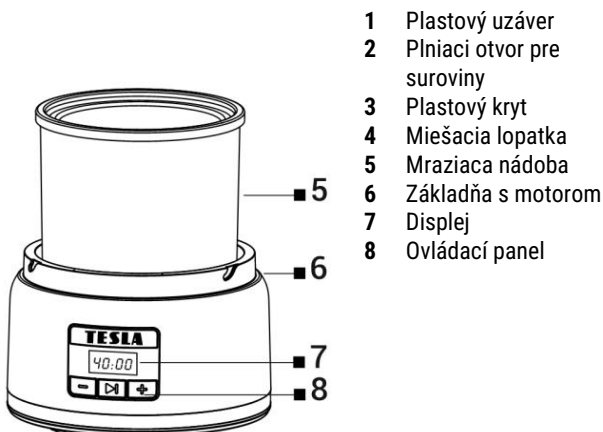
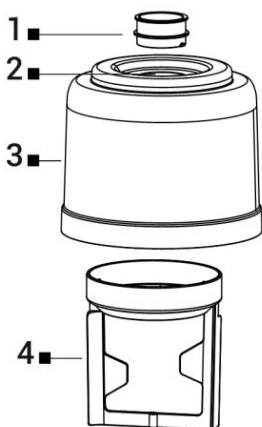
DÔLEŽITÉ BEZPEČNOSTNÉ UPOZORNENIA

TENTO VÝROBOK JE URČENÝ LEN NA POUŽITIE V DOMÁCNOSTI.

Prečítajte si všetky pokyny a porozumejte im. Nedodržanie nižšie uvedených pokynov môže mať za následok úraz elektrickým prúdom, požiar alebo vážne zranenie. Výstrahy, upozornenia a pokyny v tomto návode na použitie nemôžu pokryť všetky možné podmienky a situácie, ktoré môžu nastať.

- Tento spotrebič môžu používať deti vo veku od 8 rokov za predpokladu, že sú pod dozorom alebo boli poučené o bezpečnom používaní spotrebiča a rozumejú možným nebezpečenstvám.
- Nenechávajte spotrebič bez dozoru.
- Spotrebič môžu používať osoby so zníženými fyzickými, zmyslovými alebo duševnými schopnosťami alebo osoby s nedostatočnými skúsenosťami a znalosťami za predpokladu, že im bol poskytnutý dohľad alebo inštrukcie, ako používať spotrebič bezpečným spôsobom, a že rozumejú príslušným rizikám.
- Spotrebič sa nesmie zapínať, keď je prázdny.
- Aby ste zabránili úrazu elektrickým prúdom, neponárajte základňu, napájací kábel a zástrčku do vody.
- Používajte iba originálne príslušenstvo TESLA, ktoré je určené pre tento model.
- Spotrebič neopravujte, pretože sa tým vystavujete riziku úrazu elektrickým prúdom a strate záruky.
- Výrobca a dovozca v Európskej únii nezodpovedá za škody spôsobené prevádzkou zariadenia, ako sú úrazy, obarenie, požiar, zranenie, poškodenie iných vecí atď.

POPIS



- 1 Plastový uzáver
- 2 Plniaci otvor pre suroviny
- 3 Plastový kryt
- 4 Miešacia lopatka
- 5 Mraziaca nádoba
- 6 Základňa s motorom
- 7 Displej
- 8 Ovládací panel

PRÍPRAVA PRED PRVÝM POUŽITÍM SPOTREBIČA

- Odstráňte všetky obaly a reklamné nálepky.
- Uistite sa, že napájacie napätie je 220-240 V ~ 50-60 Hz.
- Plastový uzáver, plastový kryt, miešacie lopatky a mraziacu nádobu umyte jemnou mydlovou vodou. Potom časti dôkladne opláchnite a osušte.
- Spotrebič umiestnite na rovný, stabilný a suchý povrch.
- Pripojte napájací kábel k zdroju napájania a spotrebič je teraz pripravený na použitie.

PRVÉ POUŽITIE

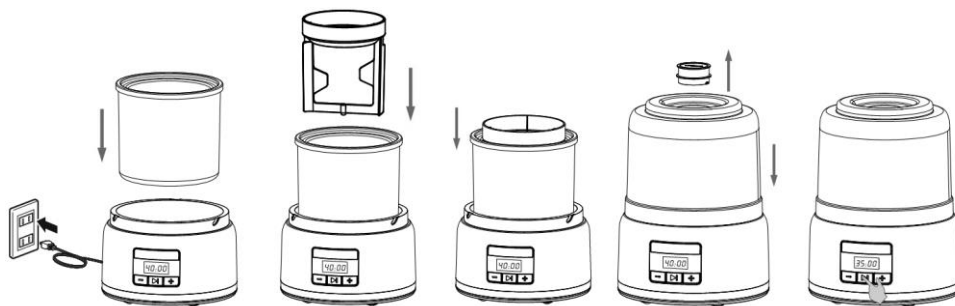
Pred výrobou zmrzliny všetky prísady dobre vychladte, aby ste dosiahli čo najlepšie výsledky.

PRÍPRAVA MRAZIACEHO KONTAJNERA

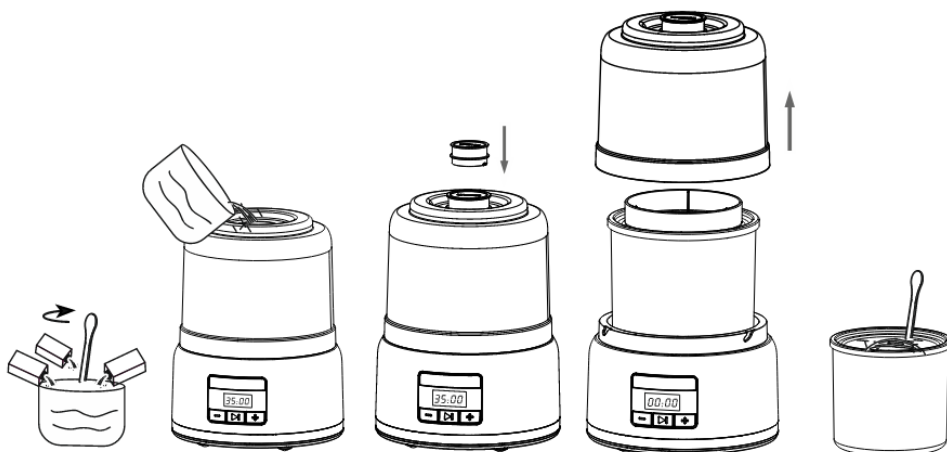
Predtým, ako začnete vyrábať zmrzlinu, musíte nádobu na mrazenie zmraziť. Pred zmrazením nádobu umyte, osušte a zabaľte do plastového vrečka, aby ste zabránili spáleniu mrazom. Na rovnomerné zmrazenie umiestnite mraziacu nádobu na rovný povrch do zvislej polohy. Čas potrebný na zmrazenie nádoby závisí od teploty vašej mrazničky. Čas mrazenia nádoby by mal byť aspoň 12 hodín pri teplote mrazničky -18°C alebo nižšej (najlepšie je mraziť v noci a používať počas dňa). Ak chcete zistiť, či je nádoba úplne zmrazená, pretrepte ju. Ak nepočujete pohyb kvapaliny, chladiaca kvapalina v mraziacej nádobe je zmrazená. Mraziacu nádobu nenapĺňajte vyššie ako 2 cm od vrchu, pretože zmrzlinová zmes počas procesu výroby zmrzliny zväčší svoj objem.

MONTÁŽ SPOTREBIČA

- Vyberte nádobu z mrazničky a tiež z plastového vrečka.



- **UPOZORNENIE:** Mraziaca nádoba sa začne rozmrazovať ihneď po vybratí z mrazničky. Nádobu mrazničky umiestnite na základňu spotrebiča (na bielu plastovú časť).
- Vložte miešacie lopatky do nádoby na mrazenie. Lopatka nedrží pevne, len voľne spočíva v strede mraziacej nádoby.
- Nasadte plastový kryt na základňu spotrebiča a otočením v smere hodinových ručičiek ho zaistite a pripojte spotrebič k elektrickej sieti.
- Pomocou tlačidiel + a - na displeji nastavte čas prípravy zmrzlinovej zmesi v rozmedzí 5 až 45 minút.
- Stlačením tlačidla ► spustíte výrobu zmrzlina a nádoba mrazničky sa začne otáčať.
- Pred pridaním zmrzlinovej alebo sorbetovej zmesi musí byť spotrebič zapnutý, aby nedošlo k okamžitému zamrznutiu zmesi na stenách mraziacej nádoby.



- Vychladnutú zmrzlinovú zmes nalejte cez otvor plastového uzáveru (1) do mraziace nádoby.
- Zmrzlina bude hotová za 20 až 45 minút v závislosti od receptu a množstva zmesi v mraziacej nádobe. Po 20 minútach skontrolujte konzistenciu zmesi. Ak sa vám konzistencia páči, vypnite spotrebič a zmrzlina bude pripravená na konzumáciu.

NÁŠ TIP: NAJLEPŠIA ZMRZLINA JE ČERSTVÁ ZMRZLINA.

- Prístroj vyrába zmrzlinu z čerstvých surovín bez konzervačných látok, ktoré sa nachádzajú v komerčných zmrzlinách. Preto zmrzlina nebude mať rovnakú tuhú konzistenciu.
- Zmrzlina by mala mať jemnú a hladkú konzistenciu. Ak chcete mať zmrzlinu tvrdú, najlepšie je vložiť nádobu do plastového vrečka s pripravenou zmrzlinou do mrazničky.
- Čím vyšší je obsah tuku v zložkách (smotana, mlieko), tým bohatší a krémovejší je výsledok. Použitie nízko-tučných náhrad môže zmeniť chuť, konzistenciu a štruktúru zmrzliny.
- Na vyberanie zmrzliny z nádoby mrazničky nepoužívajte kovové predmety, aby ste ju nepoškriabali.
- Zmrzlinu neukladajte do mrazničky v mraziacej nádobe, ale vo vzduchotesnej nádobe.
- Pre väčšie pohodlie uložte nádobu do mrazničky. Takto ju budete mať kedykoľvek pripravenú na použitie pri výrobe zmrzliny.

ČISTENIE A ÚDRŽBA

- Spotrebič čistíte po každom použití.
- Pred čistením odpojte spotrebič od elektrickej siete a nechajte mraziacu nádobu dosiahnuť izbovú teplotu.
- Mraziacu nádobu neprepichujte ani nezahrievajte.
- Plastový uzáver, plastový kryt, miešacie lopatky a mraziacu nádobu umyte jemnou mydlovou vodou. Potom časti dôkladne opláchnite a osušte. Tieto časti neumývajte v umývačke riadu.
- Základňu spotrebiča utrite vlhkou handričkou.
- Nepoužívajte ostré alebo kovové predmety, abrazívne čistiace materiály ani hrubé špongie a drôty.

RIEŠENIE PROBLÉMOV

Problém	Riešenie
Spotrebič nefunguje.	Skontrolujte, či je spotrebič skutočne pripojený k elektrickej sieti. Ak je čas nepretržitej prevádzky príliš dlhý, chránič automaticky odpojí napájanie z dôvodu nadmerného nárastu teploty. Keď teplota motora klesne, termostat sa automaticky vynuluje a motor sa znovu spustí.
Zmrzlina nie je dostatočne tuhá.	<ul style="list-style-type: none">• Mraziaca nádoba nebola v mrazičke dostatočne dlho (najlepšie cez noc).• Teplota v mrazičke nie je dostatočne nízka. Zmrzlina tuhne pri -10 °C až -12 °C. Znížte teplotu v mrazičke.• Do mraziacej nádoby sa vložilo príliš veľa zmesi.• Prísady sú teplé alebo majú izbovú teplotu.• Mraziaca nádoba sa pred použitím ponechala pri izbovej teplote viac ako 5 minút.
Zmrzlinovač zastaví výrobu skôr, ako je zmrzlina hotová.	<ul style="list-style-type: none">• Ak sa spotrebič zasekne, po 15 minútach alebo kým zmes nez hustne a nezačne mrznúť, nasypete do mraziacej nádoby prísady, ako sú napríklad čokoládové lupienky alebo nasekané orechy.• Prísady sú príliš veľké, čo spôsobuje zaseknutie noža, nakrájajte ich na menšie kúsky.

TECHNICKÁ PODPORA

Potrebuje pomoc s nastavením a prevádzkou zariadenia TESLA Gelato ICY505?

Kontaktujte nás: www.tesla-electronics.eu.

SPOTREBNÝ MATERIÁL A PRÍSLUŠENSTVO

Spotrebný materiál si môžete zakúpiť v oficiálnom obchode TESLA eshop.tesla-electronics.eu.

ZÁRUČNÁ OPRAVA

V prípade záručnej opravy sa obráťte na predajcu, u ktorého ste výrobok TESLA zakúpili.

Záruka sa NEVzťahuje na:

- používanie zariadenia na iné účely
- bežné opotrebovanie spotrebiča
- nedodržanie "Dôležitých bezpečnostných pokynov" v návode na použitie
- elektromechanické alebo mechanické poškodenie spôsobené nesprávnym používaním
- poškodenie spôsobené prírodnými živlami, ako je voda, oheň, statická elektrina, prepätie atď.
- škody spôsobené neoprávnenou opravou
- nečitateľné sériové číslo zariadenia

VYHLÁSENIE O ZHODE

My, spoločnosť TESLA Electronics LTD, vyhlasujeme, že toto zariadenie spĺňa základné požiadavky a ďalšie príslušné ustanovenia noriem a predpisov vzťahujúcich sa na daný typ zariadenia.



Tento výrobok spĺňa požiadavky Európskej únie.



Informujte sa prosím o miestnom systéme separovaného zberu elektrických a elektronických výrobkov. Dodržiavajte miestne predpisy a nevyhadzujte staré výrobky do bežného domového odpadu. Správna likvidácia starého výrobku pomáha predchádzať možným negatívnym dôsledkom na životné prostredie a ľudské zdravie.

Vzhľadom na vývoj a zdokonaľovanie produktu si vyhradzuje právo na úpravu používateľskej príručky. Najnovšiu verziu tejto používateľskej príručky nájdete vždy na adrese www.tesla-electronics.eu.

Dizajn a špecifikácie sa môžu zmeniť bez predchádzajúceho upozornenia, typografické chyby vyhradené.

**Sehr geehrter Kunde,
vielen Dank, dass Sie sich für den TESLA Gelato ICY505 entschieden haben.**

Bitte lesen Sie vor dem Gebrauch die Sicherheitshinweise sorgfältig durch und befolgen Sie alle üblichen Sicherheitsregeln.

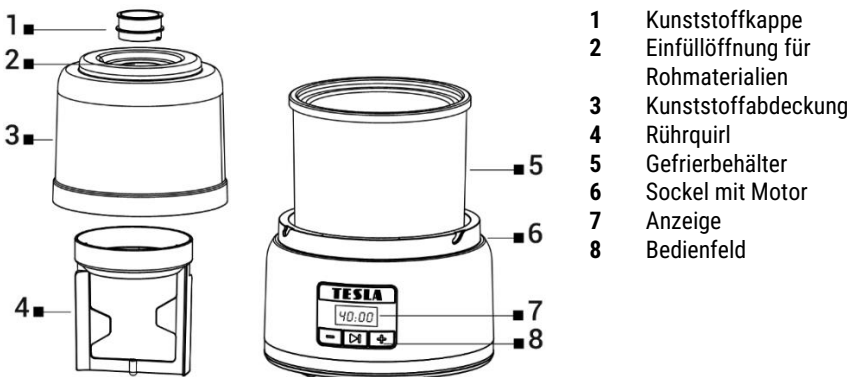
WICHTIGE SICHERHEITSHINWEISE

DIESES PRODUKT IST NUR FÜR DEN HAUSHALTSGEBRAUCH BESTIMMT.

Lesen und verstehen Sie alle Anweisungen. Die Nichtbeachtung der nachstehenden Anweisungen kann zu einem elektrischen Schlag, Brand oder schweren Verletzungen führen. Die Warnungen, Vorsichtshinweise und Anweisungen in diesem Benutzerhandbuch können nicht alle möglichen Bedingungen und Situationen abdecken, die auftreten können.

- Dieses Gerät kann von Kindern ab 8 Jahren benutzt werden, sofern sie beaufsichtigt werden oder in den sicheren Gebrauch des Geräts eingewiesen wurden und die möglichen Gefahren verstehen.
- Lassen Sie das Gerät nicht unbeaufsichtigt.
- Das Gerät kann von Personen mit eingeschränkten körperlichen, sensorischen oder geistigen Fähigkeiten oder mangelnder Erfahrung und Kenntnis benutzt werden, sofern sie beaufsichtigt oder in die sichere Benutzung des Geräts eingewiesen wurden und die damit verbundenen Gefahren verstehen.
- Das Gerät darf nicht im leeren Zustand eingeschaltet werden.
- Um einen elektrischen Schlag zu vermeiden, sollten Sie den Sockel, das Netzkabel und den Stecker nicht in Wasser tauchen.
- Verwenden Sie nur Originalzubehör von TESLA, das für dieses Modell bestimmt ist.
- Reparieren Sie das Gerät nicht, da Sie sich sonst der Gefahr eines Stromschlags aussetzen und die Garantie verlieren.
- Der Hersteller und Importeur in der Europäischen Union haftet nicht für Schäden, die durch den Betrieb des Geräts verursacht werden, wie z. B. Verletzungen, Verbrühungen, Brände, Verletzungen, Schäden an anderen Dingen usw.

BESCHREIBUNG



- 1 Kunststoffkappe
- 2 Einfüllöffnung für Rohmaterialien
- 3 Kunststoffabdeckung
- 4 Rührquirl
- 5 Gefrierbehälter
- 6 Sockel mit Motor
- 7 Anzeige
- 8 Bedienfeld

VORBEREITUNG VOR DER ERSTEN BENUTZUNG DES GERÄTES

- Entfernen Sie alle Verpackungen und Werbeaufkleber.
- Stellen Sie sicher, dass die Versorgungsspannung 220-240 V~ 50-60 Hz beträgt.
- Waschen Sie die Kunststoffkappe, den Kunststoffdeckel, den Rührquirl und den Gefrierbehälter mit einer milden Seifenlauge. Spülen Sie die Teile dann ab und trocknen Sie sie gründlich.
- Stellen Sie das Gerät auf eine ebene, stabile und trockene Fläche.
- Schließen Sie das Netzkabel an die Stromquelle an und das Gerät ist nun betriebsbereit.

ERSTE VERWENDUNG

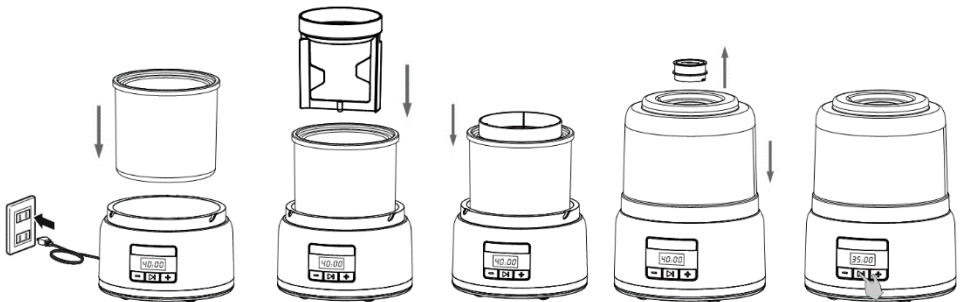
Für ein optimales Ergebnis alle Zutaten vor der Eisherstellung gut kühlen

VORBEREITUNG DES GEFRIERBEHÄLTERS

Bevor Sie mit der Herstellung Ihres eigenen Speiseeises beginnen, müssen Sie den Gefrierbehälter einfrieren. Waschen und trocknen Sie den Behälter vor dem Einfrieren und wickeln Sie ihn in eine Plastiktüte, um Frostbrand zu vermeiden. Um ein gleichmäßiges Einfrieren zu gewährleisten, stellen Sie den Gefrierbehälter auf einer ebenen Fläche in aufrechter Position auf. Die zum Einfrieren des Behälters erforderliche Zeit hängt von der Temperatur Ihres Gefrierschranks ab. Die Gefrierzeit des Behälters sollte mindestens 12 Stunden bei einer Gefriertemperatur von $-18\text{ }^{\circ}\text{C}$ oder darunter betragen (am besten nachts einfrieren und tagsüber verwenden). Um festzustellen, ob der Behälter vollständig gefroren ist, schütteln Sie ihn. Wenn Sie keine Flüssigkeitsbewegung hören, ist das Kühlmittel im Gefrierbehälter gefroren. Füllen Sie den Gefrierbehälter nicht höher als 2 cm von oben, da die Eismischung während der Eisherstellung an Volumen zunimmt.

MONTAGE DES GERÄTS

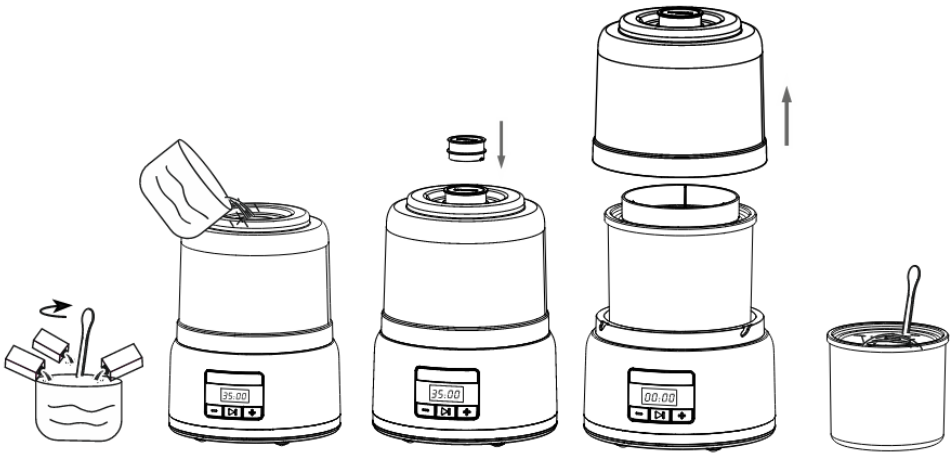
- Nehmen Sie den Gefrierbehälter aus dem Gefrierfach und auch aus dem Plastikbeutel.



- **WARNUNG:** Der Gefrierbehälter beginnt sofort nach der Entnahme aus dem Gefrierfach abzutauen. Stellen Sie den Gefrierbehälter auf den Boden des Geräts (auf den weißen Kunststoffteil).
- Setzen Sie den Rührquirl in den Gefrierbehälter ein. Der Rührquirl hält nicht fest, sondern liegt nur locker in der Mitte des Gefrierbehälters.
- Setzen Sie die Kunststoffabdeckung auf den Gerätesockel und drehen Sie sie im Uhrzeigersinn, um sie zu sichern und das Gerät an das Stromnetz anzuschließen.
- Verwenden Sie die Tasten + und - auf dem Display, um die Kochzeit der Eismischung zwischen 5 und 45 Minuten einzustellen.
- Drücken Sie die Taste ►, um die Eisherstellung zu starten, und der Gefrierbehälter beginnt sich

zu drehen.

- Das Gerät muss vor dem Einfüllen der Eis- oder Sorbetmischung eingeschaltet werden, damit die Mischung nicht sofort an den Wänden des Gefrierbehälters festfriert.



- Die abgekühlte Eismischung durch die Öffnung für den Kunststoffdeckel (1) in den Gefrierbehälter gießen.
- Das Eis ist in 20 bis 45 Minuten fertig, je nach Rezept und Menge der Mischung im Gefrierbehälter. Prüfen Sie die Konsistenz der Mischung nach 20 Minuten. Wenn Ihnen die Konsistenz gefällt, schalten Sie das Gerät aus und das Eis ist verzehrfertig.

UNSER TIPP: DAS BESTE EIS IST FRISCHES EIS.

- Das Gerät stellt Eis aus frischen Zutaten ohne Konservierungsstoffe her, die in handelsüblichem Eis enthalten sind. Daher hat das Eis nicht die gleiche feste Konsistenz.
- Die Eiscreme sollte eine weiche und glatte Konsistenz haben. Wenn du hartes Eis möchtest, stellst du den Gefrierbehälter am besten in einen Plastikbeutel mit dem Eis, das du im Gefrierschrank hergestellt hast.
- Je höher der Fettgehalt der Zutaten (Sahne, Milch), desto reichhaltiger und cremiger ist das Ergebnis. Die Verwendung fettarmer Ersatzstoffe kann den Geschmack, die Konsistenz und die Textur des Eises verändern.
- Verwenden Sie keine Metallgegenstände, um das Eis aus dem Gefrierbehälter zu nehmen, damit es nicht zerkratzt wird.
- Lagern Sie das Eis im Gefrierschrank nicht in einem Gefrierbehälter, sondern in einem luftdichten Behälter.
- Bewahren Sie den Gefrierbehälter am besten im Gefrierfach auf. Auf diese Weise können Sie ihn jederzeit für die Eisherstellung verwenden.

REINIGUNG UND WARTUNG

- Reinigen Sie das Gerät nach jedem Gebrauch.
- Ziehen Sie vor der Reinigung den Netzstecker und lassen Sie den Gefrierbehälter auf Raumtemperatur kommen.
- Den Gefrierbehälter nicht anstecken oder erhitzen.
- Waschen Sie die Kunststoffkappe, den Kunststoffdeckel, den Rührquirl und den Gefrierbehälter mit einer milden Seifenlauge. Spülen Sie die Teile dann ab und trocknen Sie sie gründlich. Waschen Sie diese Teile nicht in der Spülmaschine.
- Wischen Sie den Boden des Geräts mit einem feuchten Tuch ab.
- Verwenden Sie keine scharfen oder metallischen Gegenstände, scheuernde Reinigungsmittel oder grobe Schwämme und Draht.

FEHLERSUCHE

Das Problem	Lösung
Das Gerät funktioniert nicht.	Überprüfen Sie, ob das Gerät tatsächlich an das Stromnetz angeschlossen ist.
	Wenn die Dauerbetriebszeit zu lang ist, unterbricht die Schutzvorrichtung aufgrund eines übermäßigen Temperaturanstiegs automatisch die Stromzufuhr. Wenn die Motortemperatur sinkt, setzt sich der Thermostat automatisch zurück und der Motor läuft wieder an.
Die Eiscreme ist nicht steif genug.	<ul style="list-style-type: none">• Der Gefrierbehälter ist nicht lange genug im Gefrierfach gewesen (vorzugsweise über Nacht).• Die Temperatur im Gefrierschrank ist nicht niedrig genug. Das Eis wird bei -10 °C bis -12 °C fest. Senken Sie die Temperatur im Gefrierschrank.• Es wurde zu viel Mischung in den Gefrierbehälter gegeben.• Die Zutaten sind warm oder haben Zimmertemperatur.• Der Gefrierbehälter wurde vor der Verwendung mehr als 5 Minuten bei Raumtemperatur belassen.
Die Eismaschine stoppt die Produktion, bevor das Eis fertig ist.	<ul style="list-style-type: none">• Wenn das Gerät festsitzt, geben Sie nach 15 Minuten oder bis die Masse eingedickt ist und zu gefrieren beginnt, Zutaten wie Schokoladenstückchen oder gehackte Nüsse in den Gefrierbehälter.• Wenn die Zutaten zu groß sind und das Messer klemmt, hacken Sie sie in kleinere Stücke.

TECHNISCHE UNTERSTÜTZUNG

Benötigen Sie Hilfe bei der Einrichtung und Bedienung Ihres TESLA Gelato ICY505?
Kontaktieren Sie uns: www.tesla-electronics.eu.

VERBRAUCHSMATERIAL UND ZUBEHÖR

Verbrauchsmaterial kann im offiziellen TESLA-Shop unter eshop.tesla-electronics.eu erworben werden.

GARANTIEREPARATUR

Für Garantiereparaturen wenden Sie sich bitte an den Händler, bei dem Sie Ihr TESLA-Produkt erworben haben.

Die Garantie deckt NICHT ab:

- verwendung des Geräts für andere Zwecke
- normale Abnutzung des Geräts
- nichtbeachtung der "Wichtigen Sicherheitshinweise" im Benutzerhandbuch
- elektromechanische oder mechanische Schäden, die durch unsachgemäßen Gebrauch verursacht werden
- schäden durch natürliche Einflüsse wie Wasser, Feuer, statische Elektrizität, Überspannungen usw
- schäden, die durch nicht genehmigte Reparaturen entstanden sind
- unleserliche Seriennummer des Geräts

KONFORMITÄTSEKTLÄRUNG

Wir, TESLA Electronics LTD, erklären, dass dieses Gerät den grundlegenden Anforderungen und anderen relevanten Bestimmungen der für den Gerätetyp relevanten Normen und Vorschriften entspricht.



Dieses Produkt erfüllt die Anforderungen der Europäischen Union.



Bitte informieren Sie sich über das örtliche System zur getrennten Sammlung von Elektro- und Elektronikgeräten. Bitte befolgen Sie die örtlichen Vorschriften und entsorgen Sie Altgeräte nicht über den normalen Hausmüll. Die ordnungsgemäße Entsorgung von Altgeräten trägt dazu bei, mögliche negative Folgen für die Umwelt und die menschliche Gesundheit zu vermeiden.

Da das Produkt ständig weiterentwickelt und verbessert wird, behalten wir uns das Recht vor, das Benutzerhandbuch zu ändern. Die aktuellste Version dieses Benutzerhandbuchs finden Sie immer unter www.tesla-electronics.eu.

Design und Spezifikationen können ohne Vorankündigung geändert werden, Druckfehler vorbehalten.

**Dear customer,
thank you for choosing the TESLA Gelato ICY505.**

Please read the safe use policy thoroughly before use and follow all normal safety rules.

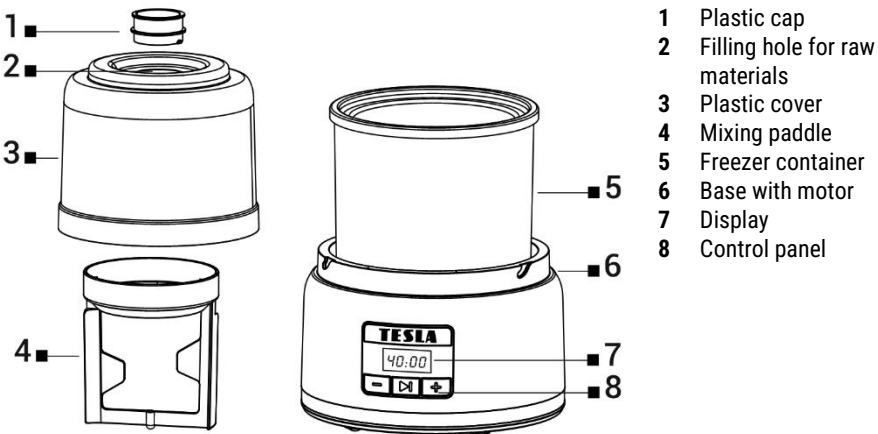
IMPORTANT SAFETY NOTICES

THIS PRODUCT IS FOR HOUSEHOLD USE ONLY.

Read and understand all instructions. Failure to follow the instructions below may result in electric shock, fire or serious injury. The warnings, cautions, and instructions in this user manual cannot cover all possible conditions and situations that may occur.

- This appliance may be used by children aged 8 years and older, provided they are supervised or have been instructed in the safe use of the appliance and understand the potential dangers.
- Do not leave the appliance unattended.
- The appliance may be used by persons with reduced physical, sensory or mental abilities or lack of experience and knowledge, provided that they have been given supervision or instruction on how to use the appliance in a safe manner and understand the risks involved.
- The appliance must not be switched on when empty.
- To prevent electric shock, do not submerge the base, power cord and plug in water.
- Use only genuine TESLA accessories that are designed for this model.
- Do not repair the appliance, as this will expose you to the risk of electric shock and loss of warranty.
- The manufacturer and importer in the European Union is not liable for damages caused by the operation of the device, such as injury, scalding, fire, injury, damage to other things etc.

DESCRIPTION



PREPARATION BEFORE FIRST USE OF THE APPLIANCE

- Remove all packaging and advertising stickers.
- Make sure the supply voltage is 220-240 V~ 50-60 Hz.
- Wash the plastic cap, plastic cover, mixing paddle and freezer container with mild soapy water. Then rinse and dry the parts thoroughly.
- Place the appliance on a flat, stable and dry surface.
- Connect the power cord to the power source and the appliance is now ready for use.

FIRST USE

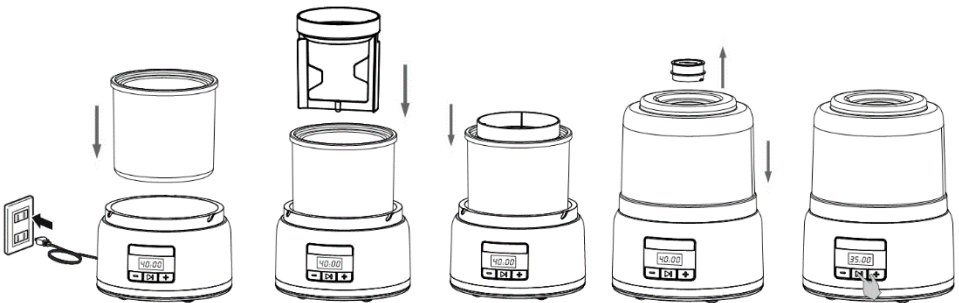
Cool all ingredients well before making ice cream for best results

PREPARATION OF THE FREEZER CONTAINER

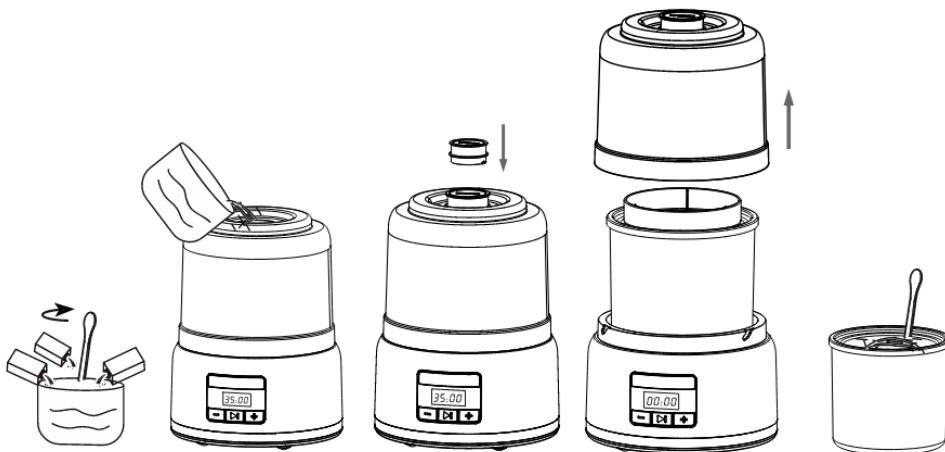
Before you start making your own ice cream, you need to freeze the freezer container. Before freezing, wash, dry and wrap the container in a plastic bag to prevent frost burn. For even freezing, place the freezer container on a flat surface in an upright position. The time required to freeze the container depends on the temperature of your freezer. The freezing time for the container should be at least 12 hours at freezer temperatures of -18 °C or below (it is best to freeze at night and use during the day). To see if the container is completely frozen, shake it. If you do not hear liquid movement, the coolant in the freezer container is frozen. Do not fill the freezer container higher than 2 cm from the top, as the ice cream mixture will increase in volume during the ice cream making process.

ASSEMBLY OF THE APPLIANCE

- Remove the freezer container from the freezer and also from the plastic bag.



- **WARNING:** The freezer container will begin to defrost immediately after it is removed from the freezer. Place the freezer container on the base of the appliance (on the white plastic part).
- Insert the mixing paddle into the freezer container. The paddle does not hold tightly, it just rests loosely in the centre of the freezer container.
- Place the plastic cover on the base of the appliance and turn it clockwise to secure it and connect the appliance to the mains.
- Use the + and - buttons on the display to adjust the length of time the ice cream mixture takes to cook between 5 and 45 minutes.
- Press the ►|| button to start making ice cream and the freezer container will start to rotate.
- The appliance must be switched on before adding the ice cream or sorbet mixture to prevent the mixture from immediately freezing to the walls of the freezer container.



- Pour the cooled ice cream mixture through the opening for the plastic cap (1) into the freezer container.
- The ice cream will be ready in 20 to 45 minutes depending on the recipe and the amount of mixture in the freezer container. Check the consistency of the mixture after 20 minutes. If you like the consistency, turn off the appliance and the ice cream will be ready to eat.

OUR TIP: THE BEST ICE CREAM IS FRESH ICE CREAM.

- The appliance makes ice cream from fresh ingredients without preservatives found in commercial ice cream. Therefore, the ice cream will not have the same solid consistency.
- The ice cream should have a soft and smooth consistency. If you want hard ice cream, it's best to put the freezer container in a plastic bag with the ice cream you made in the freezer.
- The higher the fat content of the ingredients (cream, milk), the richer and creamier the result will be. Using low-fat substitutes can change the taste, consistency and texture of the ice cream.
- Do not use metal objects to remove the ice cream from the freezer container to avoid scratching it.
- Do not store the ice cream you make in the freezer in a freezer container, but in an airtight container.
- For convenience, store the freezer container in the freezer. This way you will have it ready to use for ice cream making at any time.

CLEANING AND MAINTENANCE

- Clean the appliance after each use.
- Before cleaning, unplug the appliance and allow the freezer container to come to room temperature.
- Do not pierce or heat the freezer container.
- Wash the plastic cap, plastic cover, mixing paddle and freezer container with mild soapy water. Then rinse and dry the parts thoroughly. Do not wash these parts in the dishwasher.
- Wipe the base of the appliance with a damp cloth.
- Do not use sharp or metallic objects, abrasive cleaning materials or coarse sponges and wire.

TROUBLESHOOTING

The Problem	Solution
The appliance is not working.	Check that the appliance is indeed connected to the mains.
	If the continuous operation time is too long, the protector will automatically disconnect the power supply due to excessive temperature rise. When the motor temperature drops, the thermostat automatically resets and the motor restarts.
The ice cream is not stiff enough.	<ul style="list-style-type: none">• The freezer container has not been in the freezer long enough (preferably overnight).• The temperature in the freezer is not low enough. The ice cream solidifies at -10 °C to -12 °C. Lower the temperature in the freezer.• Too much mixture has been put into the freezer container.• Ingredients are warm or at room temperature.• The freezer container was left at room temperature for more than 5 minutes before use.
The ice cream maker stops production before the ice cream is ready.	<ul style="list-style-type: none">• If the appliance is stuck, pour ingredients such as chocolate chips or chopped nuts into the freezer container after 15 minutes or until the mixture has thickened and started to freeze.• Ingredients are too large, causing the blade to jam, chop them into smaller pieces.

TECHNICAL SUPPORT

Do you need help setting up and operating your TESLA Gelato ICY505?

Contact us: www.tesla-electronics.eu.

CONSUMABLES AND ACCESSORIES

Consumables can be purchased at the official TESLA store eshop.tesla-electronics.eu.

WARRANTY REPAIR

For warranty repairs, contact the dealer where you purchased your TESLA product.

The warranty does NOT cover:

- using the device for other purposes
- normal wear and tear on the appliance
- failure to follow the "Important Safety Instructions" in the User Manual
- electromechanical or mechanical damage caused by improper use
- damage caused by natural elements such as water, fire, static electricity, power surges etc.
- damage caused by unauthorised repair
- illegible serial number of the device

DECLARATION OF CONFORMITY

We, TESLA Electronics LTD, declare that this equipment complies with the essential requirements and other relevant provisions of the standards and regulations relevant to the type of equipment.



This product meets the requirements of the European Union.



Please check your local separate collection system for electrical and electronic products. Please follow local regulations and do not dispose of old products in your regular household waste. Proper disposal of old product helps to avoid potential negative consequences for the environment and human health.

As the product is being developed and improved, we reserve the right to modify the user manual. The latest version of this user manual can always be found at www.tesla-electronics.eu.

Design and specifications are subject to change without notice, typographical errors reserved.

Kedves Ügyfél,
köszönjük, hogy a TESLA Gelato ICY505 készüléket választotta.

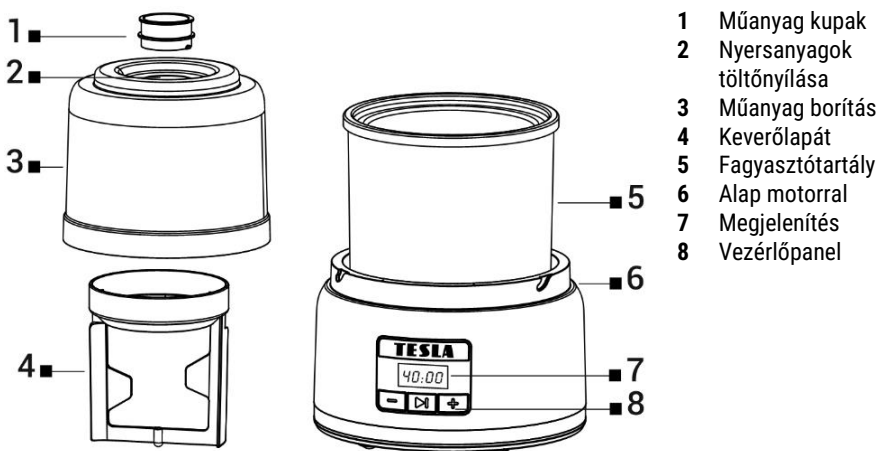
Kérjük, használat előtt alaposan olvassa el a biztonságos használatra vonatkozó szabályzatot, és tartsa be a szokásos biztonsági szabályokat.

FONTOS BIZTONSÁGI TUDNIVALÓK

EZ A TERMÉK KIZÁRÓLAG HÁZTARTÁSI HASZNÁLATRA KÉSZÜLT.

- Ezt a készüléket 8 éves vagy annál idősebb gyermekek használhatják, feltéve, hogy felügyelet alatt állnak, vagy eligazítást kaptak a készülék biztonságos használatáról, és megértették a lehetséges veszélyeket.
- Ne hagyja a készüléket felügyelet nélkül.
- A készüléket csökkent fizikai, érzékszervi vagy szellemi képességekkel rendelkező, illetve tapasztalat és ismeretek hiányában lévő személyek is használhatják, feltéve, hogy felügyeletet vagy oktatást kaptak a készülék biztonságos használatára vonatkozóan, és megértették az ezzel járó kockázatokat.
- A készüléket üresen nem szabad bekapcsolni.
- Az áramütés elkerülése érdekében ne merítse vízbe az alapot, a tápkábelt és a dugót.
- Csak olyan eredeti TESLA tartozékokat használjon, amelyeket ehhez a modellhez terveztek.
- Ne javítsa meg a készüléket, mert ezzel az áramütés és a garancia elvesztésének veszélyét kockáztatja.
- Az Európai Unió gyártója és importőre nem vállal felelősséget a készülék működése által okozott károkért, mint például sérülés, leforrzás, tűz, sérülés, sérülés, más dolgokban okozott kár stb.

LEÍRÁS



ELŐKÉSZÍTÉS A KÉSZÜLÉK ELSŐ HASZNÁLATA ELŐTT

- Távolítson el minden csomagolást és reklámmatricát.
- Győződjön meg róla, hogy a tápfeszültség 220-240 V~ 50-60 Hz.
- A műanyag kupakot, a műanyag fedelet, a keverőlapátot és a fagyasztótartályt mossa ki enyhe szappanos vízzel. Ezután alaposan öblítse le és szárítsa meg az alkatrészeket.
- Helyezze a készüléket sík, stabil és száraz felületre.
- Csatlakoztassa a tápkábelt az áramforráshoz, és a készülék már használatra kész.

ELSŐ HASZNÁLAT

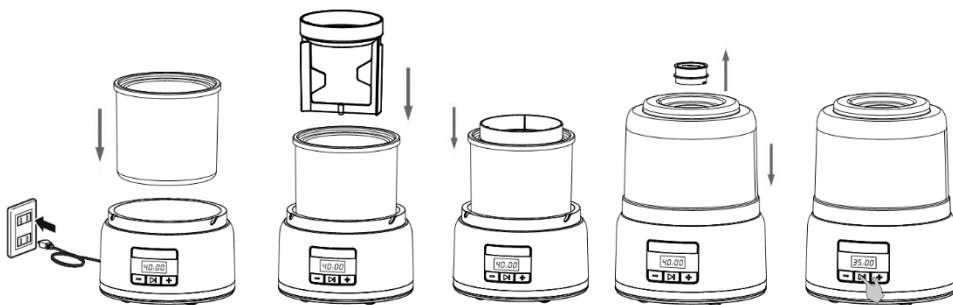
A legjobb eredmény érdekében a jégkrém elkészítése előtt hűtse le az összes hozzávalót.

A FAGYASZTÓTARTÁLY ELŐKÉSZÍTÉSE

Mielőtt elkezdené a saját fagyalt készítését, le kell fagyasztania a fagyasztótartályt. Fagyasztás előtt mossuk meg, szárítsuk meg és csomagoljuk be a tárolót egy műanyag zacskóba, hogy megakadályozzuk a fagyás okozta égést. Az egyenletes fagyasztás érdekében a fagyasztótartályt tegye sík felületre, függőleges helyzetbe. Az edény lefagyasztásához szükséges idő a fagyasztó hőmérsékletétől függ. A tartály fagyasztási ideje -18 °C-os vagy annál alacsonyabb fagyasztási hőmérsékleten legalább 12 óra (a legjobb, ha éjszaka fagyasztja le, és nappal használja fel). Hogy ellenőrizze, hogy a tartály teljesen megfagyott-e, rázza fel. Ha nem hall folyadékmozgást, akkor a fagyasztótartályban lévő hűtőfolyadék megfagyott. Ne töltsé a fagyasztótartályt 2 cm-nél magasabban a tetejétől, mivel a fagyaltkeverék térfogata a fagyaltkészítés során megnő.

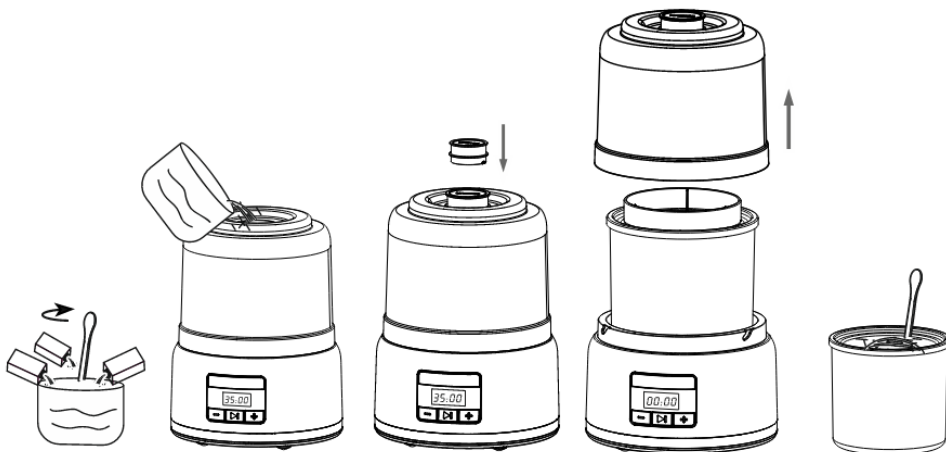
A KÉSZÜLÉK ÖSSZESZERELÉSE

- Vegye ki a fagyasztótartályt a fagyasztóból és a műanyag zacskóból is.



- FIGYELMEZTETÉS: A fagyasztótartály azonnal elkezd kiolvadni, miután kivette a fagyasztóból. Helyezze a fagyasztótartályt a készülék alá (a fehér műanyag részre).
- Helyezze a keverőlapátot a fagyasztótartályba. A keverőlapát nem tart szorosan, csak lazán a fagyasztótartály közepén pihen.
- Helyezze a műanyag fedelet a készülék alá, és az óramutató járásával megegyező irányban elforgatva rögzítse, majd csatlakoztassa a készüléket a hálózathoz.
- A kijelzőn lévő + és - gombok segítségével állítsa be a fagyaltkeverék főzési idejét 5 és 45 perc között.
- Nyomja meg a ► gombot a fagyaltkészítés megkezdéséhez, és a fagyasztótartály elkezd forogni.

- A készüléket a fagyalt- vagy sorbetkeverék hozzáadása előtt be kell kapcsolni, hogy a keverék ne fagyjon azonnal a fagyasztótartály falához.



- Öntse a kihűlt fagyaltkeveréket a műanyag kupak nyílásán (1) keresztül a fagyasztótartályba.
- A fagyalt a recepttől és a fagyasztótartályban lévő keverék mennyiségétől függően 20-45 perc alatt elkészül. Ellenőrizze a keverék állapotát 20 perc elteltével. Ha tetszik az állaga, kapcsolja ki a készüléket, és a fagyalt már fogyasztható.

TIPPÜNK: A LEGJOBB FAGYLALT A FRISS FAGYLALT.

- A készülék friss alapanyagokból, a kereskedelmi forgalomban kapható fagyaltokban található tartósítószerrel nélkül készíti a fagyaltot. Ezért a fagyalt nem lesz ugyanolyan szilárd állagú.
- A fagyaltnak lágy és sima állagúnak kell lennie. Ha kemény fagyaltot szeretne, akkor a legjobb, ha a fagyasztóedényt egy műanyag zacskóba teszi a fagyaltot, amit a fagyasztóban készített.
- Minél magasabb az összetevők (tejszín, tej) zsírtartalma, annál gazdagabb és krémesebb lesz az eredmény. Alacsony zsírtartalmú helyettesítő anyagok használata megváltoztathatja a fagyalt ízét, állapotát és textúráját.
- Ne használjon fémtárgyakat a fagyalt kivételéhez a fagyasztóedényből, hogy elkerülje a fagyalt megkarcolását.
- Az elkészített fagyaltot ne fagyasztótartályban, hanem légmentesen záródó edényben tárolja a fagyasztóban.
- A kényelem érdekében a fagyasztótartályt a fagyasztóban tárolja. Így bármikor készen áll a fagyaltkészítéshez.

TISZTÍTÁS ÉS KARBANTARTÁS

- Minden használat után tisztítsa meg a készüléket.
- Tisztítás előtt húzza ki a készüléket a konnektorból, és hagyja, hogy a fagyasztótartály szobahőmérsékletűvé váljon.
- Ne szűrje át és ne melegítse a fagyasztótartályt.
- A műanyag kupakot, a műanyag fedelet, a keverőlapátot és a fagyasztótartályt mossa ki enyhe szappanos vízzel. Ezután alaposan öblítse le és szárítsa meg az alkatrészeket. Ne mossa ezeket az alkatrészeket mosogatógépben.

- Törölje át a készülék alját nedves ruhával.
- Ne használjon éles vagy fémes tárgyat, csiszoló tisztítóanyagokat vagy durva szivacsokat és drótot.

HIBAELHÁRÍTÁS

A probléma	Megoldás
A készülék nem működik.	Ellenőrizze, hogy a készülék valóban a hálózatra van-e csatlakoztatva. Ha a folyamatos üzemidő túl hosszú, a védőegység a túlzott hőmérséklet-emelkedés miatt automatikusan lekapcsolja a tápellátást. Amikor a motor hőmérséklete csökken, a termosztát automatikusan visszaáll, és a motor újraindul.
A fagylat nem elég kemény.	<ul style="list-style-type: none"> • A fagyasztótartály nem volt elég sokáig a fagyasztóban. (lehetőleg egy éjszakán át). • A fagyasztó hőmérséklete nem elég alacsony. A fagylat -10 °C és -12 °C között megszilárdul. Csökkentse a fagyasztó hőmérsékletét. • Túl sok keverék került a fagyasztótartályba. • Az összetevők meleg vagy szobahőmérsékletűek. • A fagyasztótartályt használat előtt több mint 5 percig szobahőmérsékleten hagyták.
A fagylatkészítő leállítja a gyártást, mielőtt a fagylat elkészülne.	<ul style="list-style-type: none"> • Ha a készülék beragad, 15 perc elteltével vagy amíg a keverék besűrűsödik és elkezd fagyni, öntsön a fagyasztótartályba olyan hozzávalókat, mint például csokoládéforgács vagy apróra vágott dió. • Ha a hozzávalók túl nagyok, és emiatt a kész elakad, vágja őket kisebb darabokra.

MŰSZAKI TÁMOGATÁS

Segítségre van szüksége TESLA Gelato ICY505 készülékének beállításához és üzemeltetéséhez? Vegye fel velünk a kapcsolatot: www.tesla-electronics.eu.

FOGYÓESZKÖZÖK ÉS TARTOZÉKOK

A fogyóeszközök megvásárolhatók a hivatalos TESLA áruházban eshop.tesla-electronics.eu.

GARANCIÁLIS JAVÍTÁS

Garanciális javítás esetén forduljon ahhoz a kereskedőhöz, ahol a TESLA terméket vásárolta.

A garancia NEM vonatkozik:

- a készülék más célokra történő használata
- a készülék normál elhasználódása
- a felhasználói kézikönyvben található "Fontos biztonsági utasítások" be nem tartása.
- nem rendeltetésszerű használatból eredő elektromechanikus vagy mechanikai sérülések
- természeti elemek, például víz, tűz, statikus elektromosság, túlfeszültség stb. által okozott károk
- jogosulatlan javítás által okozott kár
- a készülék olvashatatlan sorozatszám

MEGFELELŐSÉGI NYILATKOZAT

Mi, a TESLA Electronics LTD, kijelentjük, hogy ez a berendezés megfelel a berendezés típusára vonatkozó szabványok és előírások alapvető követelményeinek és egyéb vonatkozó rendelkezéseinek.



Ez a termék megfelel az Európai Unió követelményeinek.



Kérjük, ellenőrizze a helyi elektromos és elektronikus termékek elkülönített gyűjtési rendszerét. Kérjük, tartsa be a helyi előírásokat, és ne dobja ki a régi termékeket a szokásos háztartási hulladékba. A régi termék megfelelő ártalmatlanítása segít elkerülni a környezetre és az emberi egészségre gyakorolt esetleges negatív következményeket.

A termék fejlesztése és tökéletesítése során fenntartjuk a jogot a felhasználói kézikönyv módosítására. A felhasználói kézikönyv legfrissebb változata mindig megtalálható a www.tesla-electronics.eu weboldalon.

A tervezés és a specifikációk előzetes értesítés nélkül változhatnak, a tipográfiai hibák fenntartva.

Szanowny Kliencie,
dziękujemy za wybranie urządzenia TESLA Gelato ICY505.

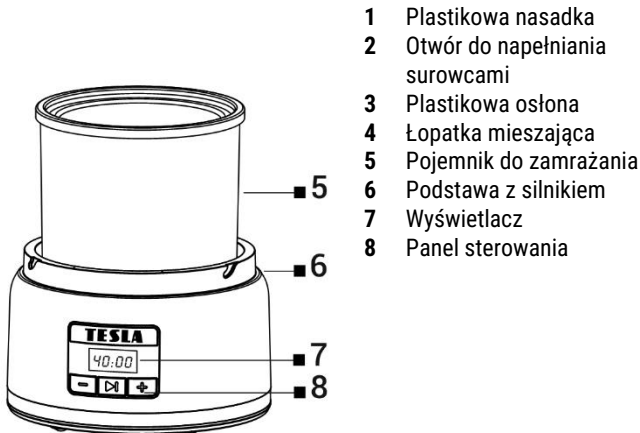
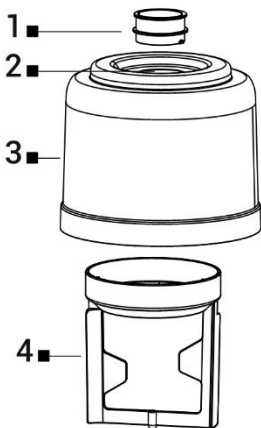
Przed użyciem należy dokładnie zapoznać się z zasadami bezpiecznego użytkowania i przestrzegać wszystkich normalnych zasad bezpieczeństwa.

WAŻNE UWAGI DOTYCZĄCE BEZPIECZEŃSTWA

TEN PRODUKT JEST PRZEZNACZONY WYŁĄCZNIE DO UŻYTKU DOMOWEGO.

- To urządzenie może być używane przez dzieci w wieku 8 lat i starsze, pod warunkiem, że są one nadzorowane lub zostały poinstruowane w zakresie bezpiecznego korzystania z urządzenia i rozumieją potencjalne zagrożenia.
- Nie pozostawiaj urządzenia bez nadzoru.
- Urządzenie może być używane przez osoby o ograniczonych zdolnościach fizycznych, sensorycznych lub umysłowych lub nieposiadające doświadczenia i wiedzy, pod warunkiem, że są one nadzorowane lub zostały poinstruowane, jak używać urządzenia w bezpieczny sposób i rozumieją związane z tym ryzyko.
- Urządzenia nie wolno włączać, gdy jest puste.
- Aby zapobiec porażeniu prądem, nie należy zanurzać podstawy, przewodu zasilającego i wtyczki w wodzie.
- Należy używać wyłącznie oryginalnych akcesoriów TESLA przeznaczonych dla tego modelu.
- Nie należy naprawiać urządzenia, ponieważ grozi to porażeniem prądem elektrycznym i utratą gwarancji.
- Producent i importer w Unii Europejskiej nie ponosi odpowiedzialności za szkody spowodowane działaniem urządzenia, takie jak obrażenia ciała, oparzenia, pożar, urazy, uszkodzenia innych rzeczy itp.

OPIS



- 1 Plastikowa nasadka
- 2 Otwór do napełniania surowcami
- 3 Plastikowa osłona
- 4 Łopatką mieszająca
- 5 Pojemnik do zamrażania
- 6 Podstawa z silnikiem
- 7 Wyświetlacz
- 8 Panel sterowania

PRZYGOTOWANIE PRZED PIERWSZYM UŻYCIEM URZĄDZENIA

- Usuń wszystkie opakowania i naklejki reklamowe.
- Upewnij się, że napięcie zasilania wynosi 220-240 V~ 50-60 Hz.
- Umyj plastikową nasadkę, plastikową pokrywę, łopatkę mieszającą i pojemnik do zamrażania wodą z łagodnym mydłem. Następnie dokładnie opłucz i osusz wszystkie części.
- Umieść urządzenie na płaskiej, stabilnej i suchej powierzchni.
- Podłącz przewód zasilający do źródła zasilania, a urządzenie będzie gotowe do użycia.

PIERWSZE UŻYCIĘ

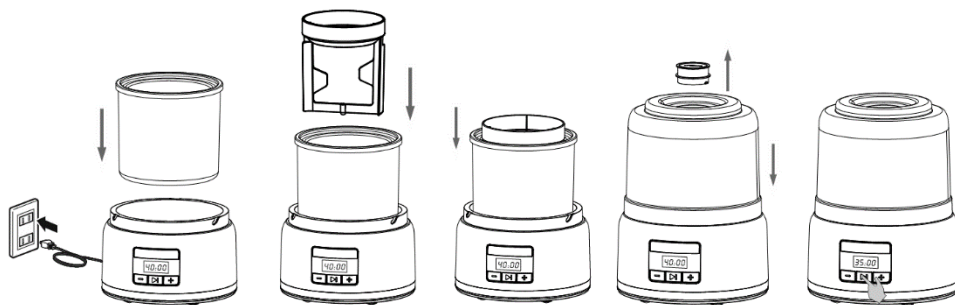
Aby uzyskać najlepsze rezultaty, dobrze schłodzić wszystkie składniki przed przygotowaniem lodów.

PRZYGOTOWANIE POJEMNIKA DO ZAMRAŻANIA

Przed przystąpieniem do produkcji lodów należy zamrozić pojemnik do zamrażania. Przed zamrożeniem umyć, osusz i zawinąć pojemnik w plastikową torbę, aby zapobiec poparzeniu mrozem. Aby zapewnić równomierne zamrażanie, umieść pojemnik na płaskiej powierzchni w pozycji pionowej. Czas potrzebny do zamrożenia pojemnika zależy od temperatury zamrażarki. Czas zamrażania pojemnika powinien wynosić co najmniej 12 godzin w temperaturze zamrażarki -18°C lub niższej (najlepiej zamrażać w nocy i używać w ciągu dnia). Aby sprawdzić, czy pojemnik jest całkowicie zamrożony, potrząśnij nim. Jeśli nie słychać ruchu płynu, chłodziwo w pojemniku do zamrażania jest zamrożone. Nie napełniaj pojemnika zamrażarki wyżej niż 2 cm od góry, ponieważ mieszanka lodów zwiększy swoją objętość podczas procesu wytwarzania lodów.

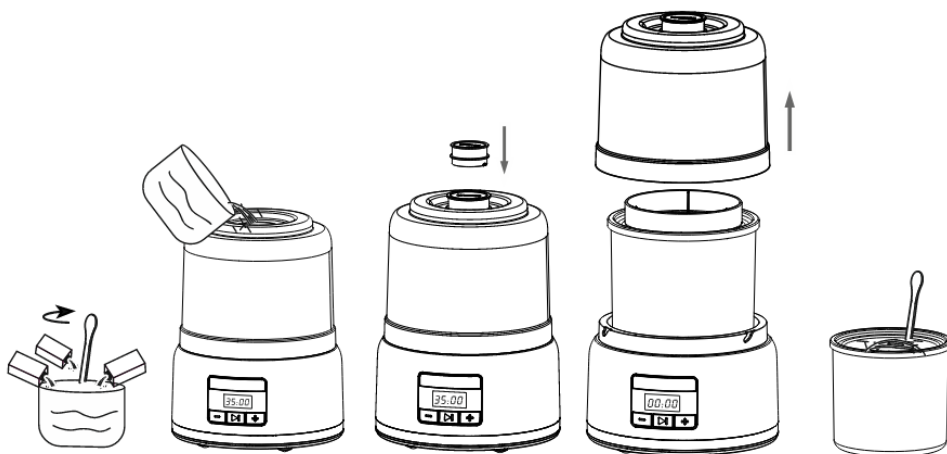
MONTAŻ URZĄDZENIA

- Wyjąć pojemnik do zamrażania z zamrażarki, a także z plastikowej torebki.



- **OSTRZEŻENIE:** Pojemnik do zamrażania zacznie się rozmrażać natychmiast po wyjęciu go z zamrażarki. Umieść pojemnik do zamrażania na podstawie urządzenia (na białej plastikowej części).
- Włóż łopatkę mieszającą do pojemnika do zamrażania. Łopatka nie trzyma się mocno, tylko luźno spoczywa na środku pojemnika do zamrażania.
- Umieść plastikową pokrywę na podstawie urządzenia i przekręć ją zgodnie z ruchem wskazówek zegara, aby ją zabezpieczyć i podłączyć urządzenie do sieci elektrycznej.
- Użyj przycisków + i - na wyświetlaczu, aby ustawić czas gotowania mieszanki lodów w zakresie od 5 do 45 minut.
- Naciśnij przycisk ►|| , aby rozpocząć produkcję lodów, a pojemnik zamrażarki zacznie się obracać.

- Urządzenie należy włączyć przed dodaniem mieszanki lodów lub sorbetów, aby zapobiec natychmiastowemu zamarznięciu mieszanki na ściankach pojemnika zamrażarki.



- Wlej schłodzoną mieszankę lodów przez otwór na plastikową pokrywę (1) do pojemnika do zamrażania.
- Lody będą gotowe w ciągu 20 do 45 minut, w zależności od przepisu i ilości mieszanki w pojemniku do zamrażania. Sprawdź konsystencję masy po 20 minutach. Jeśli konsystencja Ci odpowiada, wyłącz urządzenie, a lody będą gotowe do spożycia.

NASZA RADA: NAJLEPSZE LODY TO ŚWIEŻE LODY.

- Urządzenie wytwarza lody ze świeżych składników bez konserwantów, które można znaleźć w lodach komercyjnych. Dlatego lody nie będą miały takiej samej stałej konsystencji.
- Lody powinny mieć miękką i gładką konsystencję. Jeśli chcesz uzyskać twarde lody, najlepiej włóż pojemnik do zamrażarki do plastikowej torebki z lodami, które zrobiłeś w zamrażarce.
- Im wyższa zawartość tłuszczu w składnikach (śmietana, mleko), tym bogatszy i bardziej kremowy będzie rezultat. Stosowanie zamienników o niskiej zawartości tłuszczu może zmienić smak, konsystencję i teksturę lodów.
- Nie używaj metalowych przedmiotów do wyjmowania lodów z pojemnika zamrażarki, aby ich nie zarysować.
- Nie przechowuj lodów przygotowanych w zamrażarce w pojemniku do zamrażania, ale w szczelnym pojemniku.
- Dla wygody pojemnik do zamrażania należy przechowywać w zamrażarce. W ten sposób będzie on gotowy do użycia podczas przygotowywania lodów w dowolnym momencie.

CZYSZCZENIE I KONSERWACJA

- Urządzenie należy czyścić po każdym użyciu.
- Przed czyszczeniem należy odłączyć urządzenie od zasilania i odczekać, aż pojemnik zamrażarki osiągnie temperaturę pokojową.
- Nie przekłuwaj ani nie podgrzewaj pojemnika do zamrażania.
- Umyj plastikową nasadkę, plastikową pokrywę, łopatkę mieszającą i pojemnik do zamrażania wodą z łagodnym mydłem. Następnie dokładnie oplucz i wysusz części. Nie myj tych części w

zmywarce.

- Wytrzyj podstawę urządzenia wilgotną szmatką.
- Nie używaj ostrych lub metalowych przedmiotów, ściernych materiałów czyszczących ani szorstkich gąbek i drutu.

ROZWIĄZYWANIE PROBLEMÓW

Problem	Rozwiązanie
Urządzenie nie działa.	<p>Sprawdź, czy urządzenie jest rzeczywiście podłączone do sieci elektrycznej.</p> <p>Jeśli czas ciągłej pracy jest zbyt długi, zabezpieczenie automatycznie odłączy zasilanie z powodu nadmiernego wzrostu temperatury. Gdy temperatura silnika spadnie, termostat automatycznie zresetuje się i silnik uruchomi się ponownie.</p>
Lody nie są wystarczająco sztywne.	<ul style="list-style-type: none">• Pojemnik do zamrażania nie był wystarczająco długo w zamrażarce (najlepiej przez noc).• Temperatura w zamrażarce nie jest wystarczająco niska. Lody krzepną w temperaturze od -10 °C do -12 °C. Obniż temperaturę w zamrażarce.• Do pojemnika zamrażarki włożono zbyt dużo mieszanki.• Składniki są ciepłe lub w temperaturze pokojowej.• Pojemnik do zamrażania pozostawiono w temperaturze pokojowej na ponad 5 minut przed użyciem.
Maszyna do lodów zatrzymuje produkcję, zanim lody będą gotowe.	<ul style="list-style-type: none">• Jeśli urządzenie zaczyna się, wsyp składniki takie jak chipsy czekoladowe lub posiekane orzechy do pojemnika zamrażarki po 15 minutach lub do momentu, gdy mieszanina zgęstnieje i zacznie zamarzać.• Składniki są zbyt duże, co powoduje zacinać się ostrza, posiekaj je na mniejsze kawałki.

WSPARCIE TECHNICZNE

Potrzebujesz pomocy w konfiguracji i obsłudze TESLA Gelato ICY505?

Skontaktuj się z nami: www.tesla-electronics.eu.

MATERIAŁY EKSPLOATACYJNE I AKCESORIA

Materiały eksploatacyjne można nabyć w oficjalnym sklepie TESLA eshop.tesla-electronics.eu.

NAPRAWA GWARANCYJNA

W celu naprawy gwarancyjnej należy skontaktować się ze sprzedawcą, u którego zakupiono produkt TESLA.

Gwarancja NIE obejmuje:

- używanie urządzenia do innych celów
- normalne zużycie urządzenia
- nieprzestrzeganie "Ważnych instrukcji bezpieczeństwa" zawartych w instrukcji obsługi
- uszkodzenia elektromechaniczne lub mechaniczne spowodowane niewłaściwym użytkowaniem
- uszkodzeń spowodowanych przez czynniki naturalne, takie jak woda, ogień, elektryczność statyczna, przepięcia itp.
- szkody spowodowane nieautoryzowaną naprawą
- nieczytelny numer seryjny urządzenia

DEKLARACJA ZGODNOŚCI

Firma TESLA Electronics LTD oświadcza, że niniejsze urządzenie jest zgodne z zasadniczymi wymaganiami i innymi stosownymi postanowieniami norm i przepisów dotyczących danego typu urządzenia.



Ten produkt spełnia wymagania Unii Europejskiej.



Należy sprawdzić lokalny system selektywnej zbiórki produktów elektrycznych i elektronicznych. Należy przestrzegać lokalnych przepisów i nie wyrzucać starych produktów do zwykłych odpadów domowych. Prawidłowa utylizacja starych produktów pomaga uniknąć potencjalnych negatywnych konsekwencji dla środowiska i zdrowia ludzkiego.

Ponieważ produkt jest rozwijany i ulepszany, zastrzegamy sobie prawo do modyfikowania instrukcji obsługi. Najnowszą wersję niniejszej instrukcji obsługi można zawsze znaleźć na stronie www.tesla-electronics.eu.

Konstrukcja i specyfikacje mogą ulec zmianie bez powiadomienia, błędy typograficzne zastrzeżone.

Stimate client,
vă mulțumim că ați ales TESLA Gelato ICY505.

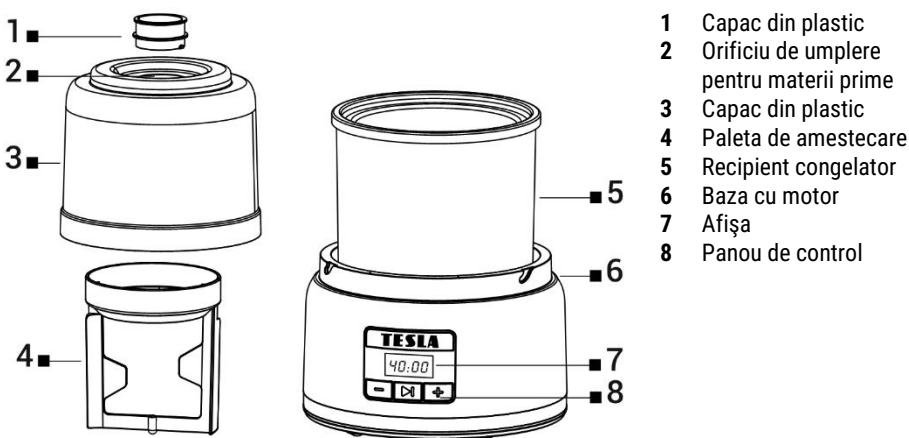
Vă rugăm să citiți cu atenție regulile de utilizare în siguranță înainte de utilizare și să respectați toate regulile normale de siguranță.

NOTIFICARE IMPORTANTĂ DE SIGURANȚĂ **ACEST PRODUS ESTE NUMAI PENTRU UZ CASĂ.**

Citiți și înțelegeți toate instrucțiunile. Nerespectarea instrucțiunilor de mai jos poate duce la șoc electric, incendiu sau vătămări grave. Avertismentele, precauțiile și instrucțiunile din acest manual de utilizare nu pot acoperi toate condițiile și situațiile posibile care pot apărea.

- Acest aparat poate fi utilizat de copii cu vârsta de 8 ani și peste dacă au primit supraveghere sau instrucțiuni privind utilizarea aparatului într-un mod sigur și înțeleg pericolele implicate.
- Nu lăsați aparatul nesupravegheat.
- Aparatul poate fi utilizat de către persoane cu capacități fizice, senzoriale sau mentale reduse sau cu lipsă de experiență și cunoștințe, dacă au primit supraveghere sau instruire privind utilizarea aparatului într-un mod sigur și dacă înțeleg riscurile relevante.
- Aparatul nu trebuie pornit când este gol.
- Pentru a preveni șocurile electrice, nu scufundați baza, cablul de alimentare și ștecherul în apă.
- Utilizați numai accesoriile originale TESLA destinate acestui model.
- Nu reparați aparatul, deoarece riscați șoc electric și anulați garanția.
- Producătorul și importatorul în Uniunea Europeană nu este responsabil pentru daunele cauzate de funcționarea dispozitivului, cum ar fi răni, opăririi, incendiul, răni, deteriorarea altor lucruri etc.

DESCRIERE



- 1 Capac din plastic
- 2 Orificiu de umplere pentru materii prime
- 3 Capac din plastic
- 4 Paleta de amestecare
- 5 Recipient congelator
- 6 Baza cu motor
- 7 Afișa
- 8 Panou de control

PREGĂTIREA ÎNAINTE DE UTILIZARE A APARATORULUI PENTRU PRIMA DĂRĂ

- Îndepărtați toate ambalajele și autocolantele publicitare.
- Asigurați-vă că tensiunea de alimentare este 220-240 V~ 50-60 Hz.
- Spălați capacul de plastic, capacul din plastic, paleta de amestecare și recipientul congelatorului cu apă blândă cu săpun. Apoi clătiți piesele și uscați bine.
- Așezați aparatul pe o suprafață plană, stabilă și uscată.
- Conectați cablul de alimentare la sursa de alimentare și aparatul este acum gata de utilizare.

PRIMA UTILIZARE

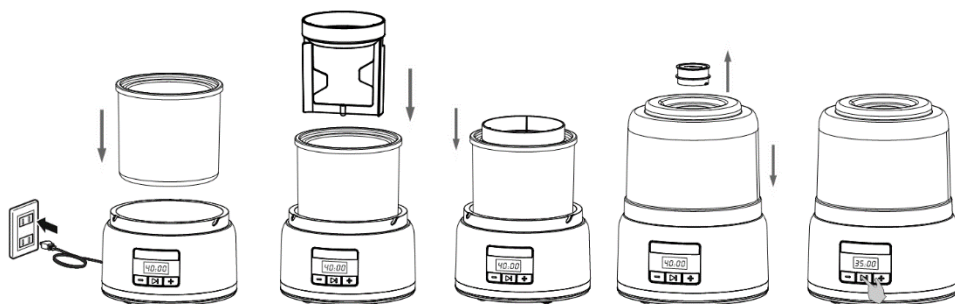
Răciți bine toate ingredientele înainte de a pregăti înghețata pentru rezultate optime

PREGĂTIREA CONGELATORULUI

Înainte de a începe să vă faceți propria înghețată, trebuie să lăsați congelatorul să înghețe. Înainte de congelare, spălați, uscați și împachetați recipientul într-o pungă de plastic pentru a preveni degerăturile. Pentru o congelare uniformă, așezați recipientul congelatorului pe o suprafață plană, în poziție verticală. Timpul necesar pentru a îngheța un recipient depinde de temperatura congelatorului. Timpul de congelare al recipientului trebuie să fie de cel puțin 12 ore la o temperatură în congelator de -18 °C sau mai mică (cel mai bine este să-l înghețați noaptea și să-l folosiți în timpul zilei). Pentru a verifica dacă recipientul este complet înghețat, agitați-l. Dacă nu auziți lichidul în mișcare, lichidul de răcire din recipientul congelatorului este înghețat. Nu umpleți recipientul congelatorului la mai mult de 2 cm de sus, deoarece amestecul de înghețată va crește în volum în timpul procesului de preparare a înghețatei.

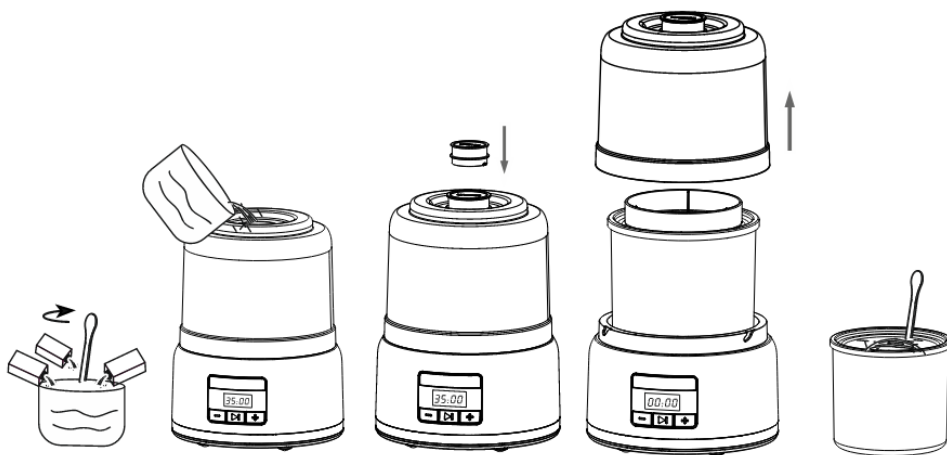
MONTAJUL APARATULUI

- Scoateți recipientul congelatorului din congelator și, de asemenea, din punga de plastic.



- **ATENȚIE:** Recipientul congelatorului va începe să se dezghețe imediat după ce îl scoateți din congelator. Așezați recipientul congelatorului pe baza aparatului (pe partea de plastic albă).
- Introduceți o paletă de amestecare în recipientul congelatorului. Paleta nu se ține strâns, doar se sprijină liber în centrul recipientului congelatorului.
- Așezați capacul de plastic pe baza aparatului și fixați-l rotindu-l în sensul acelor de ceasornic și conectați aparatul la rețea.
- Reglați durata de preparare a amestecului de înghețată pe display cu ajutorul butoanelor + și - într-un interval de 5 până la 45 de minute.
- Apăsăți butonul ►|| pentru a începe să faceți înghețată și recipientul congelatorului va începe să se rotească.

- Aparatul trebuie pornit înainte de a adăuga amestecul de înghețată sau sorbet pentru a preveni înghețarea imediată a amestecului pe pereții recipientului congelator.



- Turnați amestecul de înghețată răcit prin orificiul pentru capacul de plastic (1) în recipientul congelatorului.
- Înghețata va fi gata în 20 până la 45 de minute, în funcție de rețetă și de cantitatea de amestec din recipientul congelatorului. Verificați consistența amestecului după 20 de minute. Dacă vă place consistența, opriți aparatul și înghețata este gata de mâncare.

SFATUL NOSTRU: CEA MAI BUNA ÎNGHETATA ESTE ÎNGHETATA PROASPATA.

- Aparatul produce înghețată din ingrediente proaspete, fără conservanții găsiți în înghețatele comerciale. Deci înghețata nu va avea aceeași consistență tare.
- Înghețata trebuie să aibă o consistență moale și netedă. Dacă vrei înghețata tare, cel mai bine este să pui recipientul congelatorului într-o pungă de plastic cu înghețata făcută în congelator.
- Cu cât conținutul de grăsimi din ingrediente (smântână, lapte) este mai mare, cu atât rezultatul va fi mai bogat și mai cremos. Utilizarea înlocuitorilor cu conținut scăzut de grăsimi poate schimba aroma, consistența și textura înghețatei.
- Nu folosiți obiecte metalice pentru a scoate înghețata din recipientul congelatorului pentru a evita zgărirea acesteia.
- Nu depozitați înghețata făcută la congelator într-un recipient pentru congelator, ci într-un recipient etanș.
- Pentru un plus de confort, depozitați recipientul congelatorului în congelator. Așa că îl vei avea gata pentru utilizare imediată pentru a face înghețată în orice moment.

CURATENIE SI MENTENANTA

- Curățați aparatul după fiecare utilizare.
- Înainte de curățare, deconectați aparatul și lăsați congelatorul să ajungă la temperatura camerei.
- Nu perforați și nu încălziți recipientul congelatorului.
- Spălați capacul de plastic, capacul din plastic, paleta de amestecare și recipientul congelatorului cu apă blândă cu săpun. Apoi clătiți piesele și uscați bine. Nu spălați aceste piese în mașina de spălat vase.
- Ștergeți baza aparatului cu o cârpă umedă.
- Nu folosiți obiecte ascuțite sau metalice, materiale de curățare abrazive sau bureți aspri și perii de sârmă.

DEPANARE

Problemă	Soluție
Aparatul nu funcționează.	Verificați dacă aparatul este cu adevărat conectat la rețea. Dacă timpul de funcționare continuă este prea lung, protectorul va întrerupe automat alimentarea din cauza creșterii excesive a temperaturii. Când temperatura motorului scade, termostatul se resetează automat și motorul repornește.
Înghetata nu este suficient de tare.	<ul style="list-style-type: none">• Recipientul congelatorului nu a fost suficient de mult timp în congelator (de preferință peste noapte).• Temperatura în congelator nu este suficient de scăzută. Înghețata se întărește la o temperatură de la -10 °C până la -12 °C. Scădeți temperatura în congelator.• Prea mult amestec a fost pus în recipientul congelatorului.• Ingredientele sunt calde sau la temperatura camerei.• Congelatorul a fost lăsat la temperatura camerei mai mult de 5 minute înainte de utilizare.
Aparatul de înghețată oprește producția înainte ca înghețata să fie gata.	<ul style="list-style-type: none">• Aparatul este blocat, turnați ingrediente precum fulgi de ciocolată sau nuci tăiate în congelator numai după 15 minute sau până când amestecul se îngroașă și începe să înghețe.• Ingredientele sunt prea mari, provocând blocarea spatulei, tăiați-le în bucăți mai mici.

SUPORT TEHNIC

Aveți nevoie de ajutor pentru configurarea și funcționarea TESLA Gelato ICY505?

Contactați-ne: www.tesla-electronics.eu.

CONSUMABLE ȘI ACCESORII

Consumabilele pot fi achiziționate din magazinul oficial al mărcii TESLA eshop.tesla-electronics.eu.

REPARAȚIE GARANTIE

Pentru reparații în garanție, contactați dealerul de la care ați achiziționat produsul TESLA.

Garanția NU se aplică pentru:

- utilizarea dispozitivului în alte scopuri
- uzura normală a aparatului
- nerespectarea „Instrucțiunilor importante de siguranță” enumerate în manualul de utilizare
- daune electromecanice sau mecanice cauzate de o utilizare necorespunzătoare
- daune cauzate de elemente naturale precum apa, incendiu, electricitate statica, supratensiune etc.
- daune cauzate de reparații neautorizate
- numărul de serie al dispozitivului imposibil de citit

DECLARAȚIE DE CONFORMITATE

Noi, TESLA Electronics LTD, declarăm că acest echipament respectă cerințele esențiale și alte prevederi relevante ale standardelor și reglementărilor relevante pentru tipul de echipament.



Acest produs îndeplinește cerințele Uniunii Europene.



Vă rugăm să întrebați despre sistemul dvs. local de colectare separată pentru produse electrice și electronice. Vă rugăm să respectați reglementările locale și să nu aruncați produsele vechi la gunoiul menajer normal. Eliminarea corectă a vechiului produs ajută la prevenirea potențialelor consecințe negative asupra mediului și sănătății umane.

Pe măsură ce produsul este dezvoltat și îmbunătățit, ne rezervăm dreptul de a modifica manualul de utilizare. Puteți găsi întotdeauna versiunea actuală a acestui manual de utilizare la www.tesla-electronics.eu.

Designul și specificațiile pot fi modificate fără notificare, erorile de tipărire fiind rezervate.