

Orava

Návod na obsluhu
Návod k obsluze
Instrukcja obsługi

SK
CZ
PL

RR-19



CE

Retro AM/FM rádio prijímač
Retro AM/FM rádio prijímač
Radioodbiornik Retro AM/FM

© 2010 ORAVA

Aby ste predišli riziku poškodenia, nevystavujte zariadenie dažďu ani vlhkosti.

Aby ste predišli poškodeniu a úrazu elektrickým prúdom, zariadenie neotvárajte. Opravy prenechajte na autorizovaný servis.

Bezpečnostné upozornenia

Bezpečnosť

- V prípade vniknutia akéhokoľvek predmetu do zariadenia odpojte zariadenie od elektrickej siete a pred ďalším používaním nechajte zariadenie prekontrolovať v autorizovanom servise.
- Zariadenie je pod stálym napätím, pokiaľ je sieťová šnúra v elektrickej zásuvke, aj keď je samotné zariadenie vypnuté.
- Ak nebudete zariadenie dlhšiu dobu používať, odpojte sieťovú šnúru z elektrickej zásuvky. Sieťovú šnúru ťahajte za koncovku, nikdy nie za šnúru samotnú.
- Aby ste predišli riziku vzniku požiaru alebo úrazu elektrickým prúdom, na zariadenie nekladte nádoby naplnené kvapalinou, napríklad vázy.
- Zariadenie nerozoberajte. Opravy prenechajte na autorizovaný servis.
- Toto zariadenie nie je určené pre používanie osobami (vrátane detí) s obmedzenými fyzickými, sensorickými alebo mentálnymi schopnosťami, prípadne s nedostatkom skúseností a znalostí, pokiaľ nebudú pod dozorom alebo nedostanú pokyny týkajúce sa používania zariadenia osobou, ktorá je zodpovedná za ich bezpečnosť.

UPOZORNENIE PRE SPOTREBITELOV

V zariadení sa nachádza "nebezpečné napätie", ktoré môže zapríčiniť úraz elektrickým prúdom.

Umiestnenie

- Zariadenie neumiestňujte do blízkosti tepelných zdrojov ako sú radiátory ani na miesta s priamym slnečným svetlom, nadmerne prašné miesta, miesta podliehajúce mechanickým vibráciám alebo otrasom.
- Zariadenie neumiestňujte do blízkosti zariadení so silnými magnetmi, ako sú mikrovlnné rúry alebo veľké reproduktory.
- Na zariadenie nekladte ťažké predmety.
- Ak preniesiete zariadenie priamo z chladného prostredia do teplého, vo vnútri zariadenia môže skondenzovať vlhkosť. Pri prvom zapnutí zariadenia alebo po prenesení zariadenia z chladného prostredia do teplého počkajte cca 30 minút pred ďalšou obsluhou zariadenia, pokiaľ sa vytvorená vlhkosť v zariadení neodparí.

Odpad z elektrických a elektronických zariadení - Nariadenie Európskej Únie 2002/96/EC a upravujúce problematiku separovaného zberu odpadu



Toto označenie na zariadení alebo jeho obale znamená, že sa nesmie likvidovať v netriedenom komunálnom odpade. Odovzdajte ho do zberného strediska na recykláciu a likvidáciu odpadu z elektrických a elektronických zariadení. Správna likvidácia nespôsobí negatívne vplyvy na životné prostredie a zdravie obyvateľstva. Prispejete tak k ochrane a k zlepšeniu životného prostredia.

Toto zariadenie je označené podľa Európskeho nariadenia 2002/96/EC o Elektrickom odpade a Elektronickom vybavení (WEEE). Táto smernica tvorí rámec celoeurópskej odôvodnenosti o zbere a recyklácii Elektrického odpadu a Elektronického vybavenia.

Zdroj napájania

Napájanie

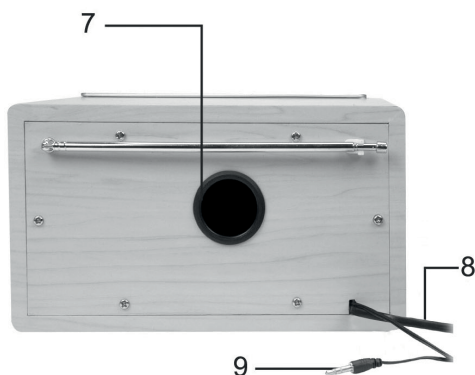
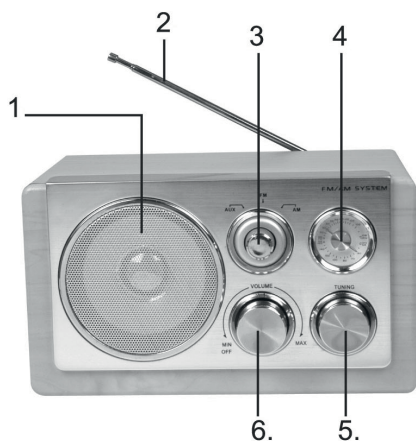
Zariadenie je potrebné napájať pripojením sieťovej šnúry do elektrickej siete. Sieťovú šnúru pripojte do elektrickej zásuvky s napätím 230~/50Hz.

Upozornenie!

Výmenu sieťovej šnúry smie vykonať len oprávnená osoba v autorizovanom servise. Zariadenie je pod stálym napätím, pokiaľ je sieťová šnúra v elektrickej zásuvke, aj keď je samotné zariadenie vypnuté.

Ovládacie prvky

1. Reproduktor
2. Teleskopická anténa
3. Prepínač AUX/ FM/ AM
4. Stupnica ladenia
5. Ladenie
6. Nastavenie hlasitosti (Volume) s vypínačom
7. Ventiláčny otvor
8. Pripojenie sieťovej šnúry (AC IN)
9. Pripojenie externého zdroja vstupného signálu (AUX)



Ovládanie rádia

- 1 Pripojte sieťovú snúru (8) do predpísanej elektrickej zásuvky.**
- 2 Prepínač AUX/ FM/ AM (3) nastavte do polohy FM alebo AM.**
- 3 Otáčaním ovládača hlasitosti (6) zapnite zariadenie a nastavte požadovanú hlasitosť.**
- 4 Otáčaním ovládača ladenia (5) naladíte požadovanú stanicu.**
- 5 Otáčaním ovládača hlasitosti (6) upravte nastavenie hlasitosti pre naladenú stanicu.**

Pri počúvaní rozhlasu

Vysuňte teleskopickú anténu (2) na maximálnu dĺžku, narovnajte ju a nastavte jej smerovanie tak, aby bol príjem FM stanice čo najkvalitnejší.

Pri prijíme v pásme AM sa používa vstavaná feritová anténa. Pre čo najkvalitnejší príjem v pásme AM horizontálne otáčajte celým zariadením, kým nebude príjem najkvalitnejší.

Vypnutie zariadenia

Ovládač hlasitosti (6) nastavte do polohy OFF.

Počúvanie externého zdroja zvuku

- 1 Pripojte sieťovú snúru (8) do predpísanej elektrickej zásuvky.**
- 2 Kábel s konektorom pre pripojenie externého zdroja vstupného signálu (AUX) (9) pripojte do výstupného konektora (napr. pre slúchadlá) na prenosnom audio prehrávači alebo mobilnom telefóne.**
- 3 Prepínač AUX/ FM/ AM (3) nastavte do polohy AUX.**
- 4 Na pripojenom audio zariadení spustíte prehrávanie hudby.**
- 5 Otáčaním ovládača hlasitosti (6) zapnite zariadenie a nastavte požadovanú hlasitosť.**

Vypnutie zariadenia

Ovládač hlasitosti (6) nastavte do polohy OFF.

Údržba

Čistenie povrchu zariadenia

Na čistenie povrchu zariadenia, panela a ovládacích prvkov použite jemnú handričku, mierne navlhčenú vo vode. Nepoužívajte drsné handričky, čistiace prášky, ani rozpúšťadlá, ako riedidlo, benzín alebo lieh.

Technické údaje

Rádio

Ladiaci rozsah:	FM: 88 - 108 MHz AM: 540 - 1 600 kHz
Antény:	Vstavaná feritová anténa a teleskopická FM anténa
Reproduktor:	5 W, 8 Ohm
Výstupný výkon:	1 x 3,5 W mono

Všeobecne

Napájanie:	Striedavé napätie (AC) 230 V, 50 Hz
Rozmery(šxhxv):	225 x 140 x 125 mm

Právo na zmeny vyhradené!