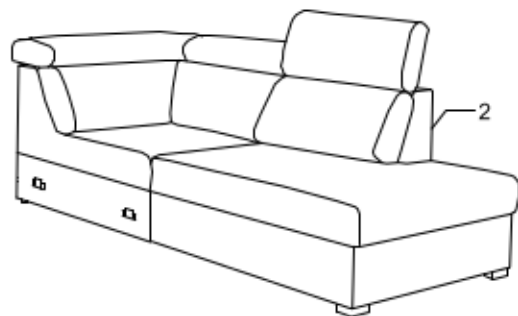
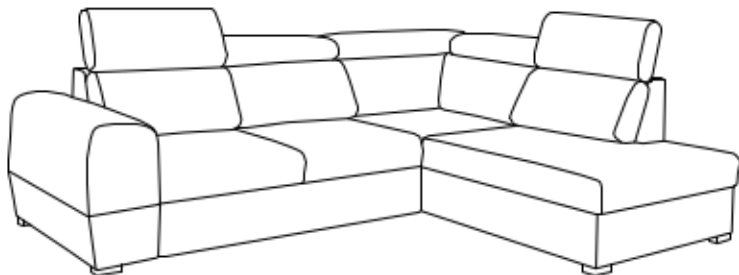


MATRIX

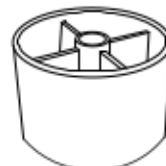


20 min

- | | |
|-----------------------------|--------------------------|
| Montageanleitung | Assembly Instructions |
| Notice de montage | Istruzioni di montaggio |
| Handleiding voor de montage | Instrukcja montażu |
| Montážní návod | Návod na montáž |
| Szerelési útmutató | Instrucțiunile de montaj |
| Montaj talimatı | инструкции по монтажу |

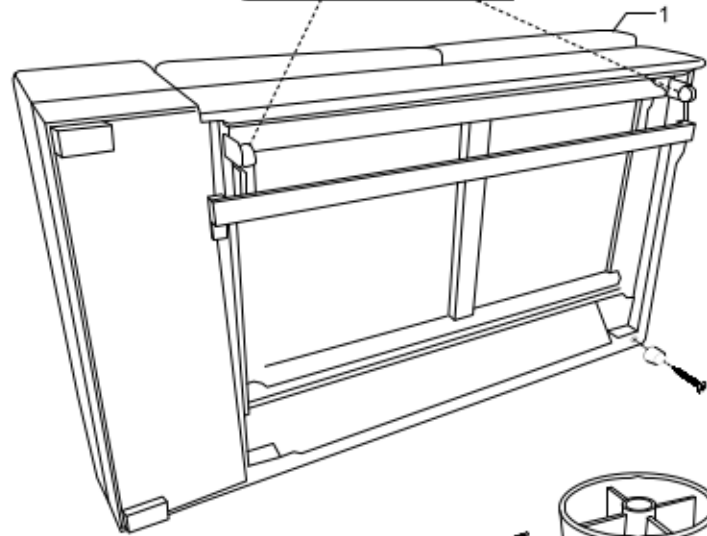
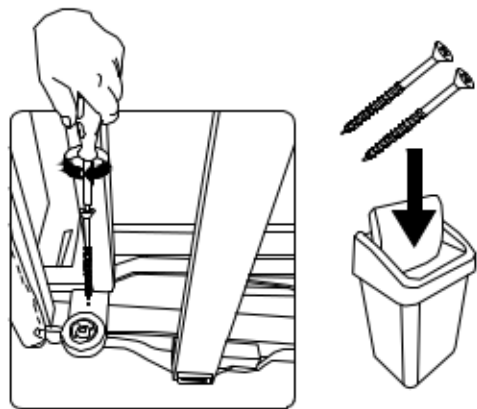


x3



x3

1

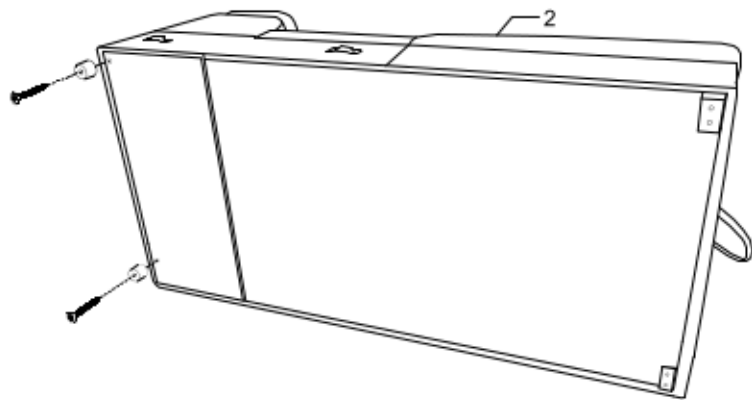


x1

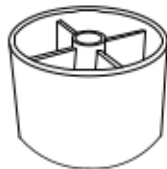


x1

2

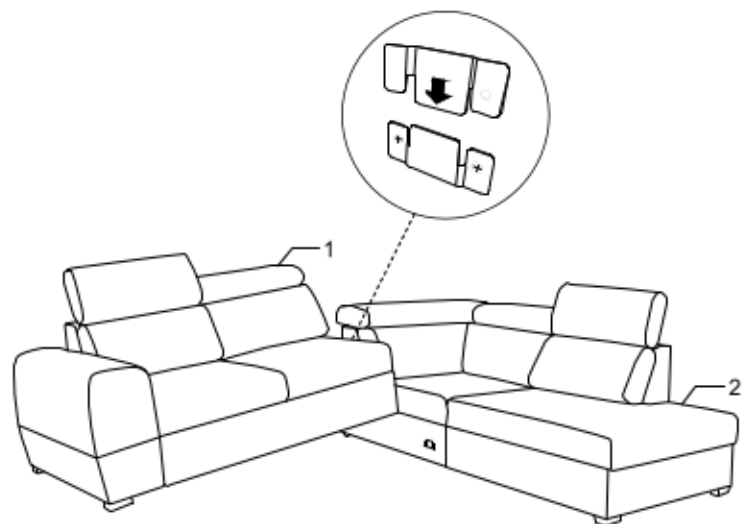


x2



x2

3



4

