

SONY

4-562-023-63(1)

Personal Audio System

Návod na obsluhu



(1)

©2014 Sony Corporation Printed in China <http://www.sony.net/>

ZS-PS50

UPOZORNENIE

Zariadenie nevystavujte dažďu ani vlhkosti, zníži sa nebezpečenstvo požiaru a zásahu elektrickým prúdom.

Aby sa znížilo riziko vzniku požiaru, nezakrývajte vetrací otvor zariadenia novinami, obrusmi, záclonami, atď. Zariadenie nevystavujte pôsobeniu zdrojov otvoreného ohňa (napríklad, zapálených sviečok).

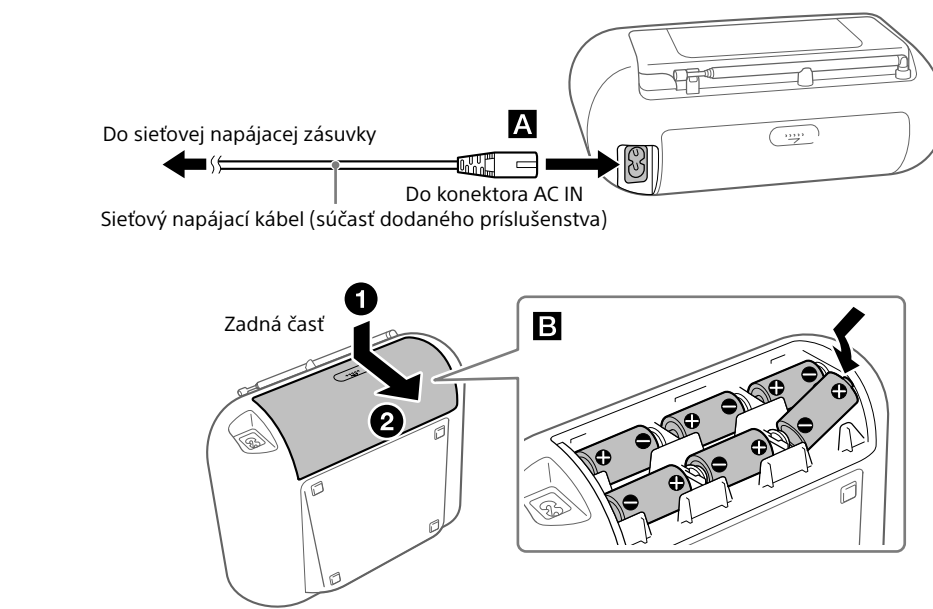
Na prístroj nekladte predmety naplnené kvapalinami, ako napríklad vázy, ani zariadenie nevystavujte pôsobeniu kvapalín, inak hrozí nebezpečenstvo požiaru alebo úrazu elektrickým prúdom.

Keďže zariadenie sa vypína odpojením sieťovej zástrčky, pripojte zariadenie do ľahko prístupnej sieťovej zásuvky. Ak si všimnete, že zariadenie sa správa neobvykle, okamžite odpojte sieťovú zástrčku zo sieťovej zásuvky.

Prístroj zapojený do zásuvky v stene nie je odpojený od zdroja napájania (siete), aj keď je vypnutý.

Zdroje napájania

Pripojte sieťový napájací kábel **A**, alebo vložte šesť batérií R14 (veľkosti C) (nie sú súčasťou dodaného príslušenstva) do priestoru pre batérie **B**.



Poznámky

- Keď sa rádio používa s napájaním z batérií a nabitie batérií klesne na určitú úroveň, jas indikátora OPR/BATT **[15]** sa zníži, alebo sa napájanie rádia môže počas prehrávania vypnúť. Ak k tomu dôjde, vymeňte všetky batérie za nové. Aj po zničení jasu indikátora OPR/BATT **[15]** je možné určitý čas používať funkciu rádia, hoci CD prehrávač sa používať nedá. Pred výmenou batérií nezabudnite vybrať akýkoľvek disk CD a odpojiť akékoľvek USB zariadenia alebo voľiteľné komponenty od tohto zariadenia.
- Ak chcete toto zariadenie používať s napájaním z batérií, odpojte sieťový napájací kábel od tohto zariadenia a sieťovej napájacej zásuvky.
- V pohotovostnom režime s pripojeným sieťovým napájacím káblom sa na displeji bude zobrazovať „STANDBY“.

Používanie funkcie ovládania napájania (len modely určené pre európsky trh)

Toto zariadenie je vybavené funkciou automatického pohotovostného režimu. Toto zariadenie s touto funkciou automaticky prejde do pohotovostného režimu po uplynutí približne 15 minút, ak sa nevykoná žiadny úkon ani sa na výstup neprivedie zvukový signál.

Ak chcete zapnúť alebo vypnúť pohotovostný režim, stlačte VOL – **[4]** pri súčasnom podržaní stlačeného TUNE + **[8]**. Po každom stlačení tlačidiel bude 2 sekundy blikať „STANDBY“ a na displeji sa zobrazí „ON“ alebo „OFF“.

Poznámky

- Zobrazený obsah začne blikať na displeji približne 2 minúty pred prechodom do pohotovostného režimu.
- Funkcia automatického pohotovostného režimu nie je dostupná s funkciou FM/AM.

Zneškodňovanie použitých batérií, elektrických a elektronických prístrojov (platí v Európskej únii a ostatných európskych krajinách so zavedeným separovaným zberom)

Tento symbol na výrobku, batérií alebo obale znamená, že výrobok a batéria nemôže byť spracovaná s domovým odpadom.

Na niektorých batériách môže byť tento symbol použitý v kombinácii s

chemickými značkami. Chemické značky ortute (Hg) alebo olova (Pb) sú pridané, ak batéria obsahuje viac ako 0,0005% ortute alebo 0,004% olova.

Tým, že zaistíte správne zneškodnenie týchto výrobkov a batérií, pomôžete zabrániť potenciálne negatívne mu vplyvu na životné prostredie a ľudské zdravie, ktorý by v opačnom prípade mohol byť spôsobený pri nesprávnom nakladaní. Recyklácia materiálov pomáha uchovávať prírodné zdroje.

V prípade, že výrobok, ktorý si z dôvodu bezpečnosti, výkonu alebo integrity údajov vyžaduje trvalé pripojenie zabudovanej batérie, túto batériu môže vymeniť iba kvalifikovaný personál.

Aby ste zaručili, že batéria bude správne spracovaná, odovzdajte tento výrobok na konci jeho životnosti na vhodnom zbernom mieste na recykláciu elektrických a elektronických zariadení.

V prípade všetkých ostatných batérií, postupujte podľa časti, ako vybrať bezpečne batériu z výrobku. Odovzdajte batériu na vhodnom zbernom mieste na recykláciu použitých batérií.

Ak chcete získať podrobnejšie informácie o recyklácii tohto výrobku alebo batérie, kontaktuje váš miestny alebo obecný úrad, miestnu službu pre zber domového odpadu alebo predajňu, kde ste výrobok zakúpili.

Osobný zvukový systém je určený na prehrávanie hudobných zdrojov uložených na diskoch CD alebo USB zariadeniach a počúvanie rozhlasových staníc.

Základné funkcie

3 Stlačením **[▶|◀]** **[12]** spustíte prehrávanie.

1 Ak sa súbory vo formáte MP3/WMA nachádzajú len v koreňovom adresári, na displeji sa zobrazí „001“.

2 Ak je čas prehrávania dlhší ako 100 minút, na displeji sa zobrazí „-:--:“.

3 Stlačením DISPLAY **[6]** sa bude prostredie prehrávania meniť medzi zobrazením času prehrávania, názvu funkcie a čísla aktuálneho skladby (alebo zobrazením čísla aktuálneho priečinka a súboru).

Ďalšie funkcie

Ak chcete **Vykonajte toto**

Pozastaviť prehrávanie Stlačte **[▶|◀]** **[12]**. Ak sa chcete vrátiť k prehrávaniu, znova stlačte toto tlačidlo.

Zastaviť prehrávanie Stlačte **[■]** **[12]**. Keď stlačíte **[▶|◀]** **[12]** po zastavení prehrávania, prehrávanie sa spustí od bodu, v ktorom ste zastavili prehrávanie (Obnovenie prehrávania).

Zvoliť priečinok na disku so záznamom vo formáte MP3/WMA Stlačte **[☐]** + alebo **–** **[8]**.

Zvoliť skladbu/súbor Stlačte **[◀◀]** alebo **[▶▶]** **[7]**. Môžete preskakovať skladby/súbory po jednej/jednom.

Nájsť bod v skladbe/súbore Podržte stlačené **[◀◀]** alebo **[▶▶]** **[7]** počas prehrávania a uvoľnite tlačidlo v požadovanom bode. Keď hľadáte bod počas pozastavenia prehrávania, stlačením **[▶|◀]** **[12]** spustíte prehrávanie po nájdení požadovaného bodu.

* **[▶|◀]** **[12]** a VOL + **[4]** majú hmatový bod.

Pred použitím zariadenia

Zapnutie alebo vypnutie napájania

Stlačte OPERATE **[1]**. Napájanie tohto zariadenia je možné zapnúť aj pomocou funkcie priameho zapnutia napájania (nižšie). V tomto návode sú jednotlivé úkony vysvetlené hlavne s použitím funkcie priameho zapnutia napájania.

Používanie funkcie priameho zapnutia napájania

Pri vypnutom zariadení stlačte CD **[13]**, USB **[13]**, FM/AM **[13]**, AUDIO IN **[13]** alebo FAVORITE RADIO STATIONS (1-3) **[2]**. Zapne sa napájanie spolu s príslušnou zvolenou funkciou.

Nastavenie hlasitosti

Stlačte VOL + alebo **–** **[4]**.

Počúvanie cez slúchadlá

Pripojte slúchadlá ku konektoru (slúchadlá) **[10]**.

Zvukový disk CD

(Zvukový počet skladieb a celkový čas prehrávania sa zobrazia v uvedenom poradí.)

Celkový počet skladieb

Celkový čas prehrávania

Disk so záznamom vo formáte MP3/WMA

Celkový počet priečinkov*¹ Celkový počet súborov

3 Stlačením **[▶|◀]** **[12]** spustíte prehrávanie.

Čas prehrávania*^{2,3}

*¹ Ak sa súbory vo formáte MP3/WMA nachádzajú len v koreňovom adresári, na displeji sa zobrazí „001“.

*² Ak je čas prehrávania dlhší ako 100 minút, na displeji sa zobrazí „-:--:“.

*³ Stlačením DISPLAY **[6]** sa bude prostredie prehrávania meniť medzi zobrazením času prehrávania, názvu funkcie a čísla aktuálneho skladby (alebo zobrazením čísla aktuálneho priečinka a súboru).

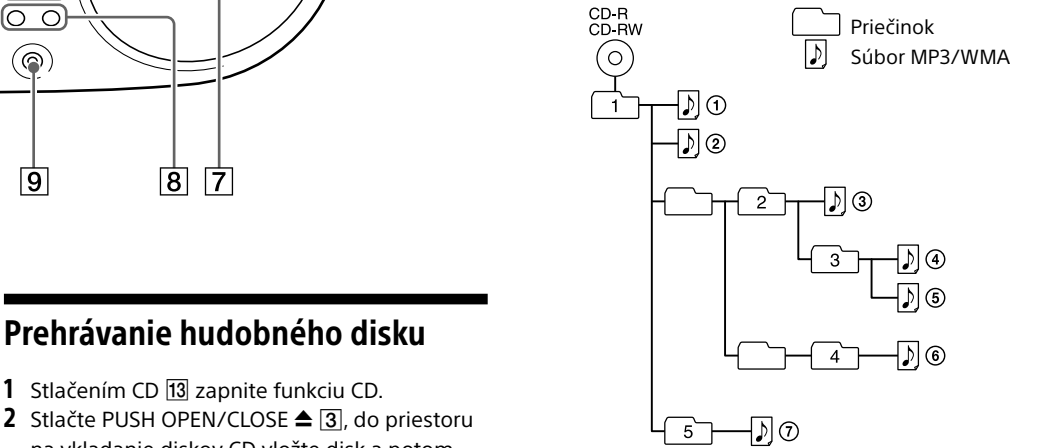
Ak chcete	Vykonajte toto
Pozastaviť prehrávanie	Stlačte [▶ ◀] [12] . Ak sa chcete vrátiť k prehrávaniu, znova stlačte toto tlačidlo.
Zastaviť prehrávanie	Stlačte [■] [12] . Keď stlačíte [▶ ◀] [12] po zastavení prehrávania, prehrávanie sa spustí od bodu, v ktorom ste zastavili prehrávanie (Obnovenie prehrávania).
Zvoliť priečinok na disku so záznamom vo formáte MP3/WMA	Stlačte [☐] + alebo – [8] .
Zvoliť skladbu/súbor	Stlačte [◀◀] alebo [▶▶] [7] . Môžete preskakovať skladby/súbory po jednej/jednom.
Nájsť bod v skladbe/súbore	Podržte stlačené [◀◀] alebo [▶▶] [7] počas prehrávania a uvoľnite tlačidlo v požadovanom bode. Keď hľadáte bod počas pozastavenia prehrávania, stlačením [▶ ◀] [12] spustíte prehrávanie po nájdení požadovaného bodu.

Tip
Ak chcete zrušiť obnovenie prehrávania, stlačte **[■]** **[12]** počas zastavenia prehrávania disku CD.

Poznámka
Obnovenie prehrávania sa zruší v nasledujúcich prípadoch: – Keď otvoríte priestor na vkladanie diskov CD. – Keď vypnete napájanie.

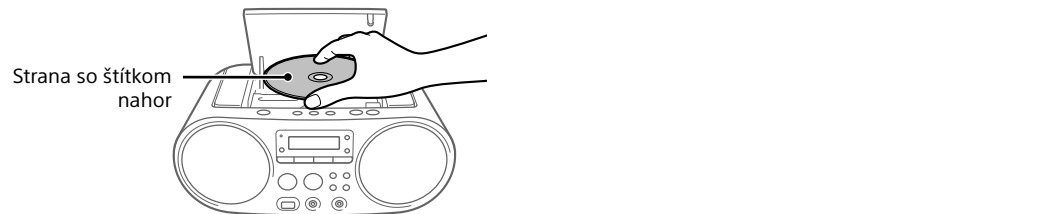
Príklad štruktúry priečinkov a poradia prehrávania

Poradie prehrávania priečinkov a súborov je nasledovné. Poradie prehrávania sa však môže líšiť od pôvodného poradia na disku, a to v závislosti od použitého spôsobu záznamu.



Prehrávanie hudobného disku

- Stlačením CD **[13]** zapnete funkciu CD.
- Stlačte PUSH OPEN/CLOSE **[3]**, do priestoru na vkladanie diskov CD vložte disk a potom zatvorte kryt tohto priestoru.



Disk sa načíta a na displeji sa zobrazia informácie o disku.

Poznámky týkajúce sa diskov so záznamom vo formáte MP3/WMA

- Po vložení disku sa načítajú všetky súbory uložené na danom disku. Počas toho bude blikať „READ“. Ak sa na disku nachádza veľa priečinkov alebo súborov v inom formáte ako MP3/WMA, spustenie prehrávania od začiatku alebo od nasledujúceho súboru vo formáte MP3/WMA môže trvať dlhý čas.
- Odporúčame, aby sa pri vytváraní diskov so záznamom vo formáte MP3/WMA vylúčili súbory v inom formáte ako MP3/WMA alebo iné zbytočné priečinky.
- Počas prehrávania sa zvukové súbory iné ako MP3 a WMA preskočia, aj keď ich priečinok obsahuje.
- Zvukové formáty podporované týmto zariadením sú nasledovné: – MP3: Pripóna súboru „.mp3“ – WMA: Pripóna súboru „.wma“
Vezmite do úvahy, že aj v prípade, že má názov súboru správnu pripónu, ale daný súbor bol vytvorený v odlišnom zvukovom formáte, toto zariadenie môže vydávať šum alebo môže nesprávne fungovať.
- Formát MP3 PRO nie je podporovaný.
- Súbory vo formáte WMA zakódované vo formátoch WMA DRM, WMA Lossless a WMA PRO sa nedajú prehrávať.
- Toto zariadenie nedokáže prehrávať zvukové súbory uložené na disku v nasledujúcich prípadoch: – Keď celkový počet zvukových súborov presiahne 999. – Keď celkový počet priečinkov na jednom disku prekročí 256 (vrátane koreňového priečinka „ROOT“). – Keď úroveň adresára (hlbka priečinkov) presiahne 8 (vrátane koreňového priečinka „ROOT“).

Počúvanie hudby na USB zariadení

Môžete počúvať zvukové súbory uložené v USB zariadení (v digitálnom hudobnom prehrávači alebo na USB pamäťovom médiu). Prostredníctvom tohto zariadenia je možné prehrávať zvukové súbory vo formátoch MP3, WMA a AAC*.

* Súbory s ochranou autorských práv (Správa digitálnych práv) sa prostredníctvom tohto zariadenia nedajú prehrávať.

Kompatibilné USB zariadenia

Požiadavky na kompatibilitu USB zariadení sú nasledovné. Pred použitím zariadenia s týmito zariadením skontrolujte, či spĺňa dané požiadavky.

- Kompatibilita s USB 2.0 (Full Speed)
- Podpora režimu veľkokapacitnej pamäte*

* Režim veľkokapacitnej pamäte je režim, ktorý umožňuje sprístupnenie USB zariadenia hostovskému zariadeniu a tým aj prenos súborov. Väčšina USB zariadení podporuje režim veľkokapacitnej pamäte.

- Pripojte USB zariadenie k portu **⓪** (USB) **[11]**.
- Stlačtejím USB **[13]** zapnete funkciu USB.

Celkový počet priečinkov

- Stlačením **[▶|◀]** **[12]** spustíte prehrávanie.

Čas prehrávania*^{1,2}

*¹ Ak je čas prehrávania dlhší ako 100 minút, na displeji sa zobrazí „-:--:“.

*² Stlačením DISPLAY **[6]** sa bude prostredie prehrávania meniť medzi zobrazením času prehrávania, názvu funkcie a čísla aktuálneho priečinka a súboru.

Ďalšie funkcie

Ak chcete **Vykonajte toto**

Pozastaviť prehrávanie Stlačte **[▶|◀]** **[12]**. Ak sa chcete vrátiť k prehrávaniu, znova stlačte toto tlačidlo*.

Zastaviť prehrávanie Stlačte **[■]** **[12]**. Keď stlačíte **[▶|◀]** **[12]** po zastavení prehrávania, prehrávanie sa spustí od bodu, v ktorom ste zastavili prehrávanie (Obnovenie prehrávania).

Zvoliť priečinok Stlačte **[☐]** + alebo **–** **[8]**.

Zvoliť súbor Stlačte **[◀◀]** alebo **[▶▶]** **[7]**. Súbory môžete preskakovať po jednom.

Ak chcete nepretržite preskakovať súbory, podržte stlačené **[◀◀]** alebo **[▶▶]** **[7]** a uvoľnite dané tlačidlo na požadovanom súbore.

Nájsť bod v súbore Podržte stlačené **[◀◀]** alebo **[▶▶]** **[7]** počas prehrávania a uvoľnite tlačidlo v požadovanom bode. Keď hľadáte bod počas pozastavenia prehrávania, stlačením **[▶|◀]** **[12]** spustíte prehrávanie po nájdení požadovaného bodu.

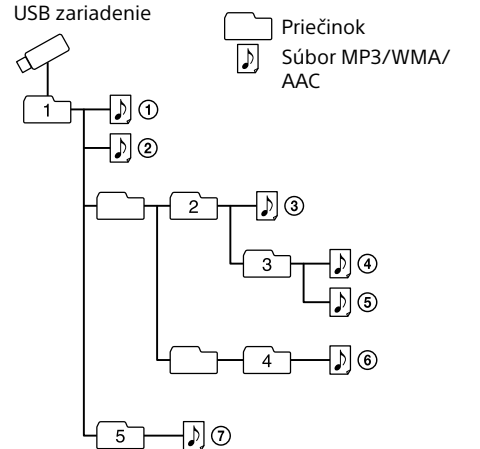
* Pri prehrávaní súboru vo formáte MP3/WMA/AAC s premenlivou prenosovou rýchlosťou (VBR) sa prehrávanie môže spustiť od odlišného bodu.

Poznámka

Pri odstraňovaní USB zariadenia podržte stlačené **[■]** **[12]** dovtedy, kým sa nezobrazí hlásenie „no DEV“ a potom vypnite zariadenie alebo vopred prepnite na iné funkcie. Odstránenie USB zariadenia bez vykonania týchto krokov môže poškodiť údaje v USB zariadení alebo poškodiť samotné zariadenie.

Príklad štruktúry priečinkov a poradia prehrávania

Poradie prehrávania priečinkov a súborov je nasledovné. Poradie prehrávania sa však môže líšiť od pôvodného poradia na USB zariadení, a to v závislosti od použitého spôsobu záznamu.



Poznámky týkajúce sa USB zariadenia

- Spustenie prehrávania môže trvať dlho, keď: – je štruktúra priečinka zložitá. – je zaplnená takmer celá kapacita USB zariadenia.
- Po pripojení USB zariadenia toto zariadenie načíta všetky súbory uložené v danom zariadení. Ak sa v danom zariadení nachádza veľa priečinkov alebo súborov, tomuto zariadeniu môže trvať dlhší čas, kým dokončí ich načítavanie.
- USB zariadenie nepripájajte k tomuto zariadeniu prostredníctvom USB rozbočovača.
- Pri niektorých pripojených USB zariadeniach môže dôjsť k oneskoreniu vykonania úkonu týmto zariadením po jeho zadaní.
- Toto zariadenie nemusí podporovať všetky funkcie dostupné na pripojenom USB zariadení.
- Neukladajte iné súbory ako vo formáte MP3/WMA/AAC ani nepotrebné priečinky do USB zariadenia, ktoré obsahuje súbory vo formáte MP3/WMA/AAC.
- Počas prehrávania sa zvukové súbory iné ako MP3, WMA a AAC preskočia, aj keď ich priečinok obsahuje.
- Zvukové formáty podporované týmto zariadením sú nasledovné: – MP3: pripóna súboru „.mp3“ – WMA: pripóna súboru „.wma“ – AAC: pripóna súboru „.m4a“, „.3gp“ a „.mp4“
Vezmite do úvahy, že aj v prípade, že má názov súboru správnu pripónu, ale daný súbor bol vytvorený v odlišnom zvukovom formáte, toto zariadenie môže vydávať hluk alebo môže nesprávne fungovať.
- Formát MP3 PRO nie je podporovaný.
- Súbory vo formáte WMA zakódované vo formátoch WMA DRM, WMA Lossless a WMA PRO sa nedajú prehrávať.
- Súbory AAC šifrované vo formáte AAC chránenom autorskými právami sa nedajú prehrávať.
- Toto zariadenie podporuje profil AAC-LC (AAC Low Complexity).
- Toto zariadenie nedokáže prehrať zvukové súbory uložené na USB zariadení v nasledujúcich prípadoch: – Keď celkový počet zvukových súborov v jednom priečinku presiahne 999. – Keď celkový počet zvukových súborov v jednom USB zariadení presiahne 5 000. – Keď celkový počet priečinkov v jednom USB zariadení presiahne 256 (vrátane koreňového priečinka „ROOT“). – Keď úroveň adresára (hlbka priečinka) presiahne 8 (vrátane koreňového priečinka „ROOT“).

Tieto hodnoty sa môžu meniť v závislosti od štruktúry súborov a priečinkov.

- Kompatibilita so všetkými kódovacími/zapisovacími softvérmí nie je zaručená. Ak boli zvukové súbory v USB zariadení pôvodne zakódované pomocou nekompatibilného softvéru, tieto súbory môžu spôsobovať šum alebo prerušovaný zvuk, alebo sa nemusia prehrať vôbec.

Počúvanie rádia

- Opakovaným stlačením FM/AM **[13]** zapnete funkciu rádia a zvolíte pásmo „FM“ alebo „AM“.
- Podržte stlačené TUNE + alebo **–** **[8]** dovtedy, kým sa na displeji nezačnú meniť číslice frekvencie. Toto zariadenie začne automaticky prechádzať cez rádiové frekvencie a zastaví sa, keď nájde zreteľnú stanicu. Ak sa stanica nedá naladiť pomocou automatického režimu ladenia, opakovaným stlačením TUNE + alebo **–** **[8]** postupne meňte frekvenciu. Pri prijíme stereofónneho vysielania v pásme FM bude na displeji svieťiť „ST“.

Poznámka

Jednotka frekvencie ladených staníc je MHz pre pásmo FM a kHz pre pásmo AM.

Zmena intervalu ladenia FM/AM (Táto funkcia je dostupná len pri modeloch pre niektoré krajiny/regióny. Pozrite si časť týkajúcu sa rádia v „Technické údaje“). Interval ladenia FM/AM sa dá zmeniť, ak je to potrebné, pomocou nasledujúceho postupu.

- Opakovaným stlačením FM/AM **[13]** zvolíte pásmo.
- Podržte stlačené ENTER **[6]** dovtedy, kým na displeji nezačne blikať „FM-xx“ alebo „AM-xx“.
- Podržte stlačené FM/AM **[13]** dovtedy, kým sa nezobrazí aktuálny krok ladenia.
- Stlačením **[◀◀]** alebo **[▶▶]** **[7]** zvolíte požadovaný krok ladenia. Zvoliť je možné „FM 50K“ (pre 50 kHz interval) alebo „FM 100K“ (pre 100 kHz interval) v pásme FM a „AM 9K“ (pre 9 kHz interval) alebo „AM 10K“ (pre 10 kHz interval) v pásme AM.
- Stlačte ENTER **[6]**.

Zmenou intervalu ladenia sa vymažú všetky predvolené stanice v pásme FM/AM uložené v pamäti tohto zariadenia. Po zmene intervalu ladenia znovu nastavte svoje predvolené stanice.

Zlepšenie rádiového prijímu

Rádio používajte na mieste s dobrým príjmom rádiových signálov, ako napríklad blízko okna. Taktiež na zaistenie dobrého prijímu nastavte anténu (pre pásmo FM) alebo zmeňte orientáciu samotného rádia (pre pásmo AM).

Nastavte anténu na zlepšenie prijímu v pásme FM. Ak je stereofónny príjem v pásme FM zašumený, opakovane stlačte FM MODE **[5]** dovtedy, kým sa na displeji nezobrazí „Mono“. Stereofónny efekt sa stratí, ale zlepši sa prijem.

Zmenou orientácie samotného tohto zariadenia zlepšíte príjem v pásme AM. (Feritová anténa je vstavaná v zariadení.)

Ak problém s príjmom aj naďalej pretrváva, skúste zmeniť miesto inštalácie. Vyhnajte sa nasledujúcim miestam:

Medzi budovami

Blízko mobilných telefónov, elektrických prístrojov

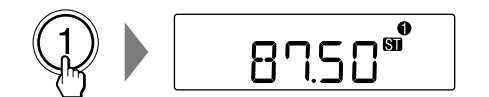
Na oceľových pracovných alebo iných stoloch

Predvoľba staníc do tlačidiel FAVORITE RADIO STATIONS

Do tlačidiel FAVORITE RADIO STATIONS (1-3) je možné uložiť maximálne tri obľúbené stanice. Každému tlačidlu priradíte jeden program FM alebo AM.

- Opakovaným stlačením FM/AM **[13]** zapnete funkciu rádia a zvolíte pásmo „FM“ alebo „AM“.
- Naladte stanicu, ktorú chcete uložiť do predvoľby.
- Stlačte a podržte požadované tlačidlo FAVORITE RADIO STATIONS (–SET) (1-3) **[2]** dovtedy, kým sa neozve zvuková signalizácia. Naladená stanica sa priradí ako predvoľba zvolenému tlačidlu z FAVORITE RADIO STATIONS (1-3) a na displeji sa rozsvieti rovnaké číslo, ako je číslo daného tlačidla.

(Príklad: Uloženie predvoľby FM 87,50 MHz do čísla **1**)



Zmena predvolenej stanice

Zopakujte kroky 1 až 3. Predvolená stanica pod daným tlačidlom sa nahradí novou stanicou.

Počúvanie predvolených staníc pomocou tlačidiel FAVORITE RADIO STATIONS

Stlačte požadované tlačidlo FAVORITE RADIO STATIONS (1-3) **[2]**.

Poznámka

Aby nedošlo k zmene predvoľby omylom, nedržte toto tlačidlo stlačené. V opačnom prípade sa predvoľba pod daným tlačidlom nahradí aktuálne naladenou stanicou.

