

A x 4



M6x25mm

B x 2



M6x25mm

C x 4



M6/Ø16 mm

D x 1



5 mm

E x 1

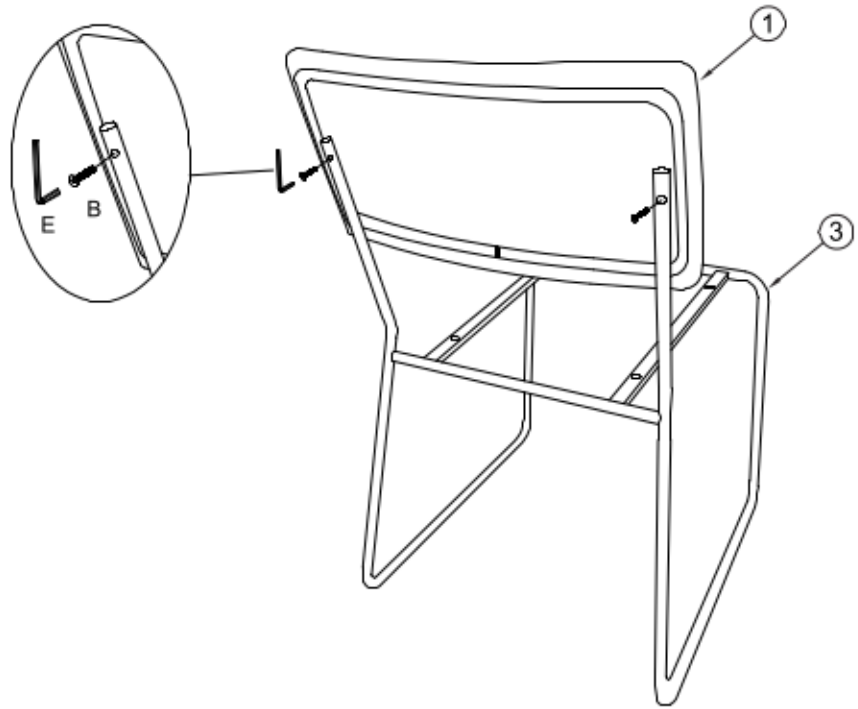
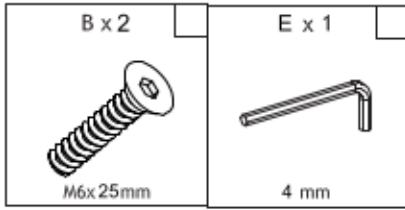


4 mm

F x 4



①



②

