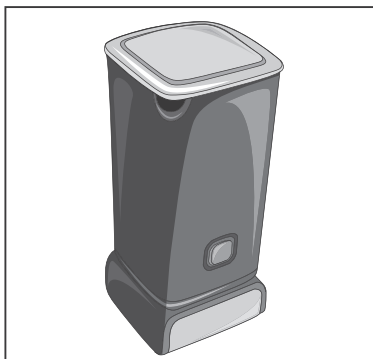


# *Ariete*



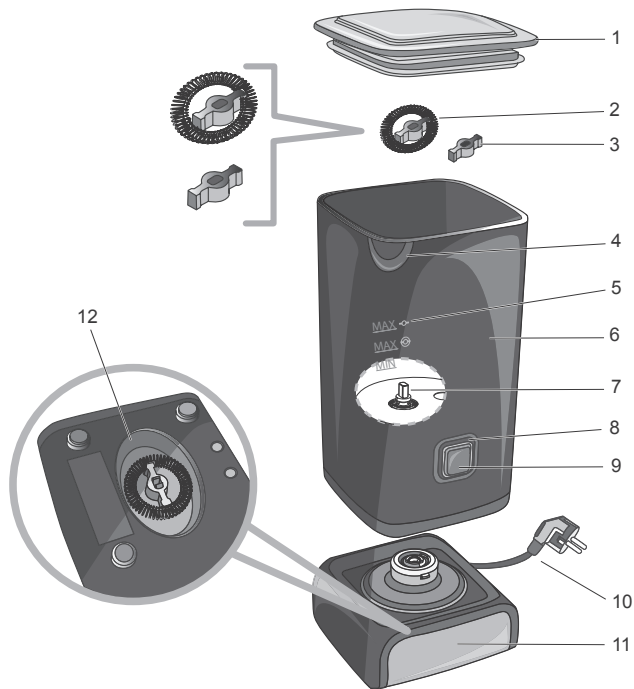
Napeňovač mlieka  
Zpeňovač mléka

---

**MODEL: 2878**

---

Návod na obsluhu  
Návod k obsluze



obr. 1

## PREDBEŽNÉ POZNÁMKY O NÁVODE

Tento spotrebič je vybavený všetkými potrebnými bezpečnostnými prvkami. Aj napriek tomu si dôkladne prečítajte všetky bezpečnostné varovania a spotrebič používajte podľa popisu v tomto návode, aby ste zabránili poraneniu alebo poškodeniu. Uschovajte tieto pokyny pre prípadné použitie v budúcnosti. Pri predaní spotrebiča ho predajte taktiež spoločne s týmto návodom.

Symbody v tomto návode predstavujú pokyny na použitie:



Tento symbol varuje pred rizikom poranenia.



Tento symbol varuje pred poranením elektrickým prúdom.

Výstražné slova:

**NEBEZPEČENSTVO** - upozorňuje pred možným vážnym poranením alebo rizikom smrti;

**VAROVANIE** - varuje pred poranením alebo vážnym poškodením majetku;

**UPOZORNENIE** - varuje pred poranením alebo poškodením majetku.



Týmto spôsobom sú označené dodatočné informácie.

## ÚČEL POUŽITIA A MIESTO POSTAVENIA

- Spotrebič je určený pre ohrev a spenenie mlieka. Nelejte do neho iné tekutiny ani tuhé potraviny.
- Spotrebič je navrhnutý pre použitie v domácnosti alebo podobnom prostredí:
  - predajne, kancelárie alebo iné pracovné prostredie,
  - farmy,
  - hotely, motely a iné typy ubytovacieho zariadenia (pre hostí).
- Spotrebič je vhodný pre použitie na zatvorenom a suchom mieste.

## DÔLEŽITÉ BEZPEČNOSTNÉ POKYNY

POZORNE SI PREČÍTAJTE TIETO POKYNY.

**RIZIKO použitia spotrebiča deťmi a osobami s obmedzenými schopnosťami**

- Deti sa nesmú hrať so spotrebičom. Držte deti do 8 rokov mimo dosahu spotrebiča a prívodného kábla.

- Tento spotrebič môžu používať deti staršie ako 8 rokov a osoby s obmedzenými fyzickými, zmyslovými alebo mentálnymi schopnosťami, pokiaľ sú pod dozorom alebo boli poučené o správnom a bezpečnom použití spotrebiča a porozumeli možným rizikám.
- Deti do 8 rokov nesmú čistiť spotrebič a pokiaľ nie sú pod dozorom.
- Spotrebič umiestnite na miesto nedostupné pre deti.
- Obalové materiály držte mimo dosahu detí. Predstavujú riziko zadusenia!

## **NEBEZPEČENSTVO z elektrického prúdu**

- Spotrebič nikdy neponárajte do vody ani iných tekutín. Voda nesmie preniknúť do elektrických častí.
- Základňa, zástrčka a napájací kábel nesmú prísť do kontaktu s vodou ani inými tekutinami, aby sa zabránilo riziku zasiahnutia elektrickým prúdom. Z rovnakého dôvodu nestavajte spotrebič do blízkosti vane a alebo drezu. Spotrebič nepoužívajte vonku ani v miestnostiach s vysokou vlhkosťou.
- Nikdy sa nedotýkajte spotrebiča, zástrčky ani prírodného kábla mokrými rukami.
- Spotrebič pripojte k elektrickej zásuvke inštalovanej v súlade s platnými predpismi a s vhodným ochranným kontaktom, ktorej napätie zodpovedá parametrom spotrebiča.
- Spotrebič počas použitia nenechávajte bez dozoru.
- Spotrebič odpojte z elektrickej zásuvky,...
  - ... v prípade poruchy počas použitia,
  - ... po použití,
  - ... počas búrky,
  - ... pred čistením.
 Spotrebič odpojte ťahom za zástrčku, nie za prírodný kábel.
- Zásuvka musí zostať ľahko prístupná pre prípad potreby odpojenia v naliehavej situácii.
- Prírodný kábel neohýbajte ani nestláčajte. Spotrebič a prírodný kábel držte mimo horúce plochy a ostré hrany.
- Spotrebič nikdy nepripájajte a neobsluhujte pomocou časovača alebo samostatného systému diaľkového ovládania.
- Spotrebič nepoužívajte, ak je poškodený prírodný kábel, zástrčka alebo samotný spotrebič.
- Spotrebič žiadnym spôsobom neupravujte. Ani prírodný kábel nesmiete meniť svojpomocne.  
Opravy spotrebiča ako je výmena prírodného kábla, musí vykonávať kvalifikovaný servisný technik. Nesprávne opravy môžu viesť k ohrozeniu používateľa.

## **VAROVANIE pred oparením a popálením**

- Nádoba a kryt sú počas prevádzky horúce! Nedotýkajte sa horúceho povrchu. Nádobu chytajte iba za spod a kryt len za okraj. Pred čistením ich nechajte vychladnúť.
- Horúce mlieko a para môže spôsobiť popálenie. Spotrebič používajte iba ak je kryt správne nasadený na nádobe. Nedotýkajte sa spotrebiča ani krytu počas prevádzky. Zvýšte pozornosť na unikajúcu paru pri otváraní krytu.
- Spotrebič umiestnite na rovný, stabilný povrch, ktorý je ľahko prístupný a ľahko sa čistí. Spotrebič sa nesmie kĺzať ani nakloniť. Kábel vedte tak, aby nepredstavoval riziko zachytenia. Prívodný kábel nenechávajte visieť cez okraj pracovnej plochy, aby o kábel nebolo možné zavadiť a zhodiť tak spotrebič.

## **VAROVANIE - poškodenie materiálu**

- Dodržiavajte značky MIN a MAX vo vnútri nádoby. Rukáv na dne nádoby musí byť zakrytý mliekom. V prípade nedostatočného množstva mlieka sa môže spotrebič prehriať. V prípade nadmerného množstva môže mlieko pretekať.
- Pred odobratím nádoby zo základne sa uistite, či je proces ohrevu a speňovania ukončený a/alebo je spotrebič vypnutý. Spotrebič postavte do dostatočnej vzdialenosti od zdrojov tepla, ako sú sporáky alebo pece.
- Na čistenie nepoužívajte žiadne chemické, drsné ani agresívne čističe.
- Spotrebič a príslušenstvo nie je vhodné na umývanie v umývačke riadu.
- Používajte len originálne príslušenstvo.
- Nie je možné úplne vylúčiť, že určité typy farieb, plastov alebo nábytku neovplyvní nekľzavý materiál nožičiek. Aby ste zabránili tvorbe stôp na nábytku, pod spotrebič umiestnite protisklzovú podložku.



Pre správnu likvidáciu spotrebiča podľa Európskej smernice 2012/19/EC si prečítajte zodpovedajúce informácie dodané s týmto spotrebičom.



Používajte len originálne príslušenstvo.

## **• USCHOVAJTE TIETO POKYNY PRE PRÍPADNÉ POUŽITIE V BUDÚCNOSTI.**

**i** Množstvo a kvalita peny závisí od viacerých faktorov, vrátane obsahu tuku, použitia čerstvého alebo trvanlivého mlieka, teploty mlieka a značky. Aby ste zabránili nadmernému speneniu mlieka, ak používate nový typ mlieka, neplňte nádobu prvýkrát po značku MAX, najskôr vykonajte test s menším množstvom. Pokiaľ mlieko začne pretekať, spotrebič ihneď vypnite. Počkejte pokým trochu vychladne, potom vyčistite (viď kapitolu „Čistenie“). Najlepšie výsledky sme dosiahli použitím polotučného mlieka (1,5 % tuku).

## POPIS SPOTREBIČA

- |                            |  |
|----------------------------|--|
| 1 - Kryt                   | 7 - Nástavec pre vložku                    |
| 2 - Vložka pre bohatú penu | 8 - Kontrolka prevádzky                    |
| 3 - Vložka pre ľahkú penu  | 9 - Spínač zapnutia/vypnutia               |
| 4 - Výlevka                | 10 - Prívodný kábel + zástrčka             |
| 5 - Hladina MAX a MIN      | 11 - Napájacia základňa                    |
| 6 - Nádoba                 | 12 - Priestor na uskladnenie jednej vložky |

## PREDBEŽNÉ KROKY PRED POUŽITÍM

### Spustenie spotrebiča



#### **Nebezpečenstvo pre deti - riziko smrti zadusením a prehltnutím**

Nenechávajte obalové materiály v dosahu detí, lebo predstavujú možné nebezpečenstvo.

1. Odstráňte všetky obalové materiály a skontrolujte, či máte všetky komponenty spotrebiča.
2. Vyčistite nádobu, vložky, tesniaci krúžok a kryt podľa popisu v kapitole „Čistenie“.

### Umiestnite základňu



#### **Nebezpečenstvo - riziko smrti elektrickým prúdom**

Spotrebič pripojte k elektrickej zásuvke inštalovanej v súlade s platnými štandardmi a vybavenej ochranným kontaktom, ktorej napätie zodpovedá parametrom spotrebiča.



#### **Varovanie pred oparením a popálením**

Spotrebič postavte na rovný, stabilný a ľahko prístupný povrch. Zabráňte v posúvaní spotrebiča a nenechávajte prívodný kábel visieť cez pracovnú plochu.

Zabráňte deťom siahť na prívodný kábel, čím by mohli prevrátiť spotrebič. Spotrebič umiestnite tak, aby deti nemohli dosiahnuť na horúce časti.

#### **Varovanie - poškodenie materiálu**

Spotrebič ani kábel neumiestňujte do blízkosti alebo na horúce elektrické alebo plynové sporáky ani do blízkosti mikrovlnnej rúry.

1. Základňu umiestnite na rovný a stabilný povrch.
2. Pripojte zástrčku k sieťovej zásuvke. Spotrebič je pripravený na použitie.

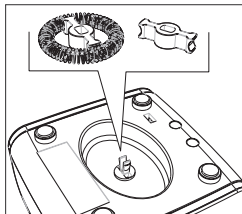
## Zvoľte vložku a nalejte mlieko



Pre dosiahnutie veľkého množstva peny nasadte vložku so špirálou.



Pre ohrev malého množstva mlieka alebo prípravu malého množstva peny, použite vložku bez špirály.



Aby ste zabránili strateniu, nechajte vložku, ktorú nepoužívate, v priestore na spodnej strane základne.

### Varovanie - poškodenie materiálu

Dodržiavajte značky MIN a MAX vo vnútri nádoby. Nástavec na dne nádoby musí byť zakrytý mliekom. V prípade nedostatočného množstva mlieka sa môže spotrebič prehriať. V prípade nadmerného množstva môže mlieko pretekať.

1. Odoberte kryt nádoby.
2. Vložte zodpovedajúcu vložku na nástavec na dne nádoby.
3. Nalejte mlieko po maximálnu značku, zobrazenú zodpovedajúcim symbolom MAX:



MAX pre vložku so špirálou.



MAX pre vložku bez špirály.

4. Kryt poriadne nasadte na nádobu.

## Spenenie a ohrev mlieka



Pri prvom zahriatí môžete pocítiť mierny zápach, ktorý nie je nebezpečný. Zaistite dostatočné vetranie.

- Nakrátko stlačte tlačidlo zapnutia/vypnutia.

Kontrolka prevádzky sa rozsvieti červenou farbou. Spotrebič začne hriať a speňovať mlieko. Pokiaľ...

... je použitá vložka so špirálou, proces speňovania bude trvať približne 1,5 minúty,

... je použitá vložka bez špirály, proces speňovania bude trvať približne 2 minúty. Proces ohrevu a speňovania sa zastaví automaticky. Potom môžete odobrať nádobu zo základne.

### **Speňovanie studeného mlieka**

Môžete speňovať taktiež mlieko bez ohrevu. Pre dosiahnutie jemnej a krémovej peny použite vložku so špirálou.

Stlačte prepínač zapnutia/vypnutia a podržte ho stlačený približne 2 sekundy, pokým spotrebič nezačne speňovanie mlieka.

Kontrolka svieti modrou farbou. Spotrebič začne speňovať mlieko.

Po približne 1 až 1,5 minúte sa proces speňovania automaticky zastaví. Potom môžete odobrať nádobu zo základne.

### **Zastavenie alebo ukončenie ohrevu mlieka a speňovania**

Stlačte prepínač zapnutia/vypnutia.

Kontrolka zhasne.

Pre pokračovanie v ohreve a speňovaní stlačte opäť tlačidlo zapnutia/vypnutia:

- krátko, ak chcete ohriať a speňovať
- dlho, ak chcete speňovať bez ohrevu.

### **Vypnutie spotrebiča**

Pre úplné odpojenie spotrebiča z elektrickej siete po použití odpojte zástrčku zo sieťovej zásuvky.

## **BEZPEČNOSTNÉ ZARIADENIE**

Ak zapnete prázdny spotrebič, po 30 - 40 sekundách sa automaticky vypne, aby sa zabránilo prehriatiu. Akékoľvek činnosti musíte vykonávať s vychladnutým spotrebičom.

## **ČISTENIE**



### **Nebezpečenstvo - riziko smrti zasiahnutím elektrického prúdu**

Pred čistením odpojte spotrebič z elektrickej zásuvky. Základňu, zástrčku a prívodný kábel nesmiete vystavovať vlhkosti. Tieto diely chráňte pred prípadným postriekaním alebo kvapkami vody. Nádobu nikdy neponárajte do vody ani iných tekutín.



Voda nesmie preniknúť do elektrických častí.

### **Varovanie - poškodenie materiálu**

Na čistenie nepoužívajte žiadne chemické, drsné ani agresívne prostriedky.



Po každom procese ohrevu a speňovania nádobu ihneď vyčistite, aby ste zabránili prischnutiu zvyškov mlieka.

1. Spotrebič odpojte z elektrickej siete.
2. Odoberte tesniaci krúžok z krytu a zložte vložku z nástavca zo dna nádoby.
3. Umyte kryt, tesniaci krúžok a vložky teplou vodou a saponátom.
4. Vnútro nádoby umyte len teplou vodou a saponátom na riad.
5. Ak je to potrebné, základňu vyčistite vlhkou utierkou.
6. Dôkladne vysušte všetky diely, hlavne nádobu, aby ste zabránili tvorbe škvrn.
7. Opäť vložte tesniaci krúžok do drážky krytu.

## **PRÍPADNÉ PORUCHY A RIEŠENIA**

Žiadna činnosť.	Je zástrčka pripojená k elektrickej zásuvke?
Ohrev a speňovanie sa zastaví skôr.	Pokiaľ spustíte ďalší proces speňovania a ohrevu po predošlom, nový proces trvá kratší čas.
Prevádzková kontrolka svieti modrou farbou.	Spotrebič je preťažený. Odpojte ho z elektrickej zásuvky, vylejte malé množstvo mlieka z nádoby a spotrebič reštartujte. Neprekračujte značku MAX.
Mlieko sa ohrieva ale nenapeňuje.	Je vložka pre speňovanie nasadená správne na nástavci na dne nádoby?
Mlieko sa ohrieva ale dostatočne nenapeňuje.	Použili ste vhodnú vložku? Nie je znečistená vložka alebo dno nádoby?
Spotrebič je nezvyčajne hlučný.	Je v nádobe dostatok mlieka? Je vložka správne nasadená na nástavci? Je kryt na nádobe správne nasadený?

## Informácie o likvidácii opotrebovaného elektrického zariadenia (súkromné domácnosti)



Tento symbol na produktoch a/alebo na priložených dokumentoch znamená, že sa pri likvidácii nesmú elektrické a elektronické zariadenia miešať so všeobecným domácim odpadom.

V záujme správneho obhospodarovania, obnovy a recyklácie odveďte, prosím, tieto produkty na určené zberné miesta, kde budú prijaté bez poplatku. V niektorých krajinách je možné tieto produkty vrátiť priamo miestnemu maloobchodu v prípade, ak si objednáte podobný nový výrobok. Správna likvidácia týchto produktov pomôže ušetriť hodnotné zdroje a zabrániť možným negatívnym vplyvom na ľudské zdravie a prostredie, ktoré môžu inak vzniknúť v dôsledku nesprávneho zaobchádzania s odpadom. Bližšie informácie o najbližšom zbernom mieste získate na miestnom úrade. V prípade nesprávnej likvidácie odpadu môžu byť uplatnené pokuty v súlade s platnou legislatívou.

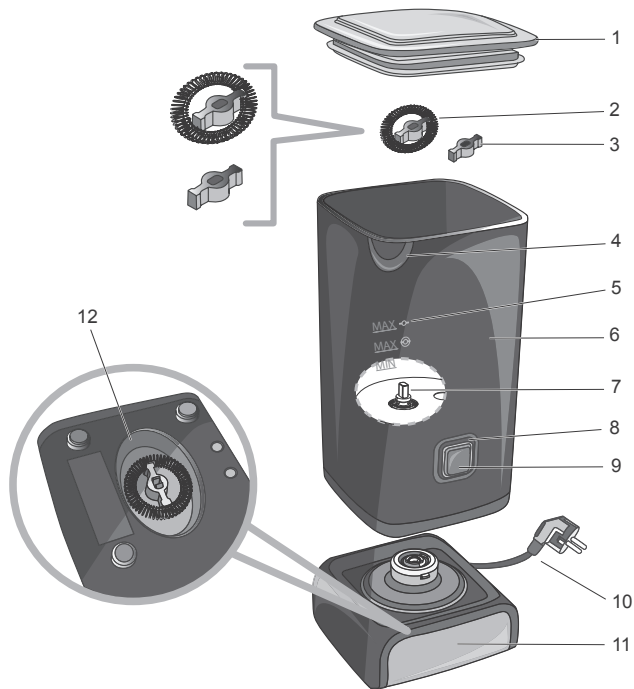
### **Pre právnické osoby v Európskej únii**

Ak potrebujete zlikvidovať opotrebované elektrické a elektronické zariadenia, bližšie informácie získate od svojho miestneho predajcu alebo dodávateľa.

### **Informácie o likvidácii v krajinách mimo Európskej únie**

Tento symbol je platný len v Európskej únii. Ak si želáte zlikvidovať toto zariadenie, obráťte sa na miestny úrad alebo predajcu a poinformujte sa o správnom spôsobe likvidácie tohto typu odpadu.





obr. 1

## PŘEDBĚŽNÉ POZNÁMKY O NÁVODU

Tento spotřebič je vybaven všemi potřebnými bezpečnostními prvky. Přesto si důkladně přečtete veškerá bezpečnostní varování a spotřebič používejte dle popisu v tomto návodu, abyste zabránili zranění nebo poškození.

Ušchovejte tyto pokyny pro případné použití v budoucnosti. Při předání spotřebiče jej předejte také společně s tímto návodem.

Symbols v tomto návodu představují pokyny k použití:



Tento symbol varuje před rizikem zranění.



Tento symbol varuje před zraněním elektrickým proudem.

Výstražná slova:

**NEBEZPEČÍ** - upozorňuje před možným vážným zraněním nebo rizikem smrti;

**VAROVÁNÍ** - varuje před zraněním nebo vážným poškozením majetku;

**UPOZORNĚNÍ** - varuje před zraněním nebo poškozením majetku.



Tímto způsobem jsou označené dodatečné informace.

## ÚČEL POUŽITÍ A MÍSTO POSTAVENÍ

- Spotřebič je určený pro ohřev a zpěnění mléka. Nelijte do něj jiné tekutiny ani tuhé pokrmů.
- Spotřebič je navržený pro použití v domácnosti nebo podobném prostředí:
  - prodejny, kanceláře nebo jiné pracovní prostředí,
  - farmy,
  - hotely, motely a jiné typy ubytovacího zařízení (pro hosty).
- Spotřebič je vhodný pro použití na uzavřeném a suchém místě.

## DŮLEŽITÉ BEZPEČNOSTNÍ POKYNY

POZORNĚ SI PŘEČTĚTE TYTO POKYNY.

**RIZIKO použití spotřebiče dětmi a osobami s omezenými schopnostmi**

- Děti si nesmí hrát se spotřebičem. Držte děti do 8 let mimo dosah spotřebiče a přírodní kabel.

- Tento spotřebič smí používat děti starší 8 let a osoby s omezenými fyzickými, smyslovými nebo mentálními schopnostmi, pokud jsou pod dohledem nebo byly poučeny o správném a bezpečném použití spotřebiče a porozuměly možným rizikům.
- Děti do 8 let nesmí čistit spotřebič a pokud nejsou pod dohledem.
- Spotřebič umístěte na místo nedostupné pro děti.
- Obalové materiály držte mimo dosah dětí. Představují riziko udušení!

## **NEBEZPEČÍ z elektrického proudu**

- Spotřebič nikdy neponořujte do vody ani jiných tekutin. Voda nesmí proniknout do elektrických částí.
- Základna, zástrčka a napájecí kabel nesmí přijít do kontaktu s vodou ani jinými tekutinami, aby se zabránili riziku zasažení elektrickým proudem. Ze stejného důvodu nestavte spotřebič do blízkosti vany a nebo dřezu. Spotřebič nepoužívejte venku ani v místnostech s vysokou vlhkostí.
- Nikdy se nedotýkejte spotřebiče, zástrčky ani přívodního kabelu mokřýma rukama.
- Spotřebič připojte k elektrické zásuvce instalované v souladu s platnými předpisy a s vhodným ochranným kontaktem, které napětí odpovídá parametrům spotřebiče.
- Spotřebič během použití nenechávejte bez dohledu.
- Spotřebič odpojte od elektrické zásuvky,...
  - ... v případě závady během použití,
  - ... po použití,
  - ... během bouřky,
  - ... před čištěním.
 Spotřebič odpojte tahem za zástrčku, nikoliv za přívodní kabel.
- Zásuvka musí zůstat snadno přístupná pro případ potřeby odpojení v naléhavé situaci.
- Napájecí kabel neohýbejte ani nestlačujte. Spotřebič a napájecí kabel držte mimo horké plochy a ostré hrany.
- Spotřebič nikdy nepřipojujte a neobsluhujte pomocí časovače nebo samostatného systému dálkového ovládní.
- Spotřebič nepoužívejte, pokud je poškozený přívodní kabel, zástrčka nebo samotný spotřebič.
- Spotřebič žádným způsobem neupravujte. Ani přívodní kabel nesmíte měnit svépomocně.  
Opravy spotřebiče jako je výměna přívodního kabelu, musí provádět kvalifikovaný servisní technik. Nesprávné opravy mohou vést k ohrožení uživatele.

## **VAROVÁNÍ před opařením a popálením**

- Nádoba a víko jsou během provozu horké! Nedotýkejte se horkého povrchu. Nádobu uchopte pouze za spod a víko pouze za okraj. Před čištěním je nechte vychladnout.
- Horké mléko a pára může způsobit popálení. Spotřebič použijte pouze pokud je víko pevně nasazené na nádobě. Nedotýkejte se spotřebiče ani víka během provozu. Zvyšte pozornost na unikající páru při otevření víka.
- Spotřebič umístěte na rovný, stabilní povrch, který je snadno přístupný a snadno se čistí. Spotřebič se nesmí klouzat ani naklonit. Kabel vedte tak, aby nepředstavoval riziko zachycení. Přívodní kabel nenechávejte viset přes okraj pracovní plochy, aby o něj nebylo možné zavadit a shodit spotřebič.

## **VAROVÁNÍ - poškození materiálu**

- Dodržujte značky MIN a MAX uvnitř nádoby. Rukáv na dně nádoby musí být zakrytý mlékem. V případě nedostatečného množství mléka se může spotřebič přehřát. V případě nadměrného množství může mléko protékat.
- Před sejmutím nádoby ze základny se ujistěte, zda je proces ohřevu a zpěňování ukončen a/nebo je spotřebič vypnutý. Spotřebič postavte do dostatečné vzdálenosti od zdrojů tepla, jako jsou sporáky nebo kamna.
- K čištění nepoužívejte žádné chemické, drsné ani agresivní čističe.
- Spotřebič a příslušenství není vhodné pro mytí v myčce nádobí.
- Používejte pouze originální příslušenství.
- Nelze zcela vyloučit, že určité typy barev, plastů nebo nábytku neovlivní neklouzavý materiál nožiček. Abyste zabránili tvorbě stop na nábytku, pod spotřebič umístěte protiskluzovou podložku.



Pro správnou likvidaci spotřebiče dle Evropské směrnice 2012/19/EC si přečtěte odpovídající informace dodané s tímto spotřebičem.



Používejte pouze originální příslušenství.

## **• USCHOVEJTE TYTO POKYNY PRO PŘÍPADNÉ POUŽITÍ V BUDOUCNOSTI.**

**i** Množství a kvalita pěny závisí na mnoha faktorech, včetně obsahu tuku, použití čerstvého nebo trvanlivého mléka, teploty mléka a značky. Abyste zabránili nadměrnému zpěnění mléka, pokud používáte nový typ mléka, neplňte nádobu poprvé po značku MAX, nejdříve proveďte test s menším množstvím. Pokud mléko začne protékat, spotřebič ihned vypněte. Počkejte než trochu vychladne, pak vyčistěte (viz kapitolu „Čištění“). Nejlepších výsledků jsme dosáhli použitím polotučného mléka (1,5 % tuku).

## POPIS SPOTŘEBIČE

- |                             |  |
|-----------------------------|--|
| 1 - Víko                    | 7 - Nástavec pro vložku                |
| 2 - Vložka pro bohatou pěnu | 8 - Kontrolka provozu                  |
| 3 - Vložka pro lehkou pěnu  | 9 - Spínač zapnutí/vypnutí             |
| 4 - Výlevka                 | 10 - Přívodní kabel + zástrčka         |
| 5 - Hladina MAX a MIN       | 11 - Napájecí základna                 |
| 6 - Nádoba                  | 12 - Prostor k uskladnění jedné vložky |

## PŘEDBĚŽNÉ KROKY PŘED POUŽITÍM

### Spuštění spotřebiče



#### **Nebezpečí pro děti - riziko smrti udušením a polknutím**

Nenechávejte obalové materiály v dosahu dětí, neboť představují možné nebezpečí.

1. Odstraňte veškeré obalové materiály a zkontrolujte, zda máte všechny komponenty spotřebiče.
2. Vyčistěte nádobu, vložky, těsnící kroužek a víko dle popisu v kapitole „Čištění“.

### Umístěte základnu



#### **Nebezpečí - riziko smrti elektrickým proudem**

Spotřebič připojte k elektrické zásuvce instalované v souladu s platnými standardy a vybavené ochranným kontaktem, které napětí odpovídá parametrům spotřebiče.



#### **Varování před opařením a popálením**

Spotřebič postavte na rovný, stabilní a snadno přístupný povrch. Zabraňte v posunování spotřebiče a nenechávejte přívodní kabel viset přes pracovní plochu.

Zabraňte dětem sahat na přívodní kabel, čímž by mohly převrátit spotřebič. Spotřebič umístěte tak, aby děti nemohly dosáhnout horkých částí.

#### **Varování - poškození materiálu**

Spotřebič ani kabel neumísťujte do blízkosti nebo na horké elektrické nebo plynové sporáky ani do blízkosti mikrovlnné trouby.



1. Základnu umístěte na rovný a stabilní povrch.
2. Připojte zástrčku k síťové zásuvce. Spotřebič je připraven pro použití.

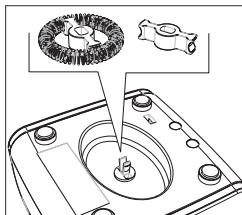
## Zvolte vložku a nalijte mléko



K dosažení velkého množství pěny nasadte vložku se spirálou.



K ohřevu malého množství mléka nebo přípravu malého množství pěny, použijte vložku bez spirály.



Abyste zabránili ztracení, nechte vložku, kterou nepoužíváte, v prostoru na spodní straně základny.

### Varování - poškození materiálu

Dodržujte značky MIN a MAX uvnitř nádoby. Nástavec na dně nádoby musí být zakrytý mlékem. V případě nedostatečného množství mléka se může spotřebič přehřát. V případě nadměrného množství může mléko protékat.

1. Sejměte víko nádoby.
2. Vložte odpovídající vložku na nástavec na dně nádoby.
3. Nalijte mléko po značku maxima, zobrazenou odpovídajícím symbolem MAX:



MAX pro vložku se spirálou.



MAX pro vložku bez spirály.

4. Víko pevně nasadte na nádobu.

## Zpěnění a ohřev mléka



Při prvním zahřátí můžete ucítit mírný zápach, který není nebezpečný. Zajistěte dostatečné větrání.

- Krátce stiskněte tlačítko zapnutí/vypnutí.

Kontrolka provozu se rozsvítí červenou barvou. Spotřebič začne hřát a zpěňovat mléko. Pokud...

... je použita vložka se spirálou, proces zpěňování bude trvat přibližně 1,5 minuty,

... je použita vložka bez spirály, proces zpěňování bude trvat přibližně 2 minuty. Proces ohřevu a zpěňování se zastaví automaticky. Pak můžete sundat nádobu ze základny.

### **Zpěňování studeného mléka**

Můžete zpěňovat také mléko bez ohřevu. K dosažení jemné a krémové pěny použijte vložku se spirálou.

Stiskněte přepínač zapnutí/vypnutí a podržte jej stisknutý přibližně 2 sekundy, dokud spotřebič nezačne zpěňování mléka.

Kontrolka svítí modrou barvou. Spotřebič začne zpěňovat mléko. Po přibližně 1 až 1,5 minutě se proces zpěňování automaticky zastaví. Pak můžete sundat nádobu ze základny.

### **Zastavení nebo ukončení ohřevu mléka a zpěňování**

Stiskněte přepínač zapnutí/vypnutí.

Kontrolka zhasne.

K pokračování v ohřevu a zpěňování stiskněte opět tlačítko zapnutí/vypnutí:

- krátce, pokud chcete ohřívát a zpěňovat
- dlouho, pokud chcete zpěňovat bez ohřevu.

### **Vypnutí spotřebiče**

Pro úplné odpojení spotřebiče od elektrické sítě po použití odpojte zástrčku od síťové zásuvky.

## **BEZPEČNOSTNÍ ZAŘÍZENÍ**

Pokud zapnete prázdný spotřebič, po 30 - 40 sekundách se automaticky vypne, aby se zabránilo přehřátí. Jakékoliv činnosti musíte provádět s vychladlým spotřebičem.

## **ČIŠTĚNÍ**



### **Nebezpečí - riziko smrti zasažením elektrickým proudem**

Před čištěním odpojte spotřebič od elektrické zásuvky.

Základnu, zástrčku a napájecí kabel nesmíte vystavovat vlhkosti. Tyto díly chraňte před případným postříkáním nebo kapkami vody.

Nádobu nikdy neponořujte do vody ani jiných tekutin. Voda nesmí proniknout do elektrických částí.

## Varování - poškození materiálu

K čištění nepoužívejte žádné chemické, drsné ani agresivní prostředky.



Po každém procesu ohřevu a zpěňování nádobu ihned vyčistěte, abyste zabránili přischnutí zbytků mléka.

1. Spotřebič odpojte od elektrické sítě.
2. Sejměte těsnící kroužek z víka a sundejte vložku z nástavce ze dna nádoby.
3. Umyjte víko, těsnící kroužek a vložky teplou vodou a saponátem.
4. Vnitřek nádoby myjte pouze teplou vodou a saponátem na nádobí.
5. Pokud je to nutné, základnu vyčistěte vlhkou utěrkou.
6. Důkladně vysušte veškeré díly, zejména nádobu, abyste zabránili tvorbě skvrn.
7. Opět vložte těsnící kroužek do drážky víka.

## PŘÍPADNÉ ZÁVADY A ŘEŠENÍ

Žádná činnost.	Je zástrčka připojena k elektrické zásuvce?
Ohřev a zpěňování se zastaví dříve.	Pokud spustíte další proces zpěňování a ohřevu po předchozím, nový proces trvá kratší dobu.
Provozní kontrolka svítí modrou.	Spotřebič je přetížený. Odpojte jej od elektrické zásuvky, vylijte malé množství mléka z nádoby a spotřebič restartujte. Nepřekračujte značku MAX.
Mléko se ohřívá ale nenapěňuje.	Je vložka pro zpěňování nasazená správně na nástavci na dně nádoby?
Mléko se ohřívá ale dostatečně nenapěňuje.	Použili jste vhodnou vložku? Není znečištěná vložka nebo dno nádoby?
Spotřebič je neobyčejně hlučný.	Je v nádobě dostatek mléka? Je vložka správně nasazená na nástavci? Je kryt na nádobě správně nasazený?

## Informace pro uživatele k likvidaci elektrických a elektronických zařízení (domácnosti)



Tento symbol na produktech anebo v průvodních dokumentech znamená, že použité elektrické a elektronické výrobky nesmí být přidány do běžného komunálního odpadu.

Ke správné likvidaci, obnově a recyklaci doručte tyto výrobky na určená sběrná místa, kde budou přijata zdarma. Alternativně v některých zemích můžete vrátit své výrobky místnímu prodejci při koupi ekvivalentního nového produktu.

Správnou likvidací tohoto produktu pomůžete zachovat cenné přírodní zdroje a napomáháte prevenci potenciálních negativních dopadů na životní prostředí a lidské zdraví, což by mohly být důsledky nesprávné likvidace odpadů. Další podrobnosti si vyžádejte od místního úřadu nebo nejbližšího sběrného místa.

Při nesprávné likvidaci tohoto druhu odpadu mohou být v souladu s národními předpisy uděleny pokuty.

### **Pro podnikové uživatele v zemích Evropské unie**

Chete-li likvidovat elektrická a elektronická zařízení, vyžádejte si potřebné informace od svého prodejce nebo dodavatele.

### **Informace k likvidaci v ostatních zemích mimo Evropskou unii**

Tento symbol je platný jen v Evropské unii.

Chcete-li tento výrobek zlikvidovat, vyžádejte si potřebné informace o správném způsobu likvidace od místních úřadů nebo od svého prodejce.