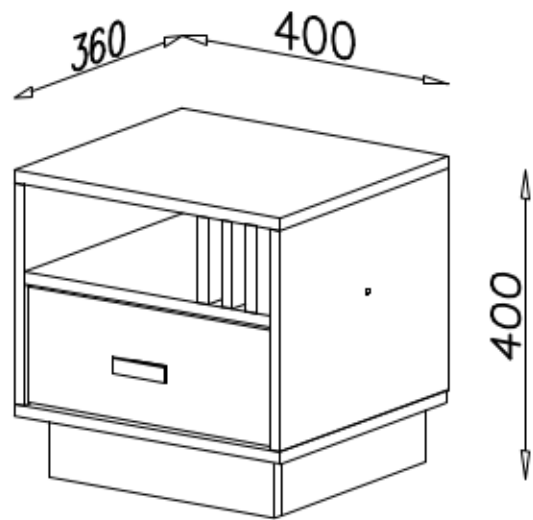
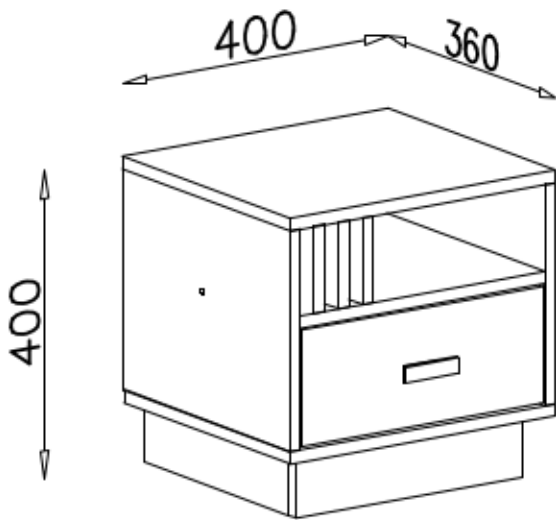


L

P



E11



x1

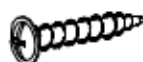
N13



M4x22

x2

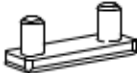
G8



4x30

x3

P3



x4

B2



Ø6x30

x6

G2



3x20

x15

W1

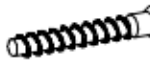


x2

H24



A1



Ø7x50

x8

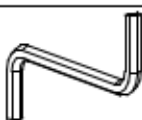
B7



Ø8x30

x34

W2



x1

G1

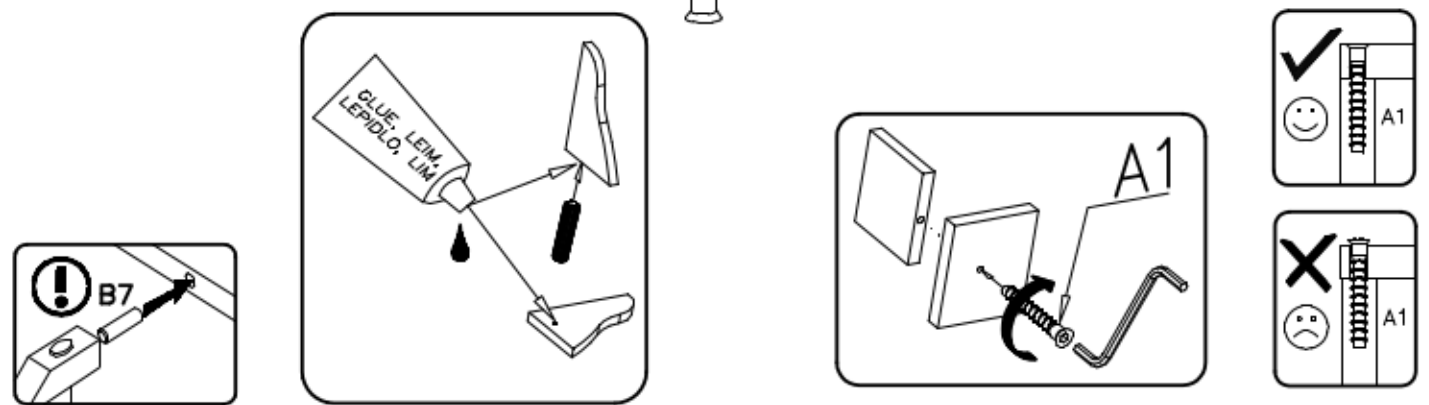
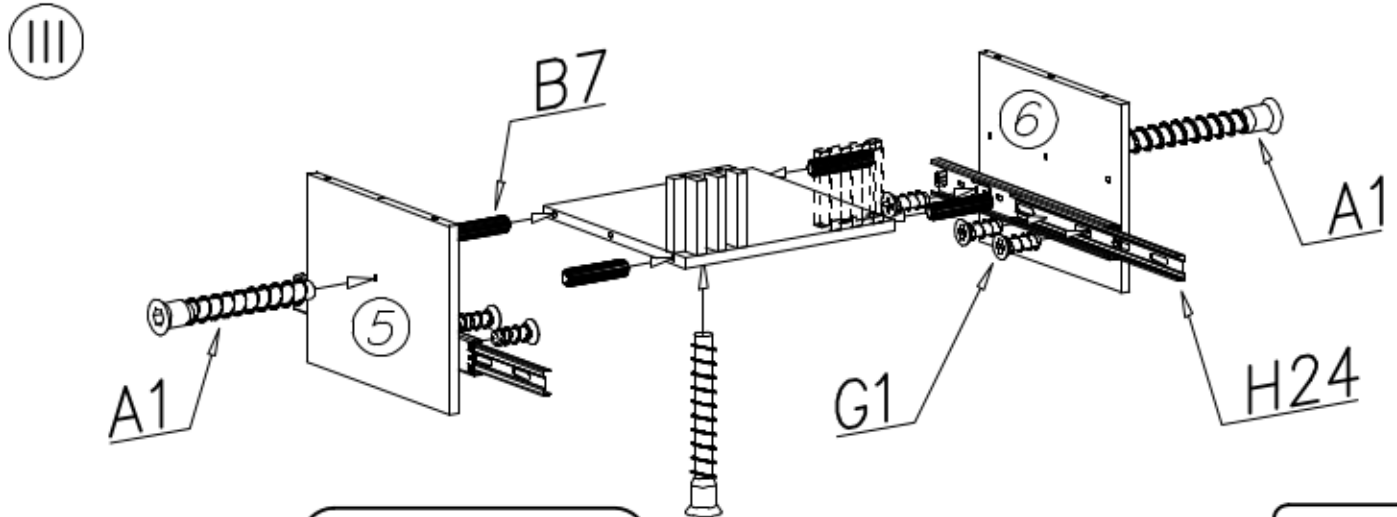
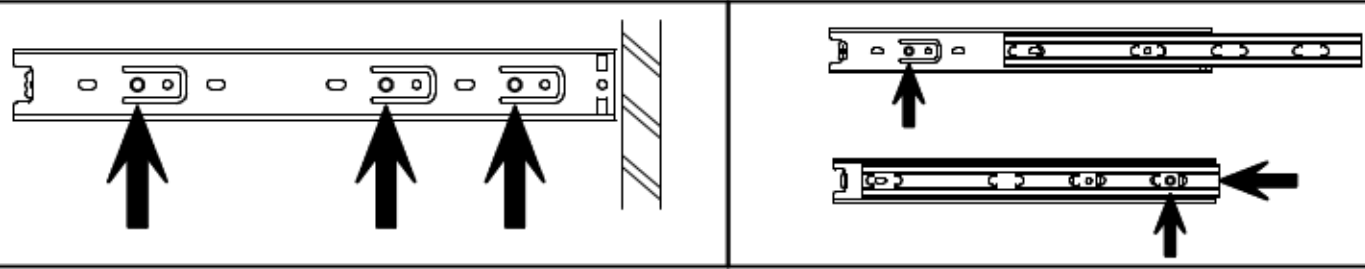
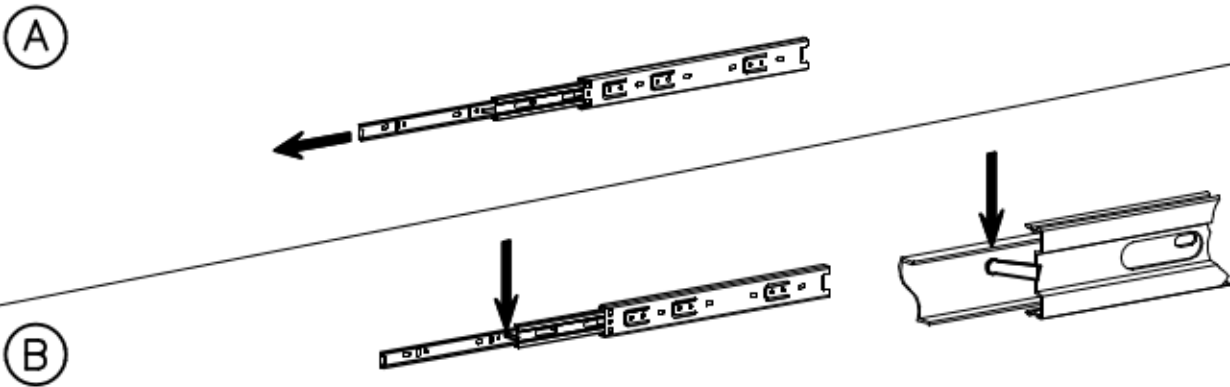
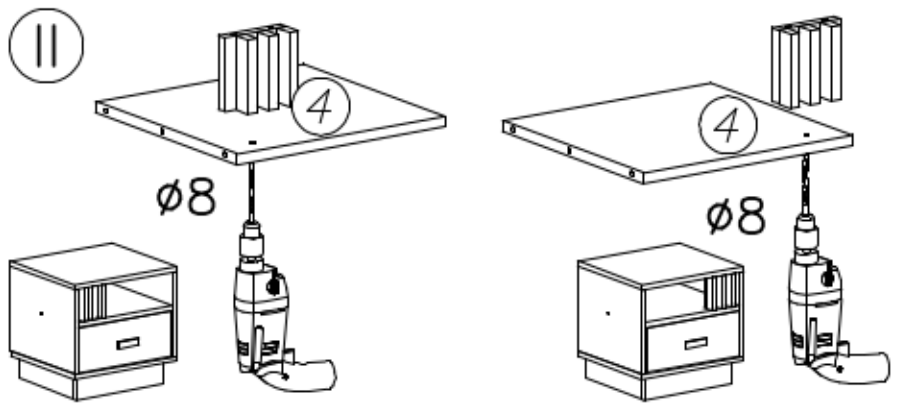
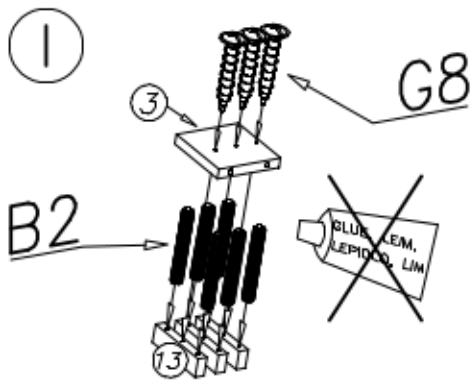


4x13

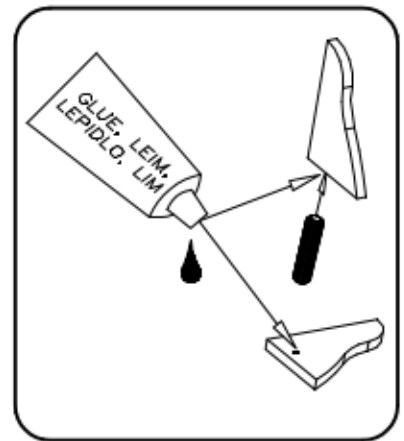
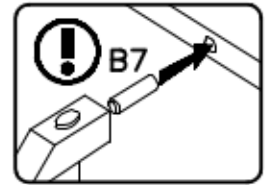
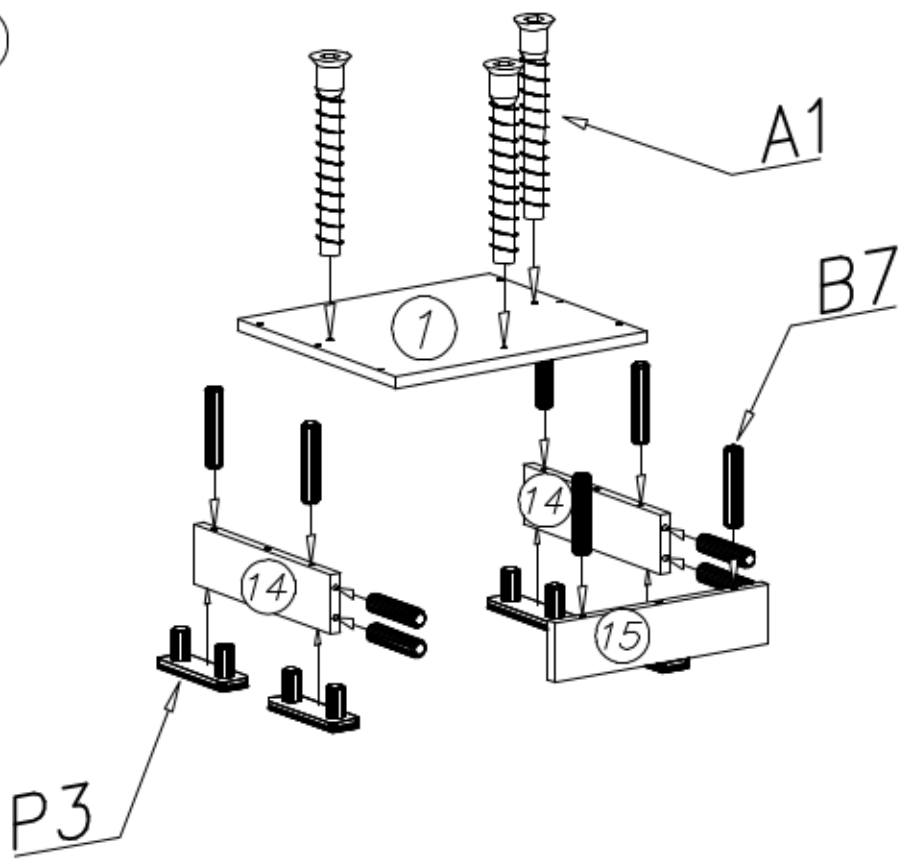
x10

300mm

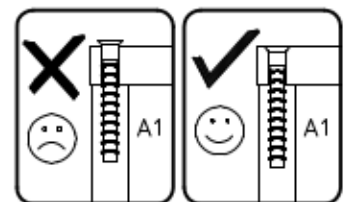
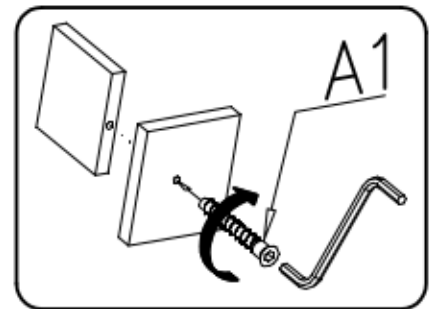
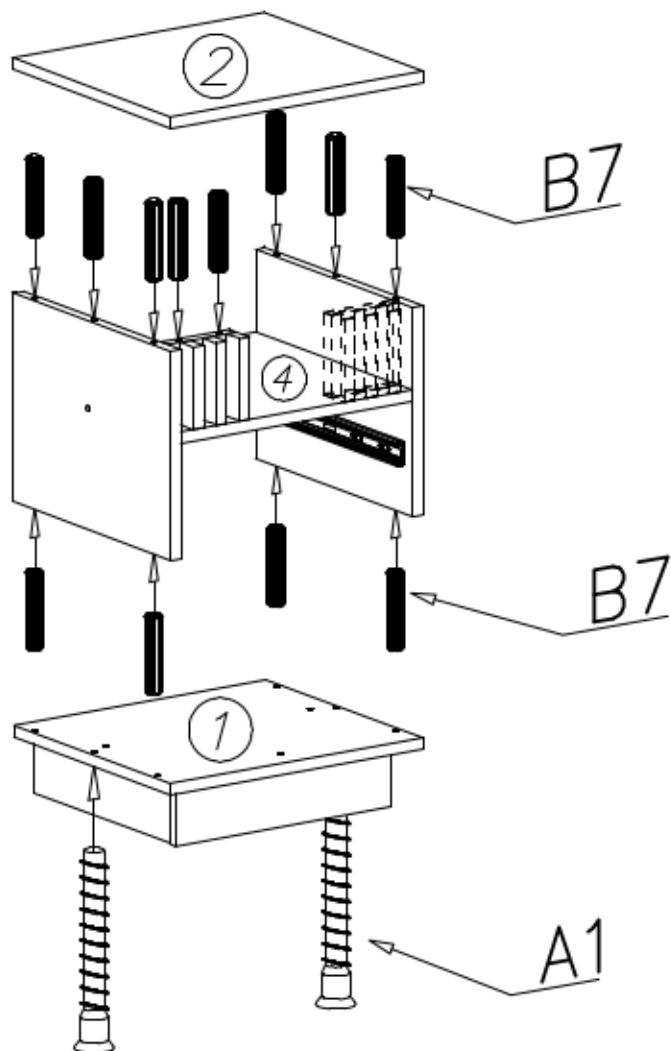
x1



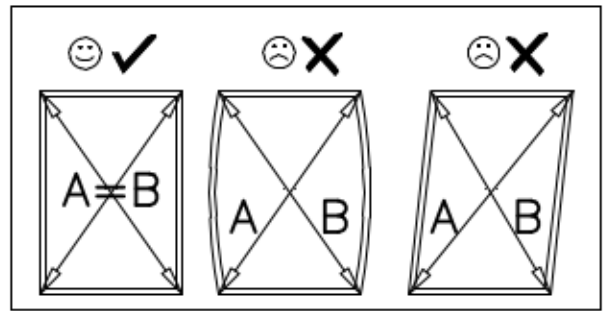
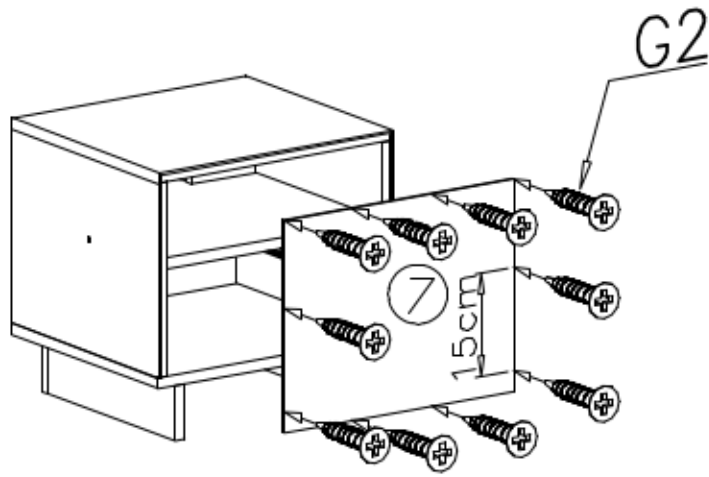
IV



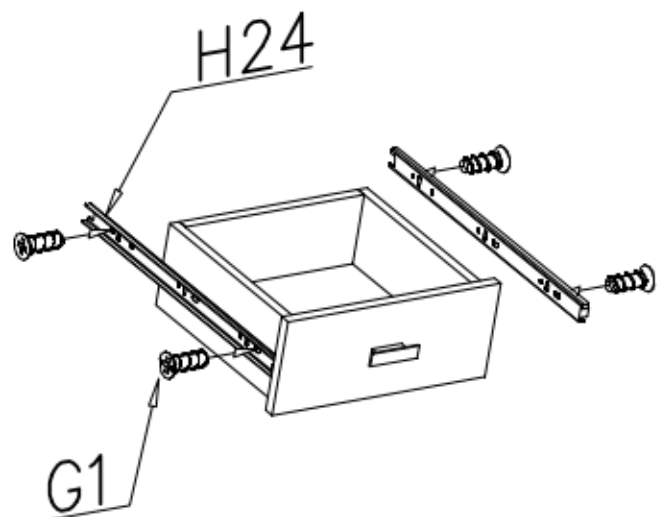
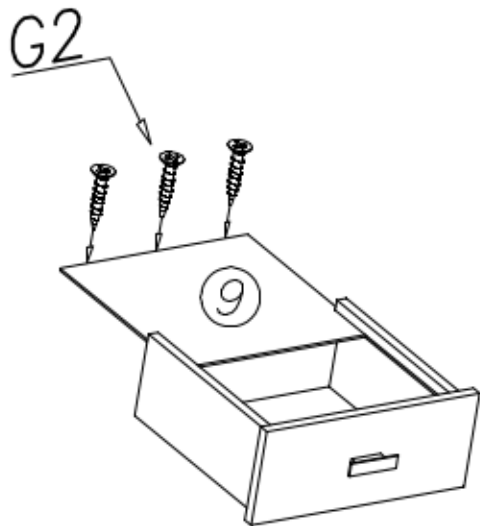
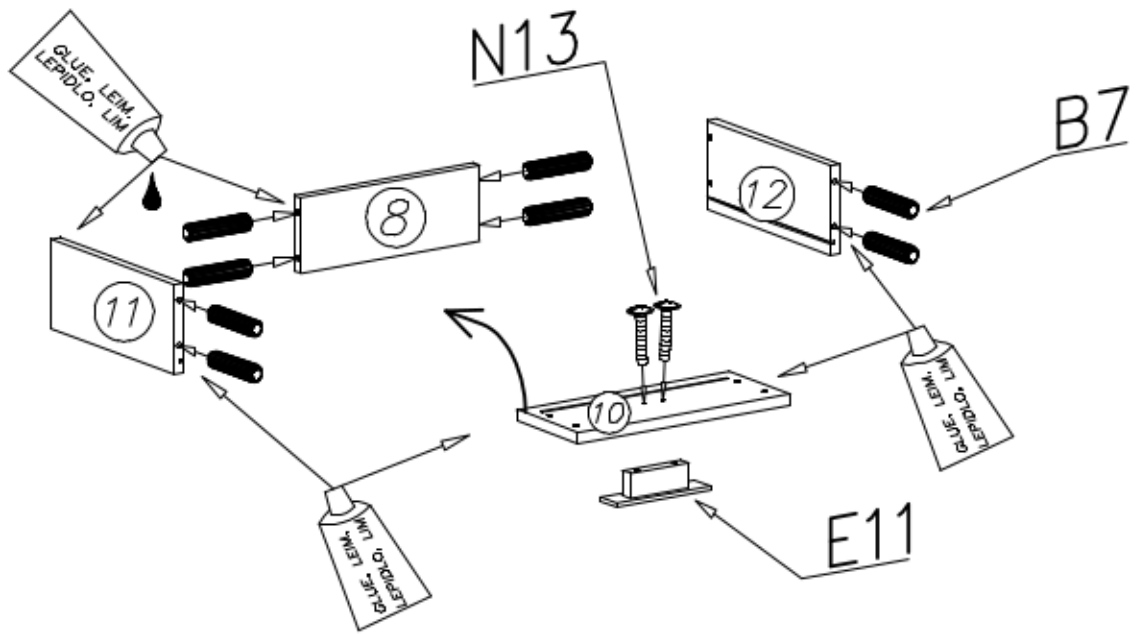
V



VI

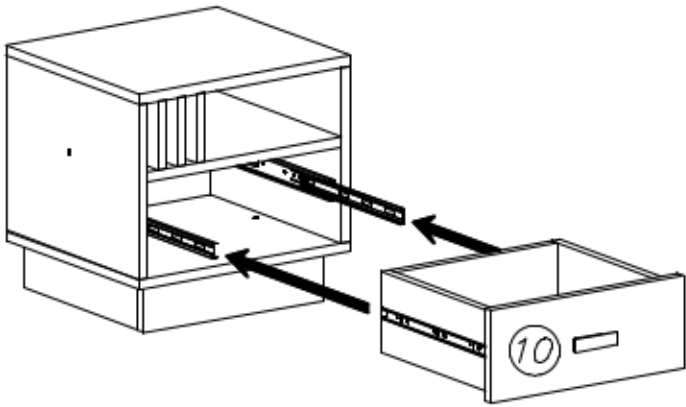


VII



VIII

L



P

