

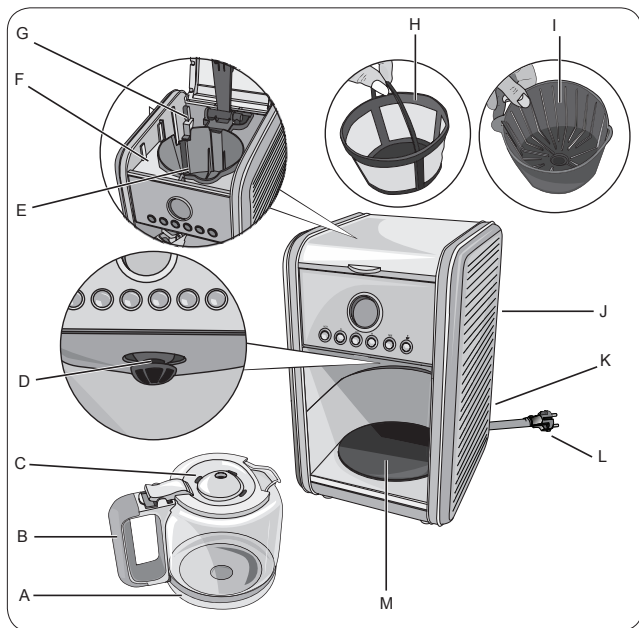
Ariete



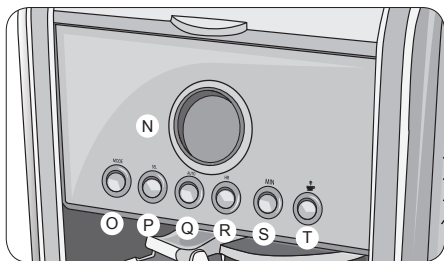
Filtračný kávovar
Filtrační kávovar

MODEL: 1342

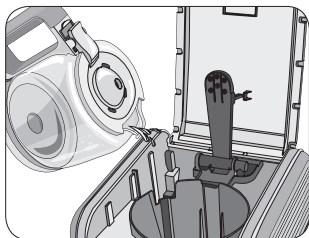
Návod na obsluhu
Návod k obsluze



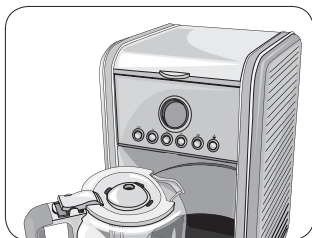
obr. 1



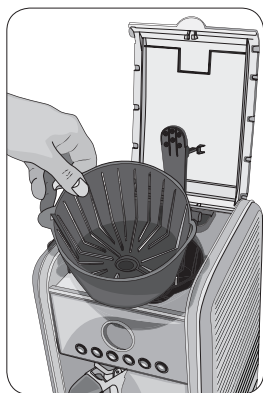
obr. 2



obr. 3



obr. 4



obr. 5



obr. 6

K TOMUTO NÁVODU

Tento spotrebič je vyrobený v súlade s platnými Európskymi predpismi a preto sú všetky diely chránené. Pozorne si prečítajte tieto pokyny a spotrebič používajte iba na určený účel, aby sa zabránilo poraneniu a poškodeniu. Uschovajte tento návod pre prípadné použitie v budúcnosti. Pokiaľ budete predávať tento spotrebič ďalšej osobe, nezabudnite priložiť taktiež tento návod.

Informácie v tomto návode sú označené nasledujúcimi symbolmi:



Nebezpečenstvo pre deti.



Nebezpečenstvo zasiahnutia elektrickým prúdom.



Nebezpečenstvo poškodenia vyplývajúce z iných príčin.



Riziko popálenia.



Varovanie - poškodenie materiálu.

ÚČEL POUŽITIA

Spotrebič môžete použiť na prípravu kávy. Tento spotrebič je navrhnutý iba na súkromné použitie a teda nie je vhodný na priemyselné alebo profesionálne použitie. Výrobca nenesie zodpovednosť za akékoľvek nesprávne použitie spotrebiča. Nesprávne použitie môže byť za následok taktiež stratu záruky.

ĎALŠIE NEBEZPEČENSTVÁ

Konstruktívne vlastnosti spotrebiča uvedené v tomto návode neumožňujú chrániť používateľa pred prípadným kontaktom s horúcou parou alebo vystreknutím horúcej vody.



Varovanie!

Nebezpečenstvo popálenia z vystreknutia horúcej vody alebo kávy. Neotvárajte kryt počas vypúšťania kávy.

DÔLEŽITÉ BEZPEČNOSTNÉ POKYNY

POZORNE SI PREČÍTAJTE TIETO POKYNY.

- Spotrebič je určený na súkromné použitie a teda nevhodný na priemyselné alebo komerčné využitie.
- Nenesieme žiadnu zodpovednosť za nesprávne použitie, ktoré je v rozpore s týmto návodom.
- Odporúčame uschovať originálne balenie, pretože bezplatná záruka sa nevzťahuje na poškodenie vyplývajúce z nedostatočného zabalenia pri odoslaní na opravu do autorizovaného servisného strediska.
- Spotrebič vyhovuje Predpisom (EC) č. 1935/2004 z 27/10/2004 ohľadne materiálov prichádzajúcich do kontaktu s potravinami.



Nebezpečenstvo pre deti

- Spotrebič môžu používať deti od 8 rokov a iba ak sú pod dozorom osoby zodpovednej za ich bezpečnosť, alebo pokiaľ boli poučené o správnom a bezpečnom použití a porozumeli možným rizikám.
- Čistenie a údržbu spotrebiča nesmú vykonávať deti, pokiaľ nie sú staršie ako 8 rokov a pod neustálym dohľadom zodpovednej osoby. Deti sa nesmú so spotrebičom hrať.
- Spotrebič a prívodný kábel držte mimo dosahu detí do 8 rokov.
- Nenechávajte prívodný kábel visieť v miestach, kde naň dosiahnu deti.
- Obalové materiály nenechávajte v blízkosti detí, pretože predstavujú nebezpečenstvo zadusenía.
- V prípade likvidácie starého spotrebiča ho znefunkčnite odrezaním prívodného kábla. Taktiež odporúčame znefunkčniť všetky diely, ktoré môžu byť nebezpečné hlavne pre deti, ktoré by sa mohli so spotrebičom hrať.



Nebezpečenstvo elektrickej energie

- Tento spotrebič môžu používať osoby s obmedzenými fyzickými, zmyslovými alebo mentálnymi schopnosťami alebo bez dostatočných skúseností a vedomostí, iba ak sú pod dozorom osoby zodpovednej za ich bezpečnosť a porozumeli pokynom na obsluhu spotrebiča a prípadným rizikám.
- Pred pripojením spotrebiča k elektrickej sieti skontrolujte, či napätie na výrobnom štítku zodpovedá parametrom v elektrickej sieti.
- Použitie výrobcom neschválených predlžovacích káblov môže viesť k poraneniu a poškodeniu majetku.
- Pred plnením zásobníka vody odpojte spotrebič z elektrickej siete.
- Pokiaľ je poškodený prívodný kábel, musí ho vymeniť iba výrobca alebo autorizované servisné stredisko alebo podobne kvalifikovaná osoba, aby sa zabránilo nebezpečenstvu.
- Zabráňte kontaktu častí, ktoré sú pod prúdom s vodou: môže to spôsobiť skrat!
- Pred čistením a údržbou odpojte zástrčku z elektrickej siete.
- Spotrebič neponárajte do vody ani iných tekutín.
- Spotrebič nikdy nedávajte do blízkosti drezu.
- Neodstraňujte spodný kryt spotrebiča. V tomto priestore sa nenachádzajú vami opraviteľné diely.



Nebezpečenstvo poškodenia vyplývajúce z iných príčin

- Zvoľte dostatočne osvetlenú a čistú miestnosť s ľahko prístupnou sieťovou zástrčkou.
- Do zásobníka nelejte nadmerné množstvo vody.
- Spotrebič nikdy nenechávajte bez dozoru, pokiaľ je pripojený k elektrickej sieti.
- Spotrebič používajte na stabilnom povrchu.
- Spotrebič nepoužívajte po páde, ak má viditeľné známky poškodenia alebo z neho vyteká voda. Spotrebič nepoužívajte, ak má poškodený prívodný kábel alebo zástrčku, alebo je poškodený samotný spotrebič. Aby ste zabránili nehodám, všetky opravy, vrátane výmeny prívodného kábla, musí vykonávať autorizované servisné stredisko alebo kvalifikovaná osoba.



Varovanie pred popálením

- Neotvárajte kryt spotrebiča počas vypúšťania kávy.
- Pred plnením zásobníka vodou počkajte, pokiaľ spotrebič vychladne: riziko popálenia vystreknutou vodou alebo parou.
- Nenechávajte prázdnu nádobu na výhrevnej platni, pokiaľ je spotrebič v prevádzke. Riziko prasknutia nádoby. Riziko popálenia pri kontakte s nádobou.



Varovanie - poškodenie materiálu

- Postavte spotrebič na stabilný povrch, kde sa neprevráti.
- Spotrebič nepoužívajte bez vody, môže sa spáliť čerpadlo.
- Zásobník neplňte nikdy horúcou alebo vriacou vodou.
- Spotrebič nestavajte na horúce plochy ani do blízkosti otvoreného ohňa, aby ste zabránili poškodeniu.
- Kábel nesmie prísť do kontaktu s horúcimi časťami spotrebiča.
- Nepoužívajte sýtenú vodu.
- Do filtra nikdy nedávajte nič iné okrem mletej kávy. V opačnom prípade to môže viesť k vážnemu poškodeniu.
- Spotrebič nenechávajte v miestnosti s teplotou pod 0 °C, zvyšková voda v bojleri môže zamrznúť a spôsobiť poškodenie.
- Spotrebič nepoužívajte vo vonkajšom prostredí.
- Spotrebič nikdy nevystavujte poveternostným vplyvom (dážď, slnko, atď.).
- Po odpojení zástrčky a ochladení horúcich častí spotrebič vyčistite len jemnou utierkou, mierne navlhčenou v jemnom roztoku vody a saponátu (nikdy nepoužívajte agresívne rozpúšťadla, ktoré môžu poškodiť plast).

Upozornenie k použitiu džbánu

- Džbán používajte iba s kávovarom. Nepoužívajte ho na ohrev kávy na sporáku alebo inom zdroji tepla. Džbán s kávou neohrievajte v mikrovlnnej rúre.
- Džbán používajte iba s výhrevnou platňou spotrebiča.
- Aby ste zabránili prasknutiu džbánu, dvíhajte ho opatrne. Nebúchajte džbánom o iné predmety: riziko rozbitia skla.
- Pri plnení vodou nezavádzajte o vodovodnú batériu.

- Prázdny džbán neodkladajte na horúce povrchy.
- Horúci džbán nedávajte na mokrý alebo studený povrch. Pred umývaním alebo plnením vodou počkajte, pokým džbán vychladne.
- Džbán nečistíte kovovými škrabkami, drsnými čističmi ani inými materiálmi, ktoré môžu poškrabať sklo.
- Nepoužívajte džbán, ak bol zahriaty nasucho dlhý čas: nahradte za originálny džbán.
- **USCHOVAJTE TIETO POKYNY NA POUŽITIE V BUDÚCNOSTI.**

POPIS SPOTREBIČA

A - Džbán	K - Priestor pre kábel
B - Rukoväť džbánu	L - Prívodný kábel + zástrčka
C - Vrchnák džbánu	M - Výchrevná platňa
D - Vypúšťací otvor	N - Displej
E - Priestor pre filter	O - MODE
F - Zásobník vody	P - SEL
G - Indikátor hladiny vody	Q - AUTO
H - Kávový filter	R - Tlačidlo pre nastavenie hodín (HR)
I - Odnímateľný držiak filtra	S - Tlačidlo pre nastavenie minút (MIN)
J - Kryt zásobníka	T - Tlačidlo pre vypúšťanie kávy (☺)/OFF

Identifikačné údaje

Na štítku pod základňou spotrebiča sú nasledujúce identifikačné údaje spotrebiča:

- výrobca a CE označenie
- model (Mod.)
- sériové číslo (SN)
- napájacie napätie (V) a frekvencia (Hz)
- spotreba elektrickej energie (W)
- bezplatné asistenčné telefónne číslo

Pri kontakte autorizovaného servisného strediska uveďte model a sériové číslo.

POKYNY NA POUŽITIE

Zapnutie spotrebiča

- 1 Skontrolujte, či napätie v domácej elektrickej sieti zodpovedá parametrom uvedeným na výrobnom štítku.
- 2 Odstráňte obalové materiály vnútornej aj vonkajšej strany spotrebiča.
- 3 Spotrebič postavte na rovný povrch. Spotrebič umiestnite vo vzdialenosti najmenej 10 cm od steny, nábytku alebo iných spotrebičov.



Varovanie!

Riziko poškodenia povrchu spotrebiča. Vysoká teplota spotrebiča môže spôsobiť poškodenie pracovnej plochy. Medzi spotrebič a plochu vložte utierku alebo inú vhodnú podložku.



Varovanie!

Riziko preťaženia elektrickej siete. Viac spotrebičov pripojených k jednej sieťovej zásuvke môže spôsobiť skrat. Pripojte spotrebič k sieťovej zásuvke bez ďalších spotrebičov.

- 4 Džbán, odnímateľný držiak filtra a kávový filter umyte teplou vodou a saponátom. Opláchnite a vysušte.
- 5 Umiestnite odnímateľný filter na miesto (obr. 5).

Plávajúci ventil umiestnený na dne odnímateľného držiaka filtra musíte vložiť do stredného otvoru držiaka filtra.

Prvé použitie

Pri prvom zapnutí alebo po dlhodobom odstavení odporúčame nechať pretiecť najmenej dva džbány vody cez hydraulický okruh bojlera.

- 1 Naplňte zásobník vodou z vodovodu (obr. 3) po značku „12“. Hladina „12“ sa rovná maximálnej hladine vody a maximálnemu počtu šálok kávy. Zatvorte kryt zásobníka.

NIKDY neplňte zásobník nad značku maxima.

Pri tomto procese čistenia nedávajte kávový filter do držiaka filtra.

- 2 Pripojte zástrčku k uzemnenej sieťovej zásuvke.
- 3 Postavte prázdny džbán na výhrevnú platňu (M). Skontrolujte, či je ventil správne umiestnený na vrchnáku džbánu.
- 4 Stlačte tlačidlo vypúšťania kávy (☰). Počkajte, pokiaľ nenatečie voda zo zásobníka do džbánu. Počkajte 15 minút na ochladenie spotrebiča.
- 5 Opakujte s ďalším džbánom vody. Počkajte, pokiaľ voda zo zásobníka natečie do džbánu.

Teraz je spotrebič pripravený na prvý džbán kávy.

Príprava spotrebiča

Pred zapnutím spotrebiča sa uistite, či je v zásobníku dostatok vody.

Spotrebič odpojte z elektrickej siete pred naliatím vody do zásobníka.

- 1 Otvorte kryt zásobníka (J). Indikátor hladiny (G) má postupnú mierku, od 2 do 12: každé číslo zodpovedá počtu šálok kávy. Naplňte nádobu čerstvou vodou z vodovodu. Nalejte vodu do zásobníka na požadovanú úroveň (2 pre 2 šálky kávy a 12 pre 12 šálok kávy).
- 2 Umiestnite prázdny džbán na výhrevnú platňu (M).



Varovanie!

Džbán nepoužívajte, ak je prasknuté sklo alebo rukoväť. Riziko popálenia pri kontakte s horúcou kávou v prípade prasknutého skla. Počas prevádzky nedávajte na vrchnák žiadne predmety.



Varovanie!

Neotvárajte kryt počas vypúšťania kávy; riziko popálenia vystreknutou horúcou vodou alebo kávou.

- 3 Kávový filter vložte do držiaka filtra. Odmerajte kávu vo filtrí. Šálka kávy sa rovná lyžici mletej kávy.
- 4 Preklopte rukoväť filtra. Zatvorte kryt zásobníka.
- 5 Pripojte zástrčku k uzemnenej sieťovej zásuvke. Displej sa rozsvieti a začne blikať čas „AM 12:00 ☉“. Tlačidlami HR a MIN nastavte presný čas. Stlačením SEL potvrdte. Ak nestlačíte žiadne tlačidlo, displej sa vypne po 60 sekundách.
- 6 Stlačením tlačidla kávy (☕) spustíte cyklus vypúšťania kávy. Počkajte, pokiaľ káva natečie do džbánu (podľa počtu šálok).
- 7 VYPÚŠŤANIE KÁVY MÔŽETE ZASTAVIŤ PRED DOKONČENÍM KOMPLETNÉHO CYKLU:
 - vyberte šálku (viď „Funkcia pozastavenia na servírovanie kávy“);
 - stlačte tlačidlo kávy, pokiaľ nezaznie akustický signál a kontrolka rovnakého tlačidla nezhasne.

Po vypnutí (automaticom alebo vynútenom) spustí výhrevná platňa ohrev.

Nechajte vrchnák džbánu zatvorený, aby ste uchovali kávu horúcu a aby ste ju mohli servírovať bez rizika popálenia.

7 Džbán uchopíte za rukoväť. Miernie nakloňte džbán a nalejte kávu do šálky.

8 Stlačením a uvoľnením tlačidla kávy (☺) vypnete spotrebič.

Spotrebič nepresúvajte, pokiaľ džbán alebo zásobník obsahujú horúce tekutiny. Počkajte, pokiaľ spotrebič celkom nevychladne.

Množstvo vody vypustenej do džbánu bude o niečo menšie ako ste naliali do zásobníka. Trochu vody bude absorbovanej mletou kávou a filtrom.

Nastavenie času

- 1 Stlačením tlačidla HR zvolíte hodiny. Stlačením a podržaním tlačidla HR nastavíte hodiny rýchlejšie.
- 2 Stlačením tlačidla MIN zvolíte minúty. Stlačením a podržaním tlačidla MIN nastavíte minúty rýchlejšie.
- 3 Keď je čas správny, stlačte tlačidlo SEL. Zaznie akustická signalizácia.
- 4 Pre nastavenie času stlačte tlačidlo MODE šesťkrát, pokiaľ neblíkajú symbol (☉). Stlačte SEL. Čas začne blikať. Teraz je možné nastaviť čas podľa skôr uvedeného postupu.

Nastavenie automatického cyklu

Stlačte a podržte tlačidlo AUTO, pokiaľ nezačne blikať na displeji PROGRAM, spoločne so symbolom (☉). Vykonajte proces nastavenia času pre nastavenie hodín a minút. Stlačením AUTO alebo SEL potvrdíte. Spotrebič dvakrát pípne a displej zobrazí aktuálny čas a symbol časovača (☺): spotrebič spustí dávkovanie kávy v nastavenom čase. Na zrušenie naprogramovaného časovača opäť stlačte tlačidlo AUTO.

Nastavenie intenzity kávy

Spotrebič je vybavený funkciou, ktorá umožňuje nastavenie intenzity kávy podľa vašej chuti. Viď tabuľku na nasledujúcej strane.

Normálna	Stlačte jedenkrát tlačidlo MODE. Začne blikať (●). Stlačením SEL potvrdíte. Tento režim zodpovedá nastaveniu z výroby.
Stredná	Stlačte dvakrát tlačidlo MODE. Začne blikať (●●). Stlačením SEL potvrdíte. Symbol (●●) upraví dávkovanie džbánu kávy. Výsledkom je aromatickejšia káva.
Silná	Stlačte trikrát tlačidlo MODE. Začne blikať (●●●). Stlačením SEL potvrdíte. Symbol (●●●) upraví dávkovanie a čas infúzie džbánu kávy. Výsledkom je silnejšia káva.
Režim pre 1 - 4 šálky.	Stlačte MODE štyrikrát. Začne blikať (1-4 ☕). Stlačením SEL potvrdíte. Režim 1 - 4 šálok umožňuje pripraviť kávu pre maximálne 4 šálky. Do zásobníka vody nalejte množstvo vody zodpovedajúce 4 šálkam kávy. Symbol (1-4 ☕) automaticky upraví dávkovanie pre maximálnu chuť malého množstva kávy. Ideálne pre 4 šálky kávy. Pokiaľ je v zásobníku viac vody, vypúšťanie sa nezastaví, pokiaľ sa neminie voda v zásobníku.

Po výbere požadovaného nastavenia stlačte tlačidlo vypúšťania kávy (☕). Spotrebič vydá zvukový signál a spustí vypúšťanie kávy.

Funkcia pozastavenia na servírovanie kávy

Na servírovanie kávy pred dokončením vypúšťania iba zložte džbán z výhrevnej platne.

Pred odobratím džbánu počkajte, pokiaľ sa vypustia najmenej dve šálky kávy.

Vypúšťanie sa zastaví automaticky na 30 sekúnd. Pre pokračovanie dávkovania kávy iba vložte džbán na výhrevnú platňu.



Varovanie!

Riziko popálenia pri kontakte s horúcou kávou vytekajúcou z vypúšťacieho otvoru. Džbán musíte vložiť na výhrevnú platňu do 30 sekúnd od vybratia.

Funkcia automatického vypnutia

Pokiaľ je spotrebič zapnutý ale sa nepoužíva, funkcia automatického vypnutia sa aktivuje po 40 minútach. Táto funkcia uvedie spotrebič do pohotovostného režimu a deaktivuje všetky funkcie ohrevu.

Ako pripraviť druhý džbán kávy

Stlačte tlačidlo vypúšťania kávy (☕). Spotrebič sa vypne. Odpojte zástrčku zo sieťovej zásuvky.



Varovanie!

Riziko popálenia vystreknutou vodou alebo parou. Počkejte najmenej 15 minút pred doplnením vody do zásobníka. Počkejte, pokiaľ horúce diely vychladnú.

Pred spustením vypúšťania kávy skontrolujte, či je dostatok vody v zásobníku. Nespúšťajte dávkovanie kávy, ak je hladina vody pod minimom.

- 1 Otvorte kryt. Zdvihnite rukoväť kávového filtra. Vyťahnite filter z držiaka. Z filtra odstráňte kávovú usadeninu.
- 2 Zo spotrebiča vyberte držiak filtra. Opláchnite džbán a držiak filtra čistou vodou. Do zásobníka nalejte čerstvú vodu na požadovanú úroveň.
- 3 Vložte prázdny džbán na výhrevnú platňu (M).
- 4 Vložte držiak filtra na miesto (obr. 5). Vložte kávový filter do držiaka filtra (obr. 6). Do filtra dajte kávu. Šálka kávy je ekvivalentná lyžica mletej kávy.
- 5 Zatvorte kryt. Pripojte k elektrickej sieti.
- 6 Stlačte tlačidlo vypúšťania (☕). Spotrebič spustí cyklus vypúšťania kávy.

UŽITOČNÉ TIPY NA PRÍPRAVU DOBREJ KÁVY

- Aby ste dosiahli vynikajúcu chuť kávy je potrebné udržiavať spotrebič čistý. Pravidelne vykonávajte čistenie a odvápnenie spotrebiča podľa popisu v odseku „Čistenie spotrebiča“.
- Vždy používajte čerstvú čistú vodu.
- Pri jemne mletej káve dosiahnete bohatšiu plnú chuť kávy. Pri bežne mletej káve potrebujete väčšie množstvo kávy pre dosiahnutie požadovanej chuti, ktorú dosiahnete pri jemnejšie mletých zmesí.
- Mletú kávu skladujte na chladnom suchom mieste. Uzatvorené nádoby skladujte v chladničke.
- Aby ste dosiahli čo najlepšiu chuť kávy, kupujte zrnkovú kávu a melte ju pred použitím.

- Prihriata káva nechutí dobre. Káva chuti najlepšie ihneď po príprave.
- Prítomnosť malých kvapiek oleja na povrchu kávy môže byť spôsobená dlhodobým použitím pražených zmesí: pravidelne čistite.

ČISTENIE SPOTREBIČA

Tento spotrebič vyžaduje minimálnu údržbu. Neobsahuje časti, ktoré môže opraviť používateľ. Akékoľvek činnosti zahŕňajúce demontáž dielov musí vykonať autorizované servisné stredisko.



Varovanie!

Všetky operácie čistenia musíte vykonávať pri vypnutom spotrebiči a odpojenej zástrčke.



Varovanie!

Pravidelná údržba a čistenie predĺži životnosť spotrebiča. Komponenty spotrebiča nikdy neumývajte v umývačke riadu. Nepoužívajte prúd vody.



Varovanie!

Všetky zásahy musíte vykonávať po vychladnutí spotrebiča.

Čistenie filtra a držiaka filtra

Po každom použití vyberte filter z držiaka filtra. Odstráňte kávovú usadeninu z filtra. Filter opláchnite čistou vodou. Vyberte držiak filtra a umyte ho teplou vodou so saponátom.

Čistenie džbánu



Varovanie!

Aby ste zabránili prasknutiu džbánu, dvíhajte ho opatrne. Nebúchajte džbánom o iné predmety: riziko rozbitia skla. Pri plnení džbánu vodou nezavádzajte o vodovodnú batériu.

Džbán vypláchnite teplou vodou so saponátom. Umyte zvyšky kávy z džbánu a vrchnáka pomocou kefy. Džbán vyčistíte pomocou vlhkej jemnej utierky, aby ste zabránili poškodeniu skla. Nepoužívajte kovové škrabky ani iné drsné prostriedky.

Čistenie zásobníka

Odporúčame pravidelne čistiť vnútorný priestor zásobníka špongiou alebo vlhkou utierkou.

Čistenie tela spotrebiča



Varovanie!

Pevné diely spotrebiča čistite jemnou vlhkou utierkou, aby ste nepoškodili spotrebič.

SAMOČISTENIE

Spotrebič čistite najmenej raz za mesiac.

Ak ste si zakúpili vodný filter (dostupný samostatne), vyberte ho zo zásobníka pred vykonaním cyklu automatického čistenia.

- 1 Naplňte džbán zmesou obsahujúcou 6 šálok bieleho octu a 4 šálky čerstvej čistej vody. Nalejte zmes do zásobníka.
- 2 Do držiaka filtra vložte papierový filter pre 8-12 šálok. Zatvorte kryt.
- 3 Stlačte tlačidlo MODE päťkrát. Začne blikať (☐). Stlačením SEL potvrdíte.
- 4 Stlačte tlačidlo vypúšťania kávy (☑). Zaznie akustický signál a spotrebič spustí cyklus samočistenia. Časť zmesi bude vypúšťaná do džbánu, zvyšná zostane v okruhu spotrebiča približne 30 minút, až kým sa celkom vypustí do džbánu. Celý cyklus automatického čistenia trvá 45 - 60 minút. Po skončení cyklu čistenia zaznie zvuková signalizácia a spotrebič sa automaticky vypne.
- 5 Vypláchnite džbán čistou vodou.

Pred prípravou kávy vypustte 2 - 3 džbány čistej vody. Tým vyčistíte spotrebič od zvyškov a octu.

ODVÁPNEIE

Kvalitná údržba a pravidelné čistenie predĺži životnosť spotrebiča, značne zníži riziko tvorby vodného kameňa v spotrebiči. Po určitom čase môže byť prevádzka spotrebiča ohrozená z dôvodu konštantného použitia veľmi tvrdej vody, je možné vykonať proces odvápnenia spotrebiča na odstránenie porúch. Pre tento účel používajte iba kyselinové odvápnovacie prostriedky NOCAL od Ariete. Tento výrobok nájdete v servisnom stredisku Ariete. Ariete nenesie zodpovednosť za poškodenie vnútorných dielov kávovaru spôsobené použitím nevhodných prostriedkov s obsahom chemických aditív.

Odvápnenie vykonajte najmenej raz za mesiac. Pokiaľ je voda veľmi tvrdá, odvápnajte každé dva týždne.

- 1 Naplňte džbán zmesou 1 šálky bieleho octu a 3 šálky čerstvej čistej vody.
- 2 Nalejte zmes do zásobníka.
- 3 Spustíte cyklus vypúšťania a počkajte kým sa naplní polovica džbánu.
- 4 Stlačte tlačidlo vypúšťania kávy (☛). Spotrebič sa vypne.

Ak sa počas fázy vyčkávaní vypustí malé množstvo pary, je to celkom normálne.

- 5 Keď prestane voda kvapkať do džbánu, džbán jednoducho vyberte. Nechajte vodu vychladnúť 15 minút.
- 6 Nalejte zmes z džbánu do zásobníka. Zatvorte kryt. Džbán postavte na výhrevnú platňu.
- 7 Spustíte ďalší cyklus vypúšťania a počkajte do úplného naplnenia džbánu. Keď voda naplní džbán, vyberte ho.
- 8 Stlačte tlačidlo vypúšťania kávy (☛). Spotrebič sa vypne.
- 9 Počkajte 15 minút pre vychladnutie spotrebiča. Uistite sa, či je filter vložený v držiaku na filter.
- 10 Naplňte džbán čistou vodou a opakujte cyklus vypúšťania pre vyčistenie vnútorného okruhu spotrebiča. Na konci cyklu vyplachovania stlačte tlačidlo vypúšťania kávy (☛) pre vypnutie spotrebiča. Vyprázdnite džbán.
- 11 Džbán, držiak filtra a kávový filter umyte čistou teplou vodou a saponátom. Vysušte.
- 12 Po vychladnutí spotrebiča utrite vnútorný priestor mäkkou utierkou.

Skladovanie spotrebiča

- 1 Odpojte zástrčku zo sieťovej zásuvky.
- 2 Uložte ho na chladnom a suchom mieste.

Nenechávajte spotrebič pripojený k sieťovej zásuvke.

ODSTAVENIE SPOTREBIČA

V prípade odstavenia spotrebiča je potrebné ho odpojiť z elektrickej siete, vyprázdniť zásobník vody a džbán. Vyčistite komponenty (viď „Čistenie spotrebiča“). V prípade likvidácie je potrebné oddeliť rôzne materiály použité pri konštrukcii spotrebiča a zlikvidovať ich správne podľa ich zloženia a podľa platných predpisov v danej krajine.

Informácie o likvidácii opotrebovaného elektrického zariadenia (súkromné domácnosti)



Tento symbol na produktoch a/alebo na priložených dokumentoch znamená, že sa pri likvidácii nesmú elektrické a elektronické zariadenia miešať so všeobecným domácim odpadom. V záujme správneho obhospodarovania, obnovy a recyklácie odveďte, prosím, tieto produkty na určené zberné miesta, kde budú prijaté bez poplatku. V niektorých krajinách je možné tieto produkty vrátiť priamo miestnemu maloobchodu v prípade, ak si objednáte podobný nový výrobok. Správna likvidácia týchto produktov pomôže ušetriť hodnotné zdroje a zabrániť možným negatívnym vplyvom na ľudské zdravie a prostredie, ktoré môžu inak vzniknúť v dôsledku nesprávneho zaobchádzania s odpadom. Bližšie informácie o najbližšom zbernom mieste získate na miestnom úrade. V prípade nesprávnej likvidácie odpadu môžu byť uplatnené pokuty v súlade s platnou legislatívou.

Pre právnické osoby v Európskej únii

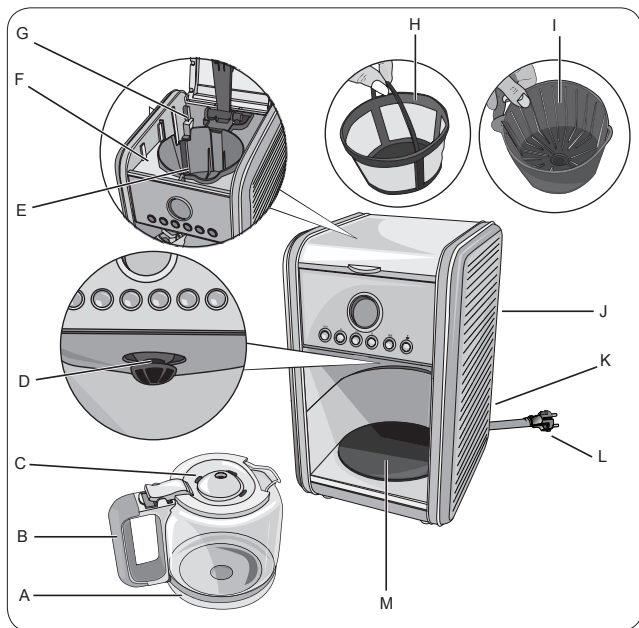
Ak potrebujete zlikvidovať opotrebované elektrické a elektronické zariadenia, bližšie informácie získate od svojho miestneho predajcu alebo dodávateľa.

Informácie o likvidácii v krajinách mimo Európskej únie

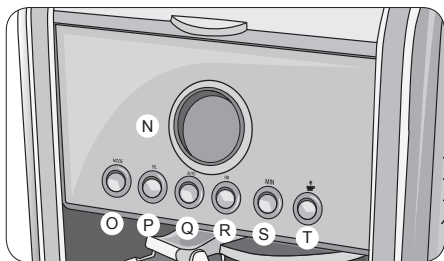
Tento symbol je platný len v Európskej únii. Ak si želáte zlikvidovať toto zariadenie, obráťte sa na miestny úrad alebo predajcu a poinformujte sa o správnom spôsobe likvidácie tohto typu odpadu.

Výhradný dovozca a distribútor pre Slovensko:

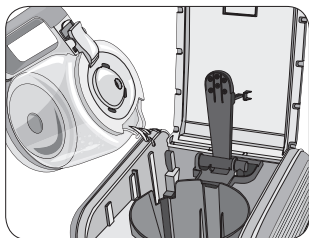
DSI Slovakia s.r.o.
Južná trieda 117
0400 01 Košice
Slovenská republika
Tel: +421 556 118 110



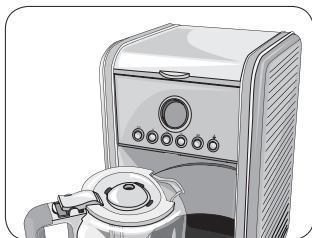
obr. 1



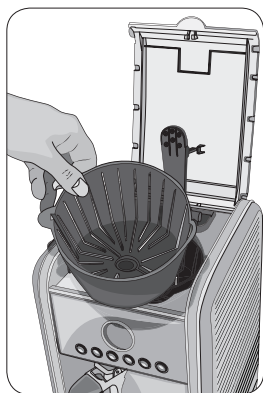
obr. 2



obr. 3



obr. 4



obr. 5



obr. 6

OHLEDNĚ TOHOTO NÁVODU

Tento spotřebič je vyrobený v souladu s platnými Evropskými předpisy a proto jsou všechny díly chráněné. Pozorně si přečtete tyto pokyny a spotřebič použijte pouze k určenému účelu, aby se zabránilo zranění a poškození. Ušchevejte tento návod pro případné použití v budoucnosti. Pokud budete předávat tento spotřebič další osobě, nezapomeňte přiložit také tento návod.

Informace v tomto návodu jsou označené následujícími symboly:



Nebezpečí pro děti.



Nebezpečí z elektrické energie.



Nebezpečí vyplývající z jiných příčin.



Riziko popálení.



Varování - poškození materiálu.

ÚČEL POUŽITÍ

Spotřebič můžete použít pro přípravu kávy. Tento spotřebič je navržený pouze pro soukromé použití a tudíž není vhodný pro průmyslové nebo profesionální použití. Výrobce nenese odpovědnost za jakékoliv nesprávné použití spotřebiče. Nesprávné použití může mít za následek také ztrátu záruky.

JINÁ RIZIKA

Konstrukční vlastnosti spotřebiče uvedené v tomto návodu neumožňují chránit uživatele před případným kontaktem s horkou párou nebo vystříknutím horké vody.



Varování!

Nebezpečí popálení z vystříknutí horké vody nebo kávy. Neotvírejte víko během vypouštění kávy.

DŮLEŽITÉ BEZPEČNOSTNÍ POKYNY

DŮKLADNĚ SI PŘEČTĚTE TENTO NÁVOD.

- Spotřebič je určený pro soukromé použití a tudíž nevhodný pro průmyslové nebo komerční využití.
- Neneseme žádnou odpovědnost za nesprávné použití, které se odlišuje od popisu v návodu.
- Doporučujeme uschovat originální balení, jelikož bezplatná záruka se nevztahuje na poškození vyplývající z nedostatečného zabalení při odeslání na opravu do autorizovaného servisního střediska.
- Spotřebič vyhovuje Předpisům (EC) č. 1935/2004 z 27/10/2004 ohledně materiálů přicházejících do kontaktu s potravinami.



Nebezpečí pro děti

- Spotřebič smí používat děti od 8 let a pouze pokud jsou pod dohledem osoby odpovědné za jejich bezpečnost, nebo pokud byly poučeny o správném a bezpečném použití a porozuměly možným rizikům.
- Čištění a údržbu spotřebiče nesmí provádět děti, pokud nejsou starší 8 let a pod neustálým dohledem odpovědné osob. Děti si nesmí hrát se spotřebičem.
- Spotřebič a přívodní kabel držte mimo dosah dětí do 8 let.
- Nenechávejte přívodní kabel viset v místech, kde na něj dosáhnou děti.
- Obalové materiály nenechávejte v blízkosti dětí, jelikož představují nebezpečí udušení.
- V případě likvidace starého spotřebiče jej znefunkčňte odříznutím přívodního kabelu. Také doporučujeme znefunkčnit všechny díly, které mohou být nebezpečné zejména pro děti, které by si mohly hrát se spotřebičem.



Nebezpečí z elektrické energie

- Tento spotřebič smí používat osoby s omezenými fyzickými, smyslovými nebo mentálními schopnostmi nebo bez dostatečných zkušeností a znalostí, pouze pokud jsou pod dohledem osoby odpovědné za jejich bezpečnost a porozuměly pokynům k obsluze spotřebiče a případným rizikům.
- Před připojením spotřebiče k elektrické síti zkontrolujte, zda napětí na výrobním štítku odpovídá parametrům v elektrické síti.
- Použití výrobcem neschválených prodlužovacích kabelů může vést k zranění a poškození majetku.
- Před plněním zásobníku vody odpojte spotřebič od elektrické sítě.
- Pokud je poškozený přívodní kabel, musí jej vyměnit pouze výrobce nebo autorizované servisní středisko nebo podobně kvalifikovaná osoba, aby se zabránilo nebezpečí.
- Zabraňte kontaktu částí pod proudem s vodou: může to způsobit zkrat!
- Před čištěním a údržbou odpojte zástrčku od elektrické sítě.
- Spotřebič neponořujte do vody ani jiných tekutin.
- Spotřebič nikdy nedávejte do blízkosti dřezu.
- Neodstraňujte spodní kryt spotřebiče. Zde se nenacházejí vámi opravitelné díly.



Nebezpečí poškození vyplývající z jiných příčin

- Zvolte vhodně osvětlenou a čistou místnost se snadno přístupnou síťovou zástrčkou.
- Do zásobníku nelijte nadměrné množství vody.
- Spotřebič nikdy nenechávejte bez dohledu, dokud je připojený k elektrické síti.
- Spotřebič používejte na stabilním povrchu.
- Spotřebič nepoužívejte po pádu, pokud má viditelné známky poškození nebo z něj vytéká voda. Spotřebič nepoužívejte, pokud má poškozený přívodní kabel nebo zástrčku, nebo je poškozený samotný spotřebič. Abyste zabránili nehodám, veškeré opravy, včetně výměny přívodního kabelu, musí provádět autorizované servisní středisko nebo kvalifikovaná osoba.



Varování před popálením

- Neotvírejte víko spotřebiče během vypouštění kávy.
- Před plněním zásobníku vodou počkejte, než spotřebič vychladne: riziko popálení vystříknutou vodou nebo párou.
- Nenechávejte prázdnou nádobu na ohřevné plotně, pokud je spotřebič v provozu. Riziko prasknutí nádoby. Riziko popálení při kontaktu s nádobou.



Varování - poškození materiálu

- Postavte spotřebič na stabilní povrch, kde se nepřevrátí.
- Spotřebič nepoužívejte bez vody, může se spálit čerpadlo.
- Zásobník neplňte nikdy horkou nebo vařící vodou.
- Spotřebič nestavte na horké plochy ani do blízkosti otevřeného ohně, abyste zabránili poškození.
- Kabel nesmí přijít do kontaktu s horkými částmi spotřebiče.
- Nepoužívejte syčenou vodu.
- Do filtru nikdy nedávejte nic jiné kromě mleté kávy. V opačném případě to může vést k vážnému poškození.
- Spotřebič nenechávejte okolním teplotám pod 0 °C, zbytková voda v bojleru může zmrznout a způsobit poškození.
- Spotřebič nepoužívejte venku.
- Spotřebič nikdy nevystavujte povětrnostním vlivům (déšť, slunce, apod.).
- Po odpojení zástrčky a ochlazení horkých částí spotřebič čistěte pouze jemnou utěrkou, mírně navlhčenou v jemném roztoku vody a saponátu (nikdy nepoužívejte agresivní rozpouštědla, která mohou poškodit plast).

Upozornění k použití džbánu

- Džbán používejte pouze s kávovarem. Nepoužívejte jej k ohřevu kávy na hořáku nebo jiném zdroji tepla. Džbán s kávou neohřívejte v mikrovlnné troubě.
- Džbán používejte pouze s ohřevnou plotnou spotřebiče.
- Abyste zabránili prasknutí džbánu, zvedejte jej opatrně. Netlučte džbánem o jiné předměty: riziko rozbití skla. Při plnění vodou nezaváděte o vodovodní kohout.

- Prázdný džbán nedávejte na horké povrchy.
- Horký džbán nedávejte na mokrý nebo studený povrch. Před mytím nebo plněním vodou počkejte, než džbán vychladne.
- Džbán nečistěte kovovými škrabkami, drsnými čističi ani jinými materiály, které mohou poškrábat sklo.
- Nepoužívejte džbán, pokud byla zahřáta nasucho dlouhou dobu: nahraďte za originální džbán.
- **USCHOVEJTE TYTO POKYNY PRO POUŽITÍ V BUDOUCNOSTI**

POPIS SPOTŘEBIČE

A - Džbán	K - Prostor pro kabel
B - Madlo džbánu	L - Přívodní kabel + zástrčka
C - Víko džbánu	M - Ohřevná plotna
D - Vypouštěcí otvor	N - Displej
E - Prostor pro filtr	O - MODE
F - Zásobník vody	P - SEL
G - Indikátor hladiny vody	Q - AUTO
H - Kávový filtr	R - Tlačítko k nastavení hodin (HR)
I - Vyjímatelný držák filtru	S - Tlačítko k nastavení minut (MIN)
J - Kryt zásobníku	T - Tlačítko k vypouštění kávy (☕)/OFF

Identifikační údaje

Na štítku pod základnou spotřebiče jsou následující identifikační data spotřebiče:

- výrobce a CE označení
- model (Mod.)
- sériové číslo (SN)
- napájecí napětí (V) a frekvence (Hz)
- spotřeba elektrické energie (W)
- bezplatné asistenční telefonní číslo

Při kontaktu autorizovaného servisního střediska uveďte model a sériové číslo.

POKYNY K POUŽITÍ

Zapnutí spotřebiče

- 1 Zkontrolujte, zda napětí v domácí elektrické síti odpovídá parametrům uvedeným na výrobním štítku.
- 2 Odstraňte obalové materiály vnitřní i vnější strany spotřebiče.
- 3 Spotřebič postavte na rovný povrch. Spotřebič umístěte ve vzdálenosti nejméně 10 cm od zdí, nábytku nebo jiných spotřebičů.



Varování!

Riziko poškození povrchu spotřebiče. Vysoká teplota spotřebiče může způsobit poškození pracovní plochy. Mezi spotřebič a plochu vložte utěrku nebo jinou vhodnou podložku.



Varování!

Riziko přetížení elektrické sítě. Více spotřebičů připojených k jedné síťové zásuvce může způsobit zkrat. Připojte spotřebič k síťové zásuvce bez dalších spotřebičů.

- 4 Džbán, vyjímatelný držák filtru a kávový filtr umyjte horkou vodou a saponátem. Opláchněte a vysušte.
- 5 Umístěte vyjímatelný filtr na místo (obr. 5).

Plavoucí ventil umístěný na dně vyjímatelného držáku filtru musíte vložit do středního otvoru držáku filtru.

První použití

Při prvním zapnutí nebo po dlouhodobém odstavení doporučujeme nechat protéct nejméně dva džbány vody přes hydraulický okruh bojleru.

- 1 Naplňte zásobník vodou z vodovodu (obr. 3) po značku „12“. Hladina „12“ se rovná maximální hladině vody a maximálnímu počtu šálků kávy. Zavřete víko zásobníku.

NIKDY nepĺňte zásobník nad značku maxima.

Při tomto procesu čištění nedávejte kávový filtr do držáku filtru.

- 2 Připojte zástrčku k uzemněné síťové zásuvce.
- 3 Postavte prázdný džbán na ohřevnou plotnu (M). Zkontrolujte, zda je ventil správně umístěný na víku džbánu.
- 4 Stiskněte tlačítko vypouštění kávy (☕). Počkejte, dokud nenateče voda ze zásobníku do džbánu. Počkejte 15 minut k ochlazení spotřebiče.

- 5 Opakujte s dalším džbánem vody. Počkejte, než voda ze zásobníku nateče do džbánu.
Nyní můžete připravit spotřebič a první džbán kávy.

Příprava spotřebiče

Před zapnutím spotřebiče se ujistěte, zda je v zásobníku dostatek vody.

Spotřebič odpojte od elektrické sítě před nalitím vody do zásobníku.

- 1 Otevřete víko zásobníku (J). Indikátor hladiny (G) má postupnou měрку, od 2 do 12: každé číslo odpovídá počtu šálků kávy. Naplňte nádobu čerstvou vodou z vodovodu. Nalijte vodu do zásobníku do požadované úrovně (2 pro 2 šálky kávy a 12 pro 12 šálků kávy).
- 2 Umístěte prázdný džbán na ohřevnou plotnu (M).



Varování!

Džbán nepoužívejte, pokud je prasknuté sklo nebo madlo. Riziko popálení při kontaktu s horkou kávou v případě prasknutí skla. Během provozu nedávejte na víko žádné předměty.



Varování!

Neotvírejte víko během vypouštění kávy; riziko popálení vystříknutou horkou vodou nebo kávou.

- 3 Kávový filtr vložte do držáku filtru. Odměřte kávu ve filtru. Šálek kávy se rovná lžici mleté kávy.
- 4 Sklopte madlo filtru. Zavřete víko zásobníku.
- 5 Připojte zástrčku k uzemněné síťové zásuvce. Displej se rozsvítí a začne blikat čas „AM 12:00 ☹“. Tlačítka HR a MIN nastavte přesný čas. Stisknutím SEL potvrďte. Pokud nestisknete žádné tlačítko, displej se vypne po 60 sekundách.
- 6 Stisknutím tlačítka kávy (☕) spustíte cyklus vypouštění kávy. Počkejte, než káva nateče do džbánu (dle počtu šálků).
- 7 **VYPOUŠTĚNÍ KÁVY LZE ZASTAVIT PŘED DOKONČENÍM KOMPLETNÍHO CYKLU:**
 - vyjměte šálek (viz „Funkce pozastavení k servírování kávy“);
 - stiskněte tlačítko kávy, dokud nezazní akustický signál a kontrolka stejného tlačítka nezhasne.

Po vypnutí (automatickém nebo nuceném) zahájí ohřevná plotna ohřev.

Nechte víko džbánu zavřené pro uchování horké kávy a servírování bez rizika popálení.

- 7 Džbán uchopte za madlo. Mírně nakloňte džbán a nalijte kávu do šálky.
- 8 Stisknutím a uvolněním tlačítka kávy (☺) vypnete spotřebič.

Spotřebič nepřesouvejte, dokud džbán nebo zásobník obsahuje horké tekutiny. Počkejte, než spotřebič zcela nevychladne.

Množství vody vypuštěné do džbánu bude o něco menší než jste nalili do zásobníku. Trochu vody bude absorbované mletou kávou a filtrem.

Nastavení času

- 1 Stisknutím tlačítka HR zvolte hodiny. Stisknutím a podržením HR nastavte hodiny rychleji.
- 2 Stisknutím tlačítka MIN zvolte minuty. Stisknutím a podržením tlačítka MIN nastavíte minuty rychleji.
- 3 Když je čas správný, stiskněte tlačítko SEL. Zazní akustická signalizace.
- 4 K nastavení času stiskněte tlačítko MODE šestkrát, dokud neblíká symbol (⌚). Stiskněte SEL. Čas začne blikat. Nyní je možné nastavit čas dle dříve uvedeného postupu.

Nastavení automatického cyklu

Stiskněte a podržte tlačítko AUTO, dokud nezačne blikat na displeji PROGRAM, společně se symbolem (⌚). Provedte proces nastavení času k nastavení hodin a minut. Stisknutím AUTO nebo SEL potvrďte. Spotřebič dvakrát pípne a displej zobrazí aktuální čas a symbol časovače (⌚): spotřebič zahájí dávkování kávy v nastavené době.

K zrušení naprogramovaného časovače pouze opět stiskněte tlačítko AUTO.

Nastavení intenzity kávy

Spotřebič je vybaven funkcí, která umožňuje nastavení intenzity kávy dle vaší chuti.

Normální	Stiskněte jednou tlačítko MODE. Začne blikat (●). Stisknutím SEL potvrďte. Tento režim odpovídá nastavení z výroby.
Střední	Stiskněte dvakrát tlačítko MODE. (●●) začne blikat. Stisknutím SEL potvrďte. Symbol (●●) upraví dávkování džbánu kávy. Výsledkem je aromatictější káva.
Silná	Stiskněte třikrát tlačítko MODE. (●●●) začne blikat. Stisknutím SEL potvrďte. Symbol (●●●) upraví dávkování a čas infuze džbánu kávy. Výsledkem je silnější káva.
Režim pro 1 - 4 šálky.	Stiskněte MODE čtyřikrát. (1-4 ☕) začne blikat. Stisknutím SEL potvrďte. Režim 1 - 4 šálek umožňuje připravit kávu pro maximálně 4 šálky. Do zásobníku vody nalijte množství vody odpovídající 4 šálkům kávy. Symbol (1-4 ☕) automaticky upraví dávkování pro maximální chuť malého množství kávy. Ideální pro 4 šálky kávy. Pokud je v zásobníku více vody, vypouštění se nezastaví, dokud se nemine voda zásobníku.

Po volbě požadovaného nastavení stiskněte tlačítko vypouštění kávy (☕). Spotřebič vydá akustický signál a zahájí vypouštění kávy.

Funkce pozastavení k servírování kávy

K servírování kávy před dokončením vypouštění pouze sundejte džbán z ohřevné plotny.

Před vyjmutím džbánu počkejte, než se vypustí nejméně dvě šálky kávy.

Vypouštění se zastaví automaticky na 30 sekund. K pokračování dávkování kávy pouze vložte džbán na ohřevnou plotnu.



Varování!

Riziko popálení při kontaktu s horkou kávou vytékající z vypouštěcího otvoru. Džbán musíte vložit na ohřevnou plotnu do 30 sekund od vyjmutí.

Funkce automatického vypnutí

Pokud je spotřebič zapnutý ale se nepoužívá, funkce automatického vypnutí se aktivuje po 40 minutách. Tato funkce uvede spotřebič do pohotovostního režimu a deaktivuje všechny funkce ohřevu.

Jak připravit druhý džbán kávy

Stiskněte tlačítko vypouštění kávy (☛). Spotřebič se vypne. Odpojte zástrčku od síťové zásuvky.



Varování!

Riziko popálení vystříknutou vodou nebo párou. Počkejte nejméně 15 minut před doplněním vody do zásobníku. Počkejte, než horké díly vychladnou.

Před zahájením vypouštění kávy zkontrolujte, zda je dostatek vody v zásobníku. Nespouštějte dávkování kávy, pokud je hladina vody pod minimem.

- 1 Otevřete víko. Zvedněte madlo kávového filtru. Vytáhněte filtr z držáku. Z filtru odstraňte kávovou sedlinu.
- 2 Ze spotřebiče vyndejte držák filtru. Opláchněte džbán a držák filtru čistou vodou. Do zásobníku nalijte čerstvou vodu do požadované úrovně.
- 3 Vložte prázdný džbán na ohřevnou plotnu (M).
- 4 Vložte držák filtru na místo (obr. 5). Vložte kávový filtr do držáku filtru (obr. 6). Do filtru dejte kávu. Šálek kávy je ekvivalentní lžici mleté kávy.
- 5 Zavřete kryt. Připojte k elektrické síti.
- 6 Stiskněte tlačítko vypouštění (☛). Spotřebič spustí cyklus vypouštění kávy.

UŽITEČNÉ TIPY PRO PŘÍPRAVU DOBRÉ KÁVY

- K dosažení chutné kávy je nutné udržovat spotřebič čistý. Pravidelně provádějte čištění a odvápnění spotřebiče dle popisu v „Čištění spotřebiče“.
- Vždy používejte čerstvou čistou vodu.
- Při jemně mleté kávě dosáhnete bohatší plné chuti kávy. U běžně mleté kávy potřebujete větší množství kávy pro dosažení požadované chuti, kterou dosáhnete u jemněji mletých směsí.

- Mletou kávu skladujte na chladném suchém místě. Uzavřete otevřené nádoby a skladujte je v chladničce.
- Pro nejlepší chuť kupujte zrnkovou kávu a melte ji před použitím.
- Ohřátá káva nechutná dobře. Káva chutná nejlíp ihned po přípravě.
- Přítomnost malých kapek oleje na povrchu kávy může být způsobena dlouhodobým použitím pražených směsí: pravidelně čistěte.

ČIŠTĚNÍ SPOTŘEBIČE

Tento spotřebič vyžaduje minimální údržbu. Neobsahuje části, které může opravit uživatel. Jakékoliv činnosti zahrnující demontáž dílů musí provést autorizované servisní středisko.



Varování!

Veškeré operace čištění musíte provádět při vypnutém spotřebiči a odpojené zástrčce.



Varování!

Pravidelná údržba a čištění prodlouží životnost spotřebiče. Komponenty spotřebiče nikdy nemyjte v myčce nádobí. Nepoužívejte proud vody.



Varování!

Veškeré zásahy musíte provádět po vychladnutí spotřebiče.

Čištění filtru a držáku filtru

Po každém použití vyjměte filtr z držáku filtru. Odstraňte kávovou sediment z filtru. Filtr opláchněte čistou vodou. Vyjměte držák filtru a umyjte jej horkou vodou se saponátem.

Čištění džbánu



Varování!

Abyste zabránili prasknutí džbánu, zvedejte jej opatrně. Netlučte džbánem o jiné předměty: riziko rozbití skla. Při plnění džbánu vodou nezaváděte o vodovodní kohout.

Džbán vypláchněte horkou vodou se saponátem. Umyjte zbytky kávy z džbánu a víčka pomocí kartáče. Džbán vyčistěte pomocí vlhké jemné utěrky, abyste zabránili poškození skla. Nepoužívejte kovové škrabky ani jiné drsné prostředky.

Čištění zásobníku

Doporučujeme pravidelně čistit vnitřek zásobníku hubkou nebo vlhkou utěrkou.

Čištění těla spotřebiče



Varování!

Pevné díly spotřebiče čistěte jemnou vlhkou utěrkou, abyste nepoškodili spotřebič.

SAMOČIŠTĚNÍ

Spotřebič čistěte nejméně jednou měsíčně.

Pokud jste zakoupili vodní filtr (dostupný samostatně), vyjměte jej ze zásobníku před prováděním cyklu automatického čištění.

- 1 Naplňte džbán směsí obsahující 6 šálků bílého octa a 4 šálky čerstvé čisté vody. Nalijte směs do zásobníku.
- 2 Do držáku filtru vložte papírový filtr pro 8-12 šálků. Zavřete kryt.
- 3 Stiskněte tlačítko MODE pětkrát. Začne blikat (☐). Stisknutím SEL potvrďte.
- 4 Stiskněte tlačítko vypouštění kávy (☕). Zazní akustický signál a spotřebič zahájí cyklus samočištění. Část směsi bude vypuštěna do džbánu, zbývající zůstane v okruhu spotřebiče přibližně 30 minut, než se zcela vypustí do džbánu. Celý cyklus automatického čištění trvá 45 - 60 minut. Po skončení cyklu čištění zazní akustická signalizace a spotřebič se automaticky vypne.
- 5 Vypláchněte džbán čistou vodou.

Před přípravou kávy vypusťte 2 - 3 džbány čisté vody. Tím vyčistíte spotřebič ze zbytků a octa.

ODVÁPNĚNÍ

Kvalitní údržba a pravidelné čištění prodlouží životnost spotřebiče, značně sníží riziko tvorby vodního kamene ve spotřebiči. Po určité době může být provoz spotřebiče ohrožen z důvodu konstantního použití velmi tvrdé vody, je možné provést proces odvápnění spotřebiče k odstranění závad. Za tímto účelem používejte pouze kyselinové odvápněvací prostředky NOCAL od Ariete. Tento výrobek najdete v servisním středisku Ariete. Ariete nenese odpovědnost za poškození vnitřních dílů kávovaru způsobená použitím nevhodných prostředků s obsahem chemických aditiv.

Odvápňení provedte nejméně jednou měsíčně. Pokud je voda velmi tvrdá, odvápňujte každé dva týdny.

- 1 Naplňte džbán směsí 1 šálky bílého octa a 3 šálky čerstvé čisté vody.
- 2 Nalijte směs do zásobníku.
- 3 Spusťte cyklus vypouštění a počkejte k naplnění poloviny džbánu.
- 4 Stiskněte tlačítko vypouštění kávy (☕). Spotřebič se vypne.

Pokud se během fáze čekání vypustí malé množství páry, je to zcela normální.

- 5 Když přestane voda kapat do džbánu, džbán jednoduše vyndejte. Nechte vodu vychladnout 15 minut.
- 6 Nalijte směs z džbánu do zásobníku. Zavřete kryt. Džbán postavte na ohřevnou plotnu.
- 7 Spusťte další cyklus vypouštění a počkejte do úplného naplnění džbánu. Když voda dokape do džbánu, džbán vyndejte.
- 8 Stiskněte tlačítko vypouštění kávy (☕). Spotřebič se vypne.
- 9 Počkejte 15 minut pro vychladnutí spotřebiče. Ujistěte se, zda je filtr vložený v držáku filtru.
- 10 Naplňte džbán čistou vodou a opakujte cyklus vypouštění k vyčištění vnitřního okruhu spotřebiče. Na konci cyklu vyplachování stiskněte tlačítko vypouštění kávy (☕) k vypnutí spotřebiče. Vyprázdněte džbán.
- 11 Džbán, držák filtru a kávový filtr umyjte čistou horkou vodou a saponátem. Vysušte.
- 12 Po vychladnutí spotřebiče utřete vnitřek měkkou utěrkou.

Skladování spotřebiče

- 1 Odpojte zástrčku od síťové zásuvky.
- 2 Uložte jej na chladném a suchém místě.

Nenechávejte spotřebič připojený k síťové zásuvce.

ODSTAVENÍ SPOTŘEBIČE

V případě odstavení spotřebiče je nutné jej odpojit od elektrické sítě, vyprázdnit zásobník vody a džbán. Vyčistěte komponenty (viz „Čištění spotřebiče“). V případě likvidace je nutné oddělit různé materiály použité při konstrukci spotřebiče a zlikvidovat je správně dle jejich složení a dle platných předpisů v zemi použití.

Informace pro uživatele k likvidaci elektrických a elektronických zařízení (domácnosti)



Tento symbol na produktech anebo v průvodních dokumentech znamená, že použité elektrické a elektronické výrobky nesmí být přidány do běžného komunálního odpadu.

Ke správné likvidaci, obnově a recyklaci doručte tyto výrobky na určená sběrná místa, kde budou přijata zdarma. Alternativně v některých zemích můžete vrátit své výrobky místnímu prodejci při koupi ekvivalentního nového produktu. Správnou likvidací tohoto produktu pomůžete zachovat cenné přírodní zdroje a napomáháte prevenci potenciálních negativních dopadů na životní prostředí a lidské zdraví, což by mohly být důsledky nesprávné likvidace odpadů. Další podrobnosti si vyžádejte od místního úřadu nebo nejbližšího sběrného místa. Při nesprávné likvidaci tohoto druhu odpadu mohou být v souladu s národními předpisy uděleny pokuty.

Pro podnikové uživatele v zemích Evropské unie

Chcete-li likvidovat elektrická a elektronická zařízení, vyžádejte si potřebné informace od svého prodejce nebo dodavatele.

Informace k likvidaci v ostatních zemích mimo Evropskou unii

Tento symbol je platný jen v Evropské unii.

Chcete-li tento výrobek zlikvidovat, vyžádejte si potřebné informace o správném způsobu likvidace od místních úřadů nebo od svého prodejce.

Výhradní dovozce a distributor pro ČR:

DSI Czech, spol. s.r.o.
Pernerova 35a
186 00 Praha 8 – Karlín
Česká republika
Tel: + 420 225 386 130