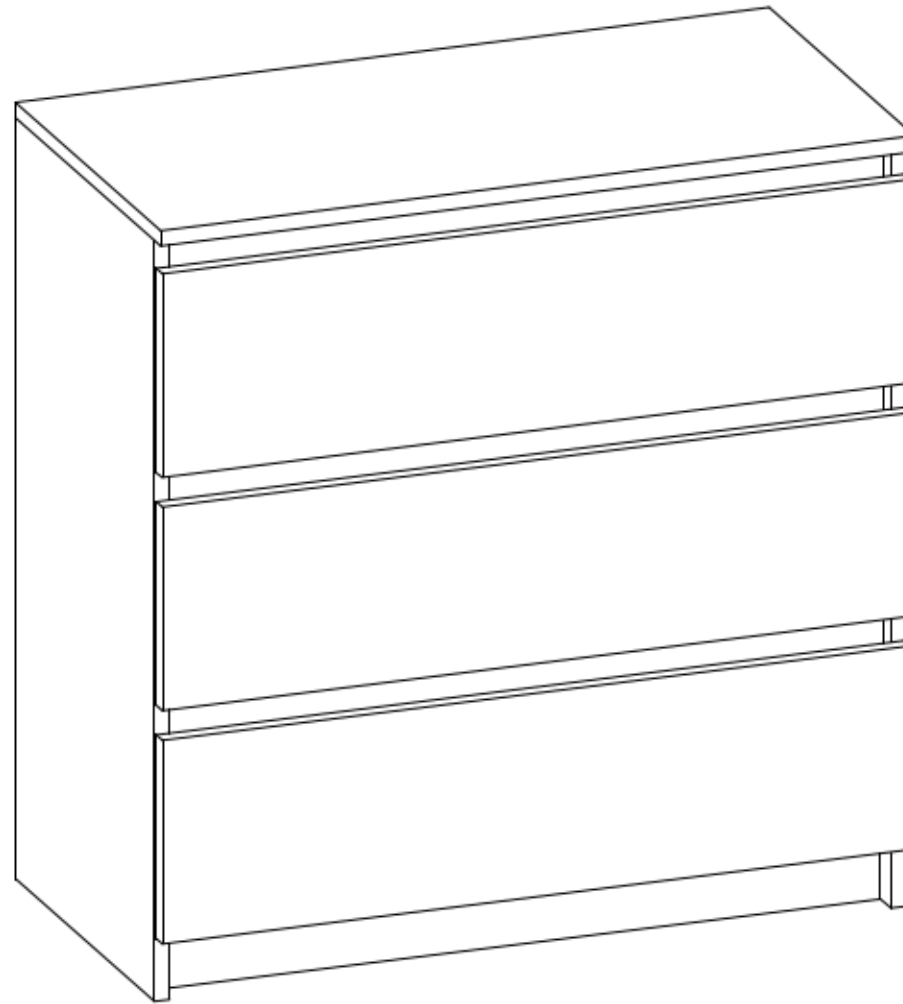
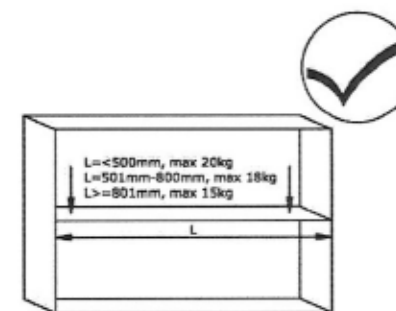
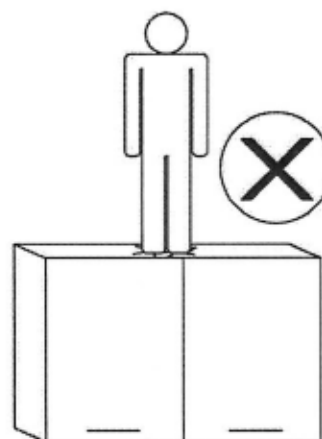
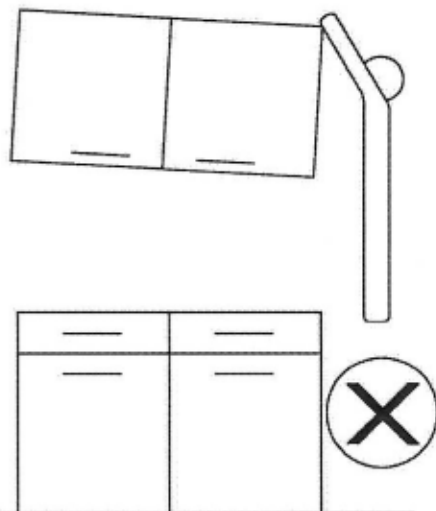
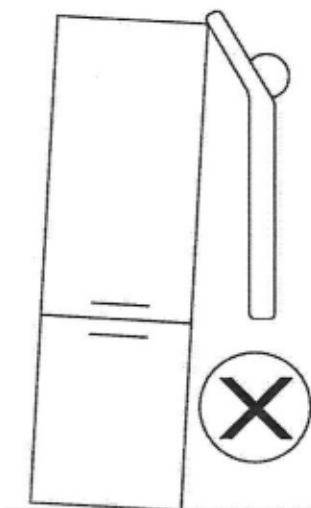
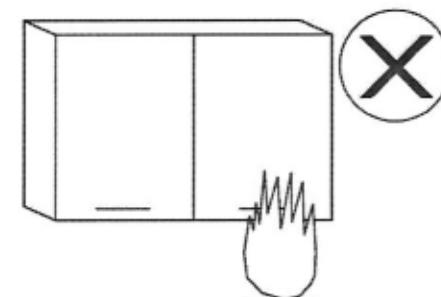
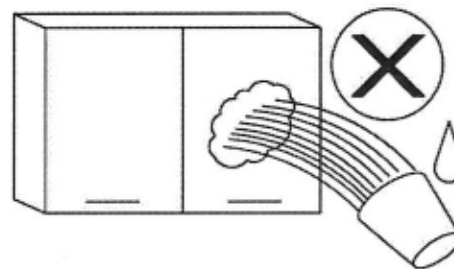
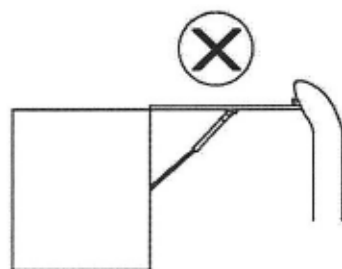
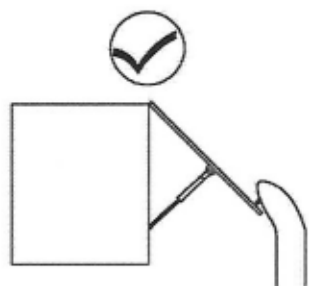
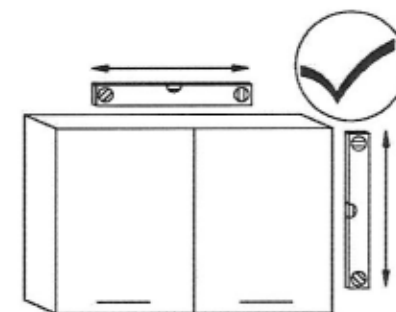
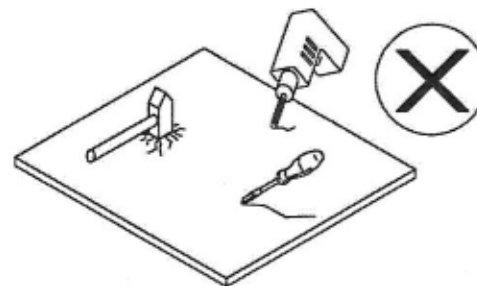
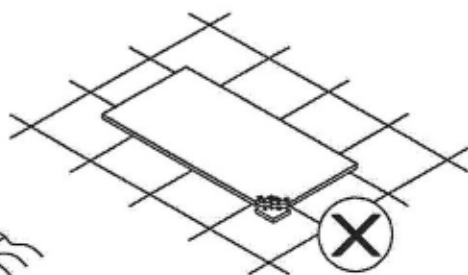
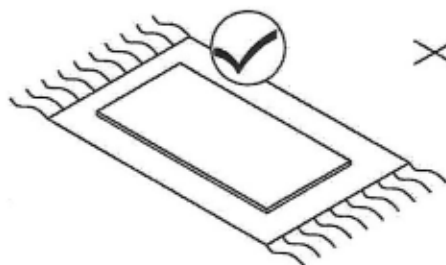


Instrukcja montażu / Assembly instruction / Montage anleitung
Notice de montage / Összeszerelési útmutató / Návod na montáž
Návod k montáži / Instrucțiuni de instalare / Инструкции за инсталиране



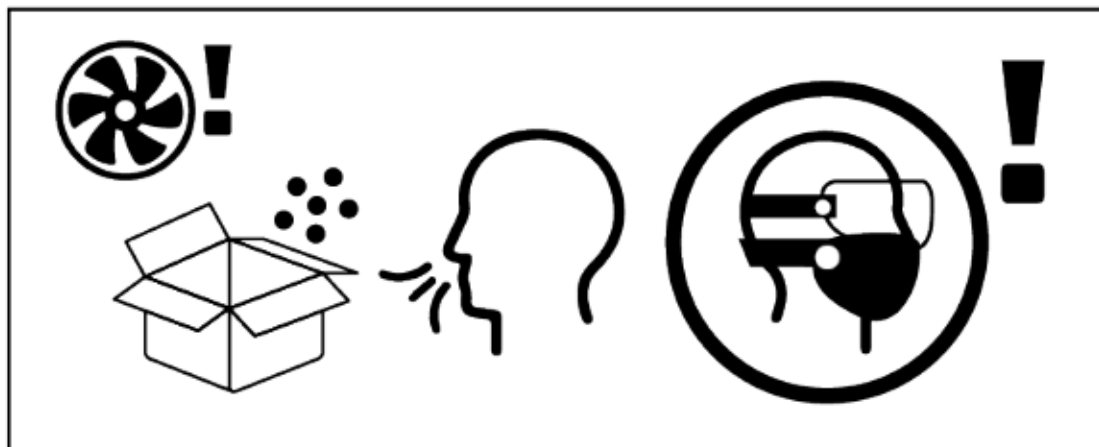
UWAGA!!! CAUTION!!! ACHTUNG!!! ATENTION!!! VIGYAZAT!!! POZOR!!! NOTĂ!!! ЗАБЕЛЕЖКА!!!



L<500mm, max 20kg
L=501mm-800mm, max 18kg
L>=801mm, max 15kg

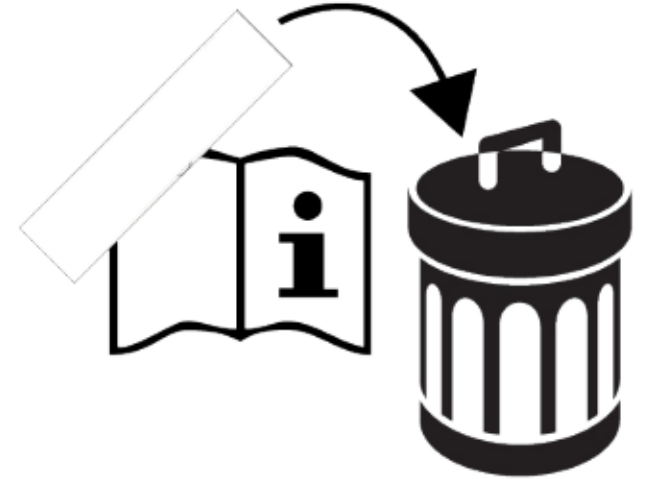
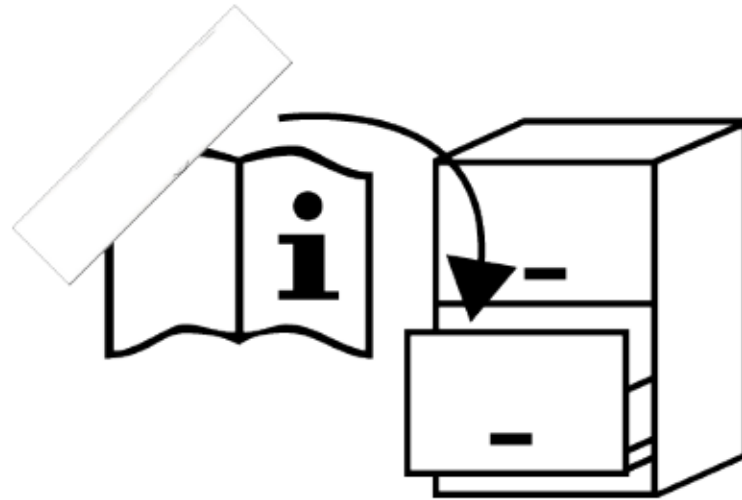
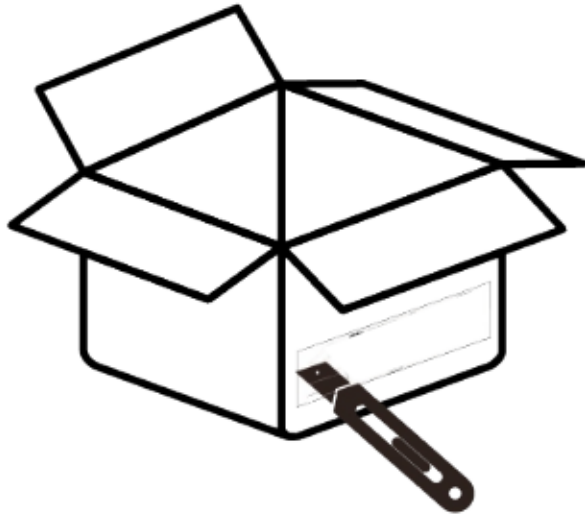


UWAGA! ATTENTION! ACHTUNG!
ATENCIÓN! POZOR! WNIMANIE!

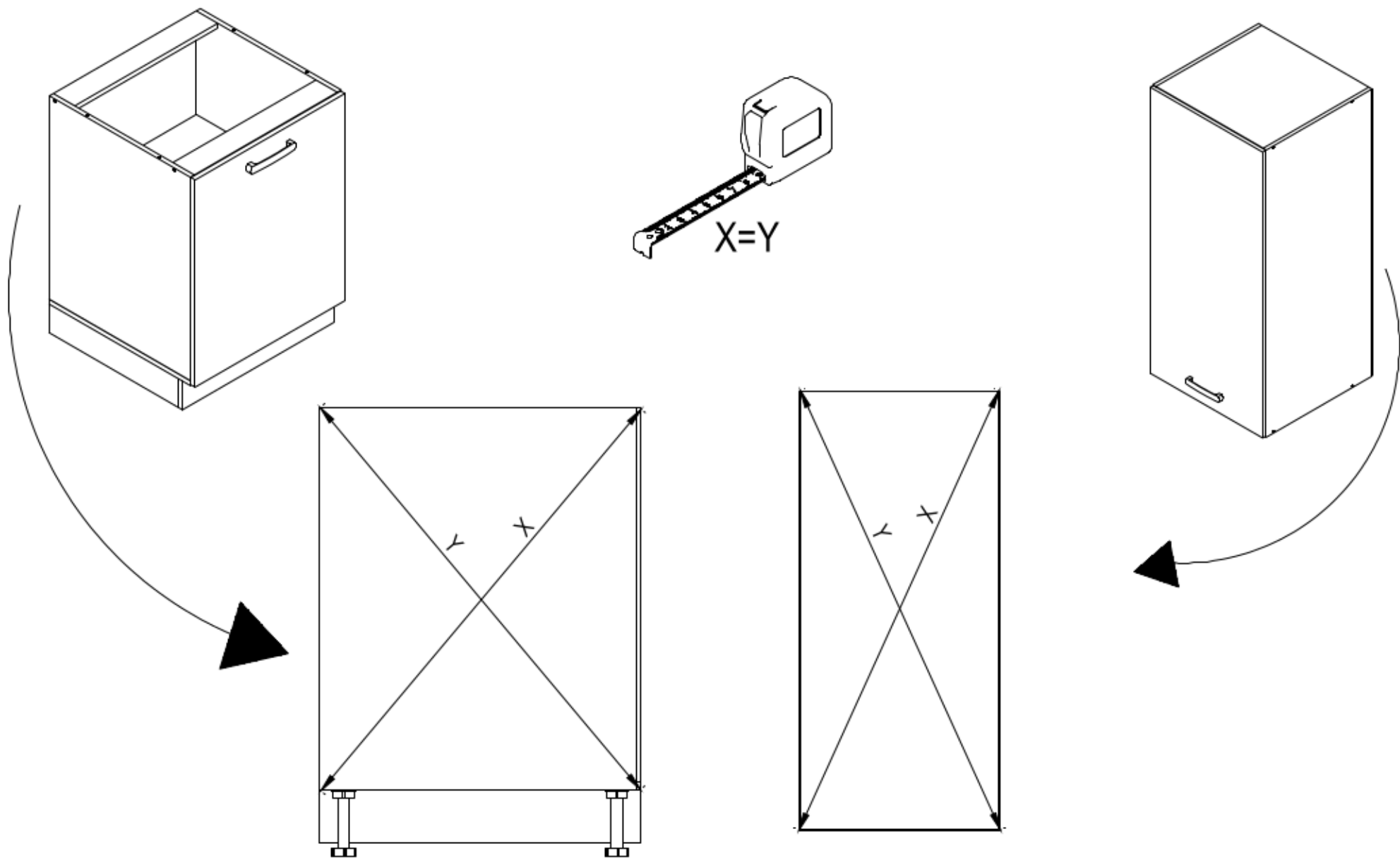




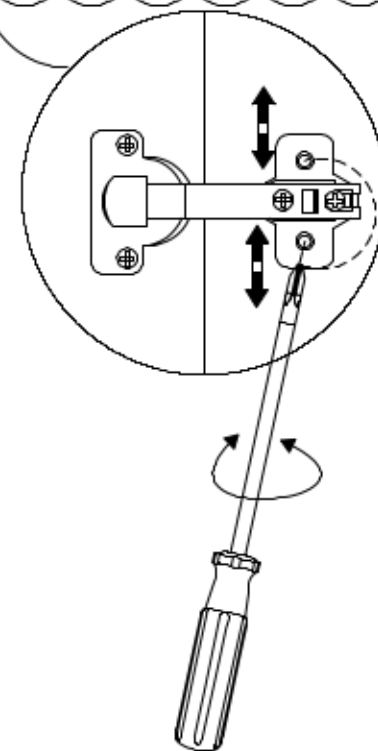
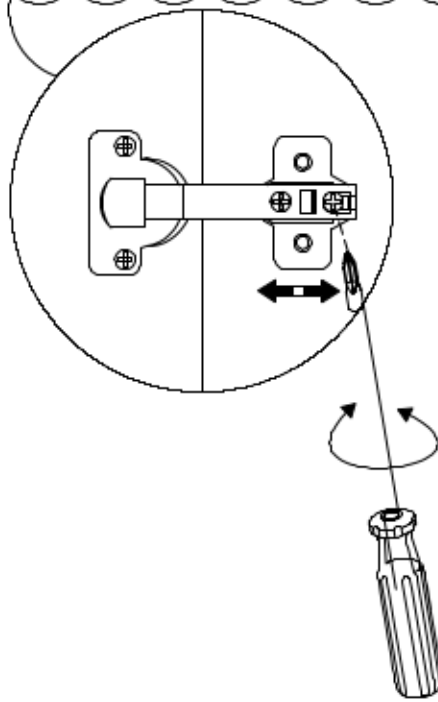
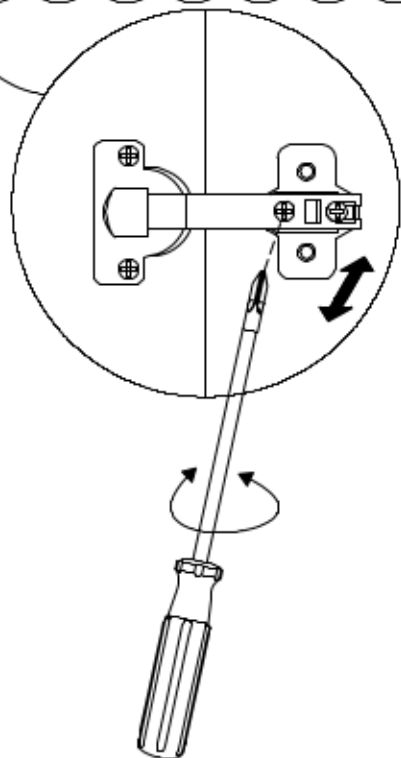
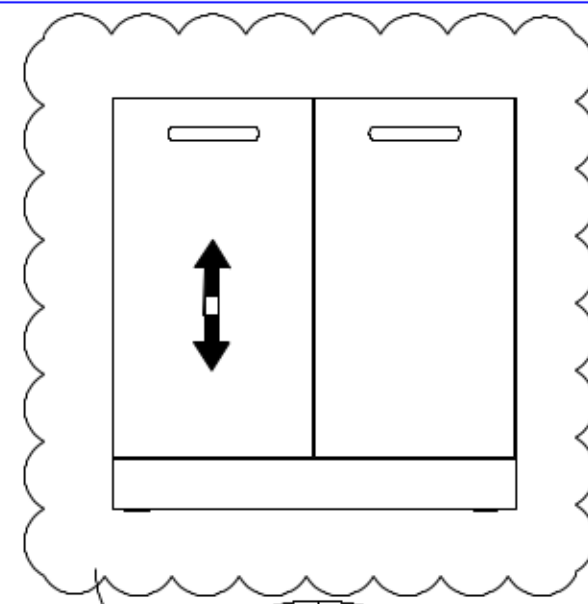
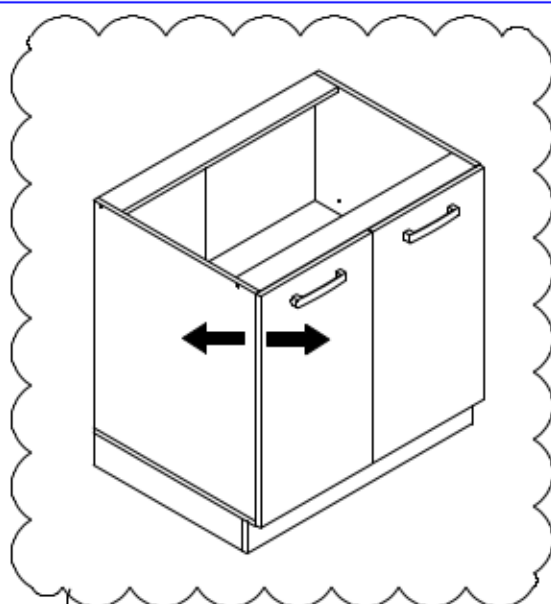
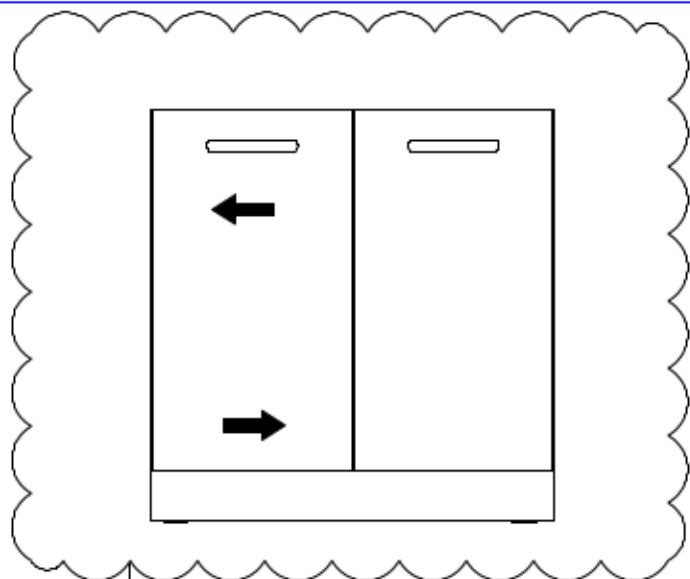
UWAGA! ATTENTION! ACHTUNG!
ATENCIÓN! POZOR! WNIMANIE!



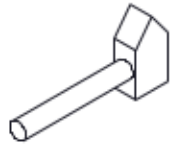
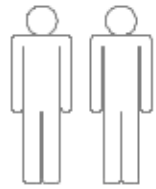
Instrukcja montażu / Assembly instruction / Montage anleitung
Notice de montage / Összeszerelési útmutató / Návod na montáž
Návod k montáži / Instrucțiuni de instalare / Инструкции за инсталиране



Instrukcja montażu / Assembly instruction / Montageanleitung
Notice de montage / Összeszerelési útmutató / Návod na montáž
Návod k montáži / Instrucțiuni de instalare / Инструкции за инсталиране



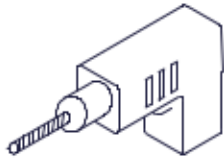
Instrukcja montażu / Assembly instruction / Montage anleitung
 Notice de montage / Összeszerelési útmutató / Návod na montáž
 Návod k montáži / Instrucțiuni de instalare / Инструкции за инсталиране

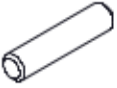







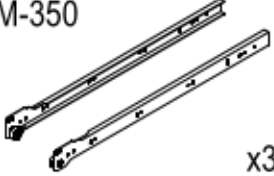





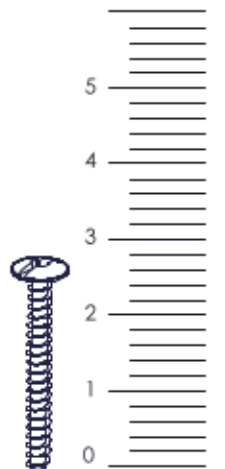
90 min



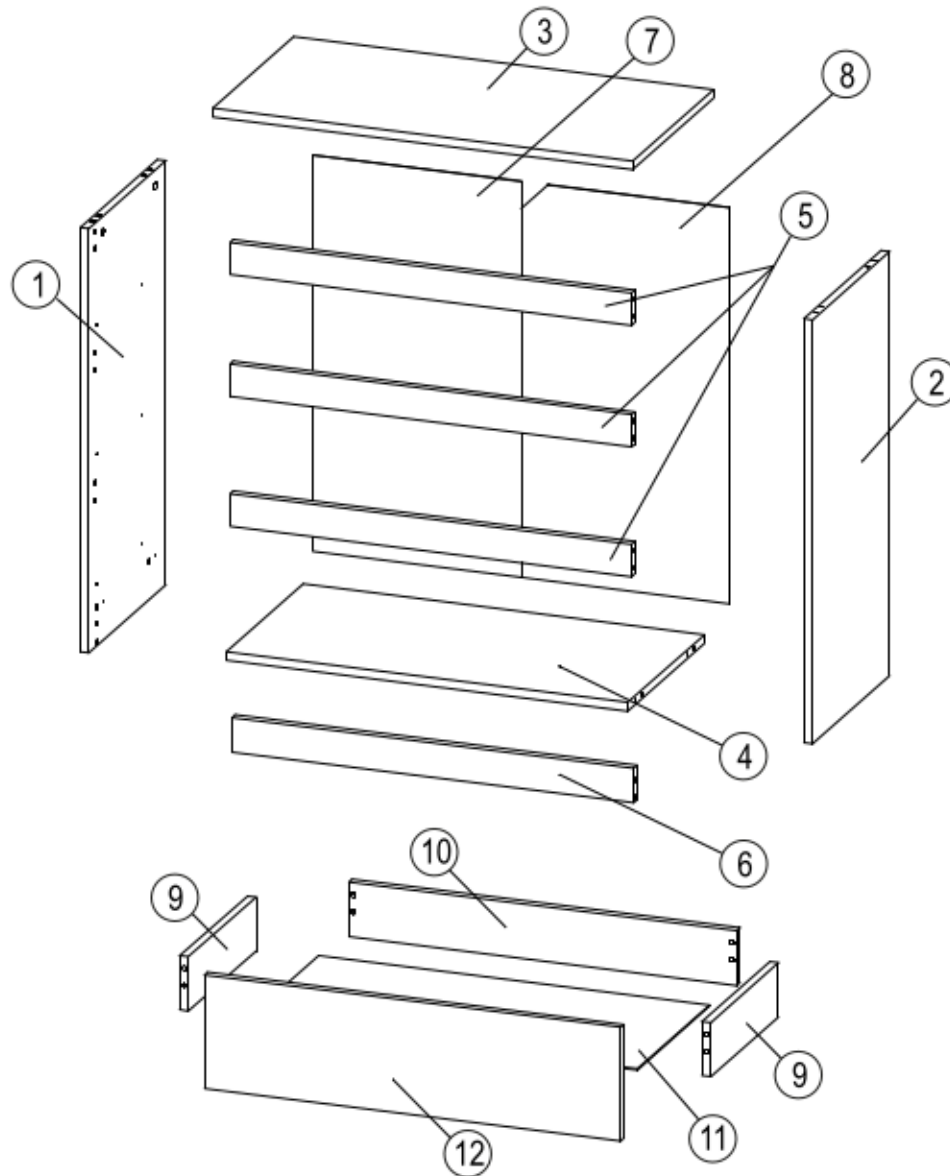
Ø5 mm



D  x44	G  x4	H  x52	KI  x1	W1- 3,5x16  x31
MS  x8	TR  x8	B-2  x4	M-350  x3	
N  x2	WK  x2	LH - 710  x1		



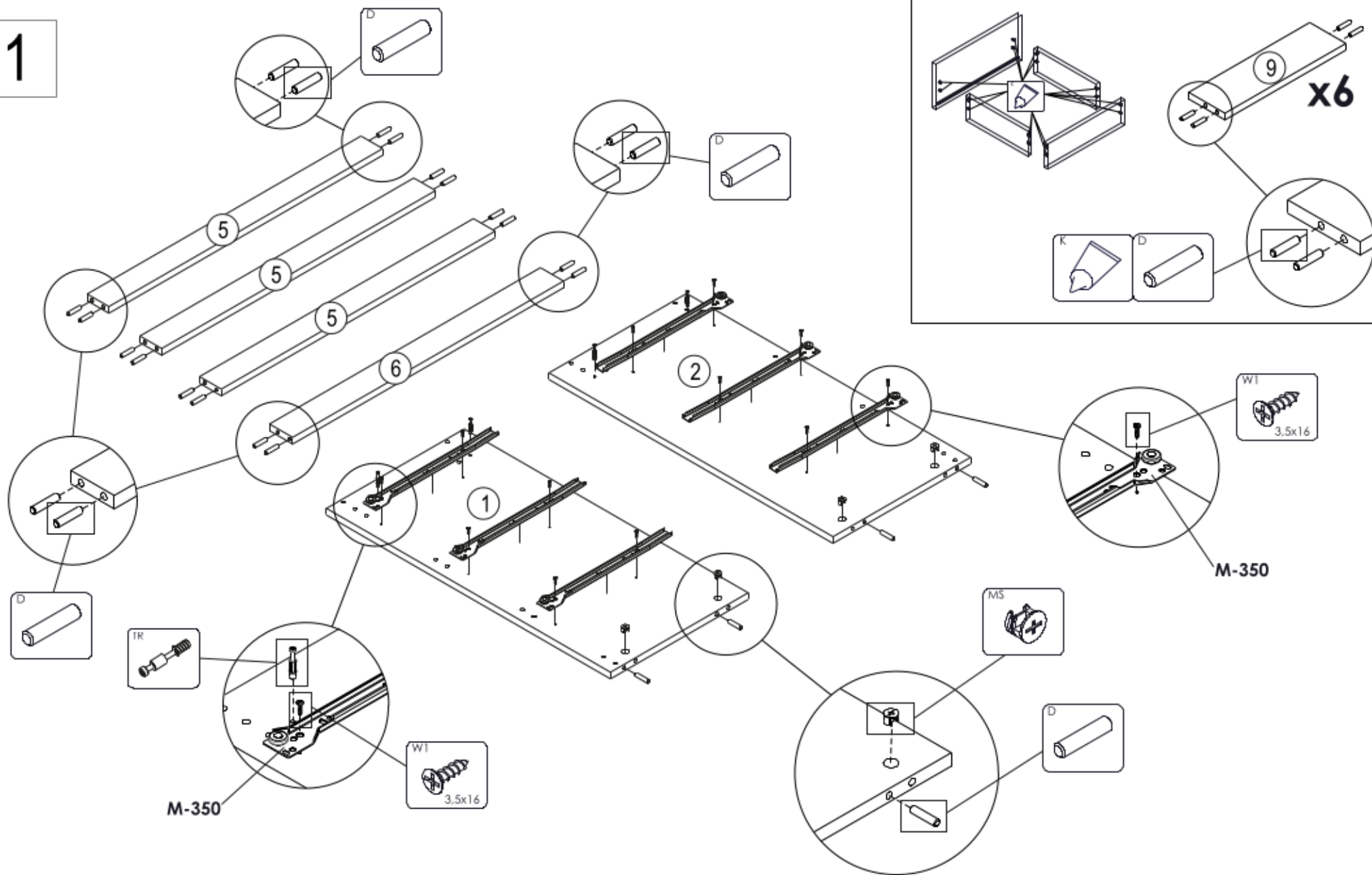
Instrukcja montażu / Assembly instruction / Montageanleitung
 Notice de montage / Összeszerelési útmutató / Návod na montáž
 Návod k montáži / Instrucțiuni de instalare / Инструкции за инсталиране



1	784	380	16	1
2	784	380	16	1
3	748	379	16	1
4	782	400	16	1
5	748	60	16	3
6	748	64	16	1
7	732	388	2,5	1
8	732	388	2,5	1
9	334	100	16	6
10	722	101	16	3
11	728	356	2,5	3
12	775	210	16	3

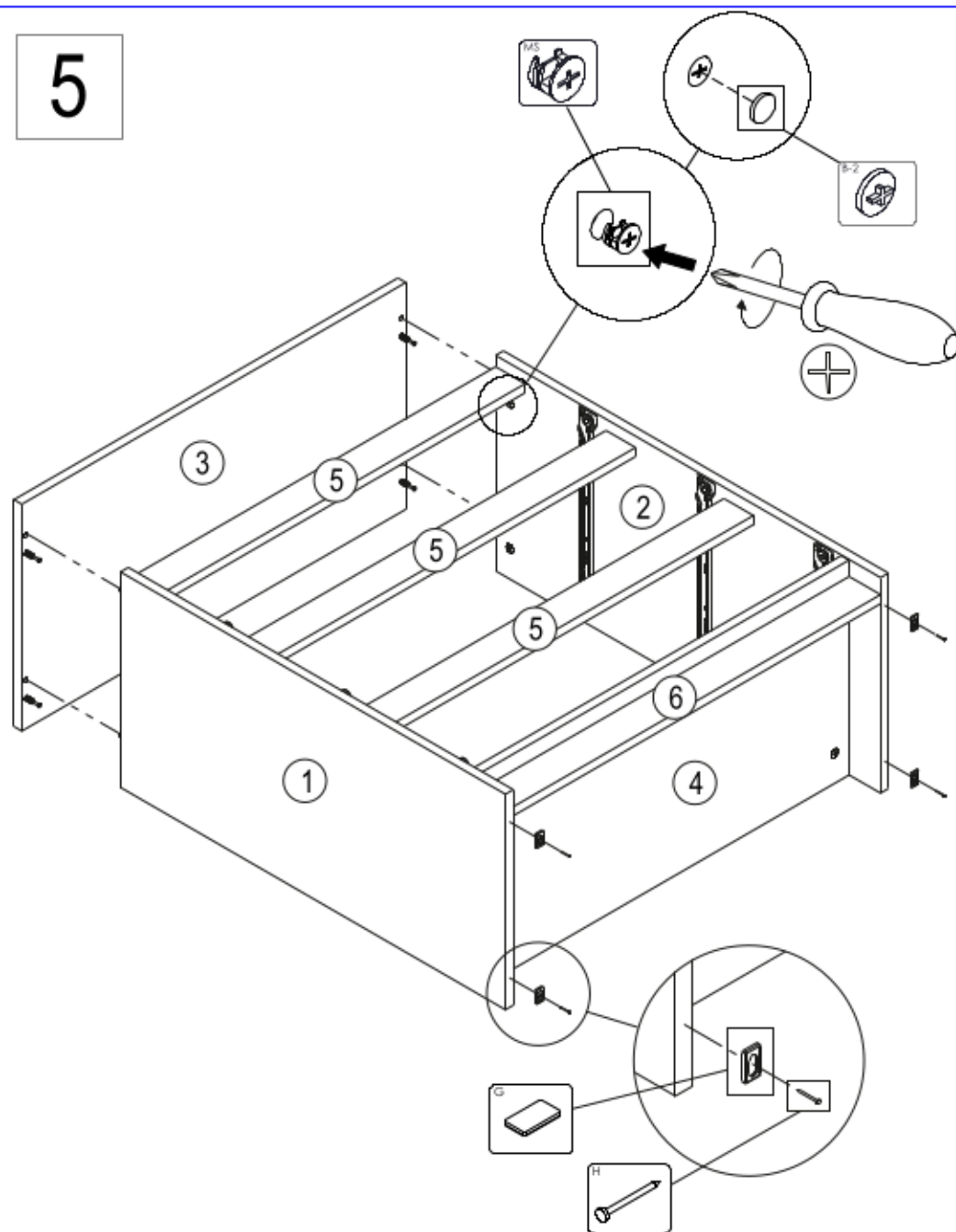
Instrukcja montażu / Assembly instruction / Montageanleitung
Notice de montage / Összeszerelési útmutató / Návod na montáž
Návod k montáži / Instrucțiuni de instalare / Инструкции за инсталиране

1

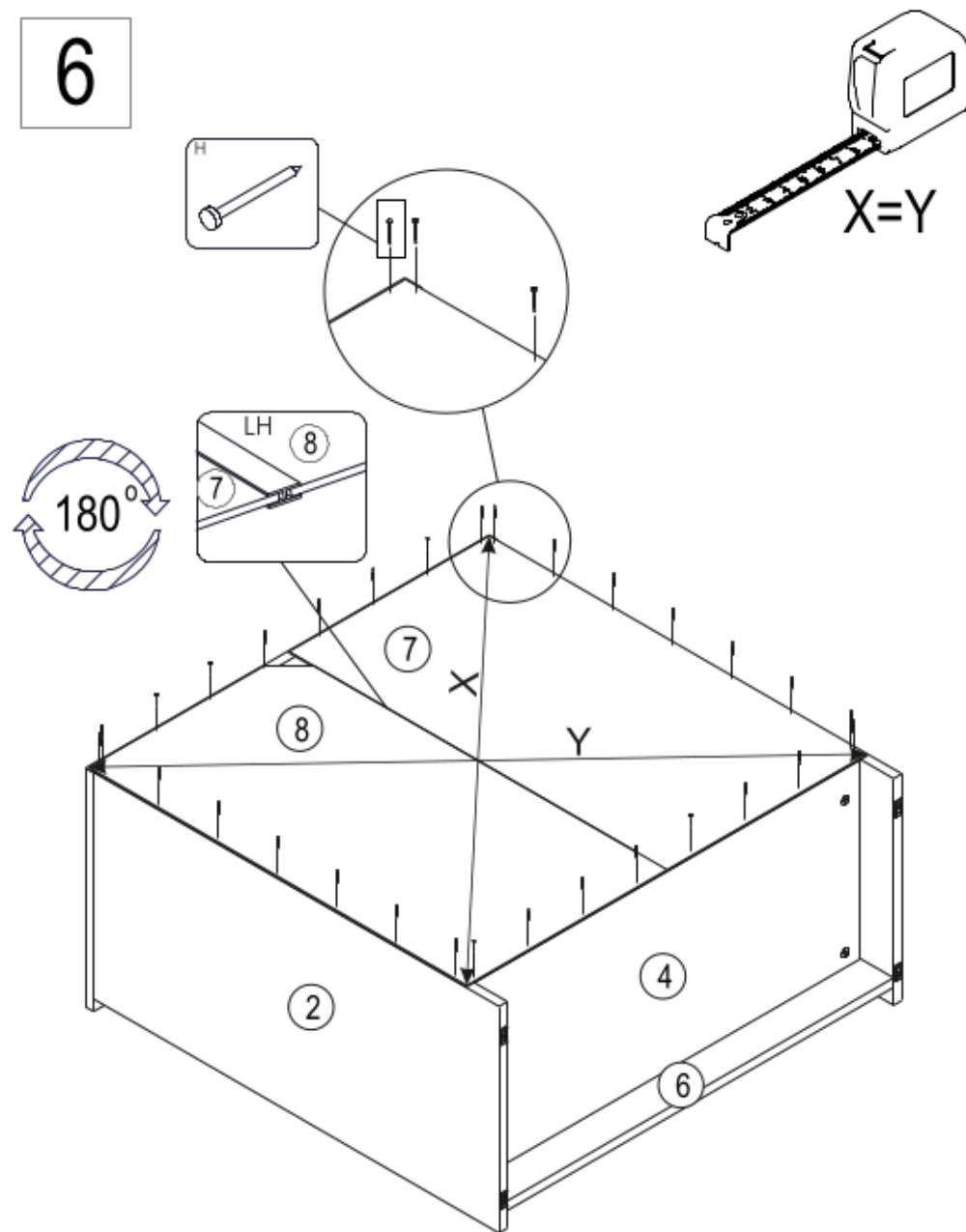


Instrukcja montażu / Assembly instruction / Montageanleitung
Notice de montage / Összeszerelési útmutató / Návod na montáž
Návod k montáži / Instrucțiuni de instalare / Инструкции за инсталиране

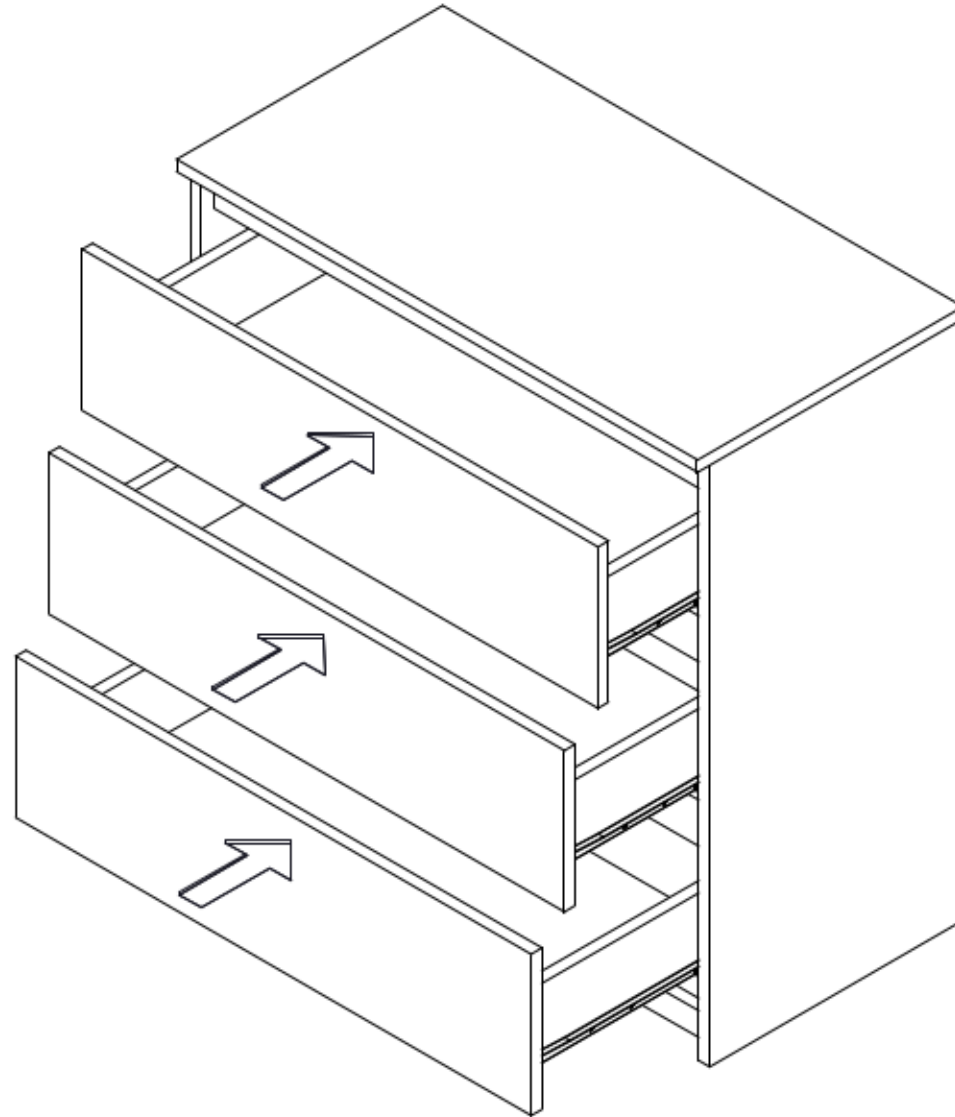
5



6



10



WARUNKI GWARANCJI:

PL

1. Producent udziela 12 miesięcznej gwarancji od daty wydania mebli kupującemu.
2. Sposób i miejsce udziela gwarant. Usunięcie usterek następuje w fabryce wyjątkowo, tylko wówczas, gdy naprawa nie jest możliwa w domu Kupującego. O ile Kupujący odmówi naprawy w domu wówczas w całości pokryje koszty transportu mebli.
3. Producent zapewnia dobrą jakość i właściwe funkcjonowanie mebla przy zachowaniu prawidłowych zasad użytkowania zgodnie z przeznaczeniem w okresie 12 miesięcy od daty sprzedaży (data wydania).
4. Przy sprzedaży celem sprawdzenia jakości, meble powinny być rozpakowane przez sprzedawcę, okazane kupującemu przy wydaniu na sklepie, w celu udowodnienia zgodności towaru z umową.
5. Przy odbiorze zakupionych mebli prosimy o sprawdzenie stanu elementów szklanych (nie sprawdzone uszkodzone elementy szklane nie podlegają gwarancji).
6. Gdy niezgodność towaru stwierdzono przed upływem sześciu miesięcy, ustawa o sp. kons. domniemuje, że istniała ona w chwili wydania towaru. Wówczas to na sprzedawcy ciąży obowiązek ewentualnego wykazania, że było inaczej, że towar konsumpcyjny był zgodny z umową w momencie wydania.
7. Na meble dostarczone do obrotu w paczkach przeznaczonych do montażu poza miejscem wydania (o ile paczka nie nosi śladów uszkodzenia) czas zgłoszenia reklamacji na widoczne (jawne) wady wykonania oraz braki elementów (akcesoriów) wynosi 7 dni od daty zakupu.
8. Reklamacje dotyczące braków i uszkodzeń mebli wydanych kupującemu jak w pkt.6 załatwia sprzedawca, natomiast reklamacje na wady objęte gwarancją sprzedawca niezwłocznie przekazuje do producenta (gwaranta).
9. Niezgodność towaru z umową powinna być zgłoszona w ciągu 1 miesiąca od momentu jej zauważenia do punktu zakupu mebli.
10. Sprzedawca przed zgłoszeniem reklamacji gwarantowi powinien we własnym zakresie dokonać oględzin towaru niezgodnego z umową. Wymagane jest pisemne zgłoszenie reklamacji (liczy się data stempla pocztowego oraz potwierdzenie daty z nadania faksu).
11. W przypadku gdy sprzedawca nie załatwia reklamacji natychmiast jest zobowiązany potwierdzić jej przyjęcie na piśmie.
12. Gwarant w terminie 14 dni od dnia przyjęcia zgłoszenia reklamacyjnego zawiadomi kupującego, że złożona reklamacja jest lub nie jest zasadna, lub zgłosi się do kupującego w celu oględzin i ewentualnego ustalenia sposobu i terminu załatwienia reklamacji.
13. W przypadku nieuzasadnionego zgłoszenia reklamacji kupujący zobowiązany jest do pokrycia kosztów poniesionych w związku z przyjazdem serwisu.
14. Odebranie karty gwarancyjnej przez kupującego przy zakupie mebli jest równoznaczne z dokonaniem odbioru ilościowego i jakościowego i nie stwierdzeniem uszkodzeń lub braków zewnętrznych.

Kupujący, którego reklamacja jest zasadna może domagać się:

15. Aby sprzedawca usunął wady mebla, lub dostarczył meble wolne od wad (art. 577 § 1 KC).
16. Kupujący ma możliwość skorzystania z wymiany towaru na nowy, wolny od wad po wcześniejszym przeprowadzeniu czterech istotnych i udokumentowanych napraw mebla (po wymianie towaru na nowy, termin gwarancji nie będzie bieżący od nowa)
17. W przypadku, gdy wada jest nieusuwalna lub jej usunięcie spowodowałoby obniżenie jakości mebla, załatwienie reklamacji może nastąpić za zgodą kupującego przez obniżenie ceny mebla.

Gwarancją producenta nie są objęte:

- wady, uszkodzenia widoczne przy zakupie,
- uszkodzenia powstałe w wyniku niewłaściwego przewozu bądź przenoszenia mebli, oraz złego montażu jak również wynikiłe po sprzedaży ze zdarzeń losowych i innych okoliczności,
- uszkodzenia powstałe w wyniku niewłaściwego użytkowania, przechowywania i konserwacji, jak również po stwierdzeniu napraw przez osobę nie upoważnioną przez firmę producenta,
- wady i uszkodzenia w następstwie których obniżono cenę wyrobu przy jego zakupie,
- szkody i usterki spowodowane przez zwierzęta.

POLSKI

Montaż powinien być przeprowadzany przez wykwalifikowaną osobę, ponieważ złe zamontowanie może spowodować zniszczenie mebla lub może wyrządzić szkodę domownikom.

W przypadku stwierdzenia wady mebla należy zaprzestać jego dalszego montażu.

ENGLISH

Assembly should be carried out by a qualified person, because wrong assembly may lead to that the furniture will topple over and cause Injury or damage.

DEUTSCH

Fachkundige Montage erforderlich. Unsachgemäße Montage kann zu Unfällen führen.

FRANÇAIS

Le montage doit être effectué par une personne compétente. Un montage mal effectué peut provoquer la chute du meuble et blesser quelqu'un.

MAGYAR

Az összeszerelés ajánlatos képzett szakemberre bízni, mert a helytelen összeszerelés következtében a bútor felborulhat és sérülést okozhat.

ČESKY

Montáž by měla být provedena kvalifikovanou osobou - nesprávné provedení může vést k převrnutí nábytku a způsobit úraz nebo destrukci.

SLOVENSKY

Montáž by mala byť prevedená kvalifikovanou osobou. Pri nesprávnej montáži môže dôjsť k padu nábytku, a tým aj k ptiadnému urazu.

ROMANA

Se recomandă ca montarea să fie realizată de o persoană calificată; asamblarea greșită poate determina desprinderea mobilierului, deteriorarea lui și chiar producerea de accidente.

БЪЛГАРСКИ

Монтажът трябва да бъде извършен от квалифицирано лице, тъй като неправилният монтаж може да увреди част от обзавеждането, или може да доведе до увреждане на домакинство

BEDINGUNGEN DER GARANTIE:

DE

1. Der Hersteller gewährt eine 12-monatige Garantie ab der Datum der Auslieferung der Möbel dem Käufer.
2. Die Art und Weise, sowie der Ort werden von dem Garantiegeber festgestellt. Die Beseitigung der Fehler findet in der Fabrik nur ausnahmsweise statt, ausschließlich wenn die Reparatur in dem Haus des Käufers unmöglich ist. Falls der Käufer verweigert die Reparatur in seinem Haus, trägt er alle Kosten der Transportierung der Möbel.
3. Der Hersteller garantiert die gute Qualität und Funktionierung der Möbel für 12 Monate ab Kaufdatum (Auslieferungsdatum), beim Erhalten der Regeln zur Nutzung entsprechend der Zweckbestimmung.
4. Um die Übereinstimmung der Waren mit dem Vertrag zu beweisen, soll der Verkäufer beim Kauf die Möbel auspacken, um die Qualität zu kontrollieren dem Käufer bei der Auslieferung im Geschäft zu zeigen.
5. Beim Abnahme der gekauften Möbel kontrollieren Sie bitte den Zustand der Glaselemente (die ungeprüften, beschädigten Elemente unterliegen nicht der Garantie)
6. Falls eine Nichtübereinstimmung der Waren vor dem Ablauf von sechs Monaten festgestellt wird, wird es angenommen (gemäß der Konsumentengesetz [ustawa o sp. kons.]) dass es bereits bei der Auslieferung der Waren existierte. In diesem Fall ist der Verkäufer verpflichtet auszuweisen, dass es anders war, dass zur Zeit der Auslieferung die Ware mit dem Vertrag übereinstimmte.
7. Für die Möbel, die zum Umsatz in den zur Montage außer dem Auslieferungsort bestimmten Paketen zugeliefert wurden, (sofern der Paket nicht beschädigt ist) beträgt die Zeit für die Anmeldung der Reklamation für die sichtbaren Fertigungsfehlern und Mängel der Elemente (Zubehör) 7 Tage ab Kaufdatum.
8. Die Reklamationen, die die Fehlern und Mangel der Möbel betreffen, die dem Käufer wie in dem Punkt 7 ausgeliefert wurden, erledigt der Verkäufer, und die Reklamationen wegen der von dieser Garantie umfassten Fehler, soll der Verkäufer unverzüglich dem Hersteller (Garantiegeber) übergeben.
9. Eine Nichtübereinstimmung der Ware mit dem Vertrag soll innerhalb von einem Monat in der Kaufstelle angemeldet werden.
10. Vor der Anmeldung der Reklamation dem Garantiegebern soll der Verkäufer zuerst selbst die Beschau der mit dem Vertrag nicht übereinstimmenden Waren durchführen. Die schriftliche Anmeldung der Reklamation ist erforderlich. (gilt das Datum des Poststempels und das Datum der Aufgabebestätigung vom Fax).
11. Falls der Verkäufer die Reklamation nicht sofort erledigt, ist er verpflichtet ihren Empfang schriftlich zu bestätigen.
12. Der Garantiegeber wird den Käufer innerhalb von 14 Tagen seit der Annahme der Meldung der Reklamation benachrichtigen, ob die Reklamation begründet oder unbegründet ist, oder meldet sich beim Käufer um die Beschau durchzuführen und eventuell die Art und Weise und den Ort der Erledigung der Reklamation festzustellen.
13. Im Falle einer unbegründeten Reklamation ist der Käufer verpflichtet die mit der Zufahrt der Servicepersonals verbundenen Kosten zu bezahlen.
14. Die Abnahme der Garantiekarte durch den Käufer bei dem Einkauf der Möbel ist gleichbedeutend mit der qualitativen und quantitativen Abnahme, und bedeutet, dass keine Fehler oder äußere Mangel vorkommen.

Wenn die Reklamation begründet ist, kann der Käufer beanspruchen:

15. Beseitigung der Fehler der Möbel oder Lieferung der fehlerfreien Möbel (Art. 577 § 1 KC (BGB)).
16. Der Käufer hat die Möglichkeit die Ware gegen eine neue, mangelfreie Ware umzutauschen, nach der früheren Durchführung von vier wesentlichen und dokumentierten Reparaturen des Möbels (nach dem Umtausch einer Ware gegen eine neue läuft der Garantiezeit nicht von neuem an).
17. Falls der Fehler nicht zu beseitigen ist, oder Beseitigung des Fehlers die Qualität der Möbel verschlechtern könnte, kann die Reklamation, mit Einwilligung des Käufers, mit der Reduzierung der Preis der Möbel erledigt werden.

Die Garantie des Herstellers umfasst nicht:

- Die beim Kauf sichtbaren Fehlern und Beschädigungen,
- Die Beschädigungen, die wegen der ungeeigneten Transport oder Verlegung und der unangebrachten Montage der Möbel entstanden sind, sowie die nach dem Verkauf infolge der unvorhergesehenen Begebenheiten und anderen Umständen entstanden sind.
- Die Beschädigungen, die wegen der unangebrachten Nutzung, Lagerung und Instandhaltung entstanden sind, sowie nach der Feststellung der Reparaturen, die von einer nicht dazu durch den Hersteller befugten Person durchgeführt wurden.
- Die Fehlern und Beschädigungen, infolgedessen die Preis der Waren beim Kauf reduziert wurde.
- Die Fehlern und Beschädigungen, die durch Tiere verursacht wurden.

WARRANTY TERMS AND CONDITIONS:

EN

1. The furniture is covered with 12-months producer's warranty from the date of transferring the furniture to the purchaser.
2. The way and place is set by guarantor. Defects may be removed in a factory only in exceptional cases, if a repair is not possible at purchaser's place. In case the purchaser refuses the repair at their place, the purchaser shall bear the costs of furniture transport.
3. The Producer warranties good quality and proper functioning of furniture provided that furniture is used properly, in a way compliant with furniture's intended use, within a period of 12 months from the date of sale. (date of furniture takeover).
4. Upon the sale, in order to check the quality, a seller shall unpack the furniture, present them to the purchaser upon furniture's transfer in a shop to ensure the goods are compliant with the order.
5. Upon taking over the furniture, the purchaser shall check the condition of all glass elements (elements not checked, and damaged are excluded from the warranty).
6. In case the furniture was found defective before the expiration of 6-month period from the purchase date, the special conditions of consumer sale and the amendment of civil code act dated 27.07.2002, presumes that the defect was present in the moment of goods takeover. In this case the seller is obliged to prove otherwise, and the consumption goods were compliant with the order in the moment of the goods' takeover.
7. Furniture delivered in packs intended for assembly outside the place of furniture transfer (provided that a package has not been damaged) the time for lodging a complaint for visible manufacturing defects and missing elements (accessories) is 7 days from the purchase date.
8. Complaints on shortages and damages of furniture given to the purchaser as stipulated in Item 7 shall be settled by the producer, whereas the complaints on defects covered with warranty, the seller is obliged to send the goods to the producer (guarantor) without undue delay.
9. The discrepancy of goods with the order shall be reported to the seller within 1 month from the moment of noticing the discrepancy.
10. The seller, before lodging the complaint to the guarantor shall examine the discrepant goods on their own. It is necessary to lodge the complaint in writing (date as postmarked is decisive and/or fax confirmation report date).
11. In case the seller does not settle the complaint immediately, the receipt of the complaint shall be confirmed in writing.
12. The guarantor shall inform the purchaser whether the complaint is or is not justified within 14 days from the date of lodging a complaint, or that it is necessary to perform further examination and possibly, to agree the way and time for the complaint settlement.
13. In case the complaint was groundless, the purchaser is obliged to cover the costs of technical service's arrival.
14. Accepting the warranty card by the purchaser while buying the furniture is equivalent to quantity and quality approval and not founding any damages or external shortages.

The purchaser, whose complaint is justified, may demand:

15. The seller to remove the furniture defects, or deliver furniture free of defects (art. 577 § 1 Civil Code).
16. The purchaser has an option to replace the goods with brand new, free of defects, if previously four material and documented repairs were performed (after the goods are replaced with brand new ones, the warranty term runs anew)
17. In case, the defects cannot be removed or its removal would result in deteriorating the value of the furniture, the complaint may be settled through the reduction of the furniture's price, with the purchaser's consent.

The producer's warranty does not cover:

- defects, damages visible on the date of purchase,
- damages that occur as a result of improper use, storage and maintenance as well as repairs performed by unauthorized person was found
- defects and damages in the result of which the price of product was reduced in the moment of purchase,
- damages and defects caused by animals.

CONDITIONS DE GARANTIE

FR

1. Le meuble est sous garantie de fournisseur pendant 12 mois et ce à compter de la date d'acquisition de meuble par le client .
2. Le chemin et la place sont mis par le garant.les défauts doivent être corrigés à l'usine dans des cas exceptionnels :
 - a) si la réparation n'est pas possible chez le client
 - b) dans le cas où le client refuse de réparer le meuble chez lui,il doit prendre en charge les dépenses engendrées par le transport de meuble .
3. Le fournisseur garantit le bonne qualité et le bon fonctionnement de meuble à conditions que que le meuble est utilisé convenablement d'une façon conforme à l'usage intentionné de meuble.dans la période de 12 mois à compter de la date de vente(date d'acquisition de la marchandise).
4. Lors de la vente afin de vérifier la qualité, les meubles doivent être déballés par le vendeur, présentés à l'acheteur dans le magasin, afin de démontrer la conformité des marchandises au contrat.
5. Dès la réception du mobilier acheté, veuillez vérifier l'état des éléments en verre (des pièces en verre endommagées, qui n'ont pas été vérifiées, ne sont pas couvertes par la garantie).
6. Lorsque la non-conformité des marchandises a été constatée avant l'échéance de six mois, la Loi sur les ventes aux consommateurs présume qu'elle existait déjà au moment de la livraison. Ainsi c'est le vendeur qui est tenu de démontrer que ce n'était pas le cas, que les biens de consommation étaient conformes au contrat au moment de la livraison.
7. Pour le mobilier fourni dans des emballages, destiné à être assemblé hors du lieu de livraison (sauf si l'emballage ne comporte pas de traces d'endommagement), le temps de déposer une réclamation relative à des défauts de fabrication apparents (non cachés) et le manque des pièces (accessoires) est de 7 jours à compter de la date d'achat.
8. Les plaintes sur le manque ou l'endommagement de meuble, remis au client, comme stipulé dans l'article 7 doivent être résolues pas le fournisseur.tandis que les plaintes concernant les défauts couverts par la garantie,le client est obligé de renvoyer le meuble au fournisseur dans un délai indu.
9. La non-conformité des marchandises au contrat doit être déposée dans 1 mois à compter de son observation auprès du point de vente de meubles.
10. Le client doit examiner le meuble qui porte une divergence(defaut) par lui-même avant de déposer une plainte auprès du fournisseur.Il est nécessaire de déposer une plainte écrite(le cachet de la poste faisant foi,ou la date sur le reçu de fax) .
11. Si le vendeur ne résout pas la réclamation immédiatement, il doit confirmer son acceptation par écrit.
12. Le garant doit informer le client que la plainte est justifiée ou non justifiée avant 14 jours à compter de dépôt de la plainte,tout comme il doit l'informer qu'il est nécessaire d'effectuer davantage d'examen et qu'il est possible de se mettre d'accord pour le la manière et le temps de résoudre le litige.
13. Dans le cas où la plainte est sans fondement.le client est obligé de prendre à sa charge les frais de déplacement de service technique .
14. Le fait que le client accepte la carte de garantie, au moment de l'achat de meuble,stipule qu'il approuve la quantité et la qualité et qu'il n'a repéré aucun endommagement,defaut ou manque .

L'Acheteur, dont la réclamation est justifiable, peut demander que:

15. Le vendeur supprime les défauts de l'ameublement, ou livre des meubles exempts de défauts (art. 577 § 1 du Code civil).
16. L'Acheteur est en mesure de bénéficier du remplacement de la marchandise par une nouvelle, exempte de défauts , après avoir réalisé quatre réparation de meubles importantes et documentées (après l'échange de marchandises par des nouvelles la période de garantie ne se déroule pas de nouveau).
17. Si le défaut n'est pas amovible ou sa réparation entraînerait l'abaissement de la qualité du meuble, le traitement de la réclamation peut se faire avec le consentement de l'acheteur en abaissant le prix des meubles.

La garantie du fabricant ne couvre pas:

- des défauts, dégâts visibles à l'achat,
- des dommages causés par le transport inadéquat ou la manipulation de meubles, et le mauvais assemblage ainsi que les effets résultant d'événements aléatoires ou d'autres circonstances,
- des dommages causés par une mauvaise utilisation, le stockage et l'entretien, ainsi que des réparations effectuées par une personne non autorisée par le fabricant,
- des défauts et dommages en conséquence desquels le prix du produit a été réduite lors de l'achat,
- des dommages et défauts causés par des animaux.

JÓTÁLLÁSI:

HU

1. A gyártó Jótállást vállal az alábbi feltételek szerint:
 - a. Egy éves Jótállást a 10.000 és 100.000 HUF közötti értékű termékekre
 - b. Két éves Jótállást a 100.000 és 250.000 HUF közötti értékű termékekre
 - c. Három éves Jótállást a 250.000 HUF értéket meghaladó termékekre
2. A Jótállási Idő a termék kézbesítésének napján kezdődik, kivéve, ha szükséges a használatba vétele, ekkor az időszak a készülék aktiválásával kezdődik, ha azt az áruház alkalmazottja hajtja végre.
3. Ha a termék a vásárlástól számított 6 hónapon belül nem kerül telepítésre, a Jótállási Időszak a visszaigazolt számla kézbesítésének napjával kezdődik.
4. A gyártó garantálja a bútorok jó minőségét és megfelelő működését, ha az 1. pontban megjelölt időtartam alatt a rendeltetésszerű használatra vonatkozó szabályok be lesznek tartva
5. Értékesítéskor a minőség ellenőrzéséhez a bútorokat az eladónak ki kell csomagolnia, s a vevőnek az áruházban történő átadással be kell mutatnia annak bizonyítására, hogy az áru megfelel a szerződésben foglaltaknak.
6. Az áruk szerződésnek való meg nem felelését az észrevételtől számított egy hónapon belül kell bejelenteni a vásárlás helyén.
7. Mielőtt panaszt nyújtana be a garancianyújtó felé, az Eladónak önállóan kell megvizsgálnia a szerződésnek nem megfelelő árukat. Írásbeli értesítés szükséges a panaszról (a postabélyegző dátuma és a fax elküldésének visszaigazolása).
8. Amennyiben az Eladó nem orvosolja azonnal a panaszt, köteles írásban visszaigazolni annak átvételét.
9. A garancianyújtó a panasz beérkezésétől számított 15 napon belül köteles megjavítani, illetve újra kicserélni a terméket. Ha ez nem lehetséges, a garancianyújtónak értesítenie kell a Vevőt a panasz rendezésének várható időpontjáról.
10. Indokolatlan panasz esetén a Vevő köteles viselni a szerviz kiszállításával kapcsolatban felmerült költségeket.
11. A Jótállási Jegy Vevő általi kézhezvétele a bútorok vásárlásakor egyenértékű a mennyiségi és minőségi átvétellel, valamint a külső károk vagy hiányok hiányának megállapításával.
12. Az a Vevő, akinek panasa megalapozott, követelheti az Eladótól, hogy az eltávolítsa a bútor hibáit, vagy hibátlan bútorokat szállítson le.
13. A Vevőnek lehetősége van arra, hogy az árut hibátlan, új termékre cserélje, miután a garancianyújtó korábban megállapította, hogy a termék nem javítható. A cserét 8 napon belül kell elvégezni. Ha a termék nem elérhető, vissza lesz térítve az ára.
14. Abban az esetben, ha hiba jelentkezik a harmadik javítást követően, a garancianyújtó köteles 8 napon belül kicserélni a terméket egy hibamentes termékre, illetve ugyanezen időszakban visszatéríteni a költségeket.
15. Ha a javítás nem történik meg 7 napon belül, a garancianyújtó köteles hibátlanra cserélni a terméket vagy visszatéríteni az árát.
16. A Gyártó Jótállása nem vonatkozik:
 - a. A vásárláskor látható hibákra, sérülésekre;
 - b. a bútor nem megfelelő szállításából vagy kezeléséből, helytelen összeszereléséből, valamint véletlenszerű eseményekből és egyéb, az értékesítés utáni egyéb körülményekből eredő károkra;
 - c. a nem rendeltetésszerű használatból, tárolásból és karbantartásból eredő károkra, valamint a nem a gyártó cége által engedélyezett javításokból eredő károkra;
 - d. hibákra és hiányosságokra, amelyek következtében a termék ára alacsonyabb volt annak megvásárlásakor;
 - e. állatok által okozott károkra és hibákra.

A bútorok összeszerelését szakképzett személynek kell elvégeznie, ugyanis a helytelen összeszerelés károsíthatja a bútorokat, illetve a háztartás tagjainak egészségét.

A bútor hibájának észlelésekor azonnal állítsa le a bútor összeszerelését

ZÁRUČNÍ PODMÍNKY:

CZ

1. Výrobce poskytuje na výrobek záruku po dobu 12 měsíců od data prodeje.
2. Způsob a místo opravy stanovuje výrobce. Odstraňování vad ve výrobně je prováděno výjimečně a pouze tehdy, pokud oprava není možné provést doma u kupujícího. Pokud kupující odmítne opravu u sebe doma, je povinen uhradit náklady za přepravu nábytku v plné výši.
3. Výrobce zaručuje vysokou kvalitu a správnou funkci výrobku při dodržání správného způsobu užívání v souladu s jeho určením během 12 měsíců od data prodeje (datum vydání).
4. Při prodeji musí prodejce v obchodě nábytek rozballit a předvést kupujícímu, že výrobek je kvalitní a odpovídá parametrům ve smlouvě.
5. Při převzetí zakoupeného nábytku je třeba zkontrolovat stav skleněných dílů (na nezkontrolované poškozené skleněné díly se záruka nevztahuje).
6. Pokud bude vada výrobku zjištěna během prvních šesti měsíců od zakoupení, zákon o ochraně spotřebitelů předpokládá, že tato vada existovala již ve chvíli jeho zakoupení. V tomto případě je prodejce povinen dokázat, že nároky kupujícího jsou neopodstatněné a že výrobek ve chvíli prodeje odpovídal smlouvě.
7. V případě nábytku, uvedeného na trh v kartonech a určeného k montáži mimo místo prodeje (pokud karton nejeví známky poškození) termín podání reklamace zjevných vad nebo chybějících prvků (příslušenství) činí 7 dní od data nákupu.
8. Reklamace týkající se chybějících dílů nebo poškození nábytku, prodaného kupujícímu způsobem uvedeným v bodě 7, vyřizuje prodejce, zatímco reklamace vad, na které se vztahuje záruka, prodejce neproděně předává výrobci (garantovi).
9. Pokud stav výrobku neodpovídá smlouvě, musí být tato skutečnost nahlášena do 1 měsíce od chvíle jejího zjištění prodejcem, ve které byl výrobek zakoupen.
10. Před ohlášením reklamace výrobcem je prodejce povinen v odpovídajícím rozsahu vadný výrobek prohlédnout. Reklamace musí být písemná (směrodatné je datum na poštovním razítku a datum na potvrzení o vyslání faxu).
11. V případě, že prodejce reklamaci nevyřizuje, je povinen okamžitě písemně potvrdit její přijetí.
12. Garant je povinen do 14 dnů od data přijetí reklamace buď informovat kupujícího, že podaná reklamace není opodstatněná, nebo jej kontaktovat za účelem prohlídky a případné domluvy o způsobu a termínu vyřízení reklamace.
13. V případě neopodstatněného podání reklamace je kupující povinen uhradit náklady spojené s přjezdem servisních pracovníků.
14. Převzetím záručního listu při koupi nábytku kupující potvrzuje, že u kupovaného zboží neshledává kvalitativní ani kvantitativní nedostatky nebo zjevné vady.

Kupující, jehož reklamace je oprávněná, má právo vyžadovat:

15. Aby prodejce odstranil vady nábytku, nebo poskytl nábytek bez vad (odst. 577 § 1 KC).
16. Kupující může využít možnosti výměny výrobku za nový a bez vad poté, co byly provedeny 4 závažné a zdokumentované opravy (po výměně výrobku za nový neběžící nová záruční doba)
17. Pokud vadu nelze odstranit, nebo by její odstranění způsobilo snížení kvality nábytku, reklamace může být vyřízena se souhlasem kupujícího formou snížení ceny nábytku.

Záruka výrobce se nevztahuje na:

- vady a poškození viditelné při nákupu,
- poškození vzniklá následkem nesprávné přepravy, přenášení nábytku nebo špatně provedené montáže stejně jako jiných náhodných událostí, které se staly po okamžiku prodeje,
- poškození vzniklá následkem nesprávného užívání, skladování a údržby a také po zjištění oprav provedených osobou, která k této činnosti není oprávněna firmou výrobce,
- vady a poškození, které byly příčinou snížení ceny výrobku při nákupu,
- škody a vady způsobené domácími zvířaty.

ZÁRUČNÉ PODMIENKY:

SK

1. Výrobca poskytuje 12 mesačnú záruku od dátumu vydania nábytku Kupujúcemu.
2. Spôsob a miesto určí ručiteľ. Chyby sú odstraňované v závode výnimočne, a to len vtedy, ak opravu nebolo možné vykonať doma u Kupujúceho. Pokiaľ Kupujúci odmietne opravu doma, uhradí náklady na dopravu nábytku v plnej výške.
3. Výrobca zaručuje dobrú kvalitu a náležitú funkčnosť nábytku s dodržaním správnych podmienok používania v súlade s určením v lehote 12 mesiacov od dátumu predaja (dátumu vydania).
4. Pri predaji musí predavač nábytok rozballiť za účelom kontroly jeho kvality a ukázať ho Kupujúcemu pri vydávaní na predajni za účelom dokázania zhodnosti tovaru so zmluvou.
5. Pri preberaní zakúpeného nábytku si prosím vo vlastnom záujme skontrolujte stav sklenených komponentov (na nezkontrolované poškodené sklenené časti sa nevzťahuje záruka).
6. Pokiaľ zistíte nezhodnosť tovaru pred uplynutím šiestich mesiacov, zákon o ochrane spotrebiteľa predpokladá, že táto nezhodnosť pretrvávala už vo chvíli vydania tovaru. V takomto prípade je predávajúci povinný prípadne dokázať, že to tak nie je a spotrebiteľský tovar bol zhodný so zmluvou vo chvíli jeho vydania.
7. Na nábytok uvedený na trh v baleniach určených na montáž mimo miesta vydania (pokiaľ na balíku nie sú stopy po poškodení) je doba na uplatnenie reklamácie na viditeľné (očividné) chyby a chýbajúce diely (príslušenstvo) 7 dní od dátumu zakúpenia.
8. Reklamáciu na chýbajúci a poškodený nábytok vydaný Kupujúcemu podľa bodu 7 vybavuje predávajúci a reklamáciu na chyby zahrnuté v záruke predávajúci okamžite predá výrobcovi (ručiteľovi).
9. Nezhodnosť tovaru so zmluvou musí byť uplatnená do 1 mesiaca od momentu jej zistenia v predajni, v ktorej bol nábytok zakúpený.
10. Predávajúci pred predaním reklamácie ručiteľovi musí vo vlastnom rozsahu vykonať obhliadku tovaru nezhodného so zmluvou. Reklamácia musí byť uplatnená písomne (počíta sa dátum pečiatky pošty a potvrdenie dátumu odoslania faxu).
11. V prípade, ak predávajúci nevybaví reklamáciu okamžite, je povinný potvrdiť jej prijatie písomne.
12. Ručiteľ v lehote 14 dní odo dňa prijatia uplatnenia reklamácie upovedomí Kupujúceho, či je uplatnená reklamácia opodstatnená alebo nie alebo sa na kupujúceho obráti za účelom obhliadky a prípadne dohodnúť spôsobu a lehoty vybavenia reklamácie.
13. V prípade neodôvodneného uplatnenia reklamácie je Kupujúci povinný uhradiť náklady vzniknuté v súvislosti s príjazdom servisu.
14. Prevzatím záručného listu pri nákupe nábytku Kupujúci potvrdzuje jeho kvalitatívne a kvantitatívne prevzatie bez zistenia poškodení alebo vonkajších nedostatkov.

Kupujúci, ktorý uplatní odôvodnenú reklamáciu sa môže domáhať:

15. Od predávajúceho odstránenia chyby nábytku alebo dodania bezchybného nábytku (článok 577 § 1 poškého Občianskeho zákonníka).
16. Kupujúci má možnosť uplatnenia nároku na výmenu tovaru za nový a bezchybný po predošlom vykonaní štyroch dôležitých a zdokumentovaných opravách nábytku (po výmene tovaru za nový záručná lehota nebude plynúť odznova).
17. V prípade, ak je chyba neodstrániteľná alebo by jej odstránenie mohlo spôsobiť zníženie kvality nábytku, reklamácia môže byť so súhlasom Kupujúceho vybavená znížením ceny nábytku.

Záruka výrobcu sa nevzťahuje na:

- chyby a poškodenia viditeľné pri kúpe;
- poškodenia, ku ktorým dôjde v dôsledku nesprávnej prepravy alebo prenášania nábytku a nesprávnej montáže ako aj vyplývajúce z náhodných udalostí a iných okolností po jeho predaji;
- poškodenia, ku ktorým dôjde v dôsledku nesprávneho používania, uskladnenia a údržby, ako aj po zistení, že nábytok opravovala osoba neoprávnená spoločnosťou výrobcu;
- chyby a poškodenia v dôsledku ktorých bola znížená cena výrobku pri jeho kúpe;
- škody a chyby zapríčinené zvieratami.

УСЛОВИЯ НА ГАРАНЦИЯТА :

BG

1. Производителят осигурява 12 месечна гаранция от датата на предоставяне на мебелите на купувача.
2. Начинът и мястото на отстраняването на повредите определя гаранта. Отстраняването на повредите се извършва във фабриката само в изключителни случаи, когато това не е възможно в дома на Купувача. Ако Купувачът откаже ремонт въщи, тогава ще поеме изцяло разходите за транспорт на мебелите.
3. Производителят осигурява добро качество и правилно функциониране на мебелите при спазване на условията за използване съгласно предназначението през 12 месеца от датата на покупката (датата на предоставянето).
4. При продажбата, с цел проверка на качеството, мебелите следва да се разопаковат от продавача и да се покажат на купувача при издаването в магазина за да се докаже съответствието на стоката с договора.
5. При приемане на закупени мебели моля проверете състоянието на стъклените елементи (не проверените стъклени елементи не са предмет на гаранцията).
6. Когато несъответствието на стоката е констатирано преди изтичането на шест месеца, наредбата за продажба на потребителски стоки предполага, че несъответствието е съществувало в момента на предоставяне на стоката. В такъв случай продавачът е задължен за евентуално доказателство, че потребителската стока е била съответна с договора в момента на нейното предоставяне на купувача.
7. За мебелите доставени за продажба в опаковки, предназначени за монтаж извън мястото на издаване, времето за съобщение на рекламация на видими (явни) повреди при изпълнение и липса на елементи (аксесоари) е 7 дни от датата на покупката (доколкото опаковката не носи следи от повреди).
8. Рекламациите, касаещи липсата и повредите на мебели, предоставени на купувача както в точка 7 регулира продавачът. Рекламациите на повреди, предмет на гаранцията, продавачът незабавно предава на производителя (гаранта).
9. Несъответствието на стоката с договора следва да се съобщи в магазина, където е извършена покупката на мебелите в срок от 1 месец от забелязването му.
10. Преди да съобщи рекламацията на гаранта, продавачът е задължен да извърши оглед на несъответната с договора стока. Изисква се писмено съобщение на рекламацията (взема се под внимание датата на пощенския печат и потвърждаването на датата от изпратеният факс).
11. В случай, когато продавачът не регулира рекламацията, е задължен незабавно да потвърди писмено приемането на тази.
12. В срок от 14 дни от приемането на рекламационното съобщение гарантът ще уведоми купувача, дали съобщената рекламация е основателна или не, или ще се свърже с купувача с цел оглед и евентуално уточнение на начина и срока за регулирането на рекламацията.
13. В случай на неоснователно рекламационно съобщение купувачът е задължен да покрие разходите за визитата на сервиза.
14. Приемането на гаранционната карта от купувача при покупката на мебели е еднозначно с приемането на броя и качеството на мебелите и не констатирането на повреди и липсващи външни елементи.

Купувачът, чиято рекламация е неоснователна може да изисква :

15. Продавачът да отстрани повредите на мебелите или да достави мебели без повреди. (ал. 577 § 1 ГПК).
16. Купувачът има възможност да замени стоката с нова, неповредена след предварително проведените и документираните четири основни ремонта на мебелите (след замената на стоката с нова, срокът на гаранцията не започва да тече отново)
17. В случай, когато повредата е неотстранима или нейното отстраняване ще намали стойността на мебелите, регулирането на рекламацията може да се извърши със съгласие на купувача чрез намаляване на цената на мебелите.

Гаранцията на производителя не обхваща :

- дефекти и повреди явни при покупката,
- повреди, възникнали по време на неправилен транспорт или пренасяне на мебелите, неправилен монтаж, а също и възникнали след продажбата по време на непредвидени бедствия и други обстоятелства,
- повреди, възникнали в резултат на неправилна експлоатация, складиране и поддръжка, както и след констатиране на ремонт от неупълномощено от фирмата на производителя лице.
- дефекти и повреди, вследствие на които е намалена цената на стоката при нейната покупка,
- щети и вреди причинени от животни.

CONDIȚIILE GARANȚIEI:

RO

1. Producătorul acordă cumpărătorului 12 luni garanție de la data livrării mobilei.
2. Modul și locul este stabilit de garant. Repararea are loc în fabrică în mod excepțional, doar în cazul în care nu este posibilă repararea la domiciliul Cumpărătorului. Dacă Cumpărătorul refuză repararea la domiciliu, atunci acoperă în întregime cheltuielile transportului.
3. Producătorul asigură buna calitate și funcționarea perfectă a mobilierului în paralel cu respectarea regulilor stabilite în funcție de destinație, pe o perioadă de 12 luni de la cumpărare (de la livrare).
4. În cazul cumpărării mobilierului cu scopul de a verifica calitatea, mobila va trebui despachetată de către Vânzător, prezentată cumpărătorului în momentul livrării în magazin, cu scopul de a demonstra conformitatea cu contractul.
5. În momentul primirii mobilierului, vă rugăm să controlați starea elementelor de sticlă (dacă starea nu este controlată, elementele de sticlă nu sunt acoperite de garanție).
6. Dacă se constată că marfa nu este conformă în termen de șase luni, legea cu privire la vânzarea bunurilor de consum stabilește, că această situație există din momentul livrării. Atunci vânzătorul trebuie să demonstreze că marfa de consum a fost livrată în conformitate cu comanda.
7. Pentru mobila livrată în pachete cu montarea în afara locului de eliberare (cu excepția cazului în care pachetele au urme de deteriorare) perioada de depunere a plângerii la defecte vizibile (la vedere) daune ale execuției și lipsa elementelor (accesorii) este de 7 zile de la data achiziționării.
8. Plângerile referitoare la lipsuri și defecte ale mobilei livrate cumpărătorului ca și în pct. 7 sunt analizate imediat de Vânzător, iar plângerile cu privire la defectele acoperite de garanție vor fi transmise imediat producătorului (garantul).
9. Neconformitatea mărfii cu comanda trebuie anunțată în termen de 1 lună de la achiziția acesteia.
10. Vânzătorul, înainte de transmiterea plângerii garantului, trebuie să analizeze personal marfa neconformă cu contractul. Este necesară anunțarea în scris a plângerii (data ștampilei poștale sau data trimiterii prin fax).
11. În cazul în care vânzătorul nu rezolvă plângerea imediat este obligat să confirme în scris depunerea plângerii.
12. Garantul în termen de 14 zile de la primirea plângerii trebuie să informeze cumpărătorul dacă plângerea este justificată sau nu, sau să contacteze cumpărătorul cu privire la verificarea și stabilirea modului de realizare a plângerii.
13. În cazul în care cumpărătorul face o plângere nejustificată, este obligat să suporte costurile legate cu sosirea service-ului.
14. Primirea garanției de către cumpărător în momentul achiziționării mobilei este echivalentă cu acceptarea mărfii, atât din punct de vedere cantitativ, cât și calitativ și nu s-au observat defecte vizibile.

Cumparatorul, a carui reclamatie e justificata, poate cere:

15. Ca vânzătorul să îndepărteze defectul, sau să livreze mobila fără defectele găsite (art. 577 § 1 KC).
16. Cumpărătorul are posibilitatea de a înlocui marfa cu una nouă, fără defectiuni, după efectuarea de patru reparații capitale, documentate (după înlocuirea mobilei, perioada de garanție nu începe de la zero)
17. În cazul în care defecțiunea nu poate fi îndepărtată, sau îndepărtarea duce la scaderea valorii mobilierului, reclamația poate fi rezolvată prin reducerea prețului mobilei, cu acordul cumparatorului.
18. Repararea sau înlocuirea produselor, după înregistrarea reclamației, va fi efectuată în maximum 15 zile calendaristice.
19. Durata medie de utilizare este de 2 ani, în conformitate cu instrucțiunile de instalare și utilizare
20. Recomandările de întreținere pot fi descărcate de pe site-ul www.bws.com.pl din secțiunea de service
21. Garanția oferită de acest certificat de garanție nu afectează drepturile consumatorilor furnizate de O.G. 21/1992 (republicată, cu modificările și completările ulterioare) și Legea nr. 449/2003 (republicată, cu modificările și completările ulterioare).

Гаранția producatorului nu acopera:

- defectele si deteriorarile vizibile la data achizitiei
- deteriorarile care apar ca rezultat al utilizarii, depozitarii sau ingrijirii necorespunzatoare, precum si reparatiile executate de persoane necalificate
- defecte sau deteriorari care au avut drept consecinta reduceri de pret
- defecte si deteriorari provocate de animale.

UVJETI JAMSTVA:

HR

1. Proizvođač daje 12-mjesečno jamstvo od datuma predaje namještaja kupcu.
2. Način i mjesto određuje jamac. Otklanjanje nedostataka odvija se u tvornici samo onda kada popravak nije moguć u domu kupca. Ako kupac odbije popravak u domu, tada u potpunosti pokriva trošak prijevoza namještaja.
3. Proizvođač jamči dobru kvalitetu i odgovarajuće funkcioniranje namještaja uz pravilnu uporabu u skladu s namjenom u razdoblju od 12 mjeseci od datuma prodaje (datum predaje).
4. Pri kupnji, a u svrhu provjere kvalitete, prodavač je dužan raspakirati namještaj, pokazati ga kupcu prilikom izdavanja u trgovini, kako bi se dokazala sukladnost robe s ugovorom.
5. Prilikom preuzimanja kupljenog namještaja, molimo za provjeru stanja staklenih elemenata (neprovjereni oštećeni stakleni elementi nisu obuhvaćeni jamstvom).
6. Ako je nesukladnost robe utvrđena prije isteka šest mjeseci, Zakon o uvjetima prodaje potrošačima pretpostavlja da je ista postojala u trenutku predaje robe. Tada prodavač ima obvezu eventualnog dokazivanja svoje protivne tvrdnje, da je potrošačka roba bila u skladu s ugovorom u trenutku izdavanja.
7. Za namještaj dostavljen u pogon u paketima namijenjenima za montažu izvan mjesta izdavanja (ako paket nema tragova oštećenja), vrijeme podnošenja reklamacije na vidljive (javne) nedostatke izvedbe ili nedostatka elemenata (dodataka) iznosi 7 dana od datuma kupnje.
8. Reklamaciju koja se odnosi na nedostatke i oštećenja namještaja izdanog kupcu kao u tč. 6. rješava prodavač, dok reklamaciju za nedostatke obuhvaćene jamstvom prodavač bezodložno prosljeđuje proizvođaču (jamcu).
9. Nesukladnost robe s ugovorom mora biti prijavljena u roku 1 mjeseca od trenutka podnošenja iste na mjesto kupnje namještaja.
10. Prodavač je prije podnošenja reklamacije jamcu dužan u vlastitom angažmanu pregledati robu koja nije sukladna s ugovorom. Obvezna je pisana prijava reklamacije (mjerodavan je poštanski žig i potvrda datuma od slanja faksa).
11. U slučaju kada prodavač ne riješi reklamaciju, tada je obvezan potvrditi njen primitak pisanim putem.
12. Jamac u roku 14 dana od dana primitka prijave reklamacije obavještava kupca da je podnesena reklamacija utemeljena ili neutemeljena ili se javlja kupcu u svrhu pregleda i eventualnog načina utvrđivanja načina i vremena rješavanja reklamacije.
13. U slučaju neutemeljene prijave reklamacije, kupac je obvezan pokriti troškove nastale u vezi s dolaskom servisa.
14. Primanje jamstvenog lista od strane kupca prilikom kupnje namještaja je jednako kvantitativnom i kvalitativnom zaprimanju i neutvrđivanjem vanjskih oštećenja ili nedostataka. Kupac čija je reklamacija utemeljena, može zatražiti:
 15. da prodavač ukloni nedostatke namještaja ili da dostavi namještaj koji nema nedostatke (čl. 577. st. 1. Zakona o obveznim odnosima).
 16. Kupac ima mogućnost iskoristiti opciju zamjenu robe novom, robom koja nema nedostataka nakon ranijeg izvođenja četiri bitna i dokumentirana popravka namještaja (nakon zamjene robe novom, jamstveni rok se ne produljuje).
 17. U slučaju kada se nedostatak ne može otkloniti ili kada bi njegovo otklanjanje uzrokovalo smanjenje kvalitete namještaja, rješavanje reklamacije može nastupiti uz suglasnost kupaca za snižavanje cijene namještaja.Jamstvom proizvođača nisu obuhvaćeni:
 - nedostaci, oštećenja vidljiva prilikom kupnje,
 - oštećenja nastala kao rezultat neodgovarajućeg prijevoza ili prenošenja namještaja ili loše montaže, kao i onih proizašlih nakon kupnje zbog nezgoda i drugih okolnosti,
 - oštećenja nastala kao posljedica neodgovarajuće uporabe, čuvanja i održavanja, kao i nakon utvrđivanja izvođenja popravaka od strane osobe koja nije ovlaštena od strane tvrtke proizvođača,
 - nedostaci i oštećenja čija je posljedica snižavanje cijene proizvoda prilikom njegove kupnje,
 - štete i kvarovi koje su uzrokovale životinje.

POGOJI GARANCIJE:

SI

1. Proizvajalec zagotavlja 12-mesečno garancijo od dneva izdaje pohištva kupcu.
2. Način in kraj določi garant. Odprava napak v tovarni izjemoma, samo takrat, ko popravilo ni mogoče v domači kupca. Če kupec noče popravek v hiši, nato pa v celoti krije stroške prevoza pohištva.
3. Proizvajalec zagotavlja kakovostno in pravilno delovanje pohištva ob ohranjanju običajnih pravil o predvideni uporabi v 12 mesecih od dneva nakupa (datuma izdaje).
4. Pri prodaji za preverjanje kakovosti, je prodajalec treba raspakirati pohištvo, prikazati kupcu na vprašanje v trgovini, da se dokaže skladnost s pogodbo.
5. Po prejemu kupljenega pohištva, preverite stanje steklenih elementov (ne preverjani poškodovani stekleni elementi niso zajeti v garanciji).
6. Ko je najdena nedoslednost v šestih mesecih, zakon o pravih potrošnika, je trdi, da je ta obstajala v času dostave blaga. Nato se je prodajalec dolžan koli, kaže, da je bilo drugačno, da je potrošniško blago izpolnilo pogodbo, v času izdaje.
7. Za pohištvo oddano v promet v paketih, namenjenih za vgradnjo izven kraja izdaje (če ta ne kaže znakov poškodb) čas pritožb z vidnimi (očitnimi) in izdelavnimi pomanjkljivostmi elementov (dodatna oprema) je 7 dni od dneva nakupa.
8. Pritožbe o napakah ali pomanjkljivostih pohištva izdanega kupcu kot v oddelku 6 organizira prodajalec, medtem ko škode za okvare, ki jih garancija zajema mora prodajalec nemudoma pošlje proizvajalcu (garantu).
9. Neskladnost blaga s pogodbo je treba navesti v 1 mesecu od obvestila do točke nakupa pohištva.
10. Prodajalec pred vložitvijo pritožbe garantu, bi moral sam, da pregleda če blago ni v skladu s pogodbo. Pisno obvestilo terjatve (velja datum poštnega žiga in potrditvi datuma faksa).
11. Če prodajalec ne takoj reši pritožbo mora potrditi njeno sprejetje v pisni obliki.
12. Garant v roku 14 dni od dneva prejema pritožbe obvesti kupca, ki je vložil pritožbo, je ali ni ta upravičena, ali poroča kupca za pregled in morebitno določitev načina in datum reševanja pritožbe.
13. V primeru neupravičene pritožbe je kupec dolžan sam kriti stroške, ki nastanejo v zvezi s prihodom storitve.
14. Sprejem garancijskega lista s strani kupca pri nakupu pohištva pomeni odvzem količinski in kakovostni, ne pa izjavo zunanjih poškodb ali okvar.

Kupec katerega je pritožba utemeljena lahko zahteva:

15. Da prodajalec odstrani slabosti pohištva ali pohištvo dostavi brez napak (čl. 577 § 1 Civilnega zakonika).
16. Kupec ima možnost, da izkoristi izmenjavo za novo pohištvo, brez napak, potem ko so izvedene štiri pomembna in dokumentirana popravila pohištva (po izmenjavi blaga, ne bo potekal novi garancijski roku)
17. V primeru, da se napaka ne odstrani ali njena odstranitev bi zmanjšala kakovost pohištva, lahko reši se pritožbo da se izvede s soglasjem kupca snižanje cene pohištva.

Proizvajalčeva garancija ne zajema:

- napake, poškodbe vidnih pri nakupu,
- škode zaradi nepravilnega prevoza ali premikanja pohištva, in slabe vgradnje te katerih povzročajo ključni dogodki in drugi okoliščini,
- škode zaradi nepravilne uporabe, skladiščenja in vzdrževanja, ter tudi katerih povzročajo popravilo oseb, ki jih proizvajalec ni pooblastil,
- napake in poškodbe, zaradi katerih znižano ceno izdelka ob nakupu,
- poškodbe in napake, ki jih povzročijo živali.