

Reklamácie: (vyplní zákazník alebo obchod)

Popis vady 1. reklamácie / Dátum uplatnenia reklamácie:

Popis vady 2. reklamácie // Dátum uplatnenia reklamácie:

Popis vady 3. reklamácie / Dátum uplatnenia reklamácie:

Záznamy servisu:

1.reklamace (dátum prijatia / odoslania / číslo reklamačného dokladu)

2.Reklamáciu (dátum prijatia / odoslania / číslo reklamačného dokladu)

3.reklamace (dátum prijatia / odoslania / číslo reklamačného dokladu)

Reklamačný protokol si môžete "stiahnuť" na stránkach www.domo-elektro.cz
Bez úplného vyplnenia všetkých ostatných údajov v záručnom liste nebude možno
Vašu reklamáciu včas vybaviť.

**Domo-elektro s.r.o. Hluboká 147, 34506 Kdyně pozri www.domo-elektro.cz
tel. 379 789 684 alebo na servis@domo-elektro.cz, tel. 379 422 550**

RUČNÝ AKU VYSÁVAČ

DOMO
MODEL DO211S



DOMO[®]
ELEKTRO CZ
WWW.DOMO-ELEKTRO.CZ

DÔLEŽITÉ BEZPEČNOSTNÉ UPOZORNENIA

Prečítajte si pozorne tento návod na použitie na uschovajte si ho pre neskoršie nahliadnutie a radu.

Tento prístroj bol vyrobený iba pre využitím v domácnosti a mozem sa používa výhradne podľa pokynové uvedených nižším.

Tento prístroj nesmie byť samostatne obsluhovaný osobami s mentálnou alebo motorickou poruchou a tiež ľuďmi bez základných skúseností pre obsluhu. Obsluhu je nutné riadne preškoliť, zoznámiť ju s možnými rizikami alebo nechať pracovať pod dozorom. Zvlášť deťom nie je dovolené si s prístrojom hrať alebo ho samostatne obsluhovať. údržbu a čistenie prístroja nesmie vykonávať deti mladšie 8 rokov. Prístroj nesmie byť používaný po extrémne dlhú dobu ako profesionálne prístroje. Je určený najmä do kuchyniek pracovných kolektívov, kancelárií, hotelových izieb alebo podobných zariadení pre nárazové použitie.

Pozor: Tento prístroj je zakázané používať s externým časovačom alebo iným diaľkovým ovládaním.

* Tento produkt obsahuje nabíjaciu Fero-kadmiové batérie, ktoré je nutné recyklovať. neprederavujte alebo nepodrobujte je a chráňte ich pred vysokou teplotou - mohli by explodovať.

* Neponárajte nabíjačku a kábel do vody ani iných kvapalín.

* Nepoužívajte vysávač s poškodeným káblom, nabíjačkou alebo nabíjacím konektorom. V takom prípade nechajte prístroj opraviť v autorizovanej opravovni.

* Nepoužívajte prístroj v blízkosti horľavých alebo explozívnych materiálov ani nevysávajte horúci popol alebo iné horúce predmety.

* Neodnímajte za chodu žiadne časti príslušenstva.

* Prečítajte si všetky prípadné etikety na prístroji a v návodu a dodržujte ich.

* Vysávač používajte výhradne podľa údajov v tomto návodu na obsluhu. Používajte len príslušenstvo odporúčané výrobcom.

MOŽNÉ PROBLÉMY A ICH ODSTRÁNENIE

PRÍČINA	ODSTRÁNENIE
Batérie sú nenabité / nejdú nabiť	Nabite je / vymeňte za novú. Vyčistite kontakty nabíjačky / prevrte funkciu nabíjačky a el.napätia v zásuvke
El.hubice sa netočí	Skontrolujte kontakty medzi hubicou a vysávačom. Skontrolujte či nie je mech.zablokovaná (Masy atď.)
Vysávač nezbera prach	Prachová nádoba 1 je plná. Filter je upchaný prachom. Batérie sú slabé a točí pomaly
Únik prachu z vysávača	Prachová nádoba 1 je preplnená. Filter nie je správne nasadený v nádobe. Filter je prerazený alebo prepichnutý


- * Nepoužívajte vysávač s poškodenou sieťovou šnúrou, popr. sieťovou zástrčkou. Keď prístroj riadne nefunguje, spadol na zem alebo do vody, popr. Je poškodený, je nutné nechať ho preskúšať v servisnom centre.
- * Zástrčku nevytáhujte za šnúru zo zásuvky. vyťahnite ju vždy priamo.
- * Nedotýkajte sa zástrčky, popr. vysávače mokrými rukami.
- * Nevkladajte do otvorov vysávača žiadne predmety.
- * Nevysávajte, keď je niektorý otvor blokovaný.
- * Do blízkosti otvorov vysávača alebo ich pohyblivých častí nikdy nedávajte vlasy, voľné oblečenie, prsty alebo inej časti tela.
- * Nenabíjajte prístroj vonku.
- * Pre nabíjanie nepoužívajte žiadny predlžovací kábel, nabíjačku dajte priamo do zásuvky 230V 50Hz
- * Nepoužívajte vysávač bez nádoby na prach.
- * Skladujte vysávač vo vnútri a po použití ho vždy vyčistite.
- * Batérie obsahujú 20-35% zmes hydroxidu draselného. V prípade akéhokoľvek postriekania kože je nutné postihnuté miesto umyť mydlom a teplou vodou a neutralizovať octom alebo citrónovou šťavou. Pri zasiahnutí očí je vyplachujte min. 10 min čistou vodou a vyhľadajte lekára.
- * Nenabíjajte nabíjačkou iné prístroje ani vysávač nenabíjajte inú nabíjačkou. Pokiaľ meníte batérie, odpojte prístroj od nabíjačky.



Ak je poškodený prírodný kábel, musí byť bezodkladne vymenený v odbornom servise alebo kvalifikovanú osobu.
Inak hrozí nebezpečenstvo úrazu!

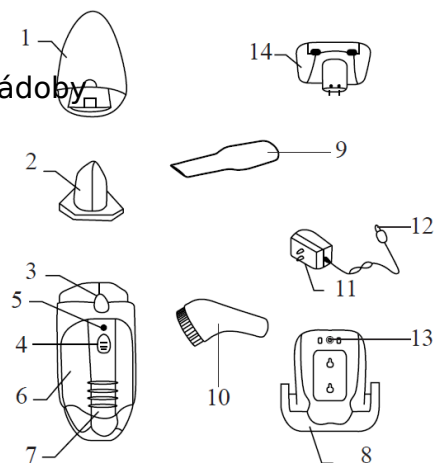
Informácie o recyklácii odpadu



Symbol  na prístroji či na jeho obale znamená, že s týmto výrobkom nie je možné nakladať ako s domovým odpadom, ale musí byť odovzdaný na miestach určených na zber a likvidáciu elektrických a elektronických zariadení. Dodržaním tohto odporúčania chránite životné prostredie a zdravie spoluobčanov. Viac informácií o možnostiach likvidácie nebezpečného odpadu obdržíte na obecných alebo mestských úradoch, zberných dvoroch alebo v predajni, kde ste prístroj zakúpili.

POPIS JEDNOTLIVÝCH ČASTÍ

1. prachová nádoba
2. filter
3. tlačidlo pre otvorenie prachovej nádoby
4. spínač / vypínač
5. kontrolka nabíjania
6. motorová časť
7. rukoväť
8. nabíjací držiak
9. štrbinová hubica
10. prachová kefa
11. nabíjačka
12. nabíjací konektor
13. otvor pre konektor
14. elektrický rotačná kefa



NÁVOD NA POUŽITIE

Pred prvým použitím musíte prístroj aspoň 20 hod nabíjať.

- Pri nabíjaní musí byť vypínač v polohe off
- Najlepšie sa batéria zaktivujú, ak je na prvýkrát 3x za sebou úplne nabijete a zase vybijete.
- Čas nabíjania z prázdneho stavu je asi 20 hod.
- Na udržiavanie dobrej kondície batérií sa je odporúča 1x mesačne úplne vybiť a zase nabiť.
- Vysávač majte stále v nabíjacom držiaku, tak ho budete mať neustále pripravený k použitiu.

MONTÁŽ NABÍJACIEHO DRŽIAKA

Vyberte miesto v blízkosti zásuvky kam nesvieti slnko a nie je u tepelného zdroja. Označte si body pre vyvrtanie dier, vyvrtajte zodpovedajúcim vrtákom a upevnite držiakskrutky na stenu.

NABÍJANIE

Zasuňte konektor od adaptéra do nabíjacieho držiaku, zasuňte adaptér do zásuvky a zaveste do držiaku vysávač. Rozsvieti sa zelená nabíjací kontrolka. Po prvých troch opakovaných nabitia a vybitia nemusíte prístroj vždy plne nabíjať. Batérie sa v nabíjacom stanici nikdy neprebijou a preto tam môže byť vysávač stále v pohotovosti. Pamätajte na to, že sa batéria dobíja len vo vypnutom stave vypínača vysávača.

VYSÁVANIE

Vydvihnite vysávač z držiaka, nasadíte požadovanú hubicu a zapnete vypínač do polohy "on"

Pri používaní motorovej hubice, zasuňte dobre jej kontakty a dbajte na ich čistotu. Pre dosiahnutie dobrého výsledku vysávania sa odporúča čistiť prachový filter po každom použití. Doba vysávania sa pohybuje podľa zaťaženia od 15 do 30 min. Samozrejme, že každá nabíjací batérie tzv. stárne a jej kapacita sa znižuje.

ČISTENIE

- a. Stlačte uzáver a otvorte veko priestoru na prachové vrečko
- b. Vyberte filter
- c. Starostlivo ho vyčistite alebo vyperte. (Ručne)
- d. Usušte ho na vzduchu. (Nie sušičom vlasov)
- e. Vložte ho späť do vysávača

Filtračné vrečko neperte v práčke a sušte iba voľne na vzduchu. Pozor: Sacie aj výfukový otvor musí byť vždy voľný, inak hrozí prehriatie a spálenie motora.

Vysávač nesmie byť používaný bez vrečka na prach a preto vždy kontrolujte či je vložený !!!

VÝMENA BATÉRIÍ 14,4V

Nikdy nevymieňajte originál NiCd batérie za normálne alkalické !!!

1. Vyberte adaptér zo zásuvky
 2. Odskrutkujte kryt batérie
 3. Lhkým tlakom na kryt smerom vpred ho vysuňte.
 4. Odskrutkujte držiak batérií
 5. Vyberte batérie a odpojte kontakt
- Nasadte kontakt na nové batérie a dbajte pri tom aby bola správna polarita +/-
6. Opačným postupom všetko opäť zmontujte a dajte pozor, aby ste káblík kontakte nikde nezaskřípli.
- Používajte len kompletný balík batérií, ktorý dostanete u Vášho predajcu a staré batérie dajte do recyklovaného odpadu. Batérie sú utesnené proti pohybu a preto je niekedy dosť ťažké je dať späť. V tomto

prípade sa musí ľahko povoliť 6 postranných skrutiek (jeden z nachádza v priestore filtra) a ľahko roztvoriť celé telo vysávača. Tým sa priestor pre batérie zväčší, Vy ich ľahšie vložíte dovnútra a po tej opäť všetky skrutky opatrne dotiahnite. Výmena batérie sa však nevykonáva každý rok a preto bude lepšie zveriť túto činnosť odbornej opravovni.