

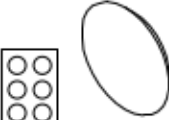

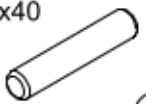


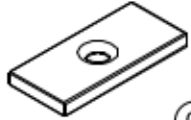
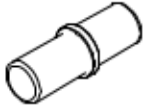
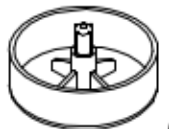
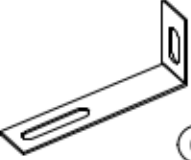


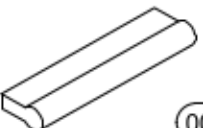




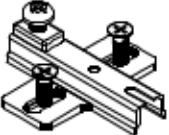
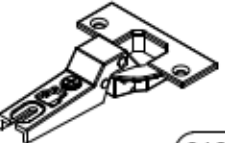
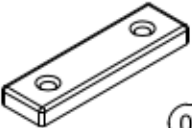


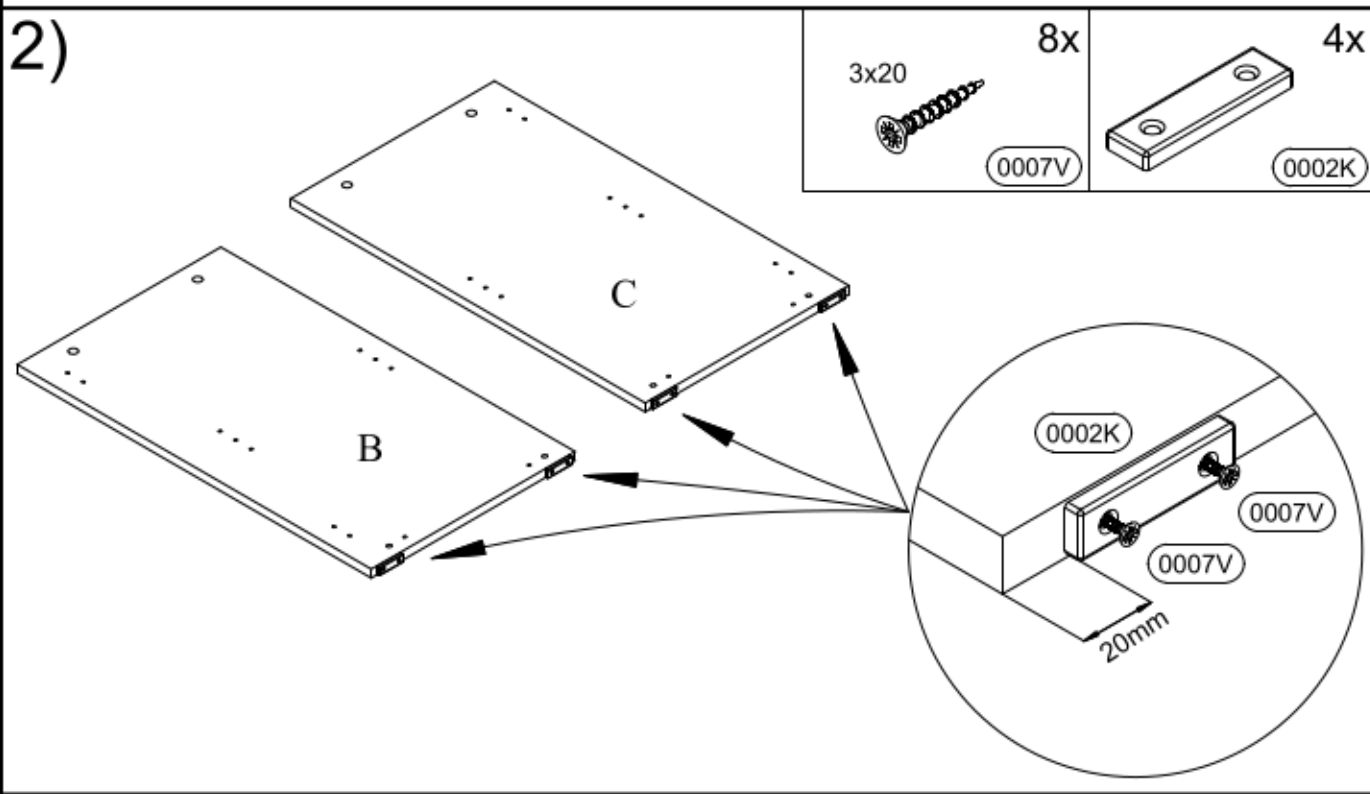
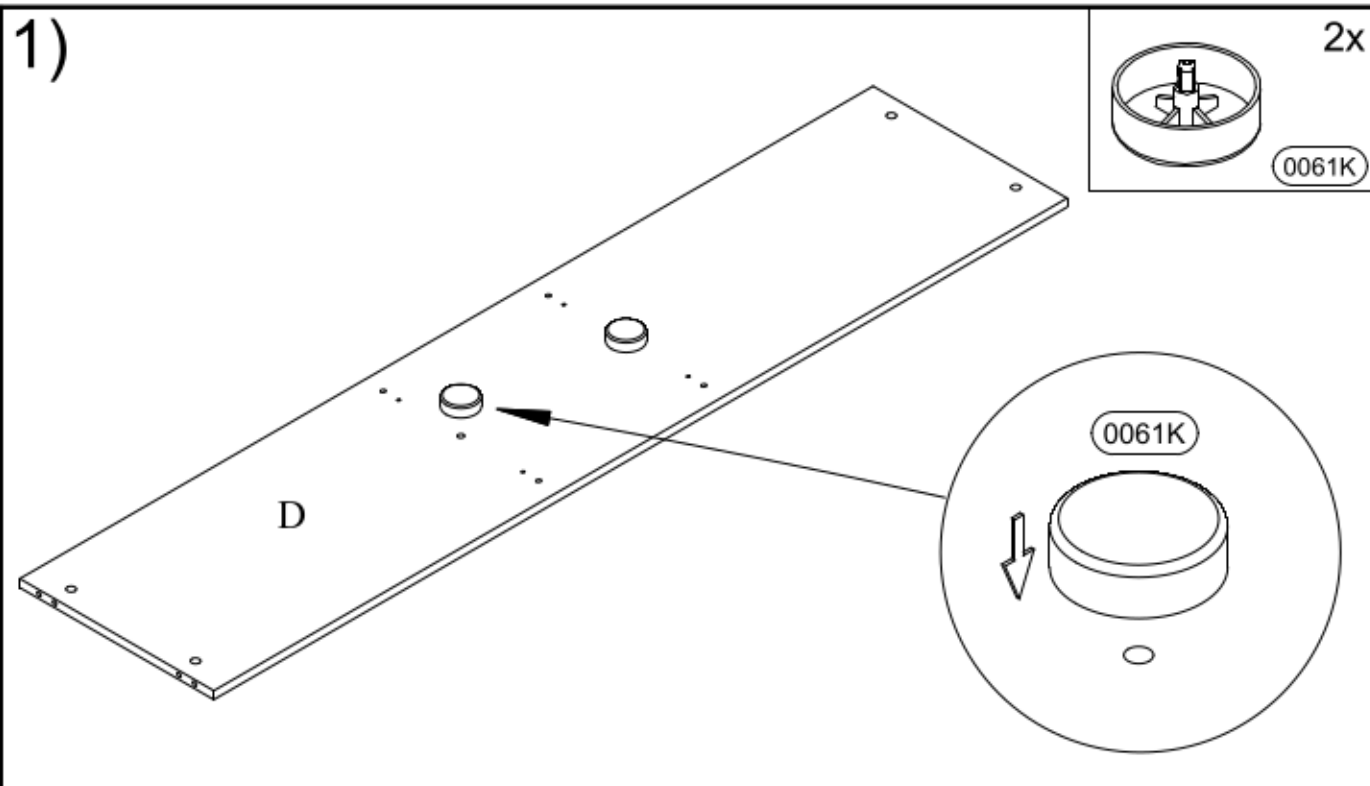


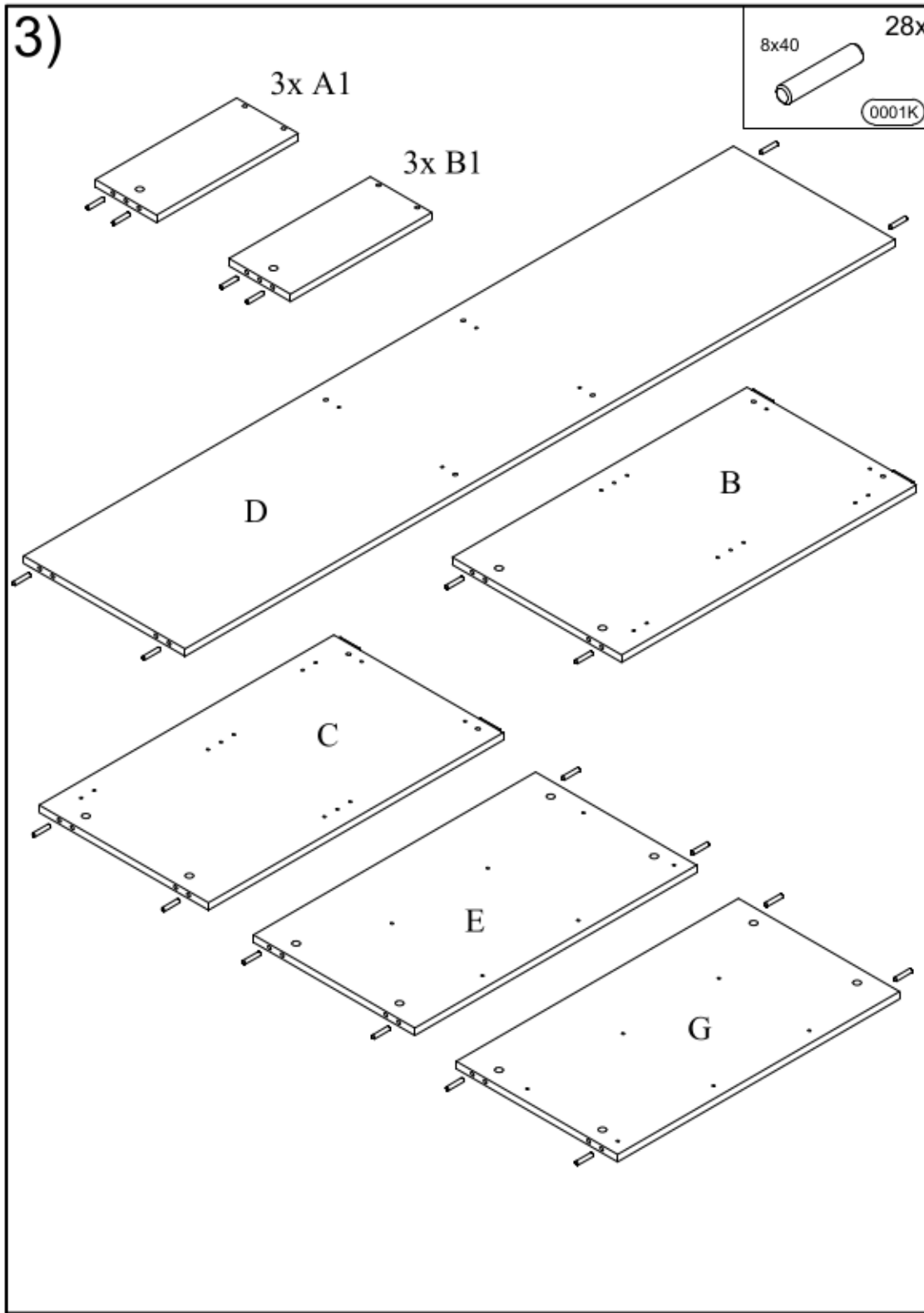
COLLI 1/2				
A	1790	x	420	1
D	1756	x	399	1
E+G	698	x	399	2
B+C	729	x	419	2
J+K	1782	x	363	2
D1	355	x	299	3

COLLI 2/2				
H	700	x	370	2
M	708	x	350	4
L	338	x	234	3
A1+B1	350	x	152	6
C1	267	x	152	3

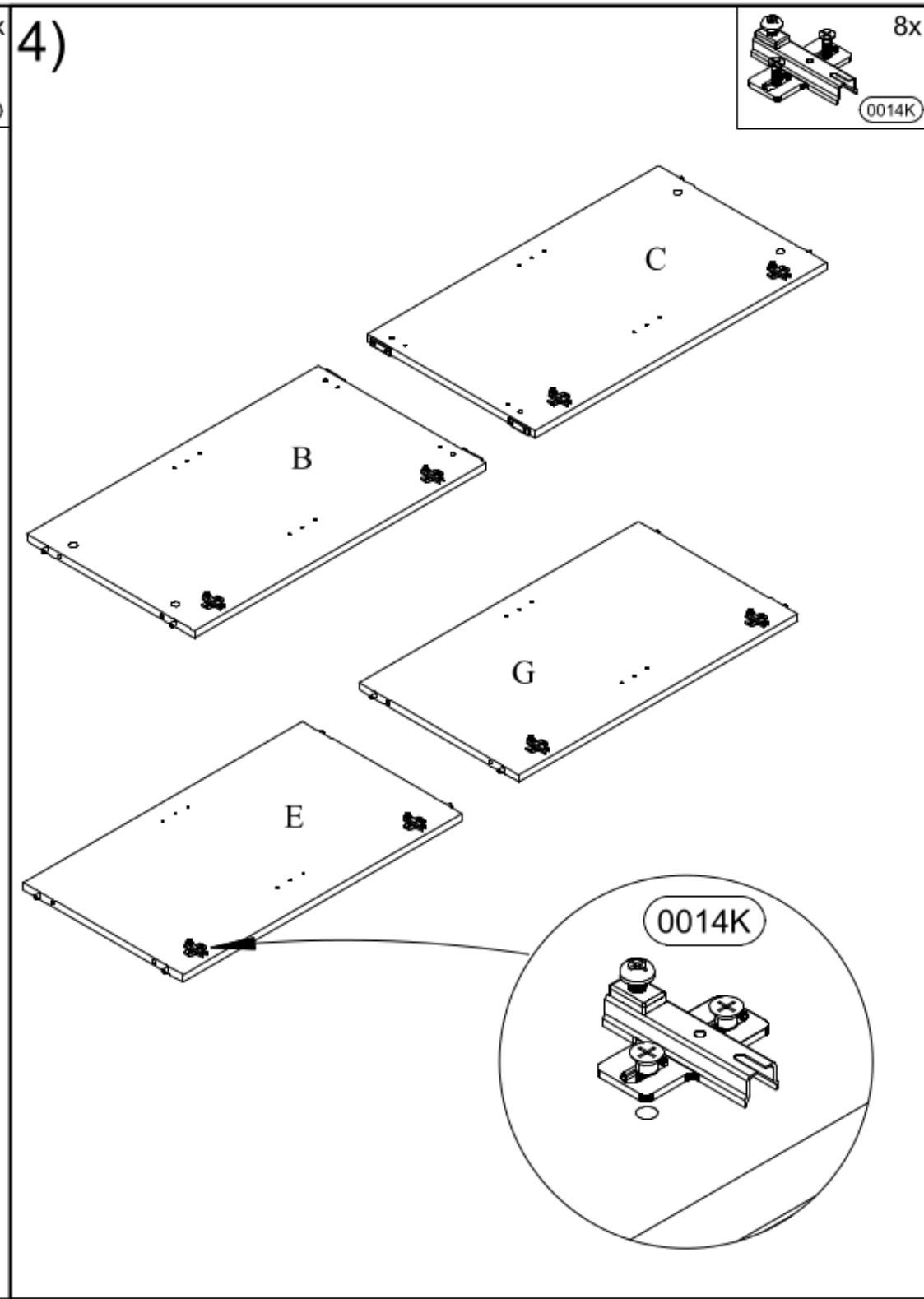
 1x 0013K	 22x ø15 0018K	 14x 0054K
 22x 0019K	 28x 8x40 0001K	 12x 7x50 0005V
 50x 0016K	 2x 0060K	 8x 0009K
 2x 0061K	 2x 0109K	 2x ø8 0051K
 2x 5x70 0013V	 7x 0018U	 14x 4x30 0004V
 3x 0043K	 57x 3,5x16 0002V	 6x 0004K
 8x 0014K	 8x 0168K	 4x 0002K
 10x 3x20 0007V		

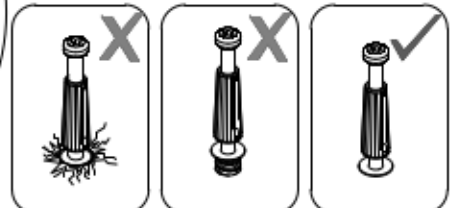
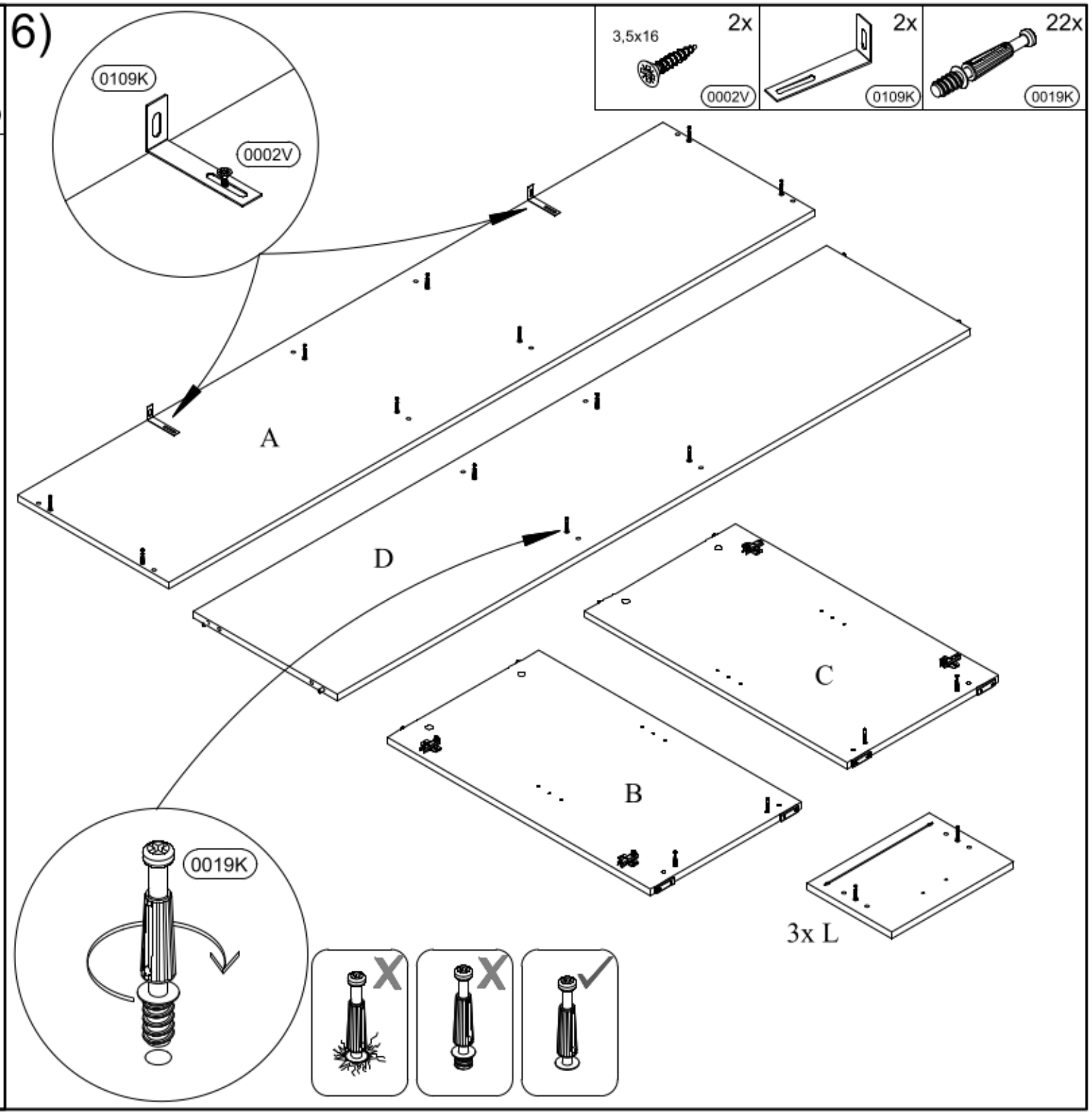
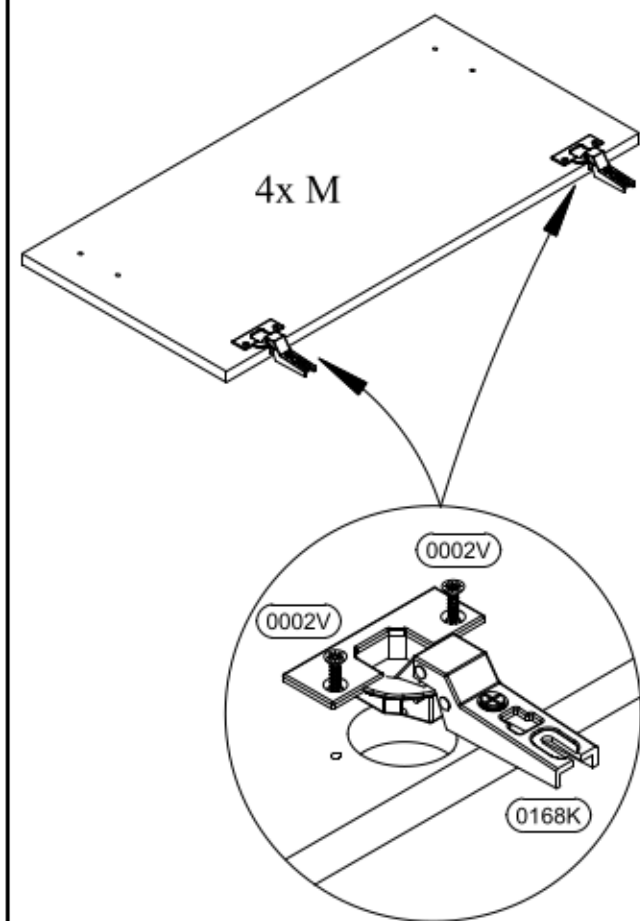
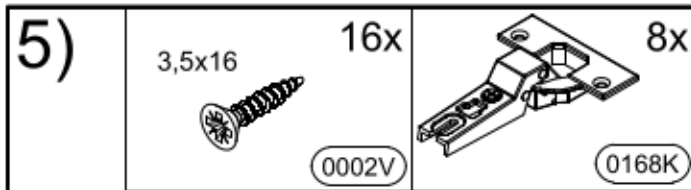


3)

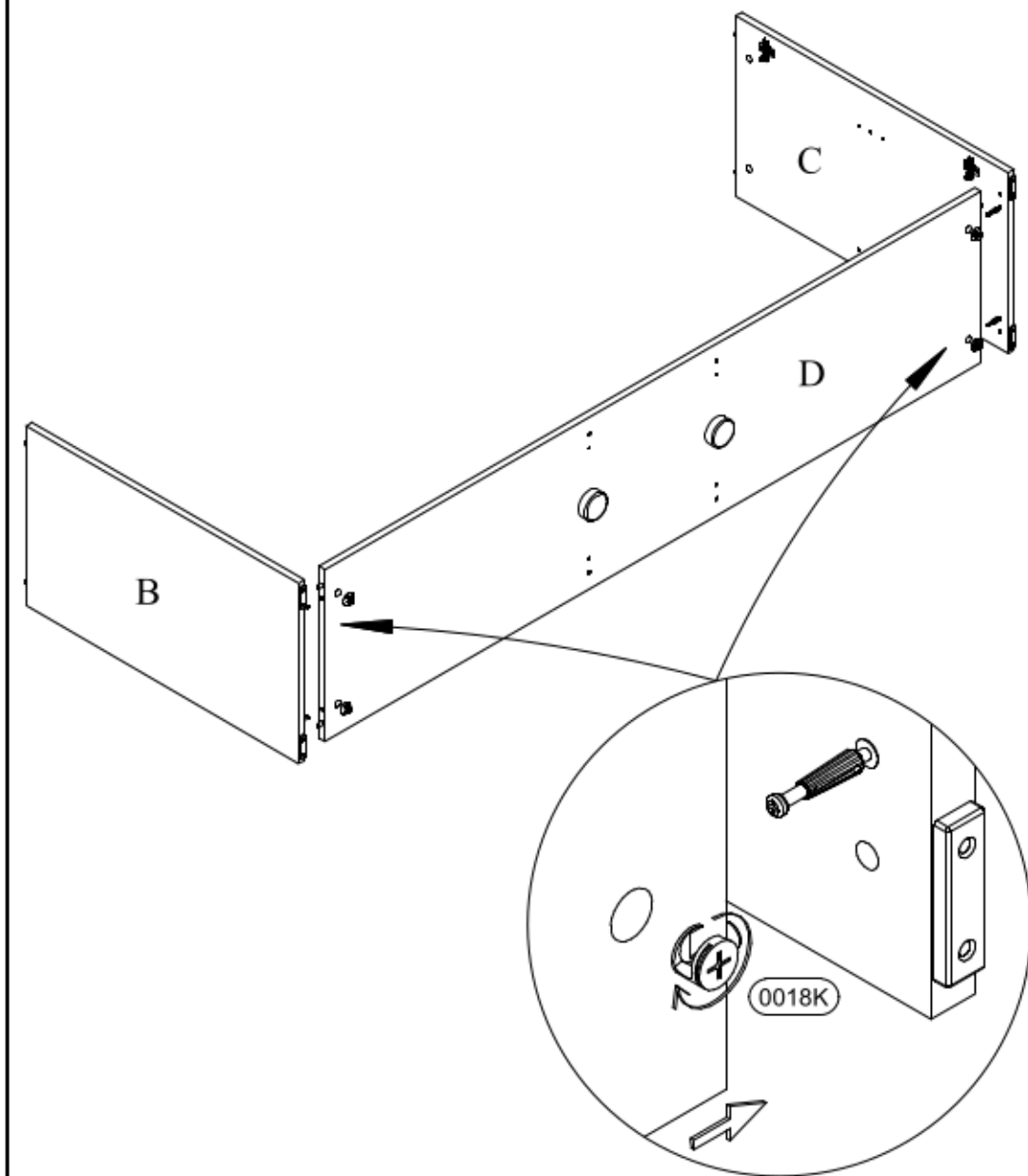
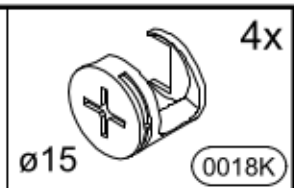


4)

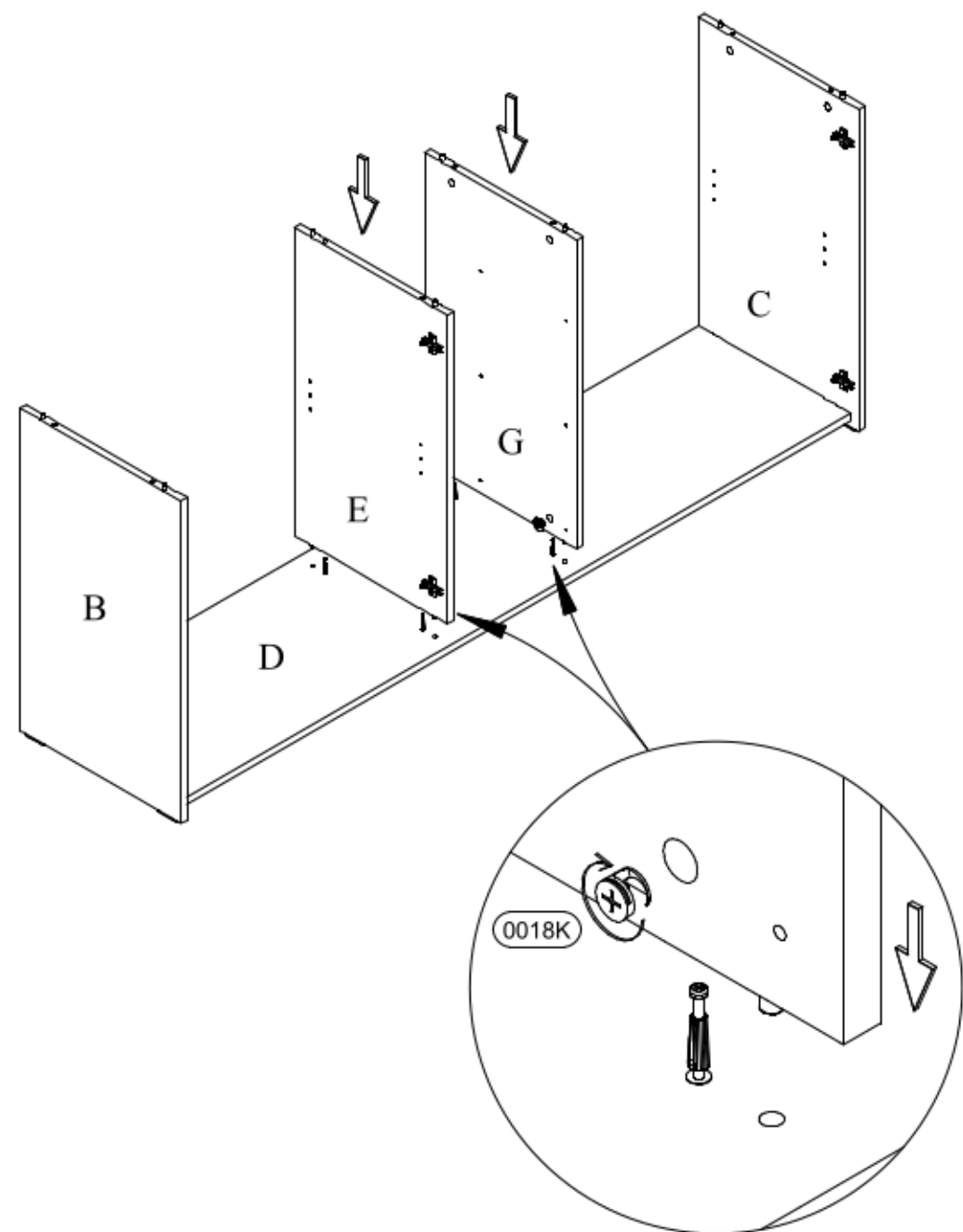
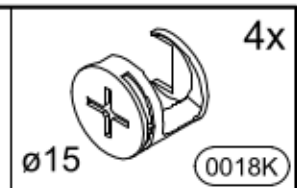




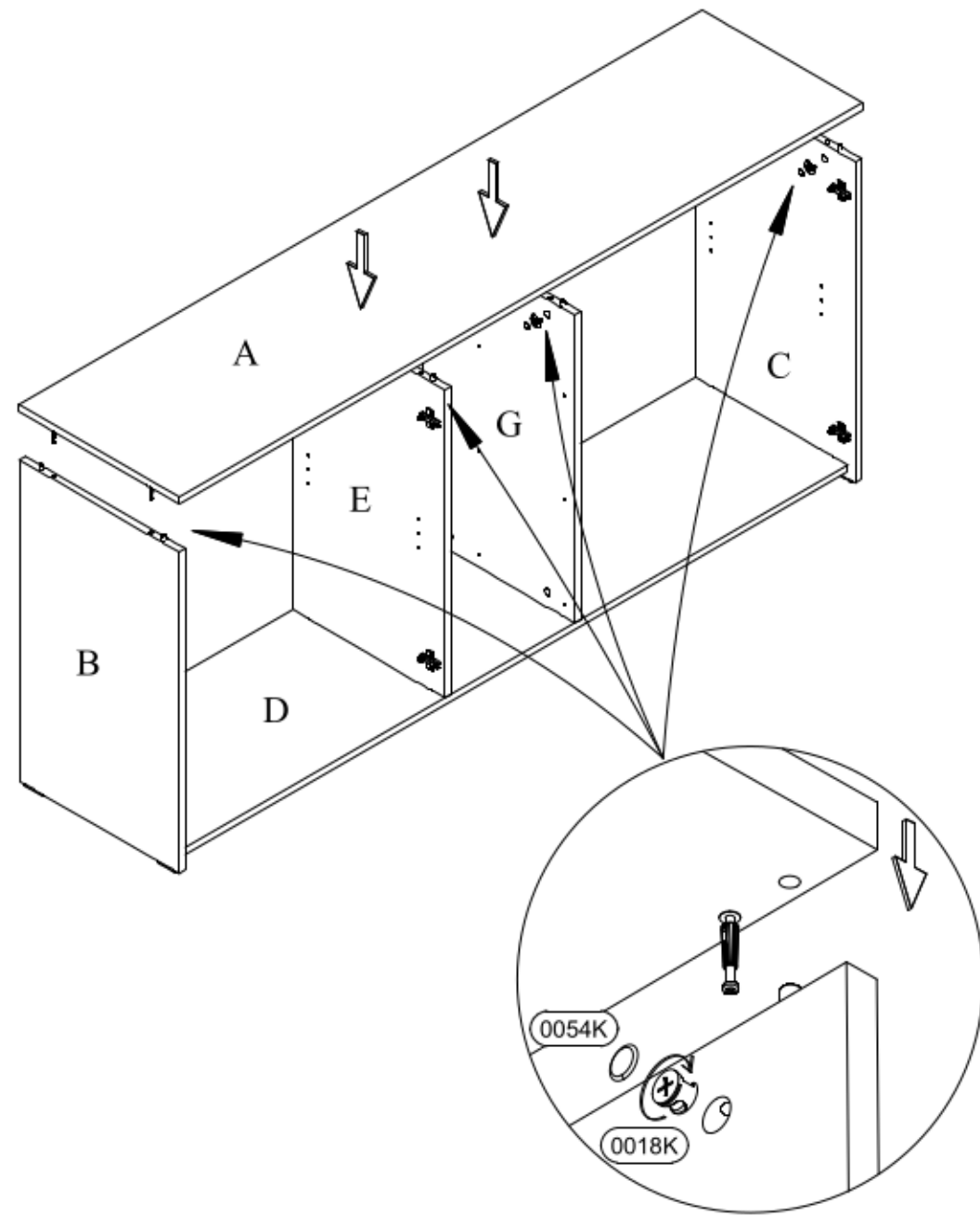
7)



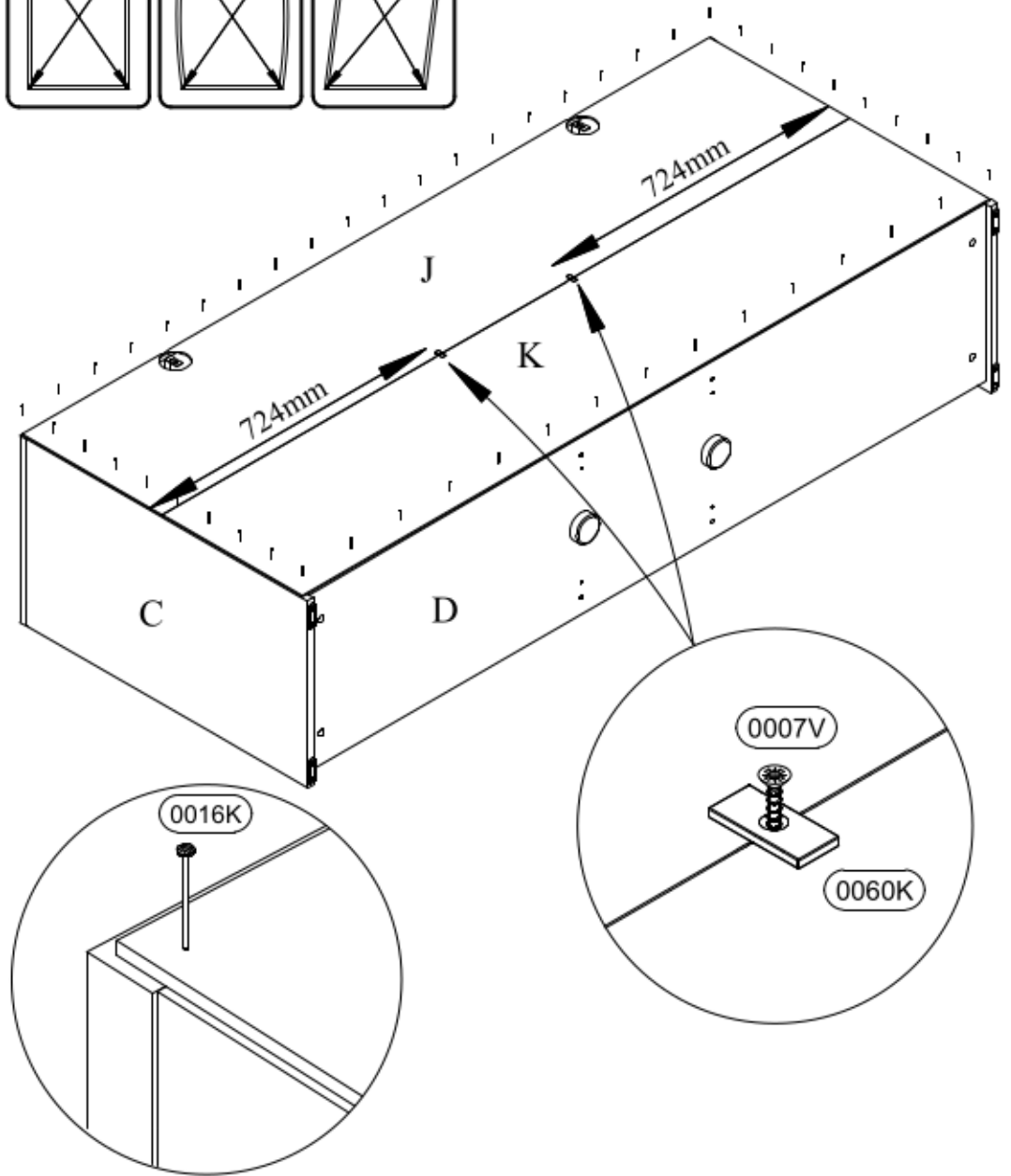
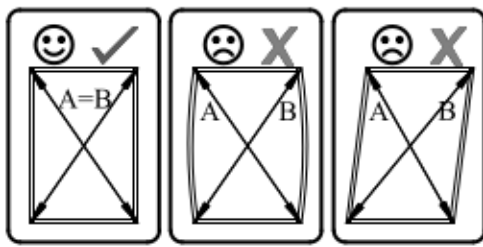
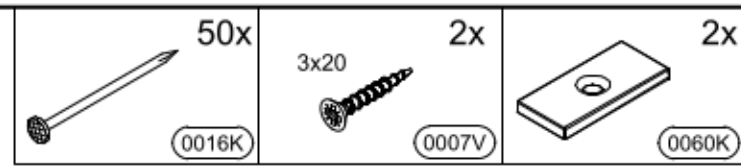
8)



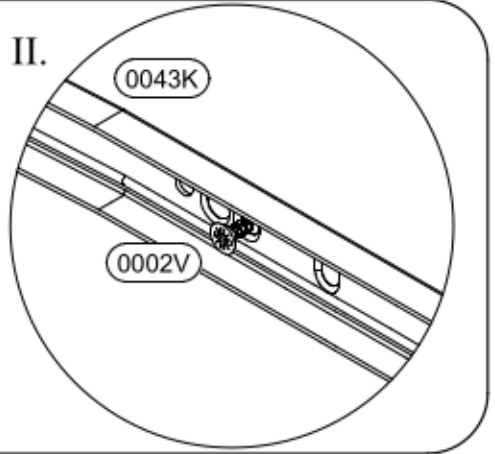
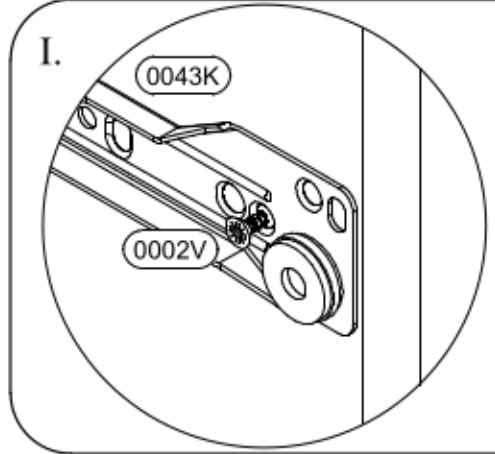
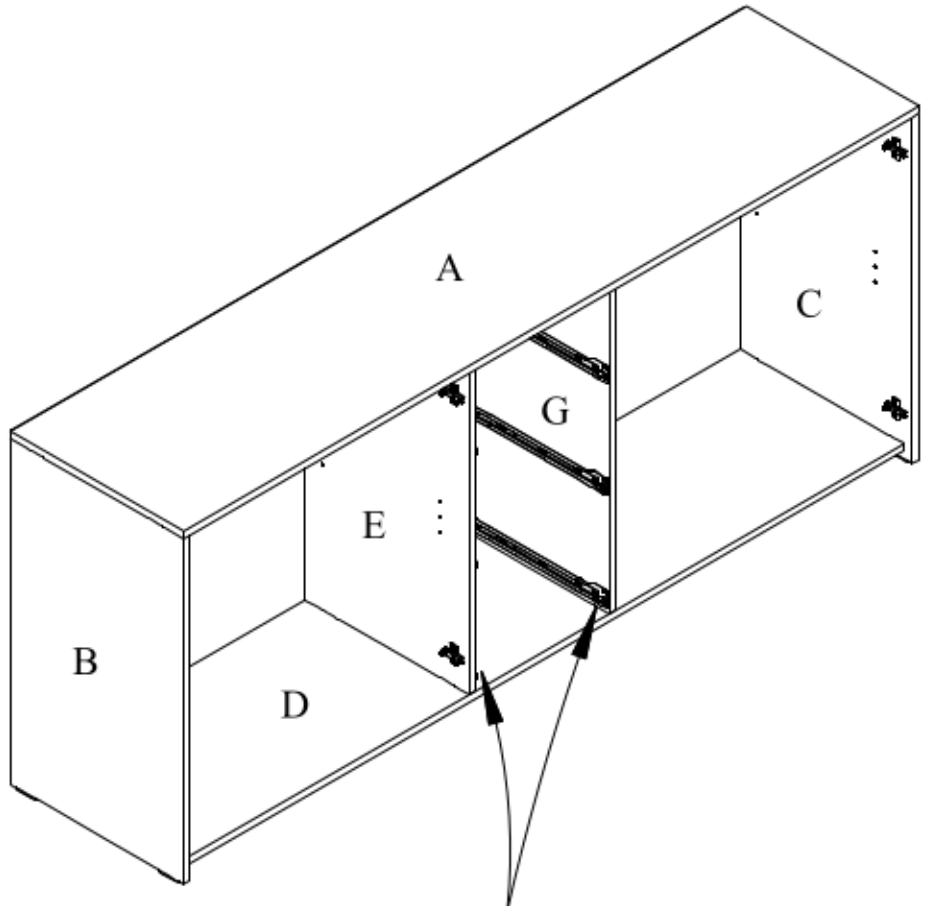
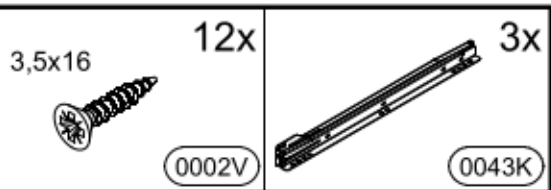
9)



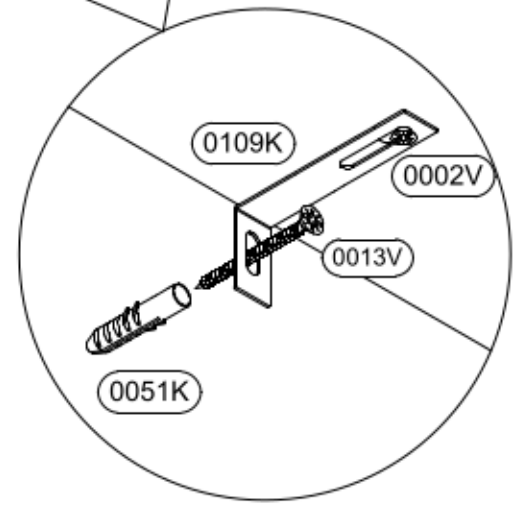
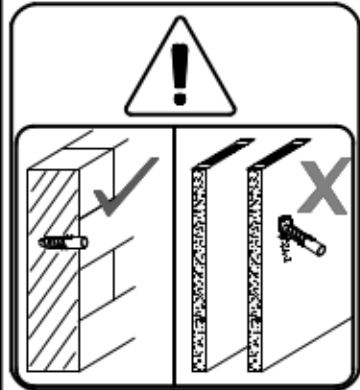
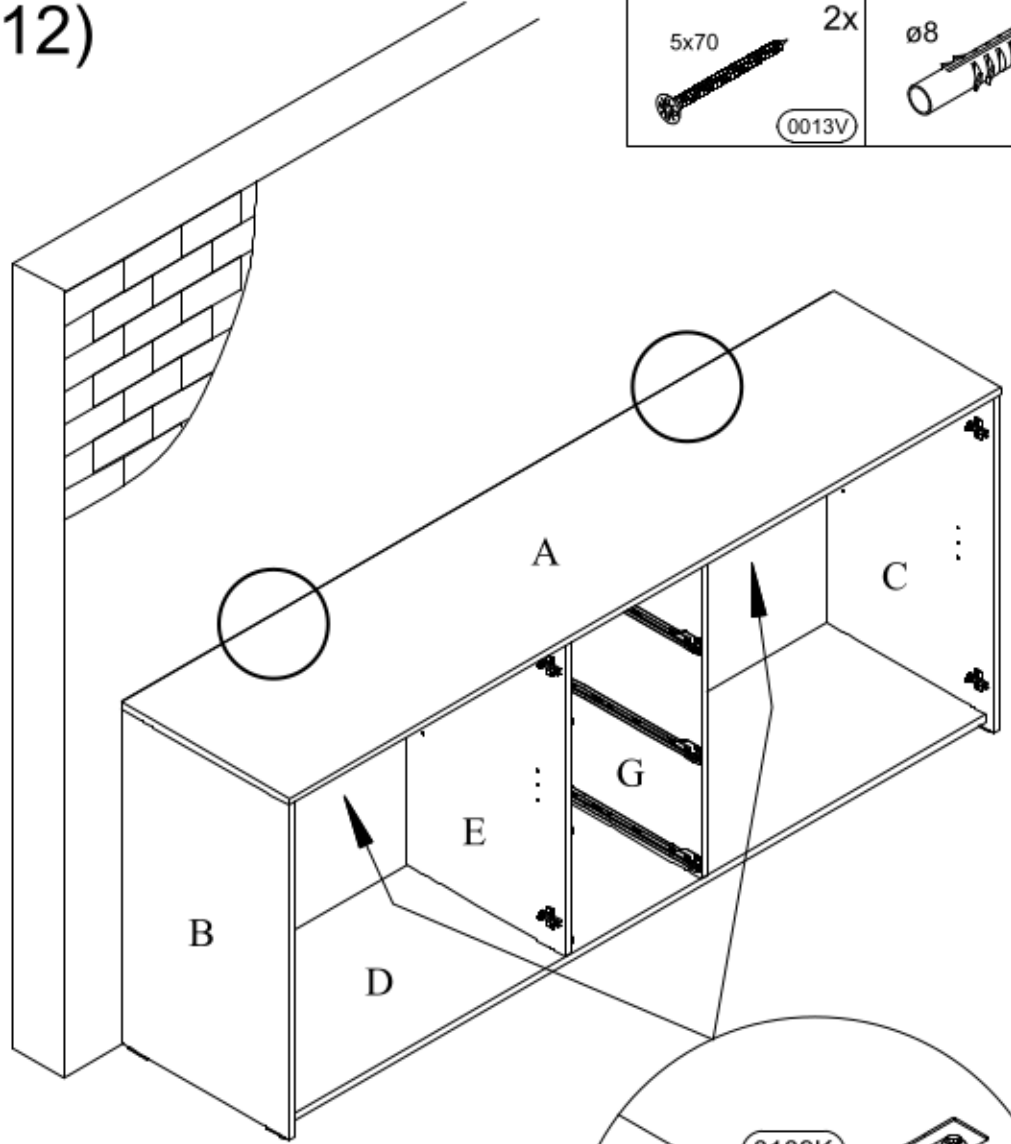
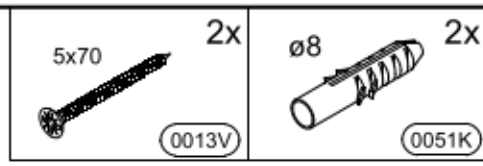
10)



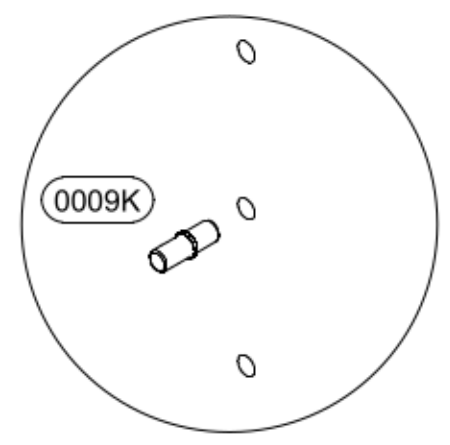
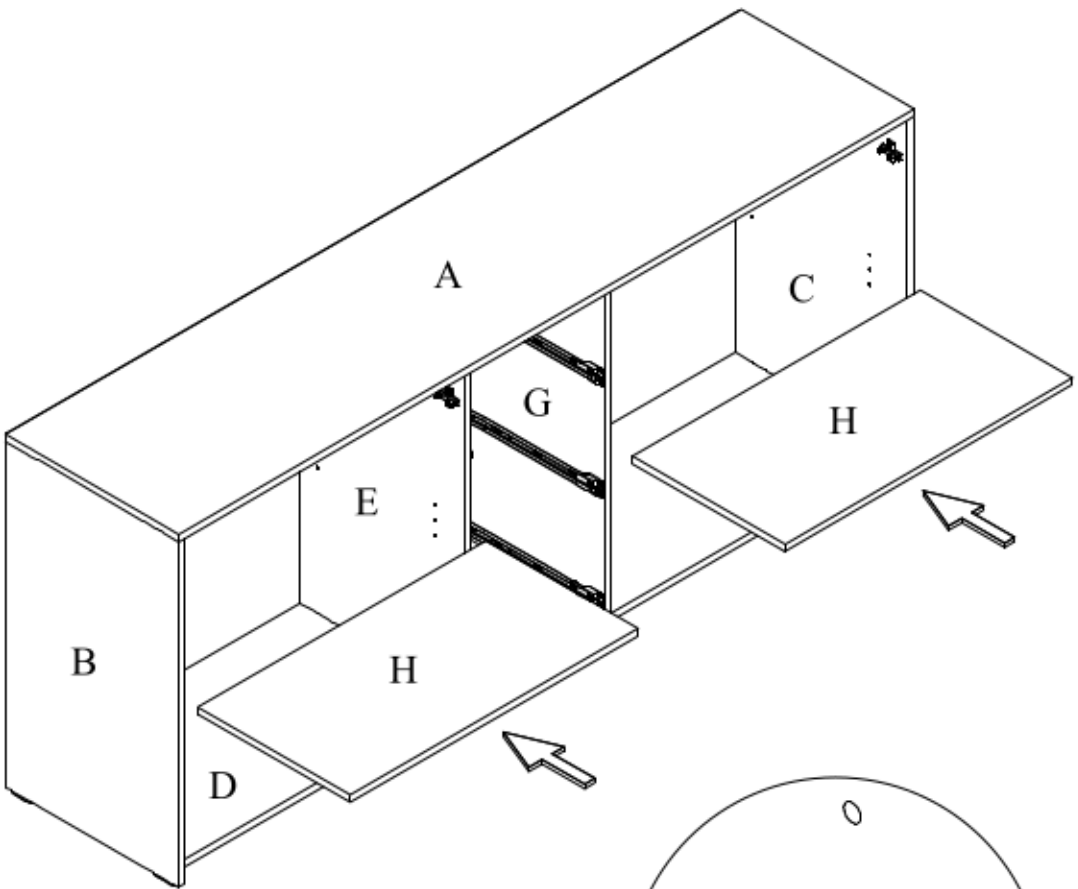
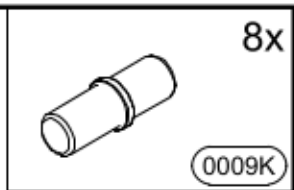
11)



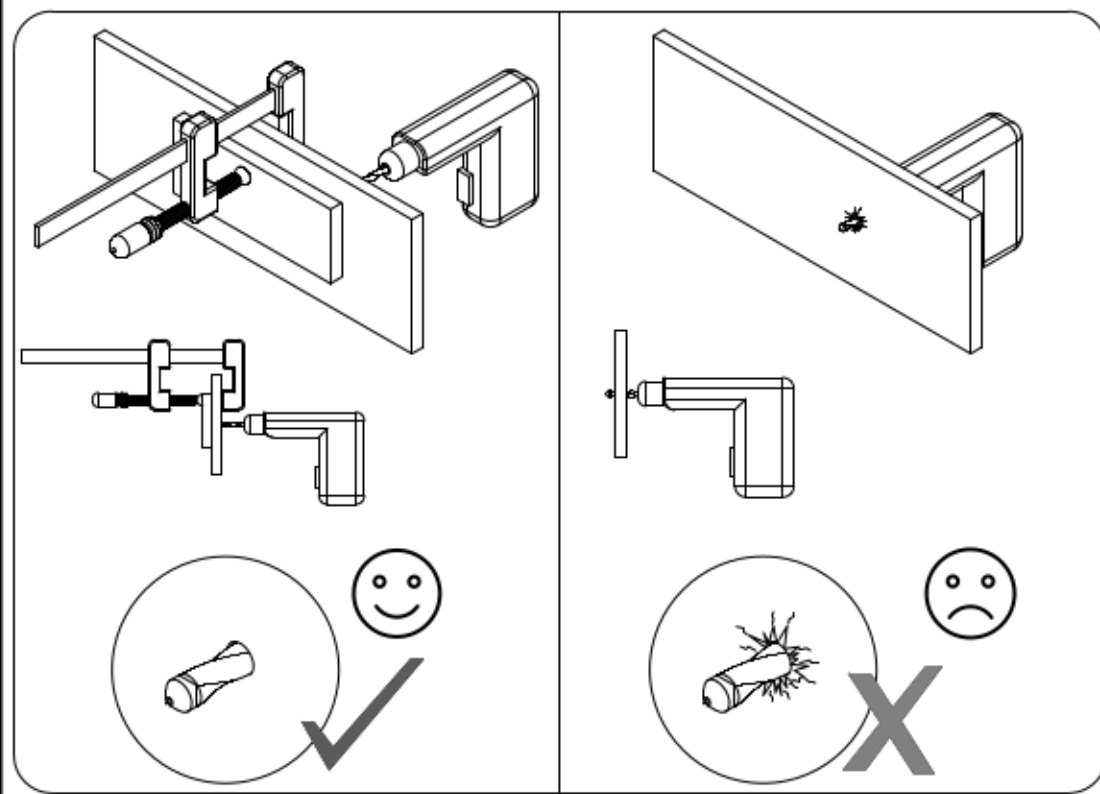
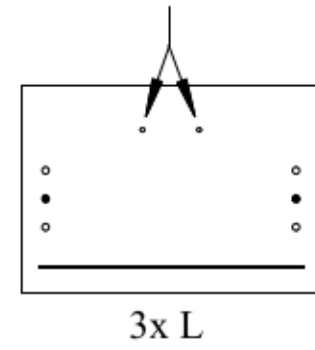
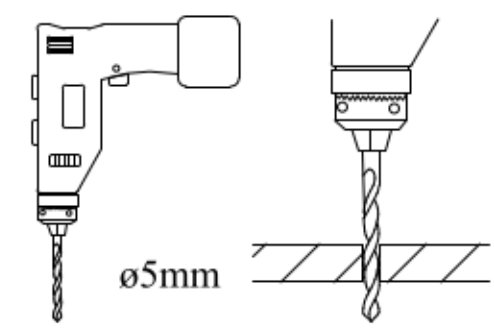
12)

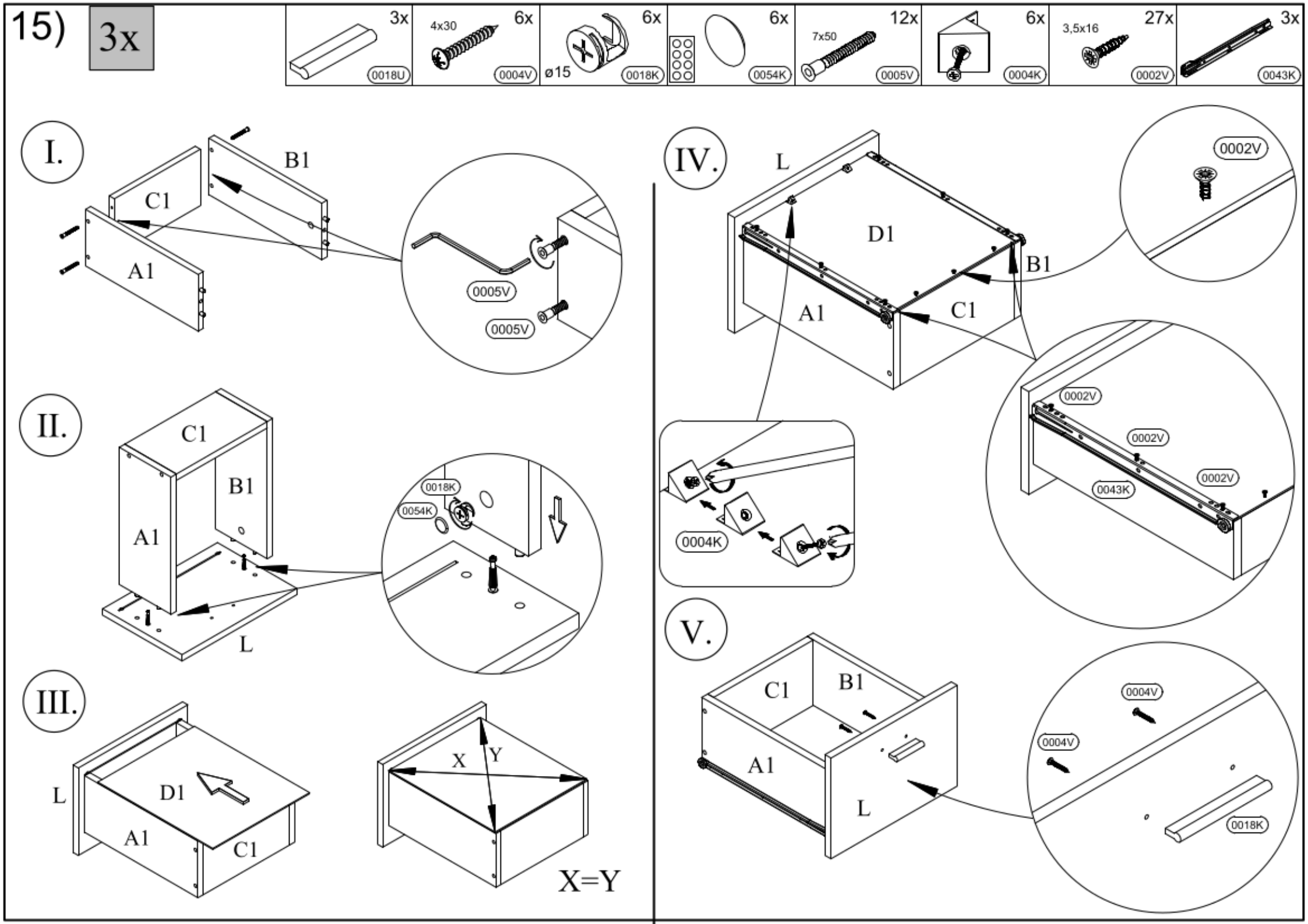


13)

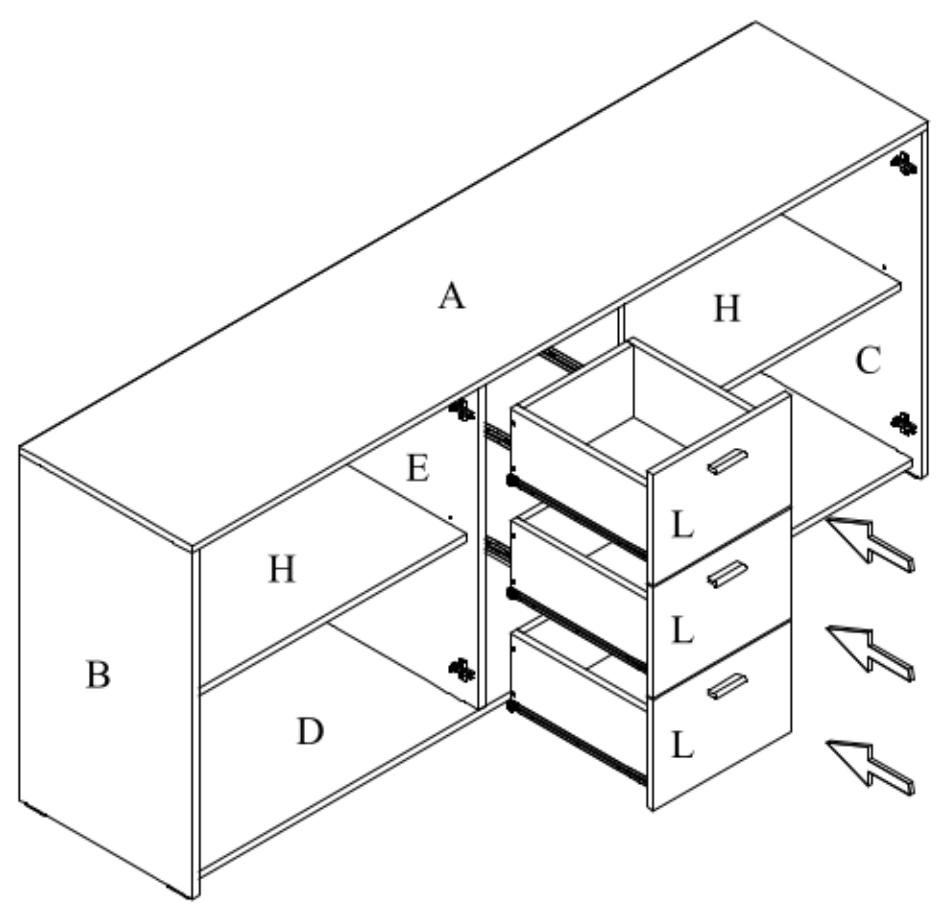


14)

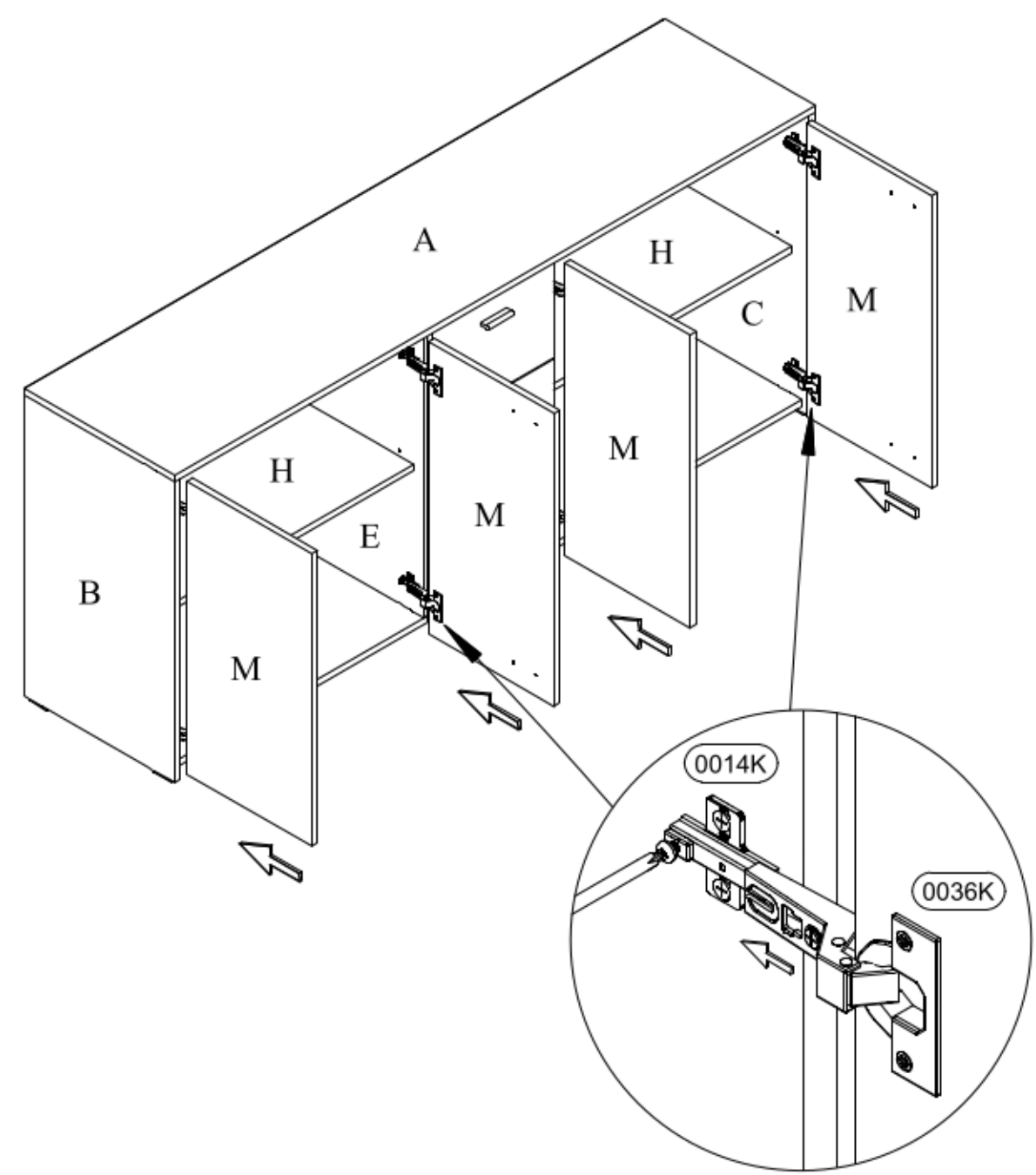




16)



17)



18)

