

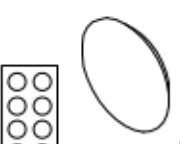





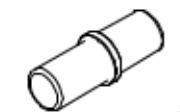
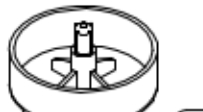
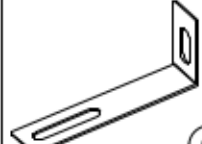
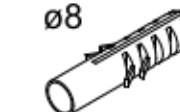





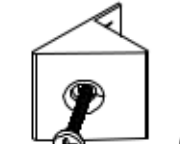
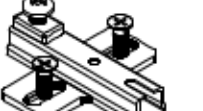
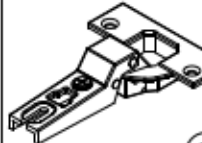

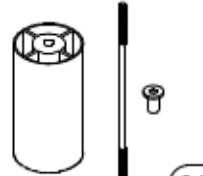
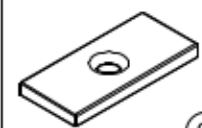
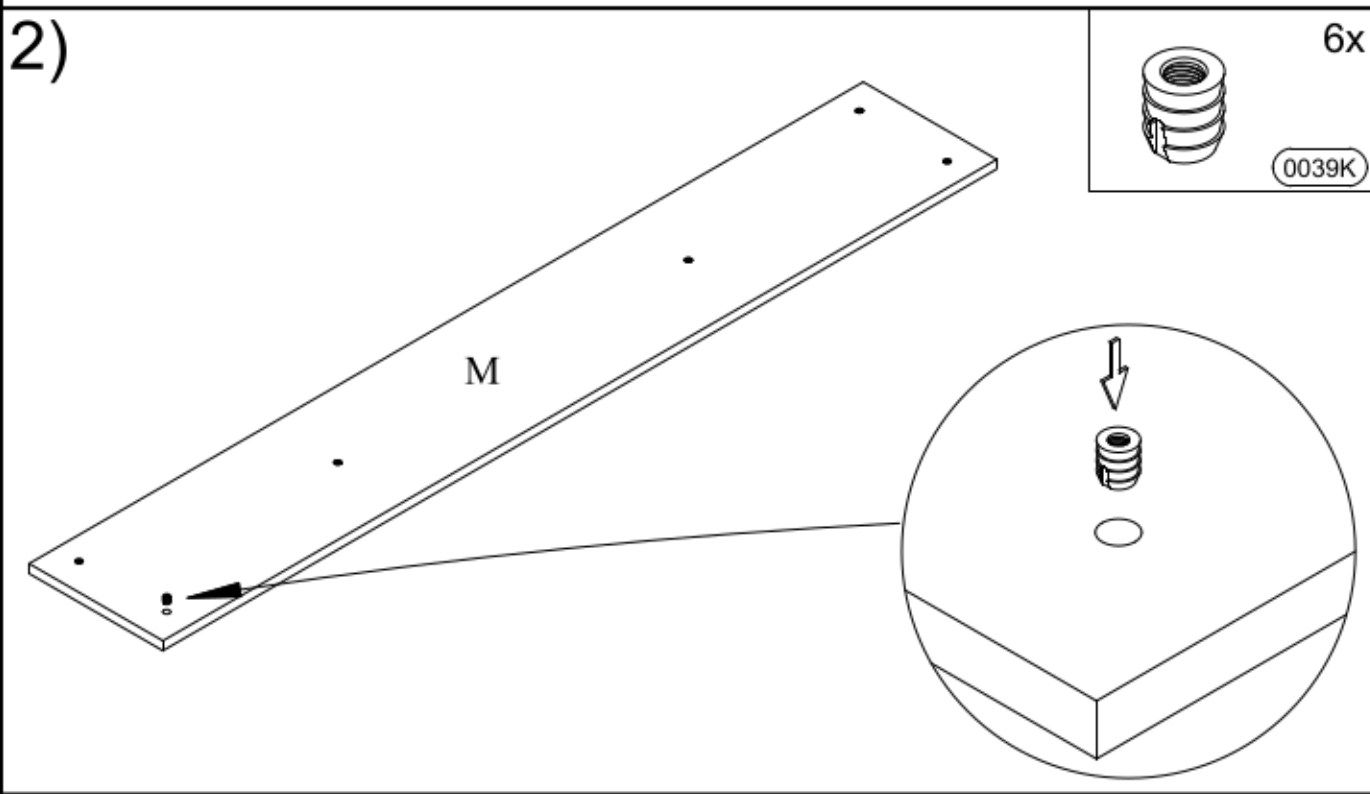
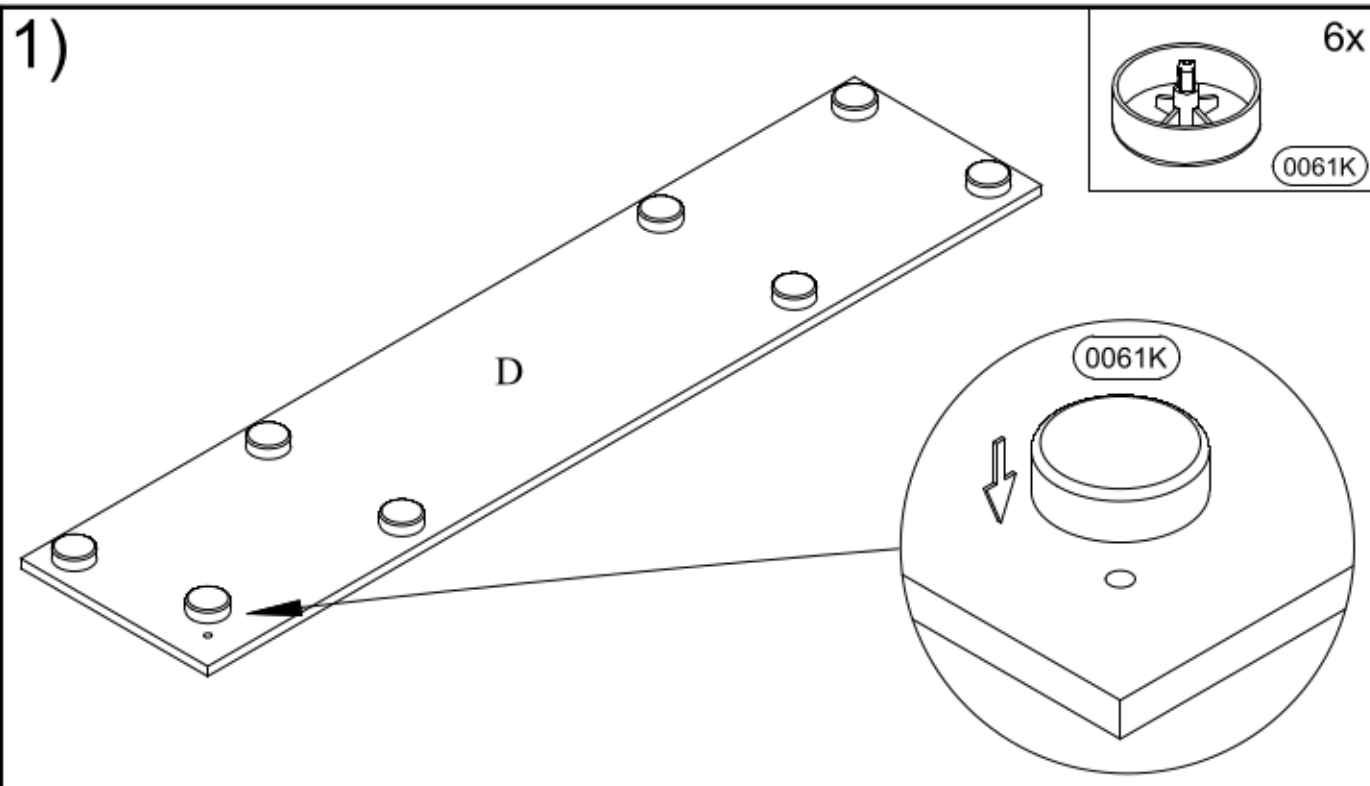


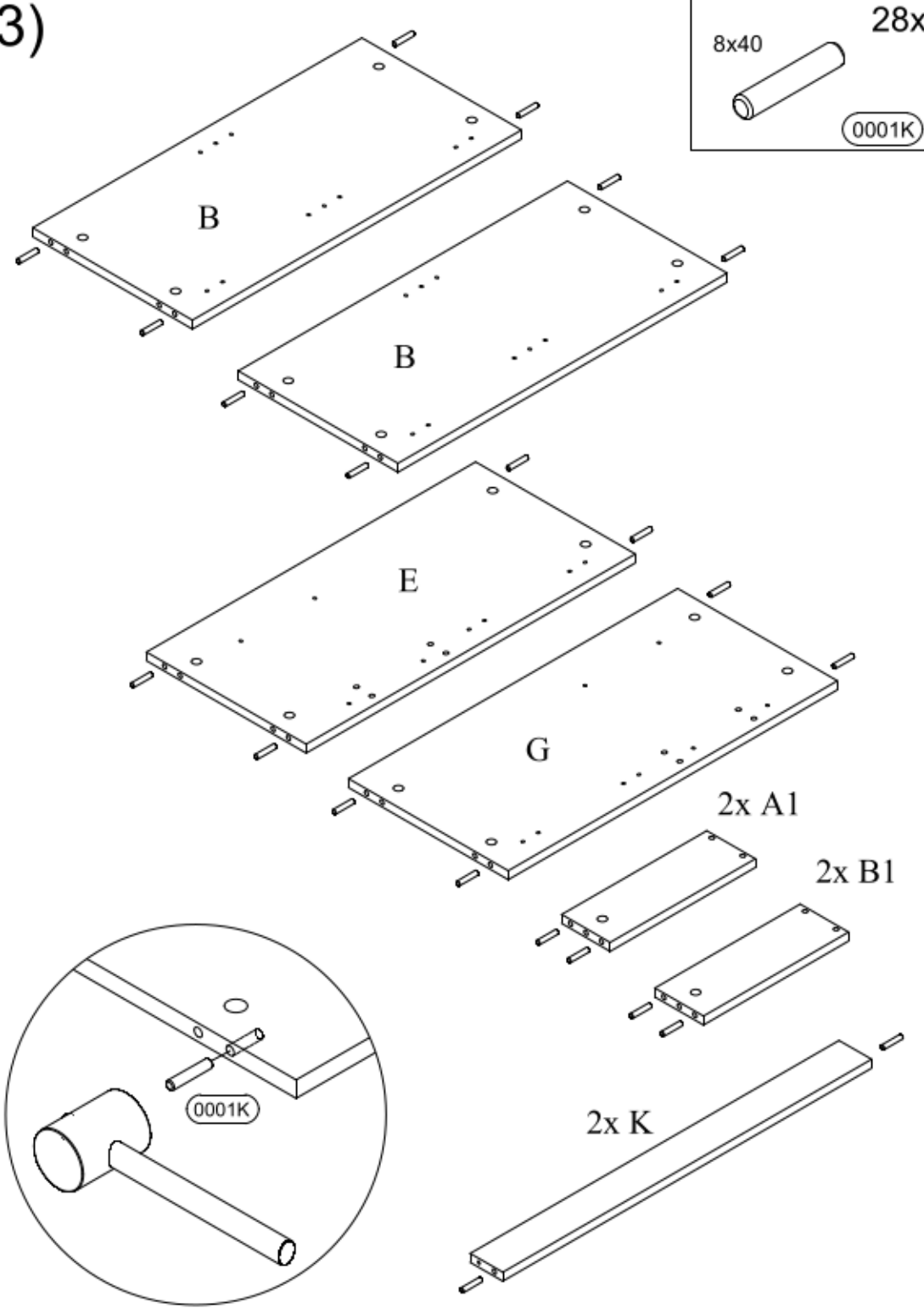
COLLI 1/2				
E+G	680	x	330	2
B	680	x	330	2
H	386	x	674	2
P	386	x	368	2
A1+B1	300	x	100	4
J	706	x	389	2
L	706	x	389	2

COLLI 2/2				
M	1560	x	250	1
A	1560	x	350	1
K	762	x	67	2
D	1560	x	350	1
H	366	x	300	2
R	776	x	150	2
C1	705	x	100	2
D1	737	x	305	2

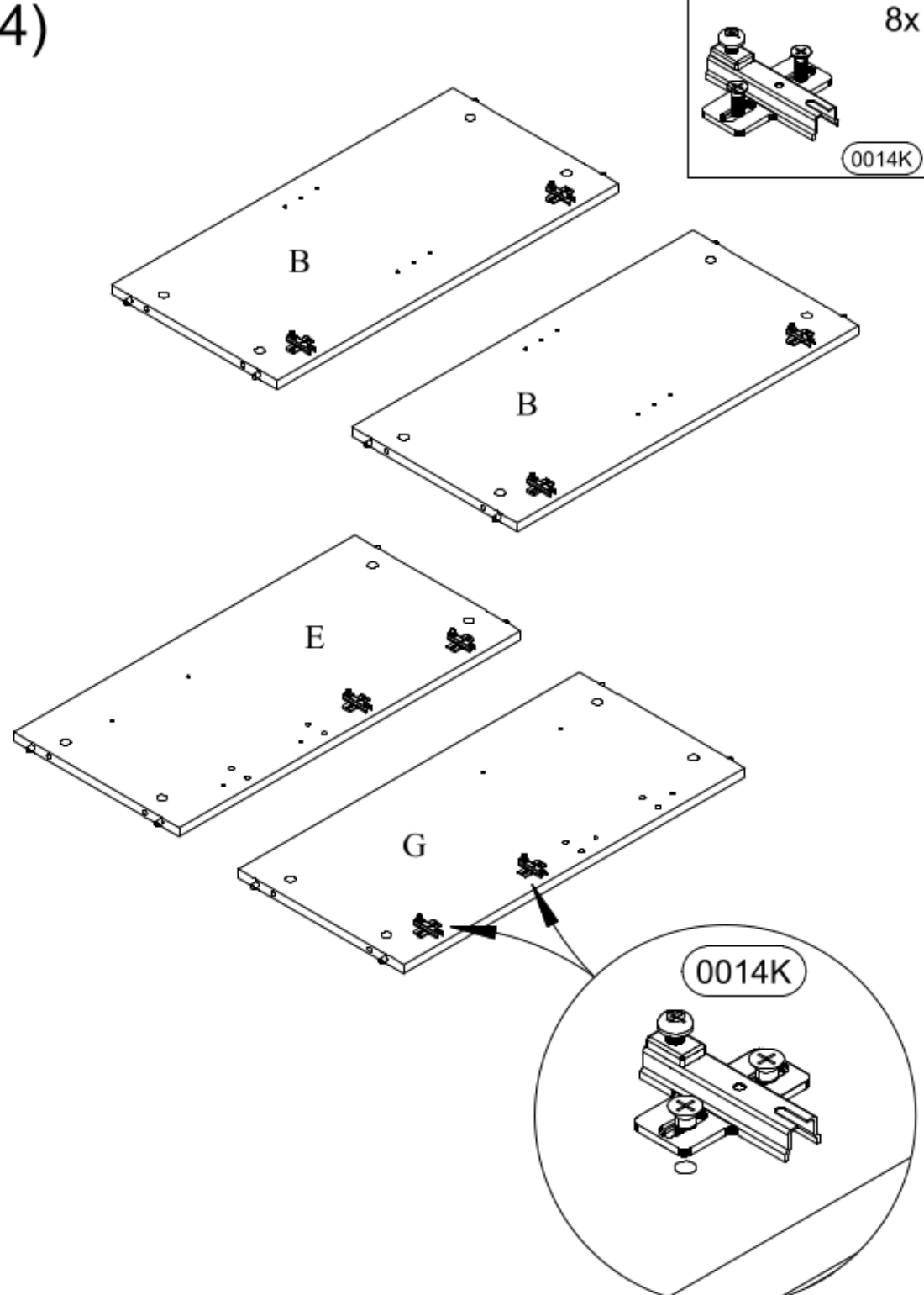
1x  0013K	20x  ø15 0018K	24x  0054K
20x  0019K	8x40  0001K	12x  7x50 0005V
50x  0016K	6x  0039K	8x  0009K
6x  0061K	2x  0109K	2x  ø8 0051K
2x  5x70 0013V	6x  0018U	12x  4x30 0004V
2x  0043K	50x  3,5x16 0002V	4x  0004K
8x  0014K	4x  0168K	4x  0015K
6x  0171K	8x  0060K	



3)



4)



5)

3,5x16

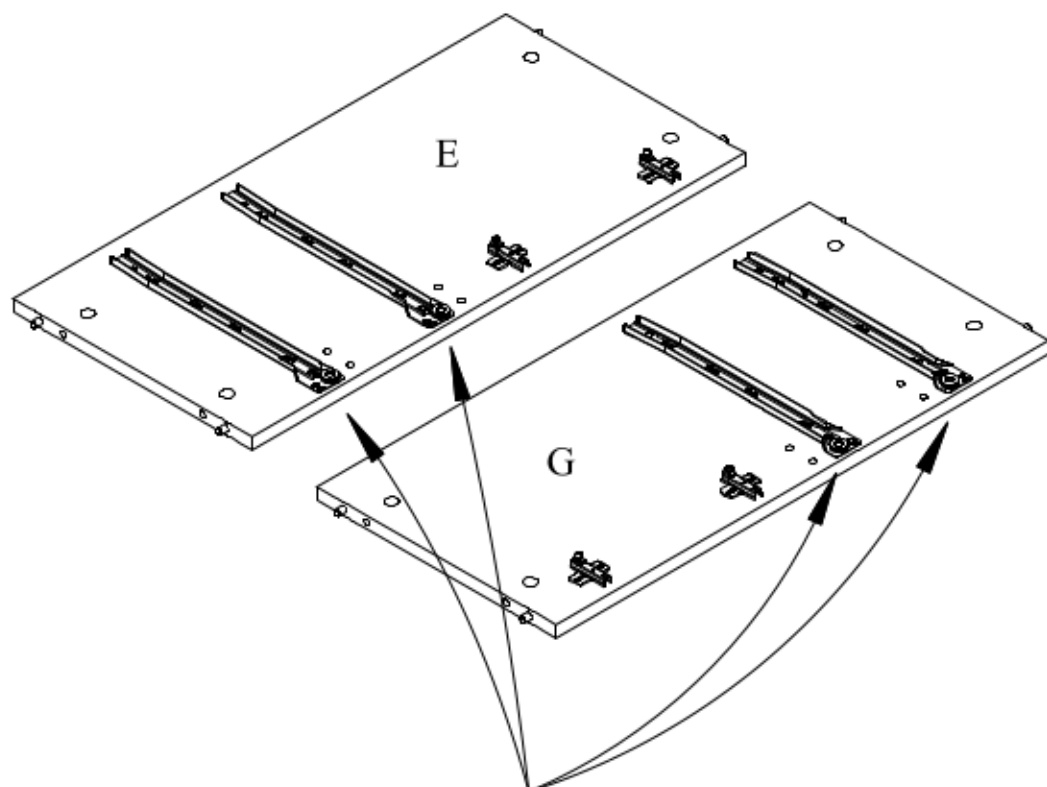
8x



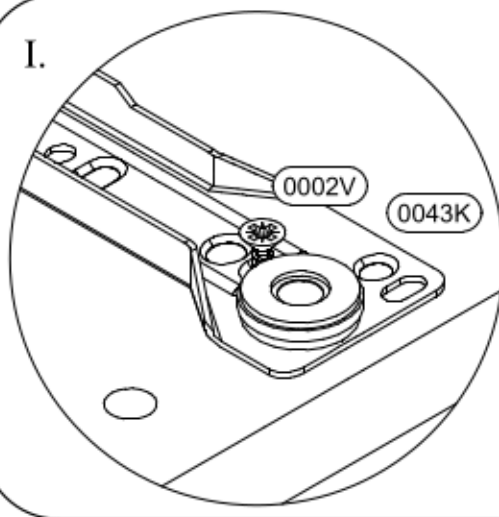
0002V



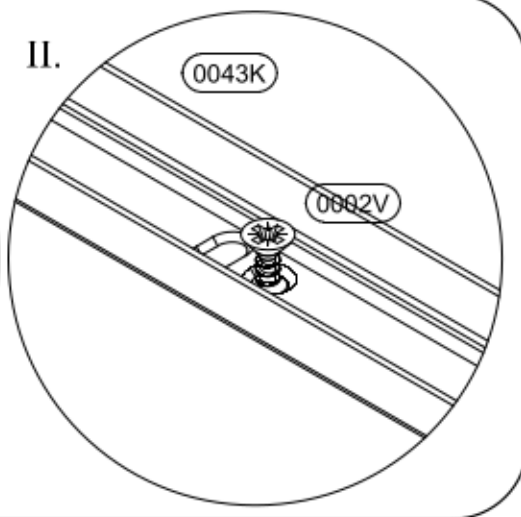
0043K



I.



II.



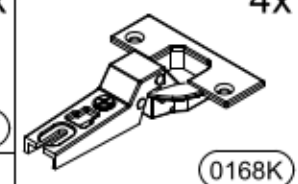
6)

3,5x16

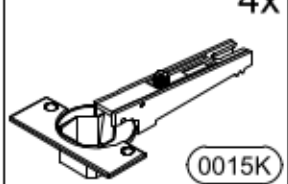
16x



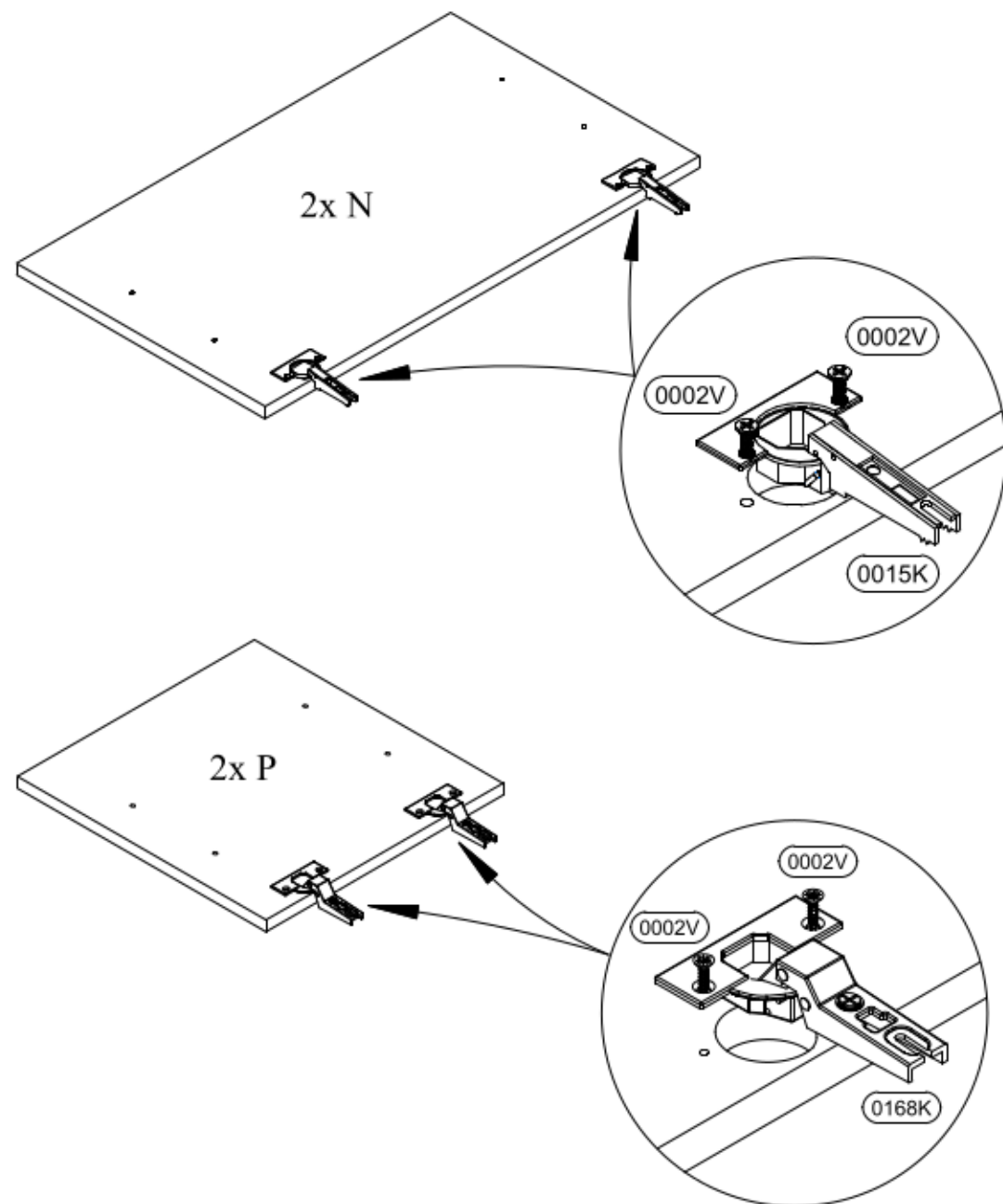
0002V



0168K



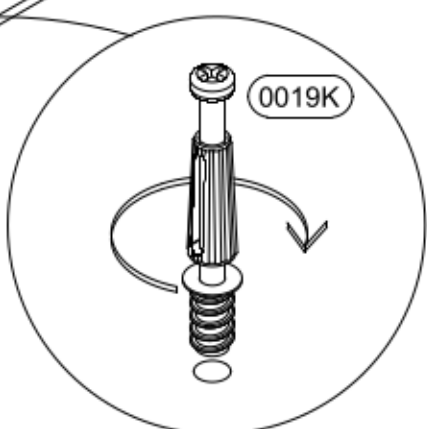
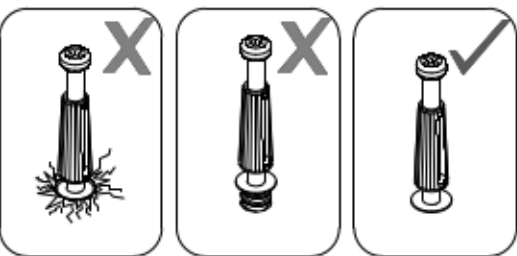
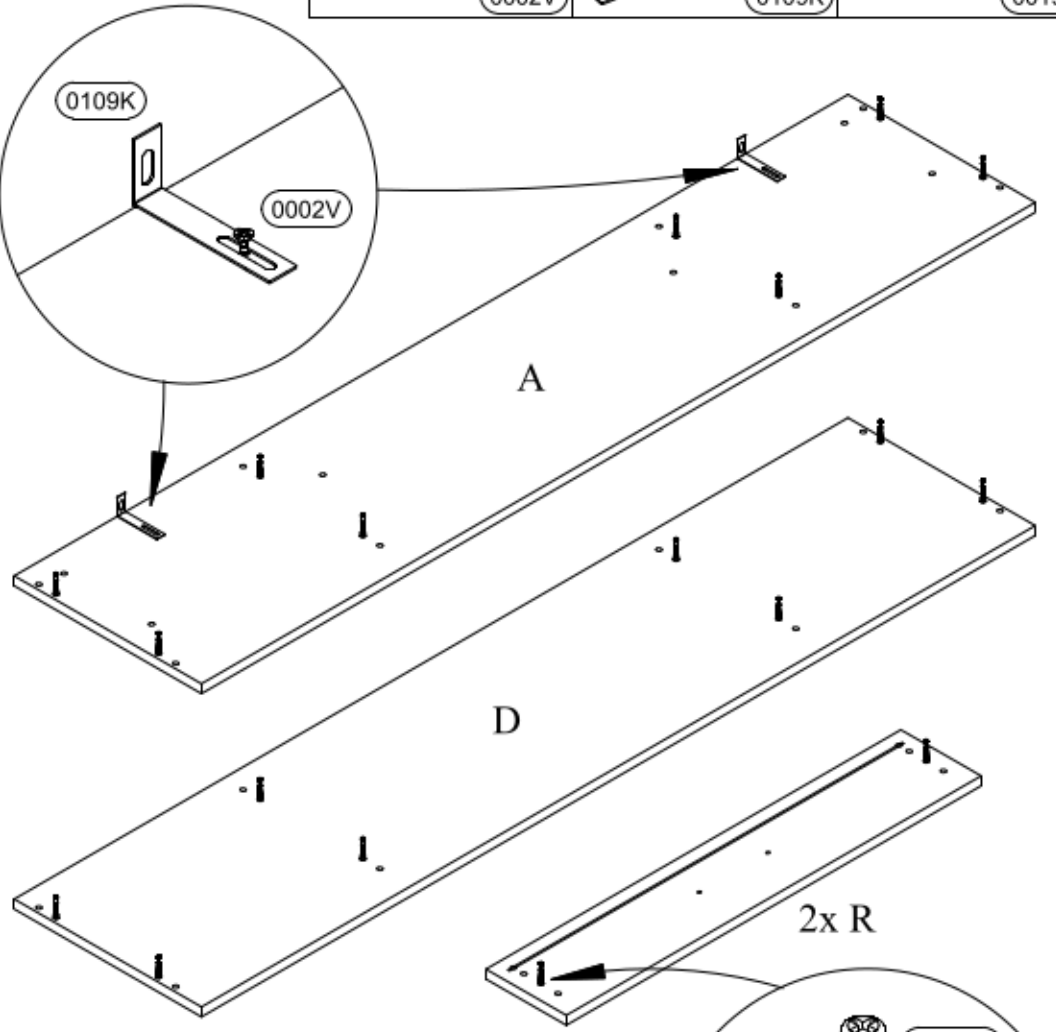
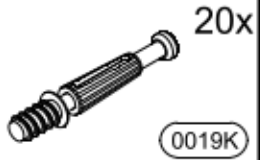
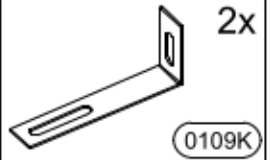
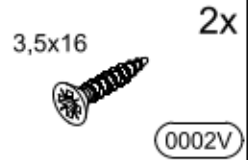
0015K



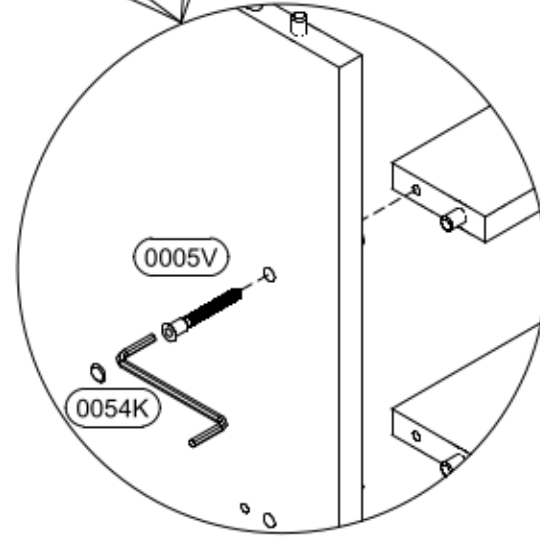
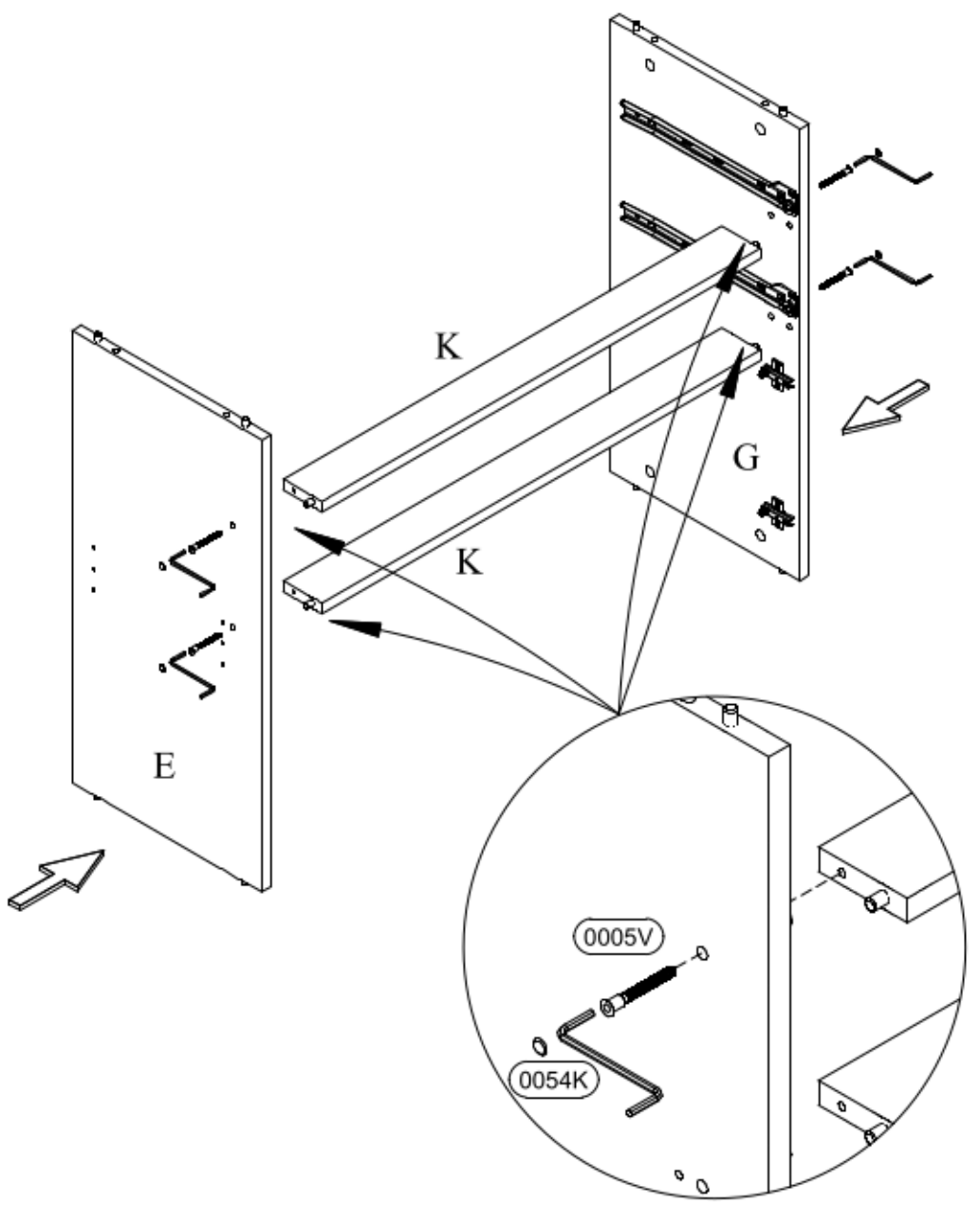
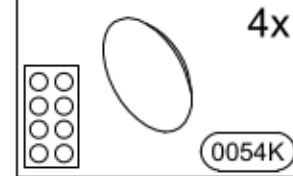
2x N

2x P

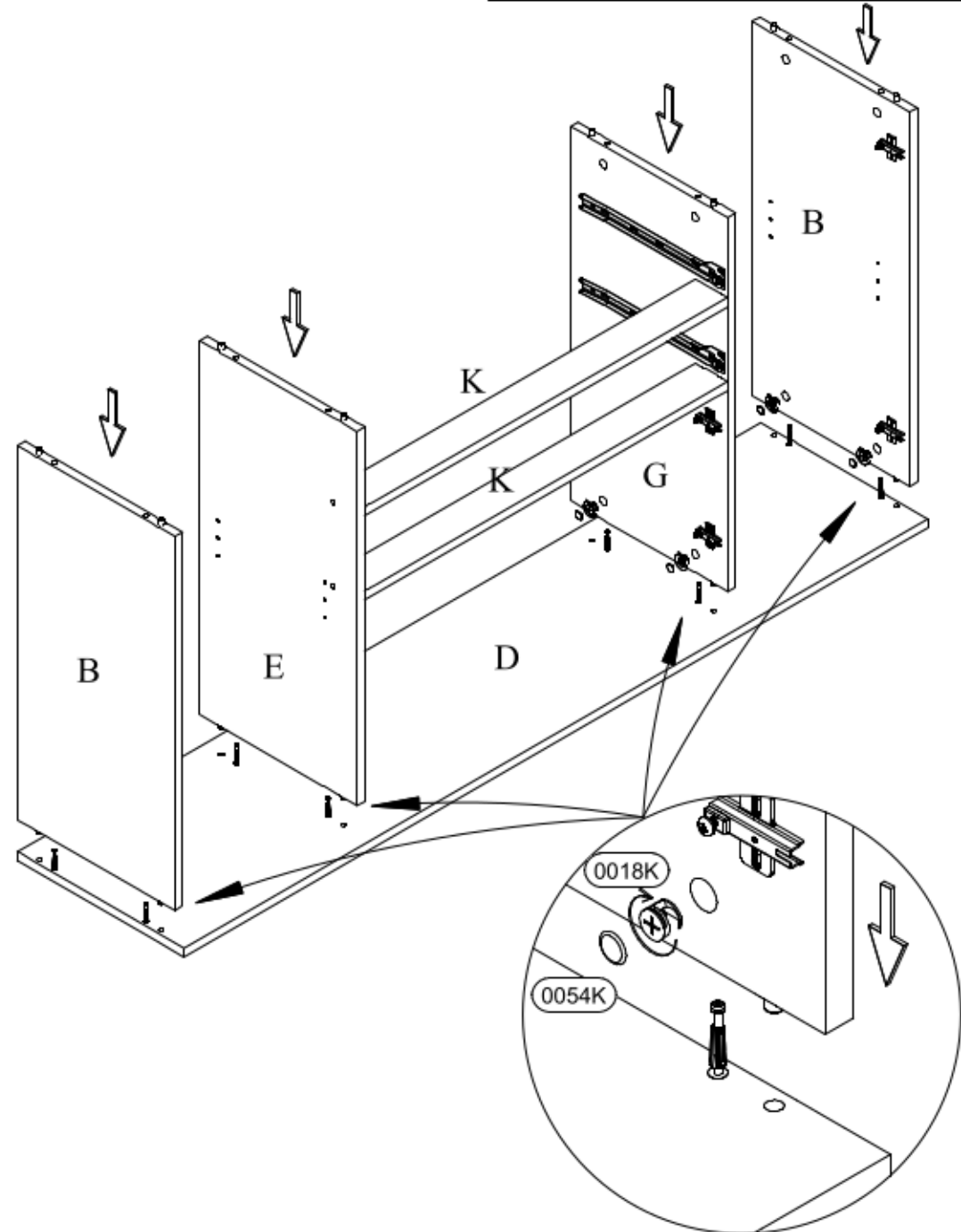
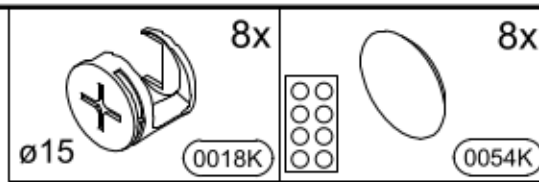
7)



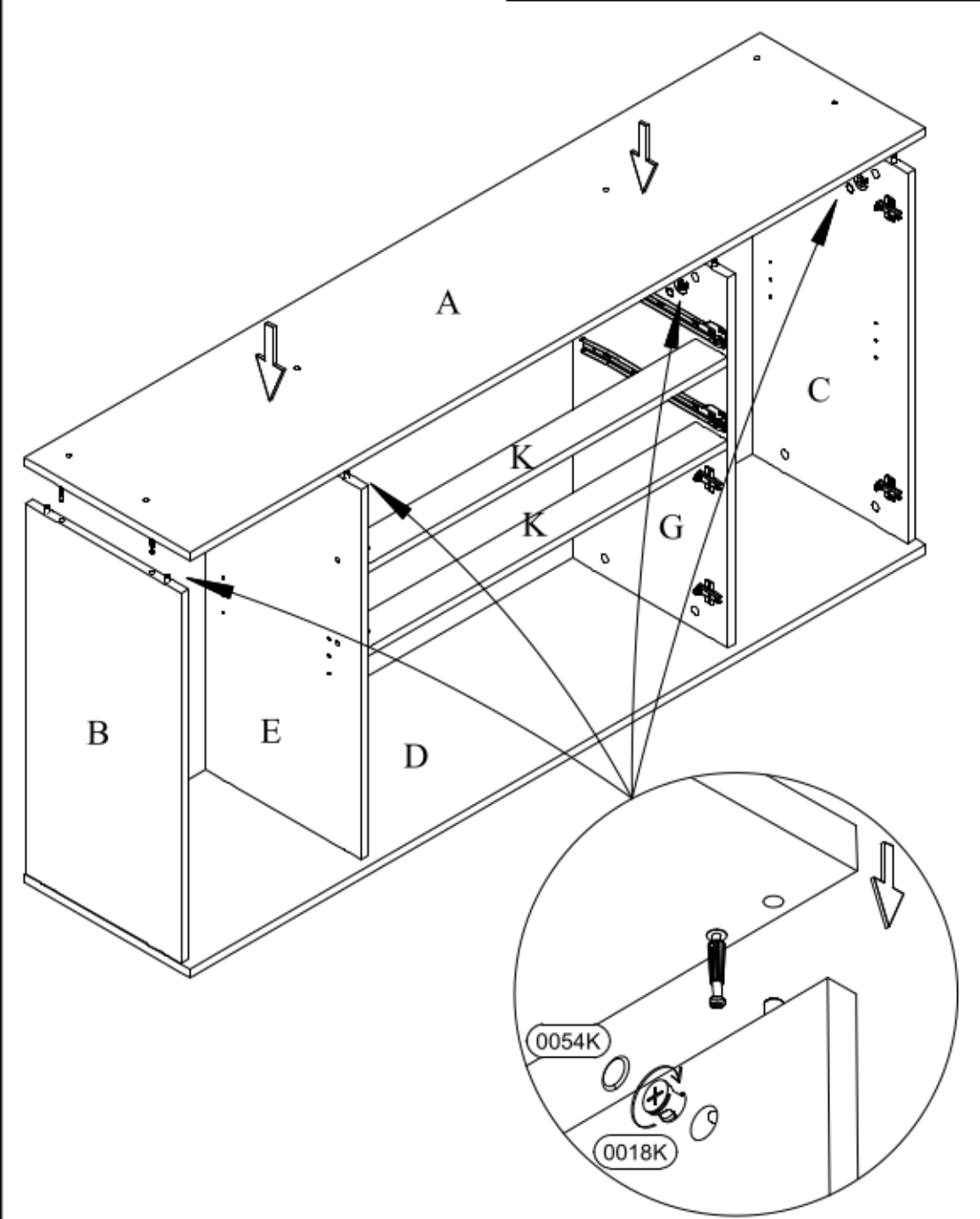
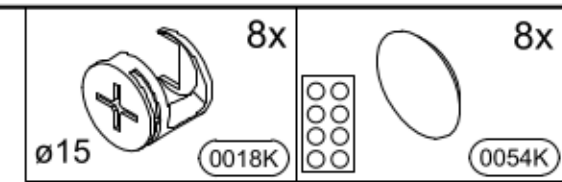
8)



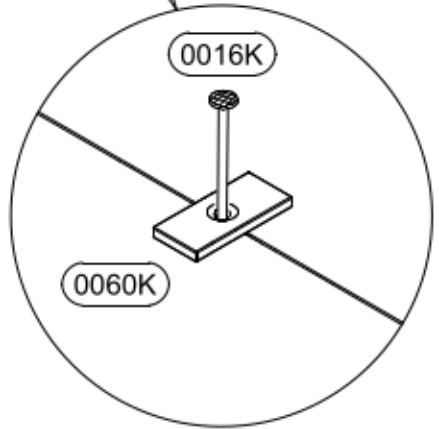
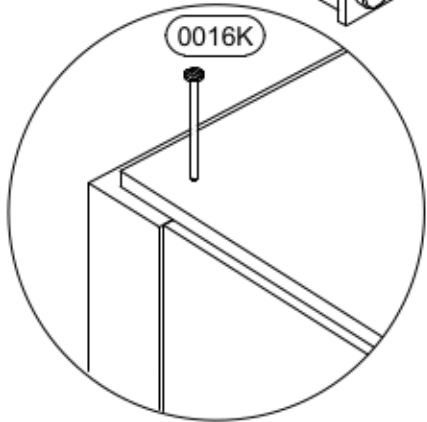
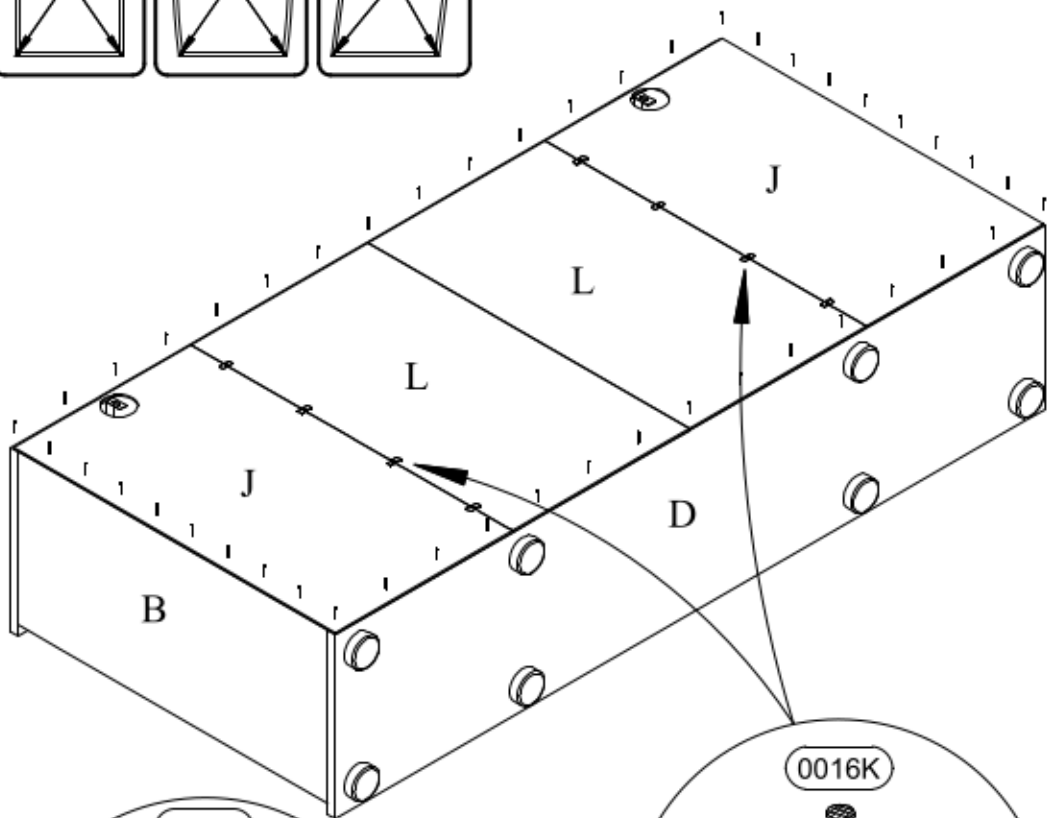
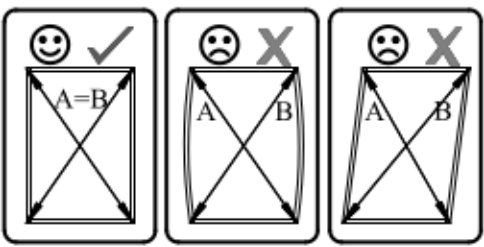
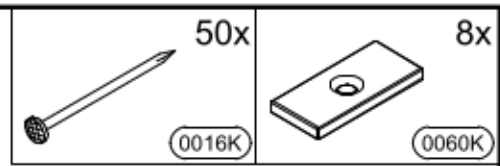
9)



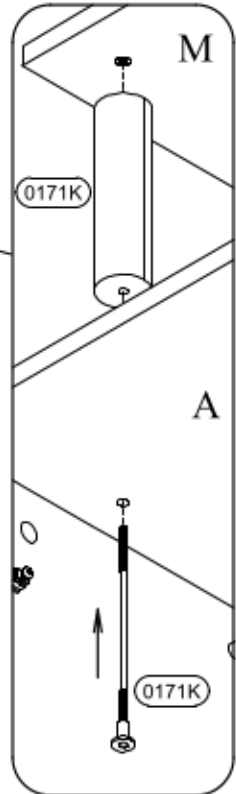
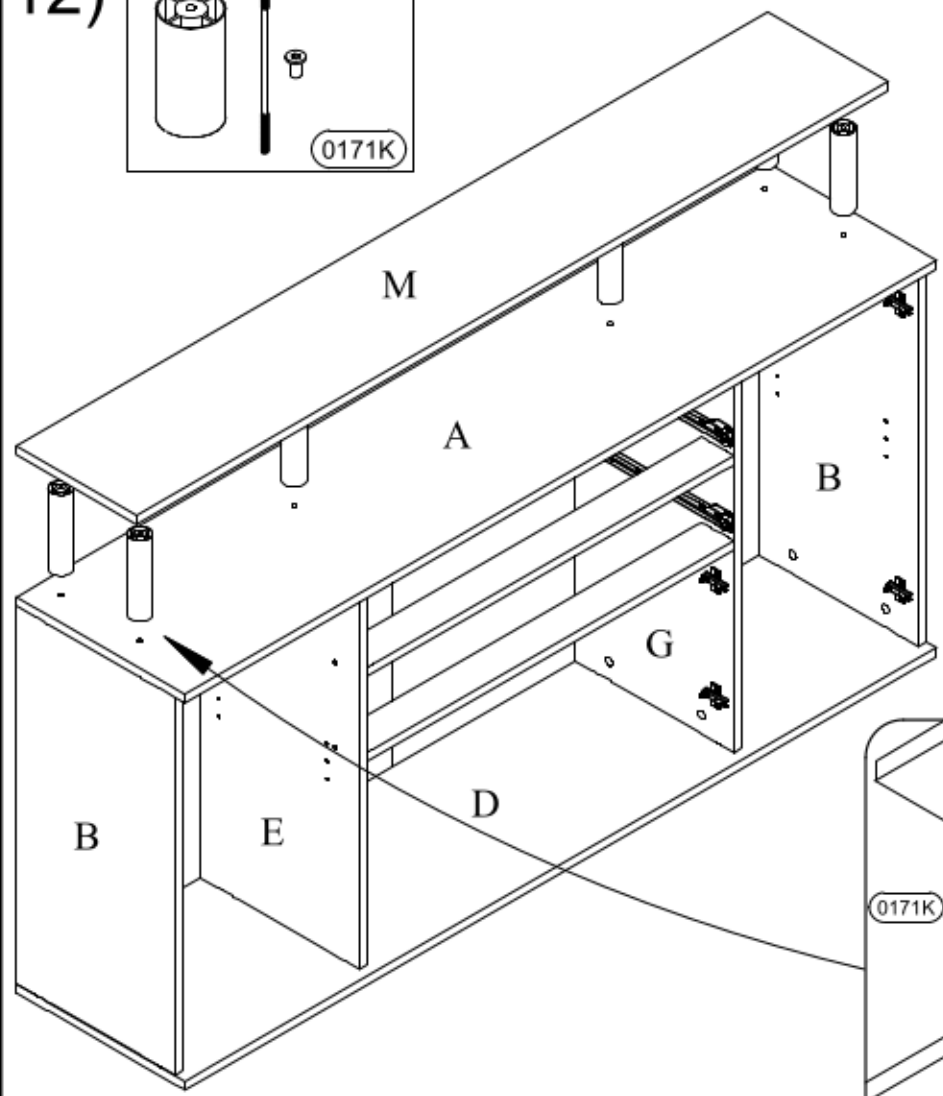
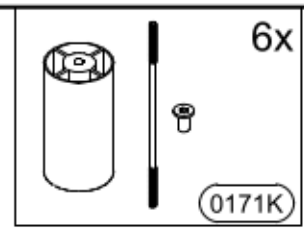
10)



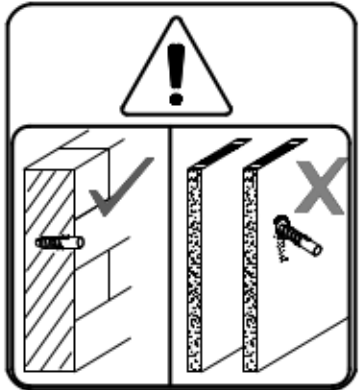
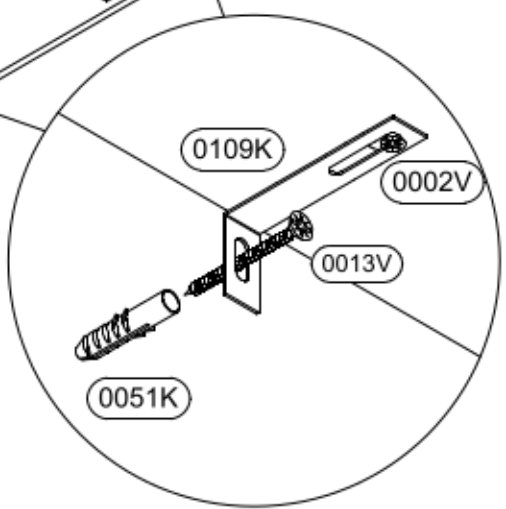
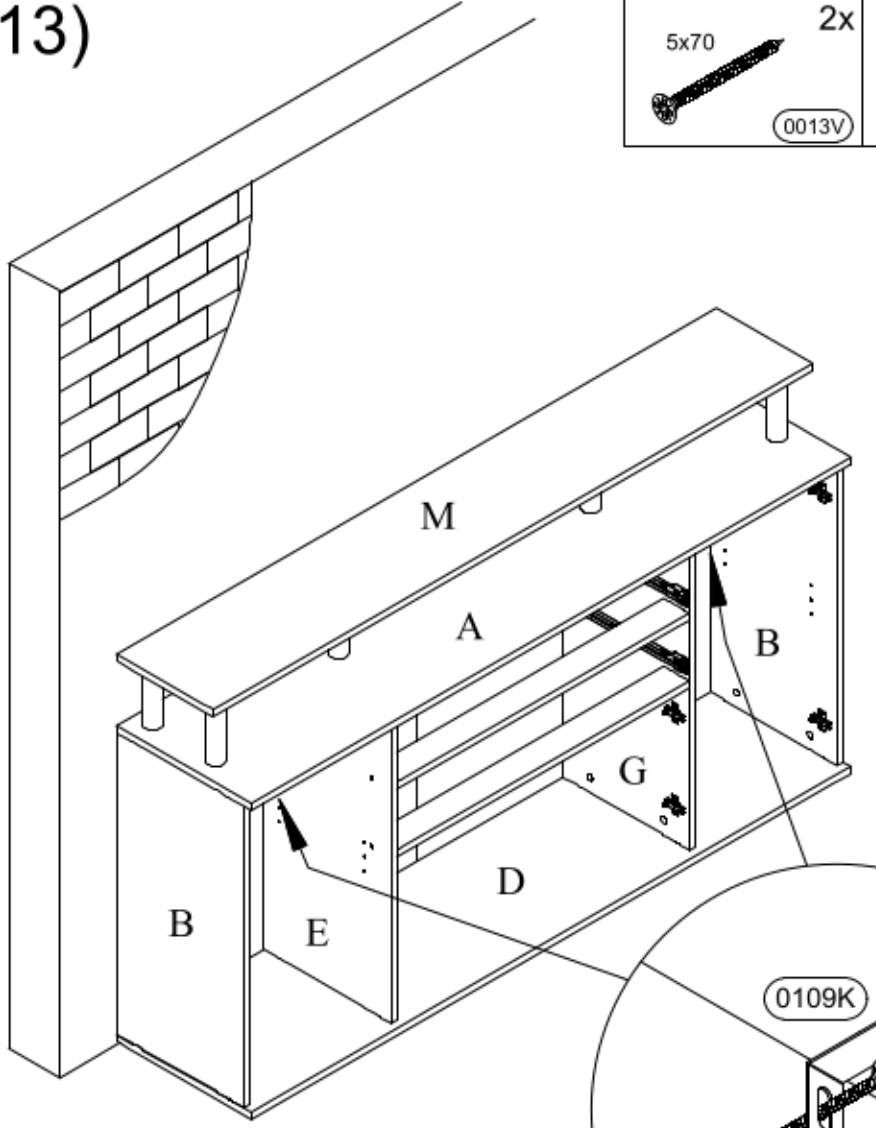
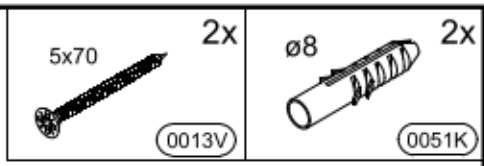
11)



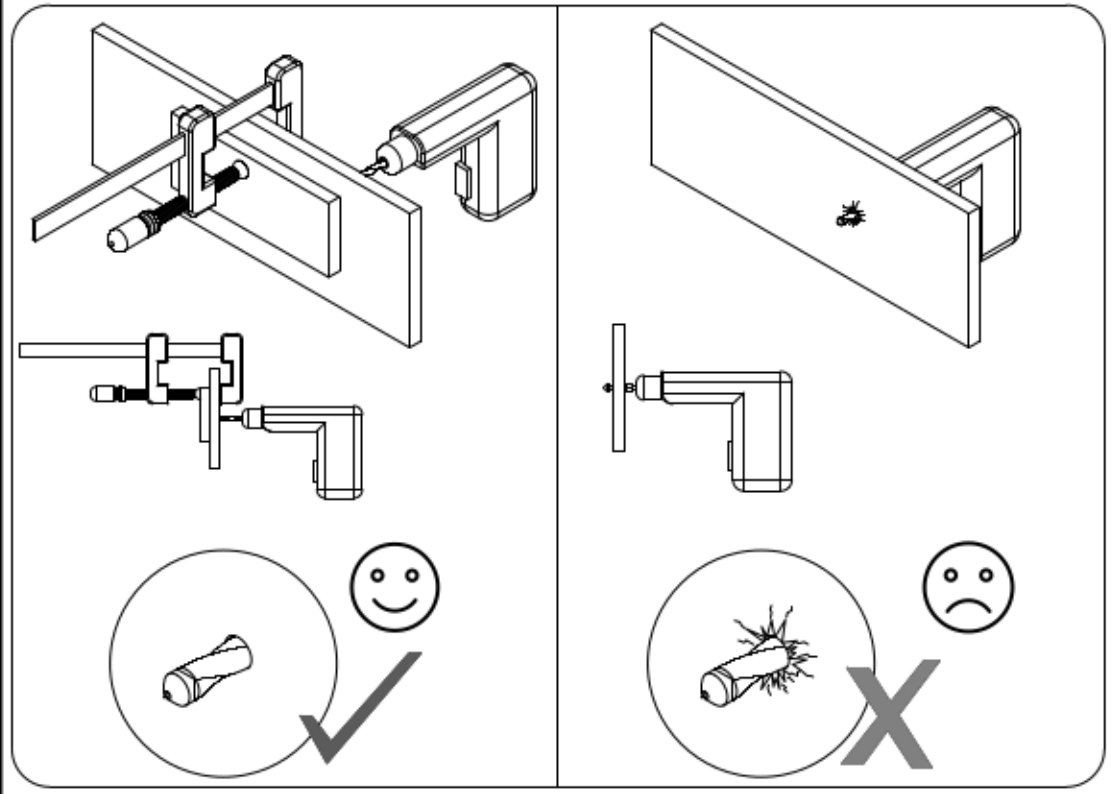
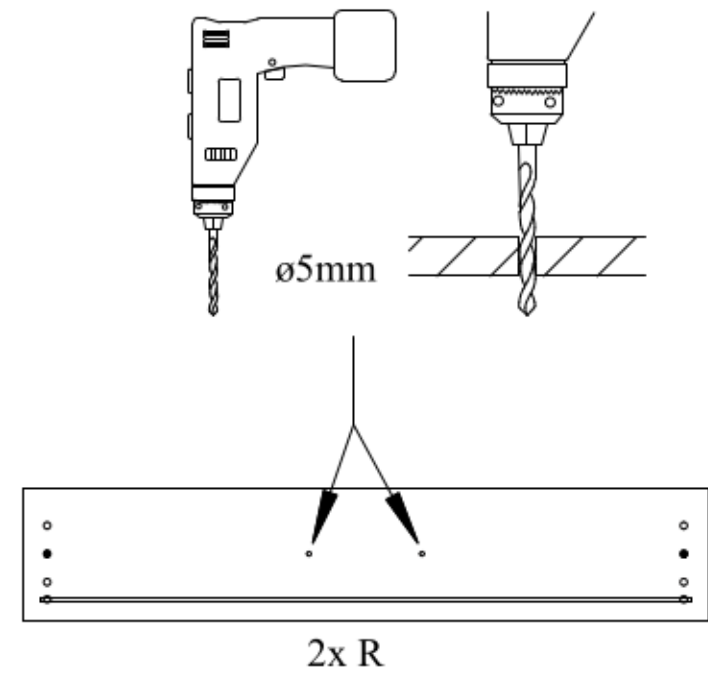
12)



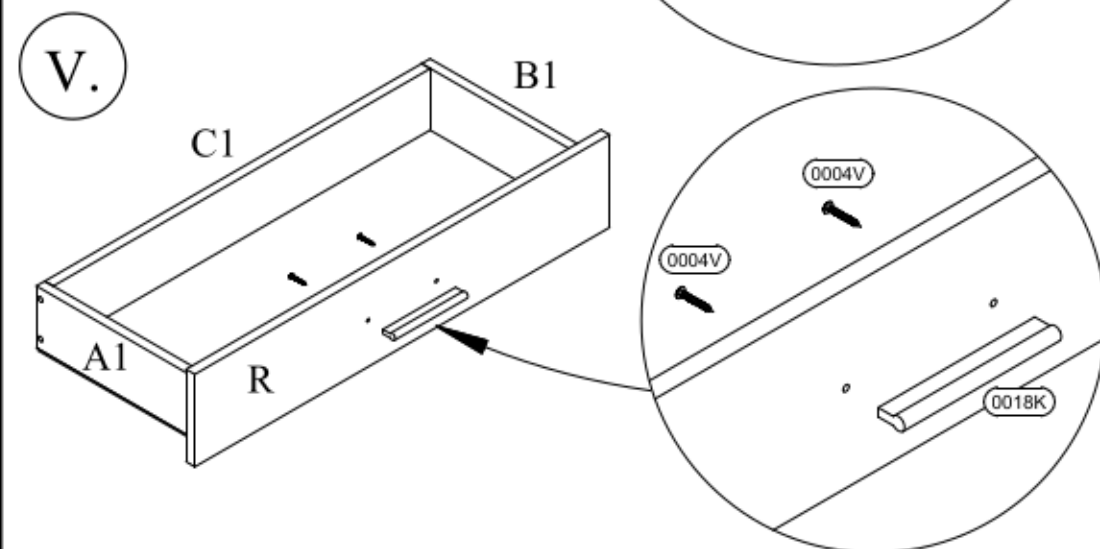
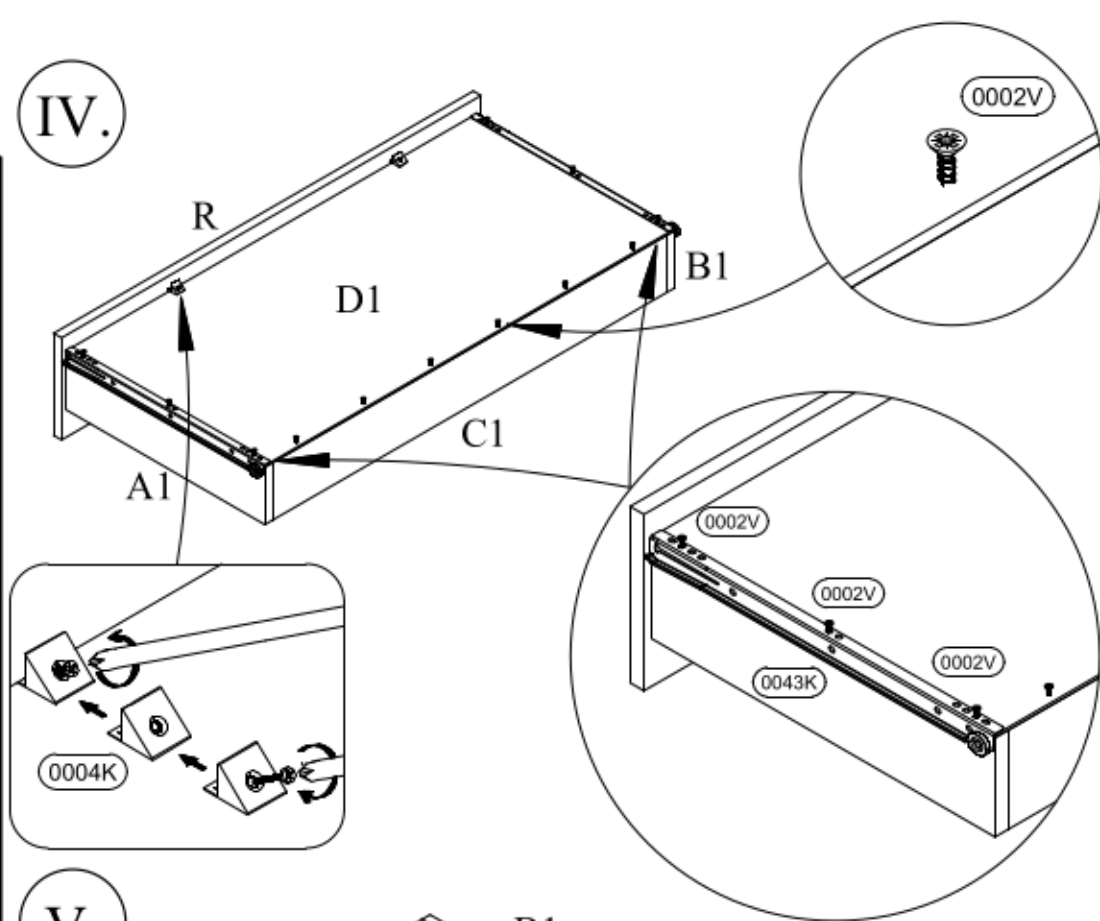
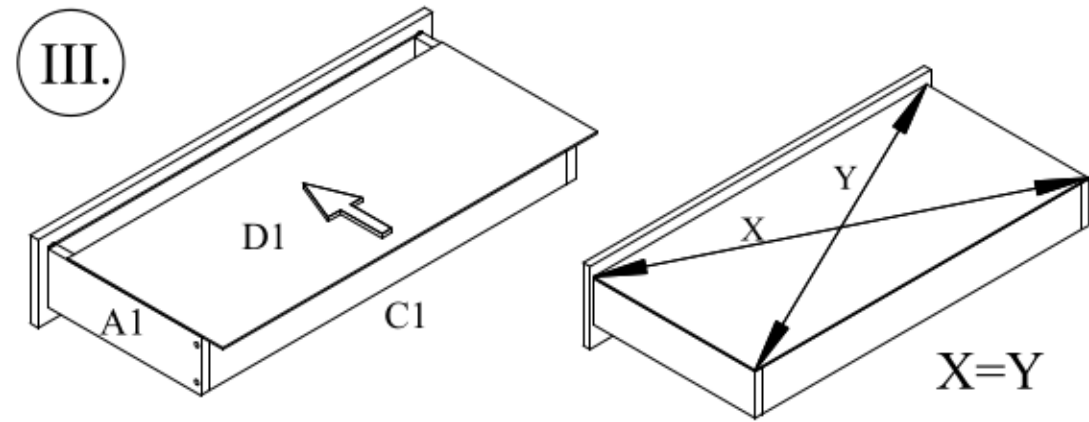
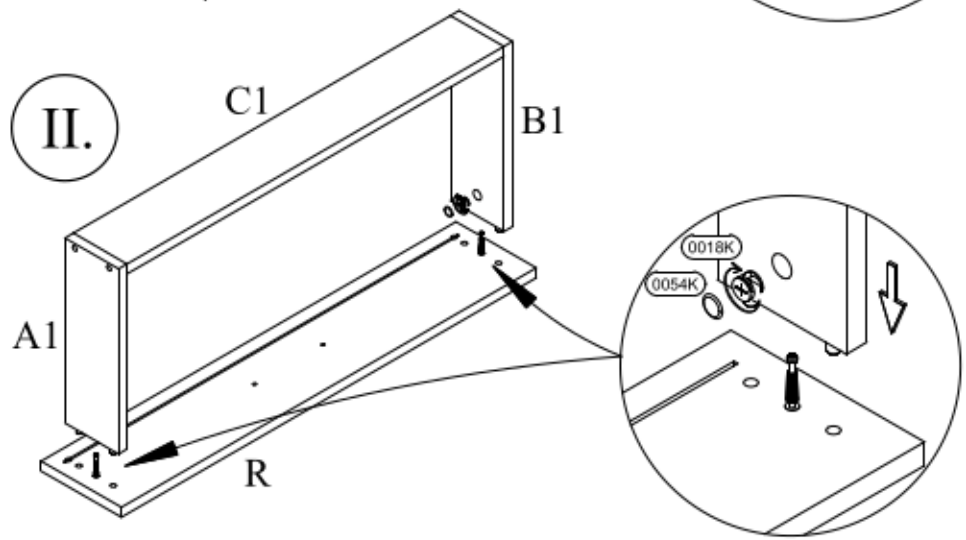
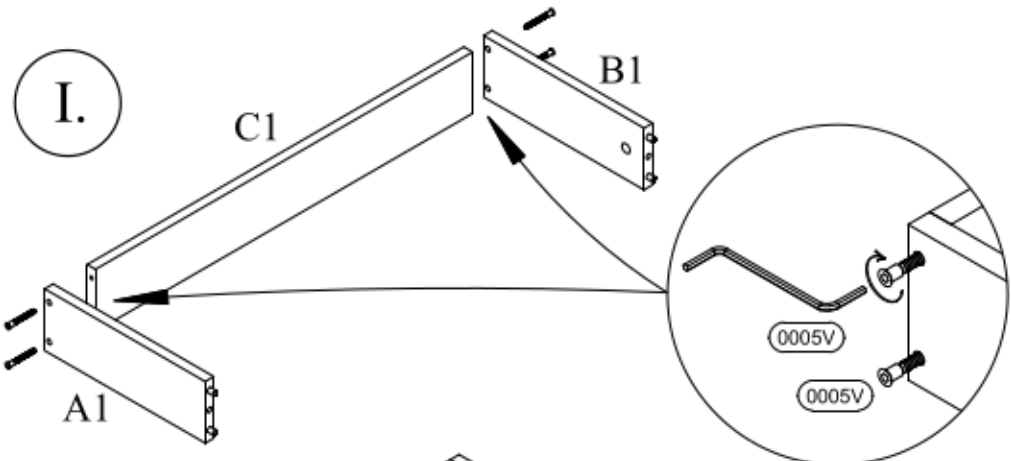
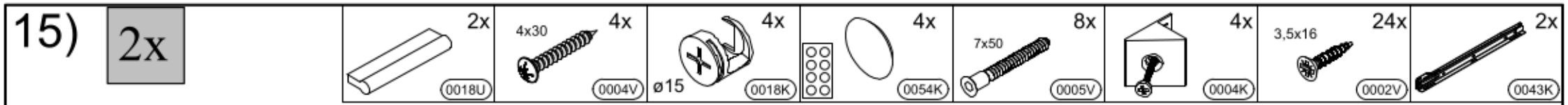
13)



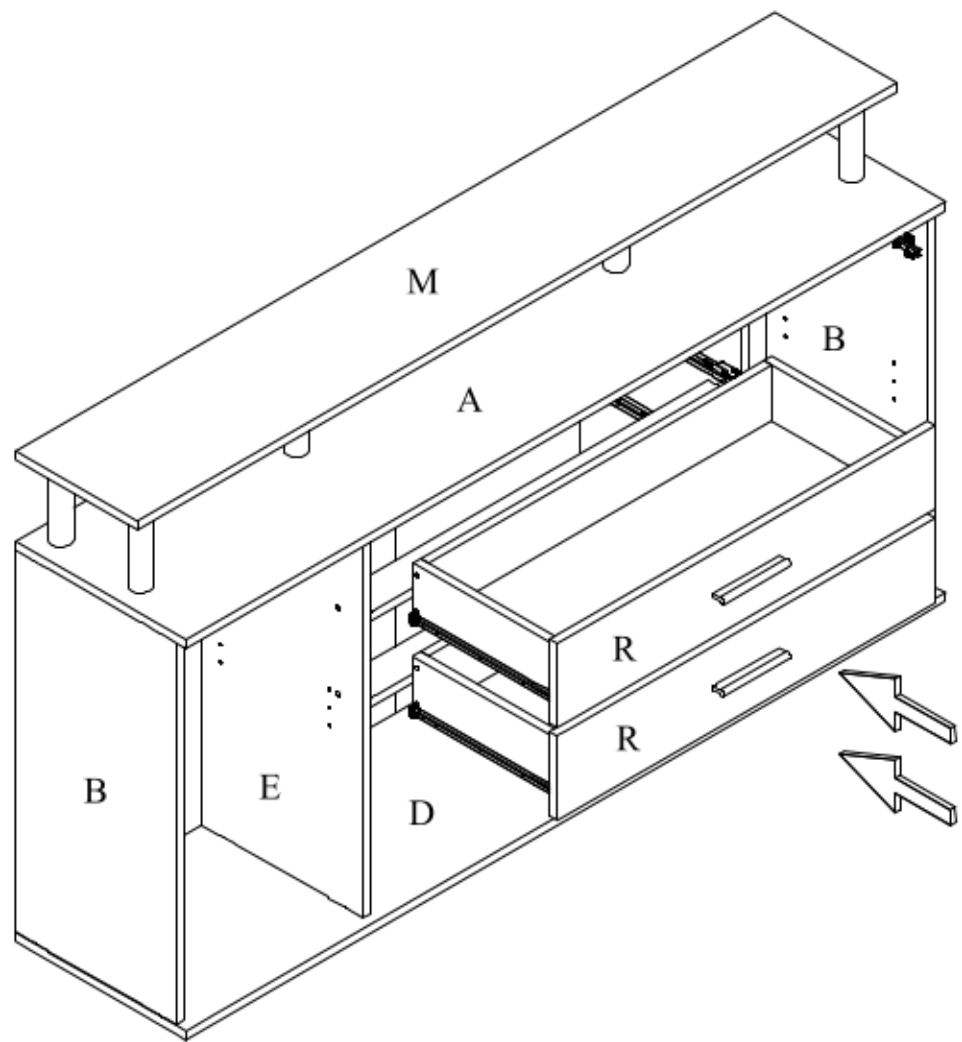
14)



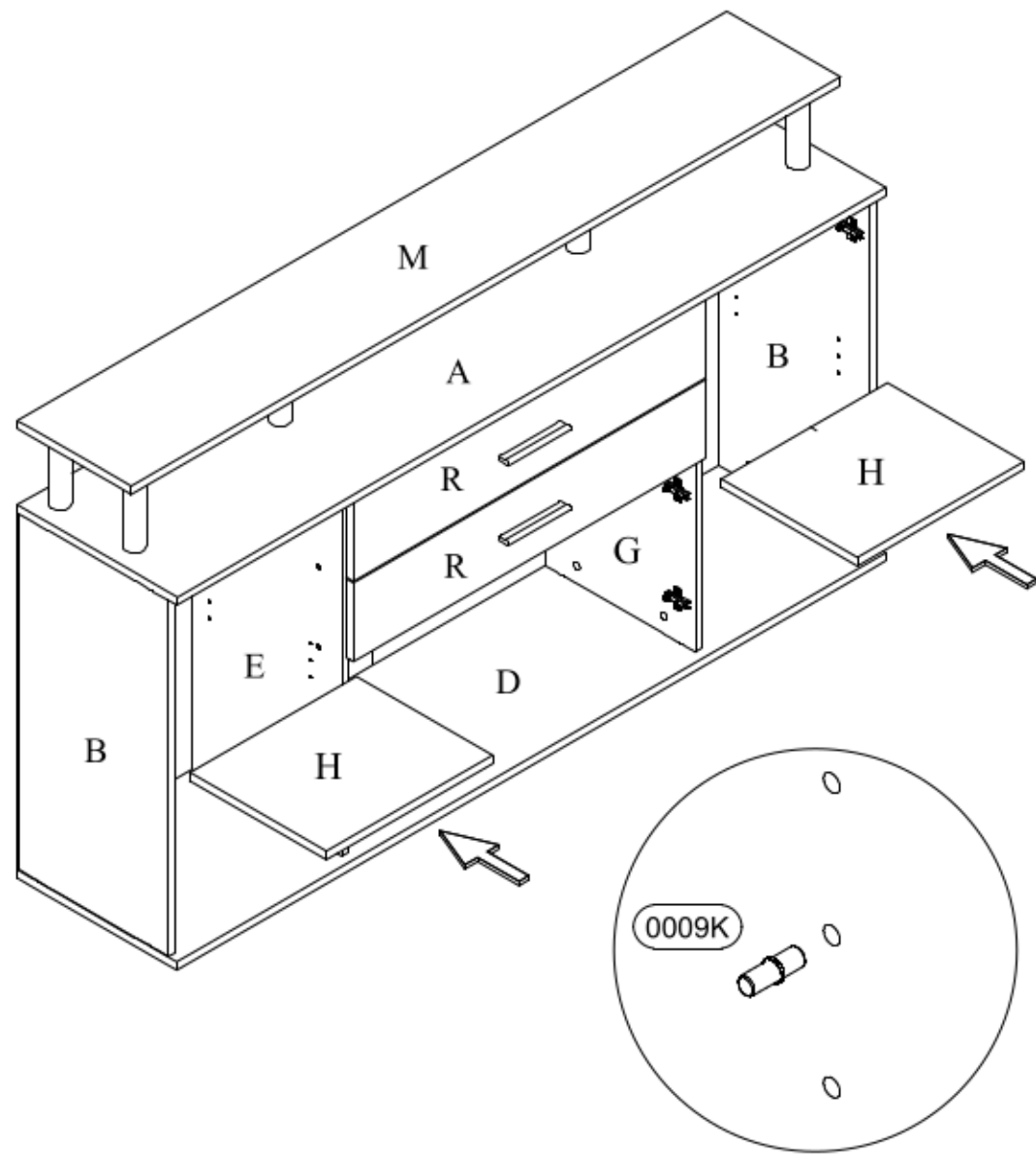




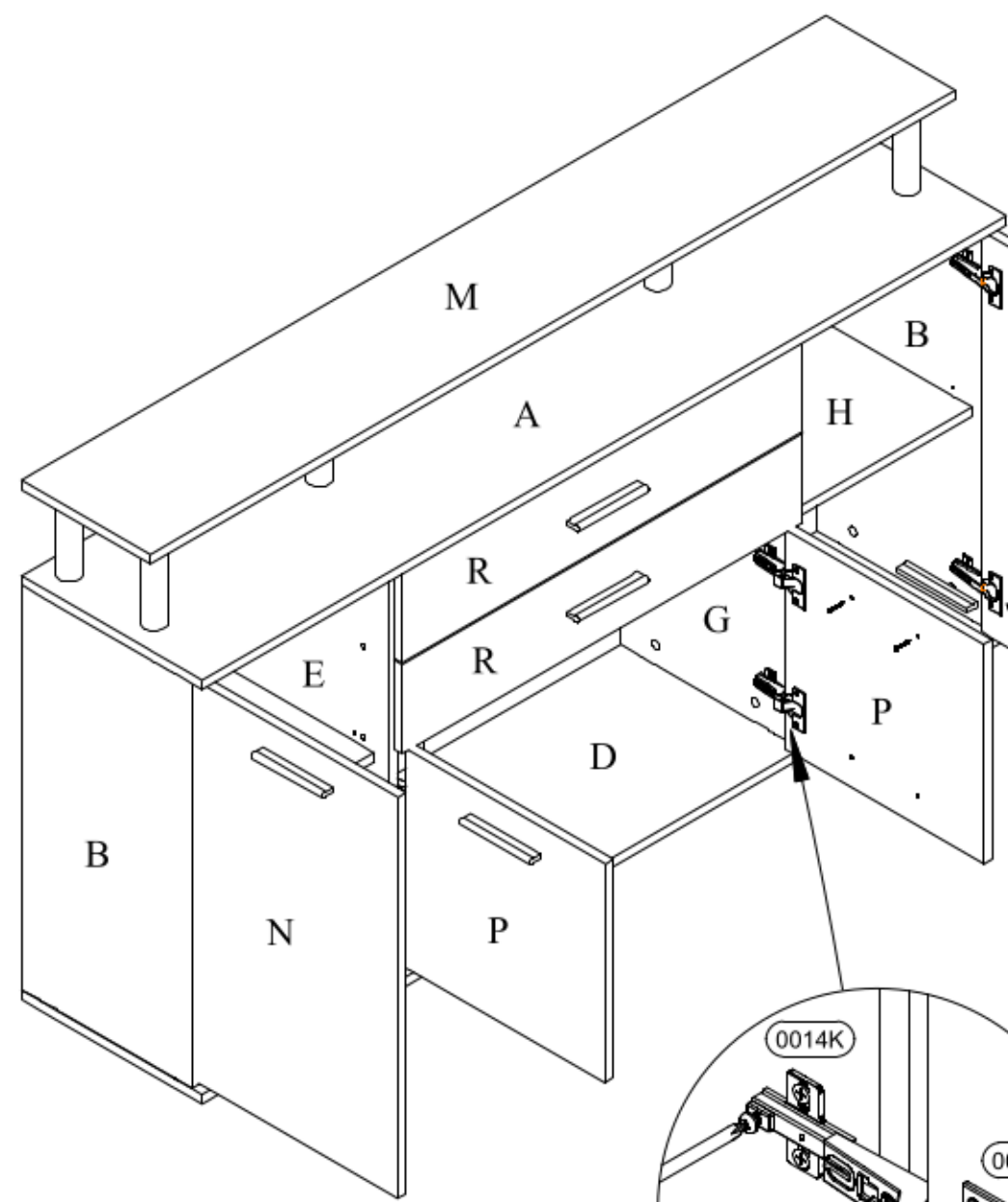
16)



17)



18)



 4x 0018U	 4x30 8x 0004V
-----------------	-------------------------

