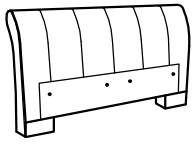


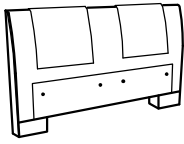
Manželská posteľ :

str. 1/1

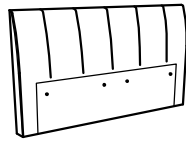
Monza plus, Mineta plus, Miranda, Dita plus - 180



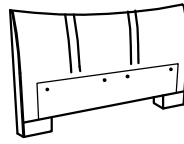
Marianna, Amiata, Sima, Madison, Silvia, Saba, Sima - 180



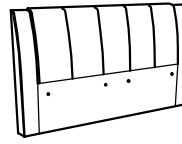
Lipari - 180, 160, 140



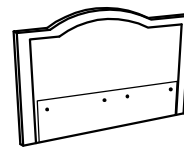
Etna - 180



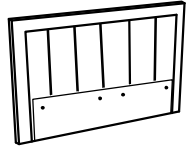
Beatrix - 180



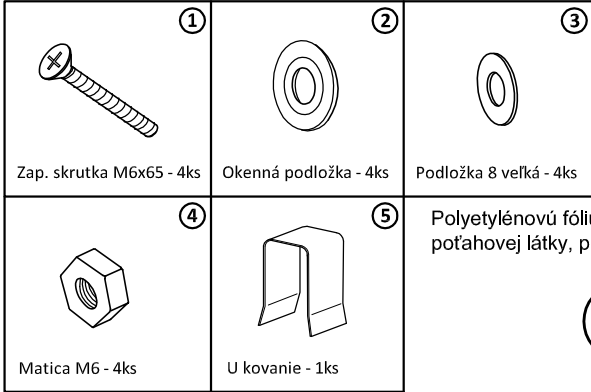
Vezuv, Volary - 180



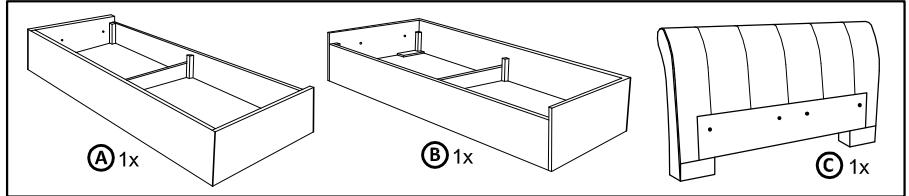
Every day - 180



Montážne kovanie :



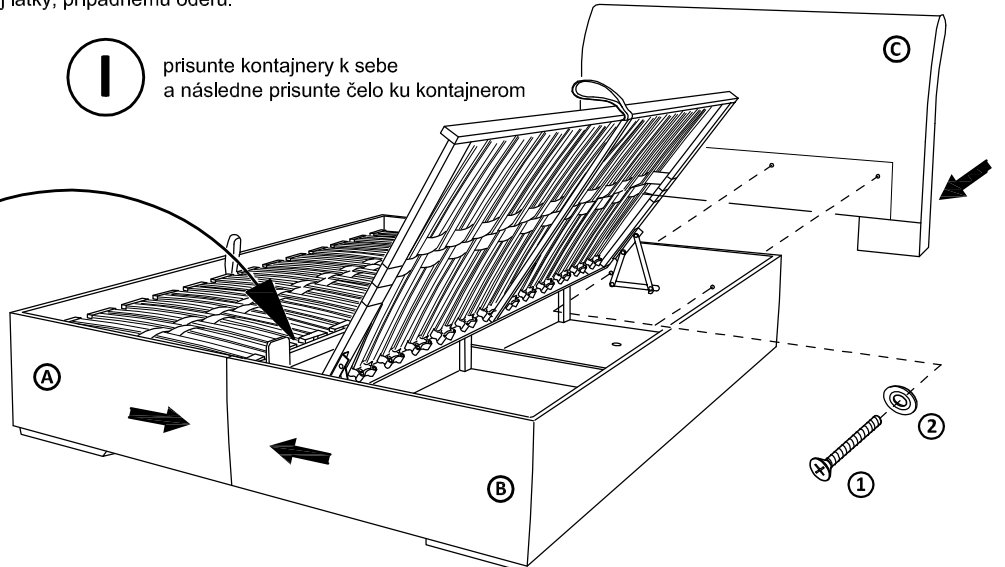
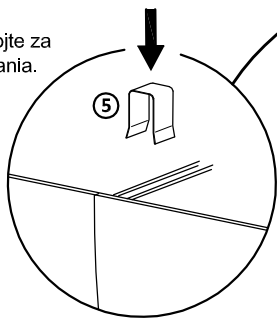
Časti postele :



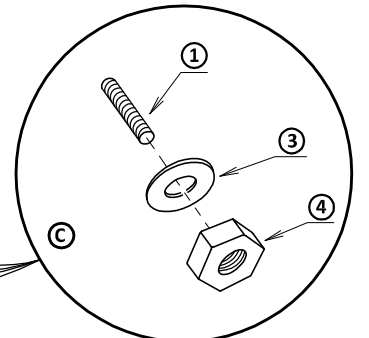
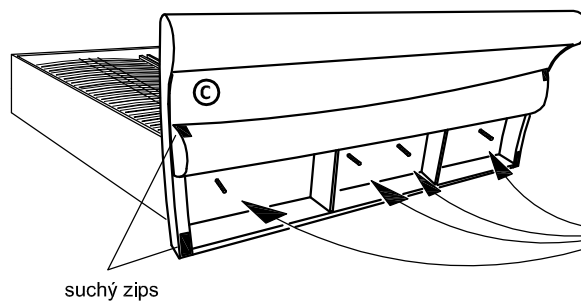
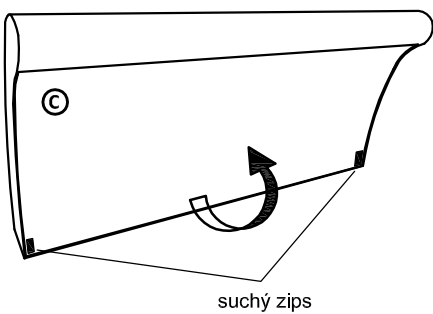
Polyetylénovú fóliu v ktorej bol zabalený výrobok ponechajte pri montáži pod elementmi. Zabráňte tým znečisteniu potáhovej látky, prípadnému oderu.

I prisunte kontajnery k sebe a následne prisunte čelo ku kontajnerom

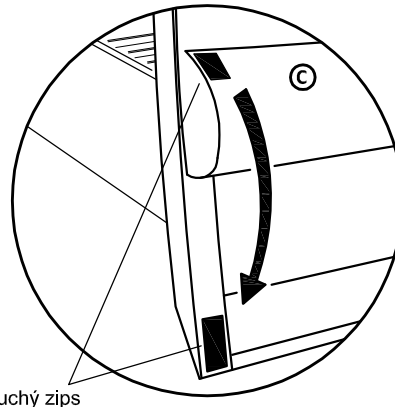
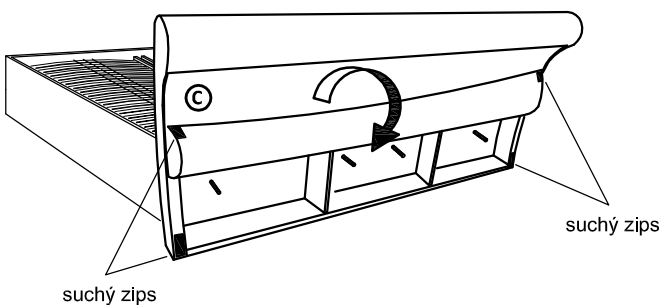
II kontajnery spojte za pomoci U kovania.



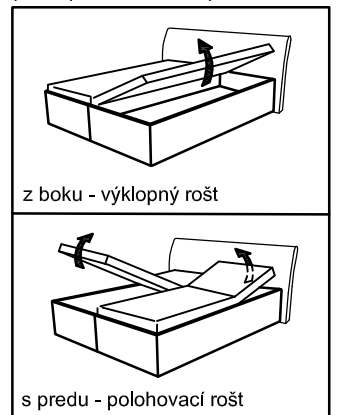
III Odlepte suchý zips



Zalepte suchý zips.



prístup do úložného priestoru :



Po zmontovaní výrobku vhodte polyetylénovú fóliu a kartón do kontajnera s príslušným označením označením plasty/kartón

Čalúnenie sa zbavuje povrchového prachu vysávačom alebo jemnou kefou. Čalúnený nábytok nevyklepávame. Nemastné škvrny ľahko odstránite pomocou mýdlovej vody. Očistené miesto sa vyutiera suchou utierkou. Mastné škvrny čistíme saponátovými prípravkami Rekord, Peržan, Tep a pod. Radšej čistíte častejšie, ako dopustiť veľký rozsah znečistenia. Čalúnený nábytok a jeho drevené časti nikdy nečistíme benzínom a acetónom. Čalúnený nábytok neumiestňujte na priame slnečné žiarenie. Počas používania po polroku a potom raz do roka skontrolujte skrutky a v prípade ich uvoľnenia pevne dotiahnite. Výrobok neťahajte po podlahe, ale prekladajte.