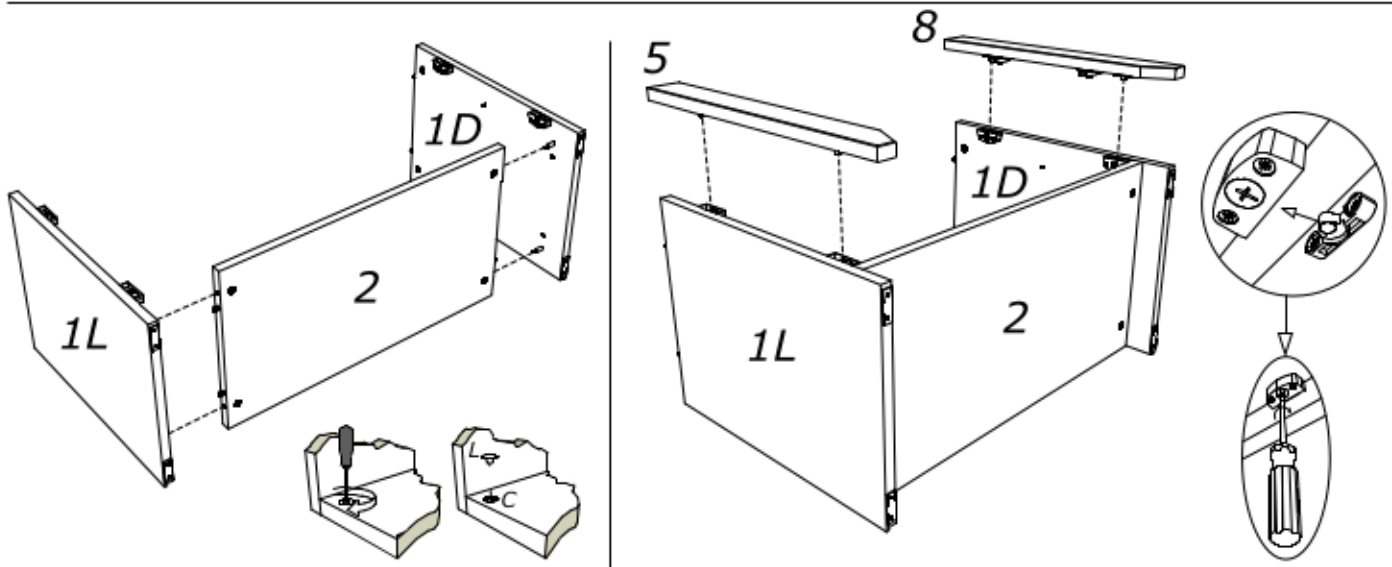


- A
- B
- C
- E2  
4 x 16 mm
- E3  
4 x 20 mm
- E4  
4 x 30 mm
- G
- I6
- L5
- W



**$d1=d2$**

