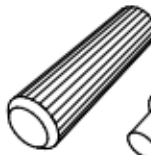








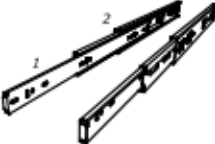
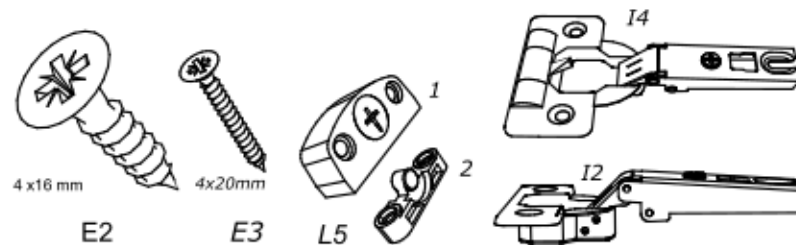
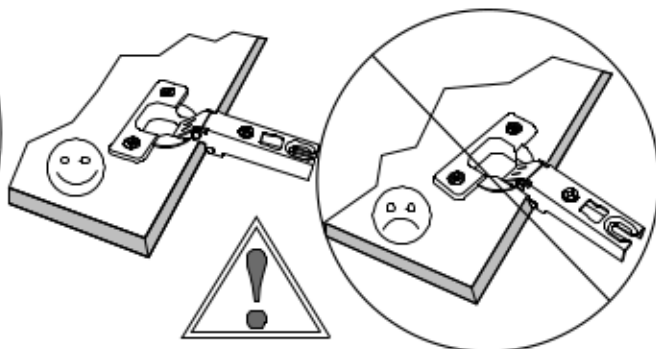
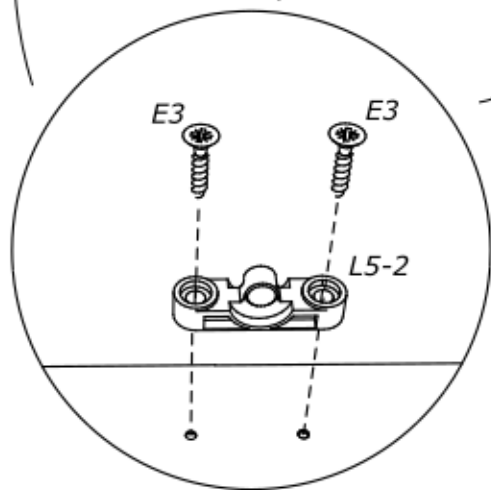
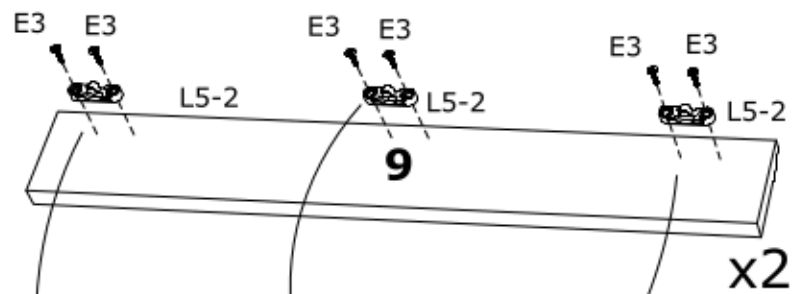
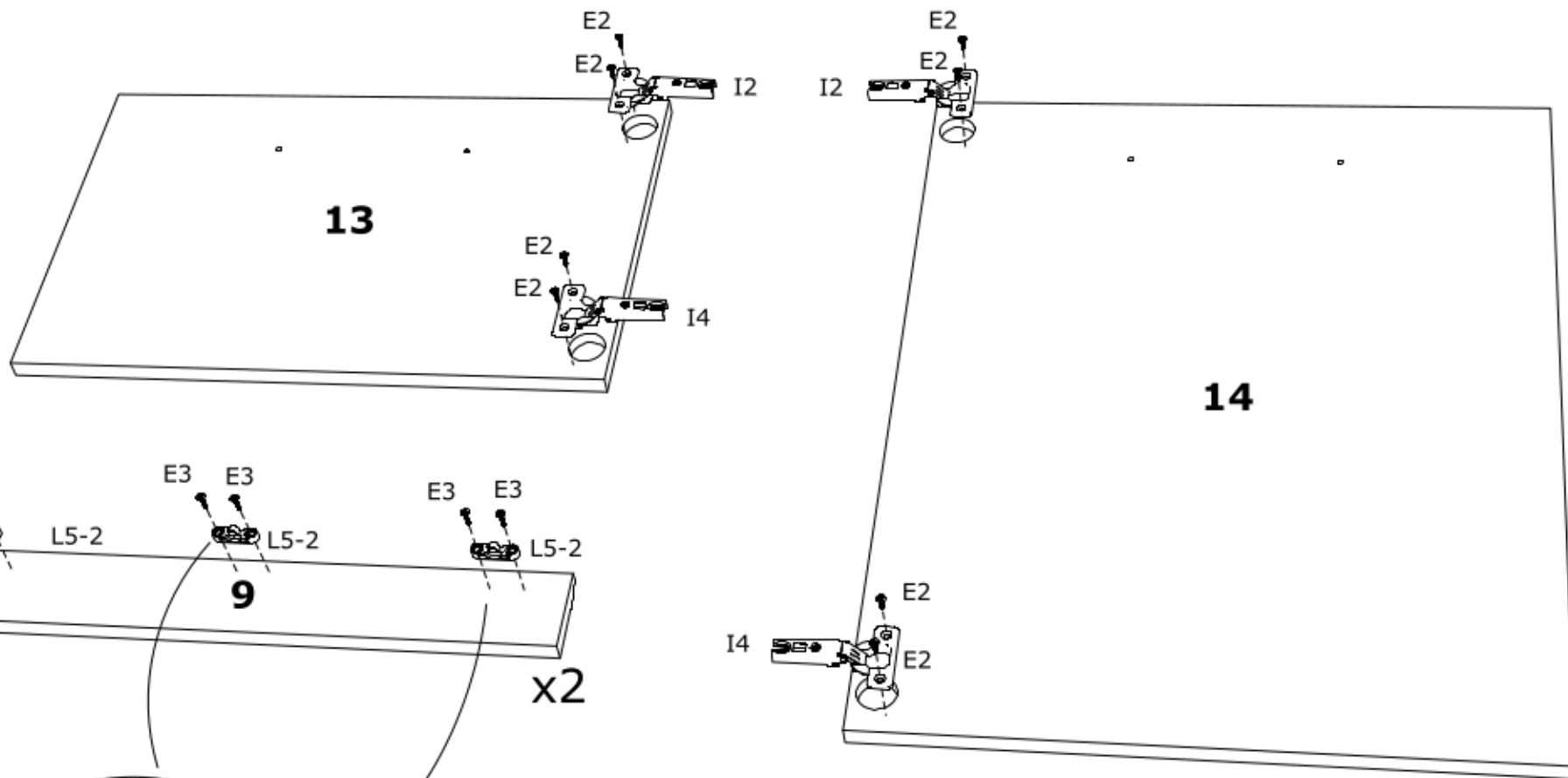
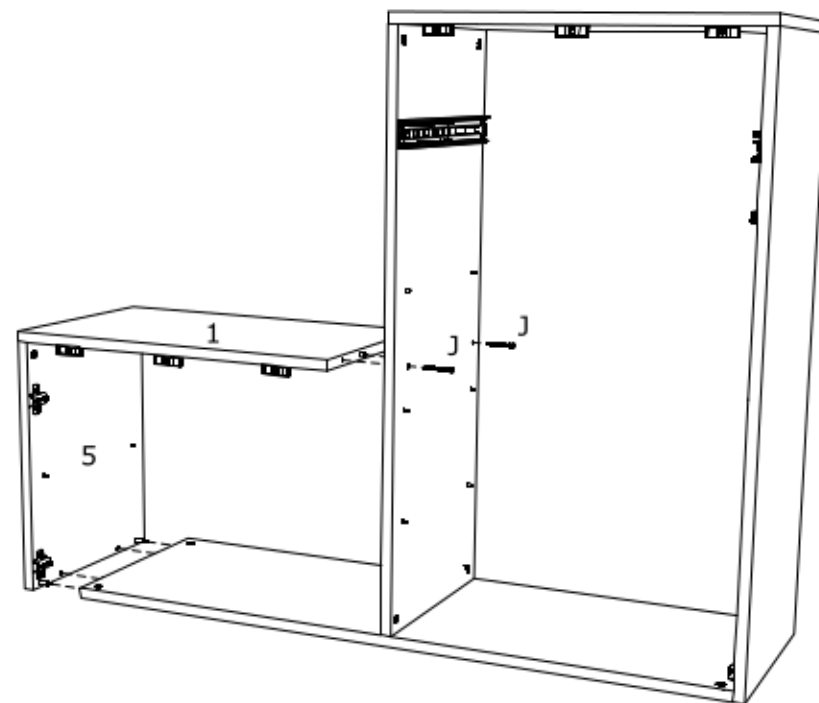
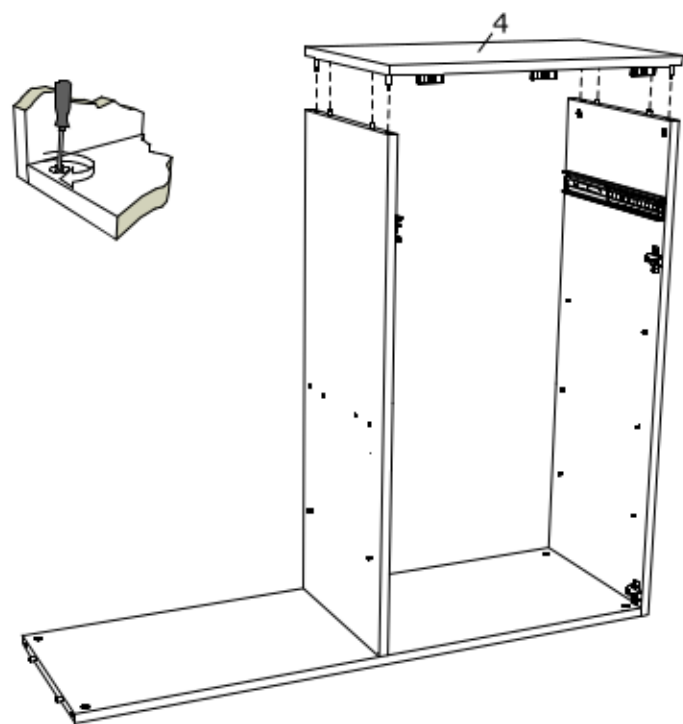
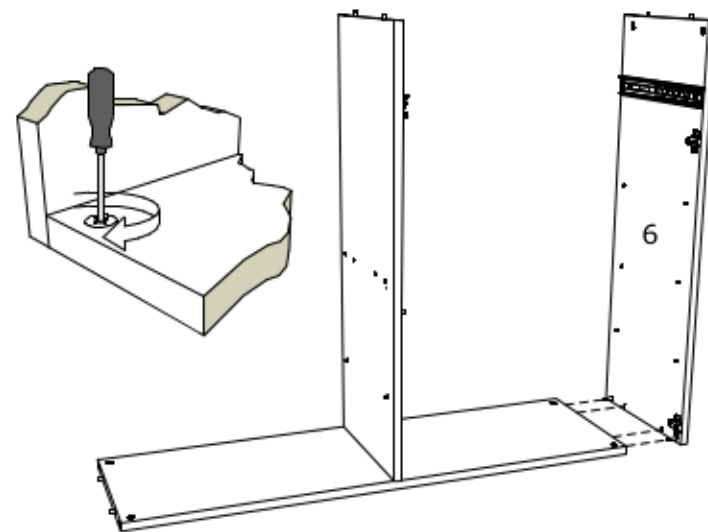
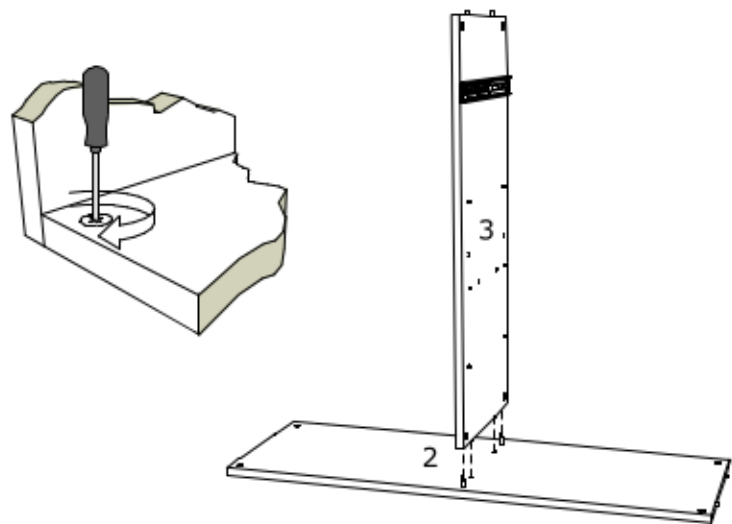
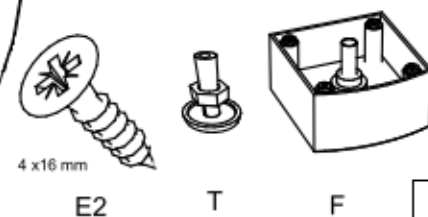
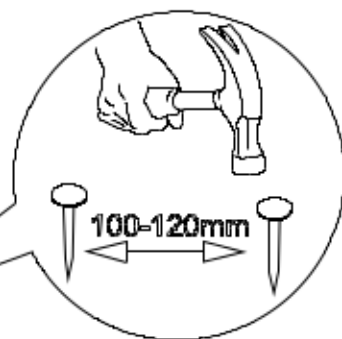
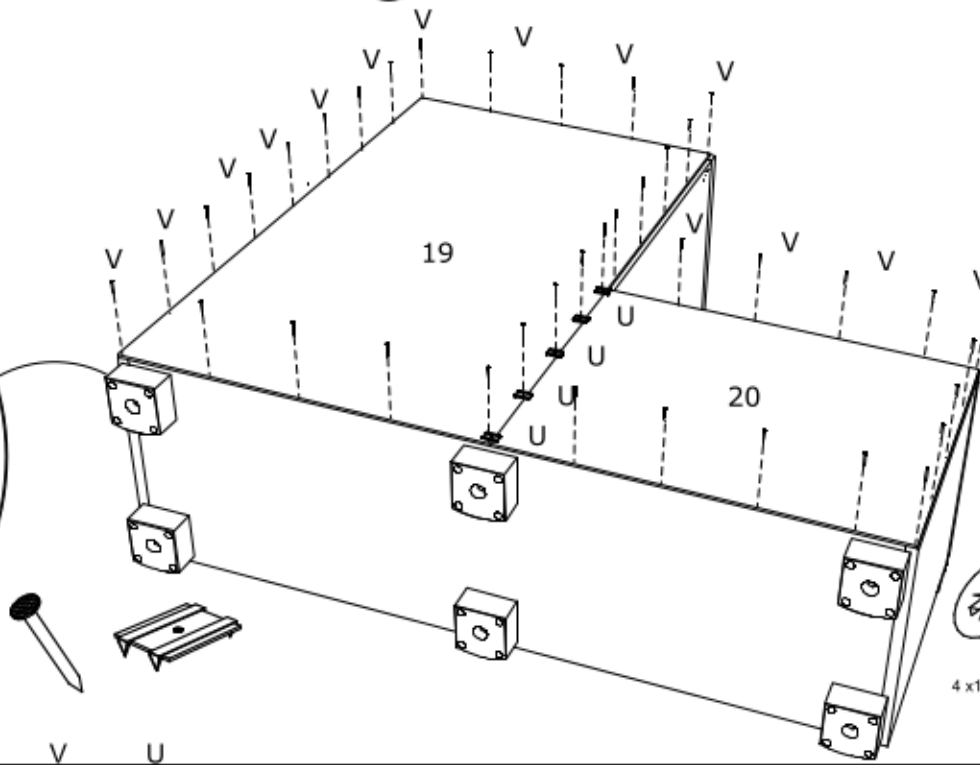
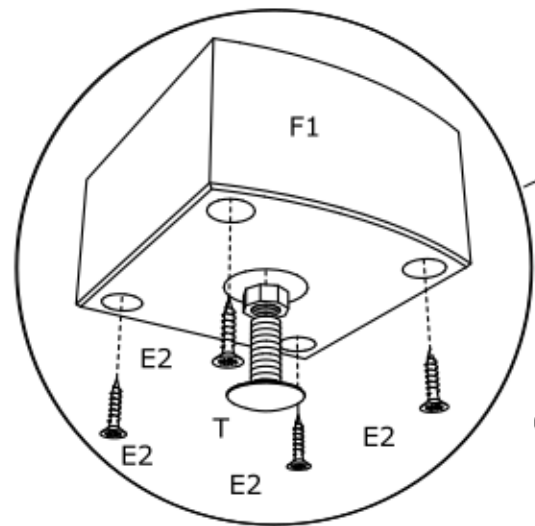
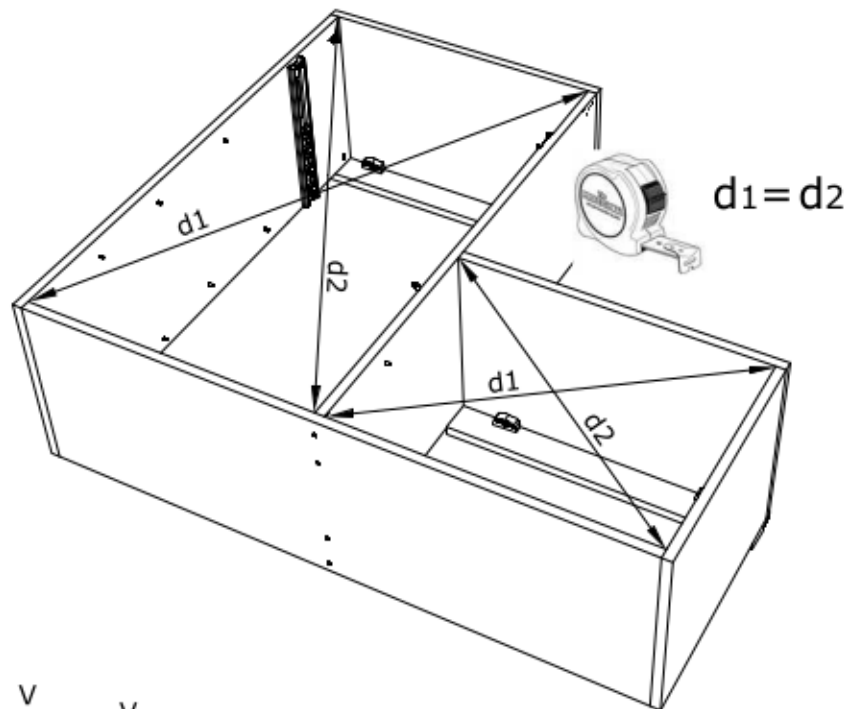
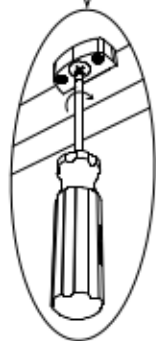
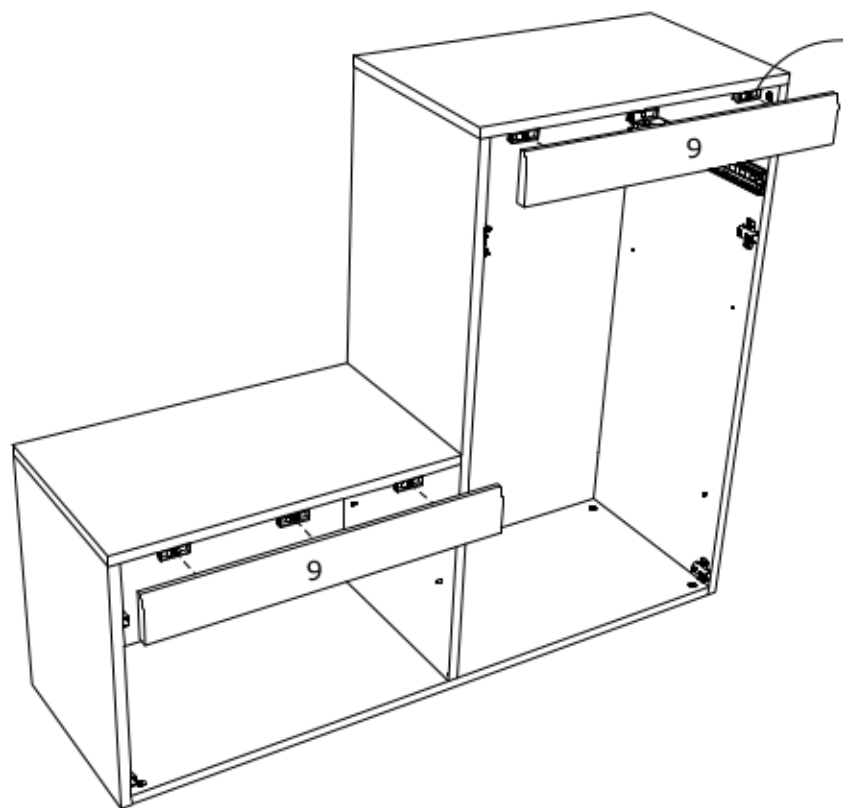
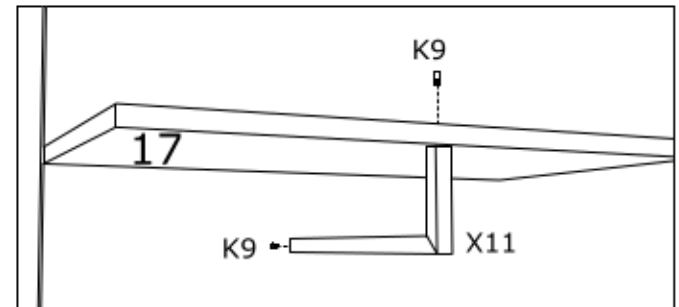
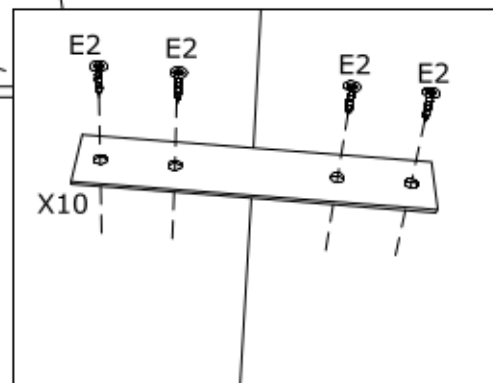
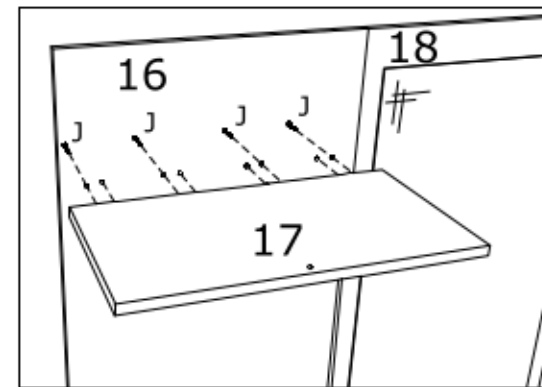
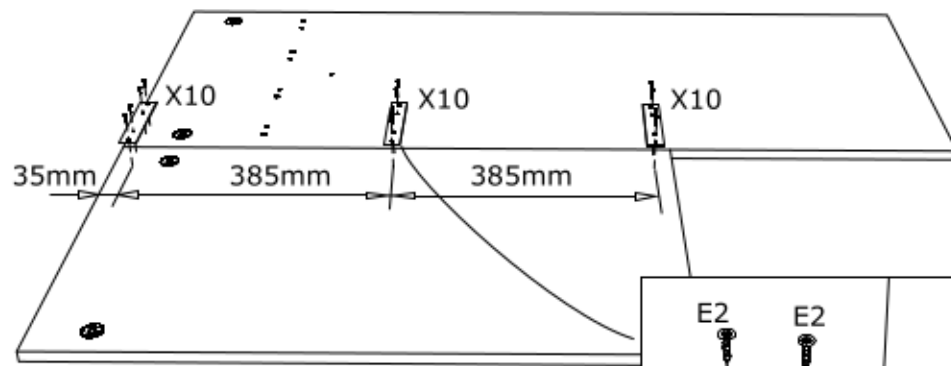
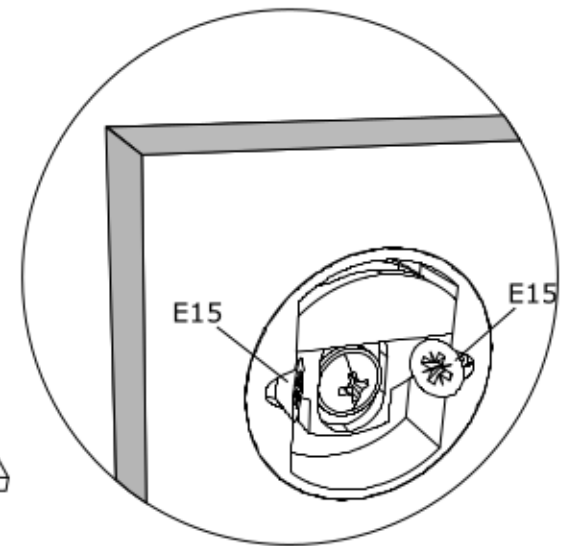
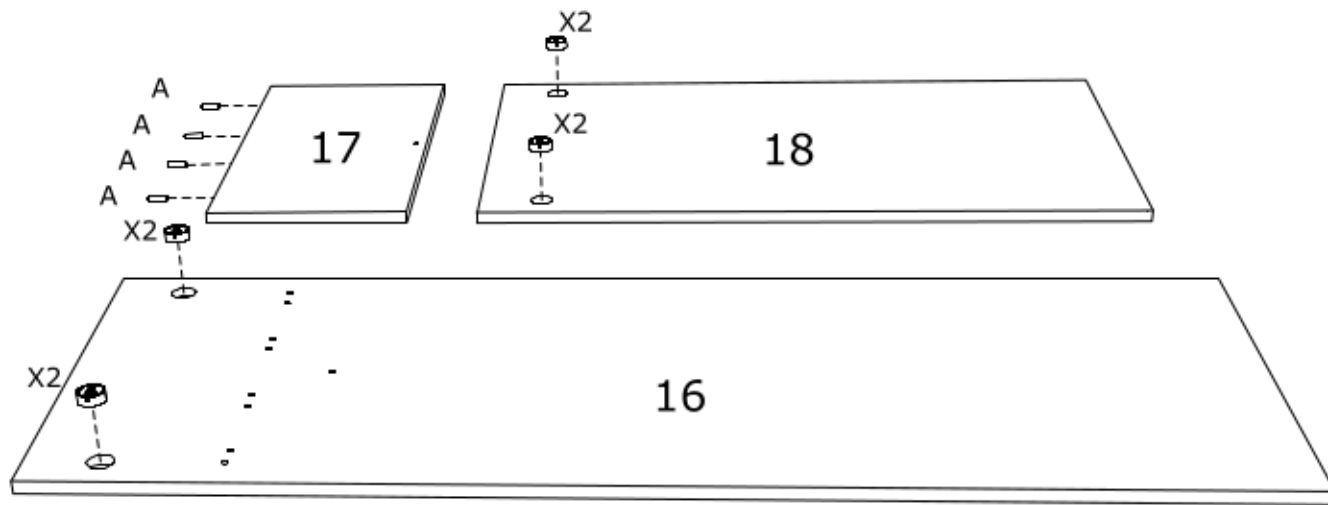


- 
A
- 
B
- 
C
- 
3.5 x 16 mm
E1
- 
4 x 16 mm
E2
- 
4 x 30 mm
E4
- 
L5
- 
I1
- 
G
- 
N7(L=350mm)









X10



X2



E2

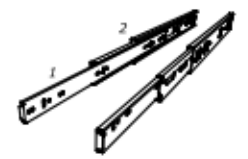
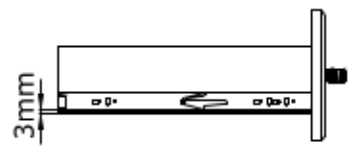
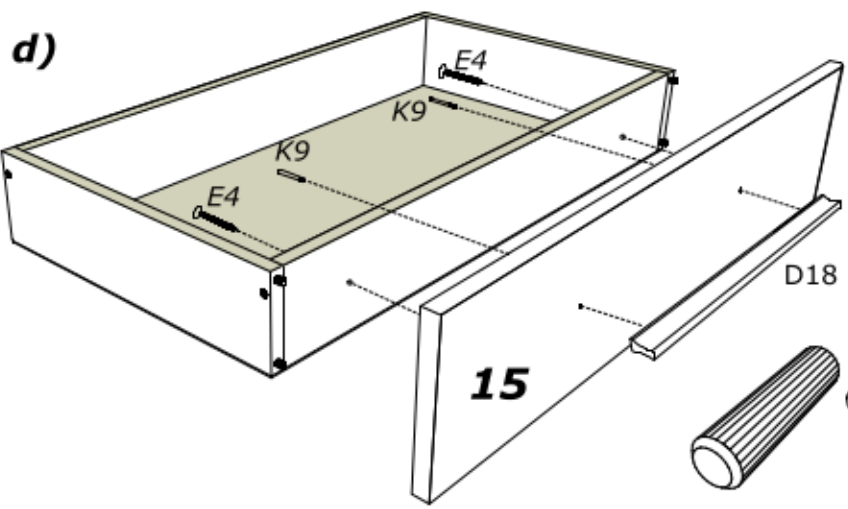
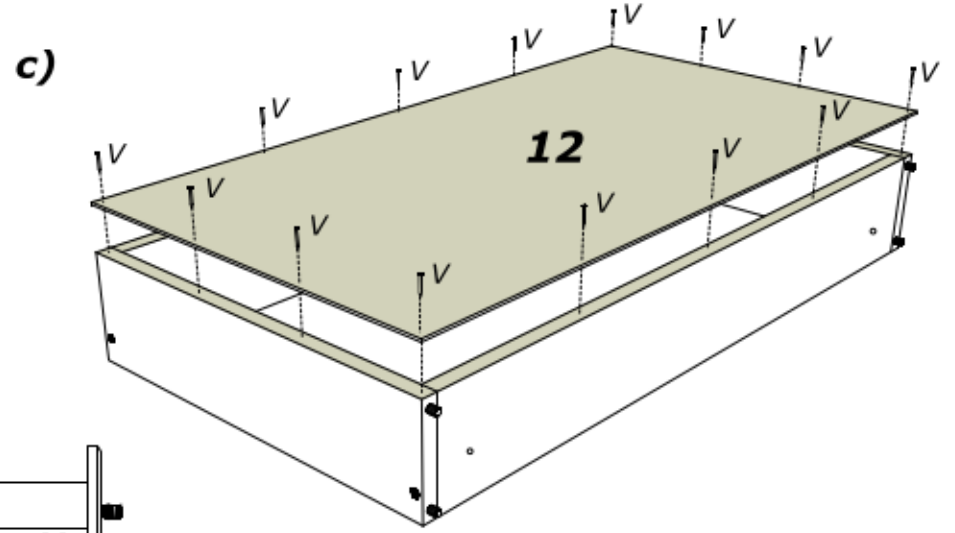
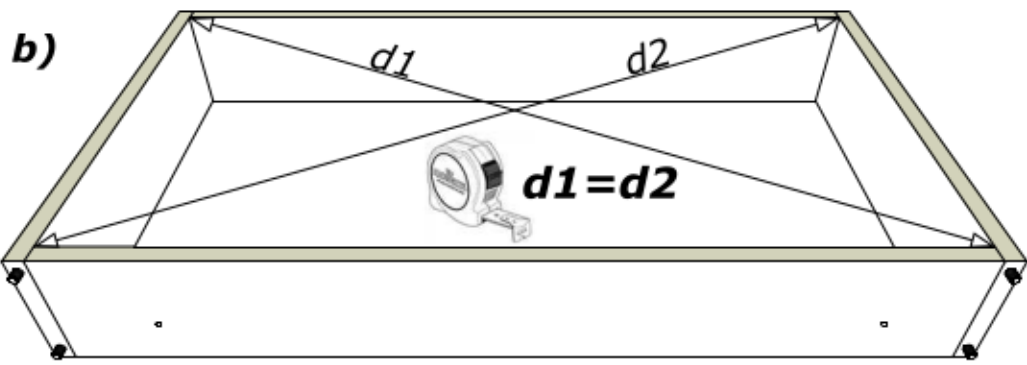
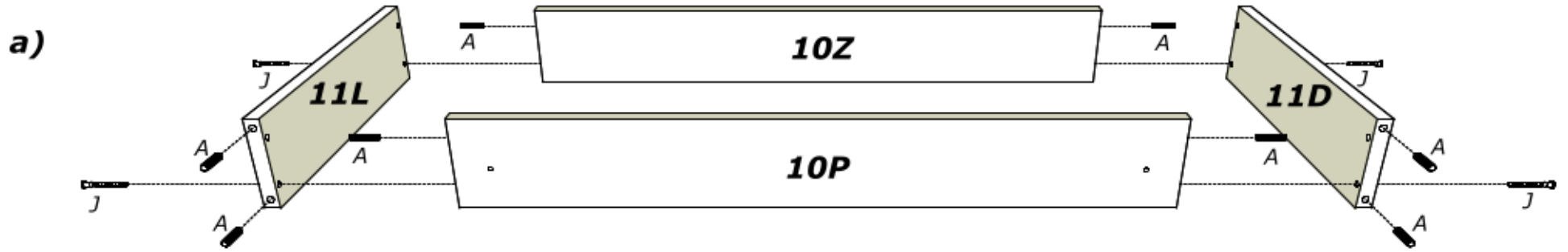
E15



X11



K9



N7(L=350mm)

