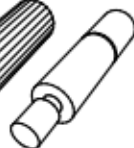


A



B



C



G



4x16 mm

E2



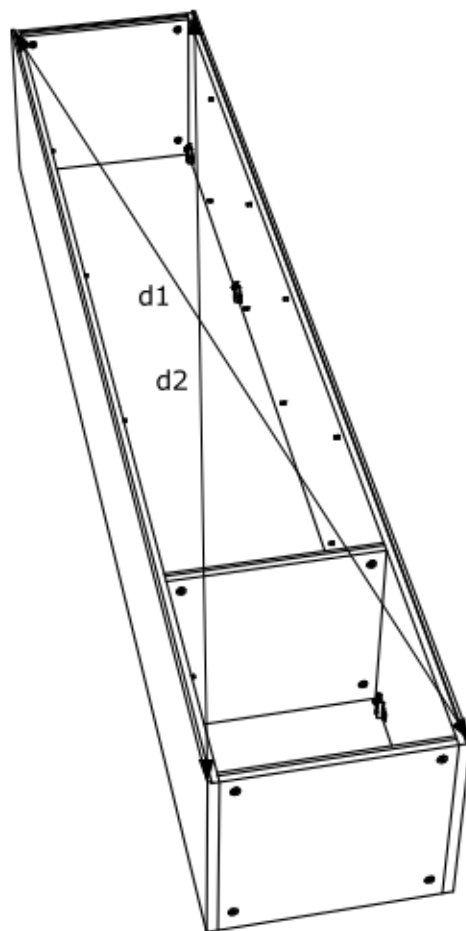
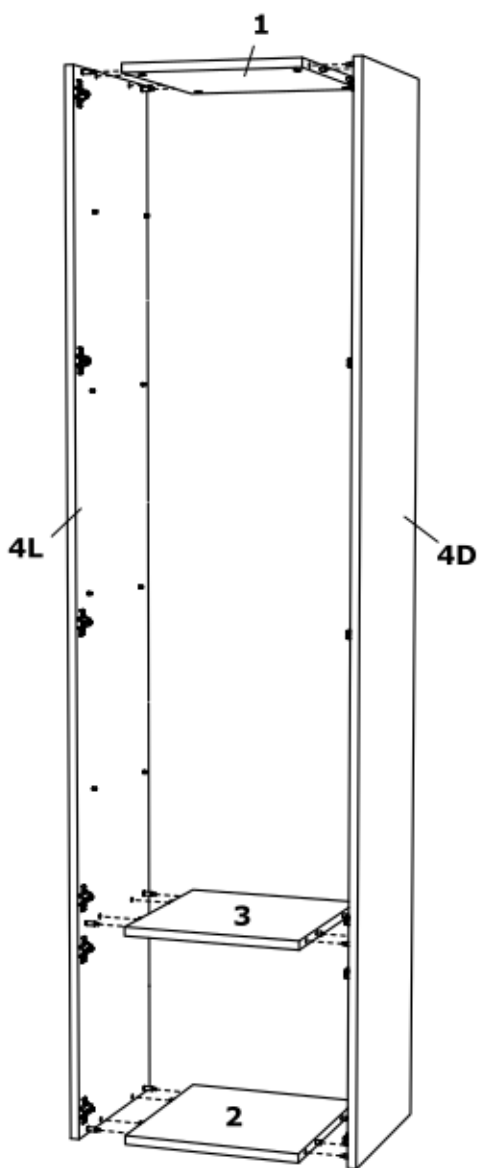
I1



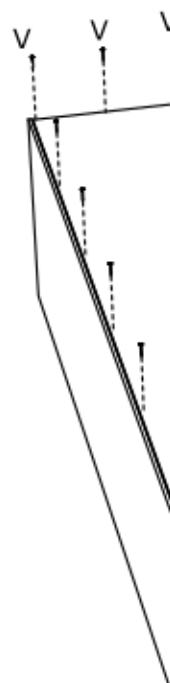
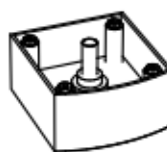
I4

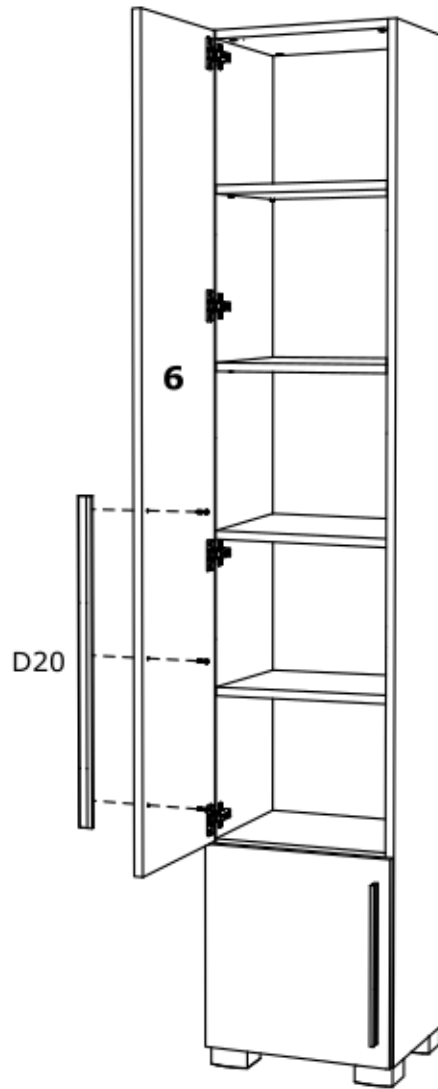
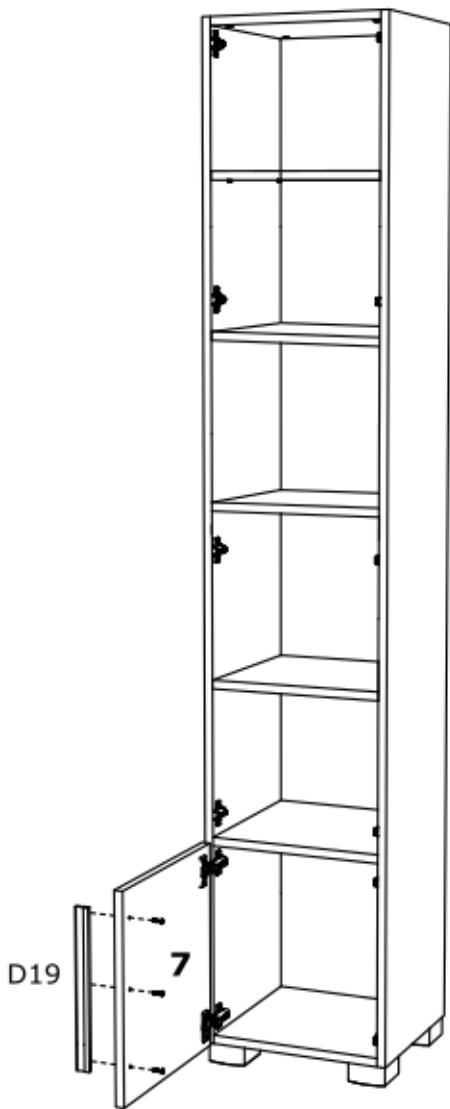


I2



$d1 = d2$





E2



E7



M1



Z9

