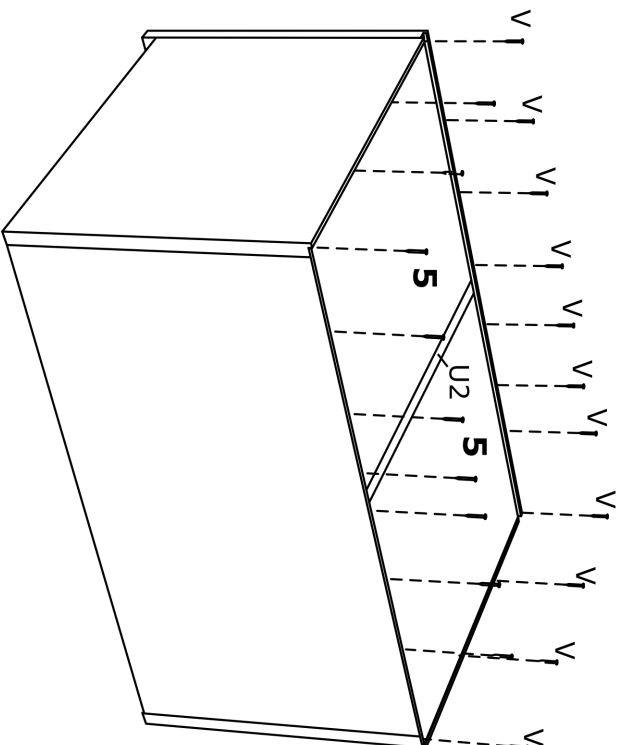
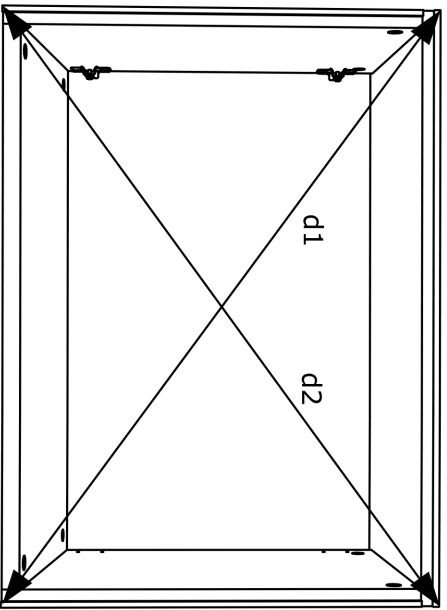


$d1 = d2$



U2

V

3

