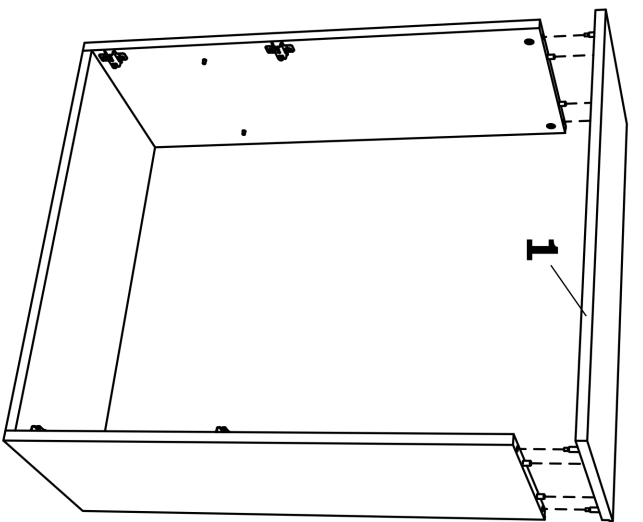
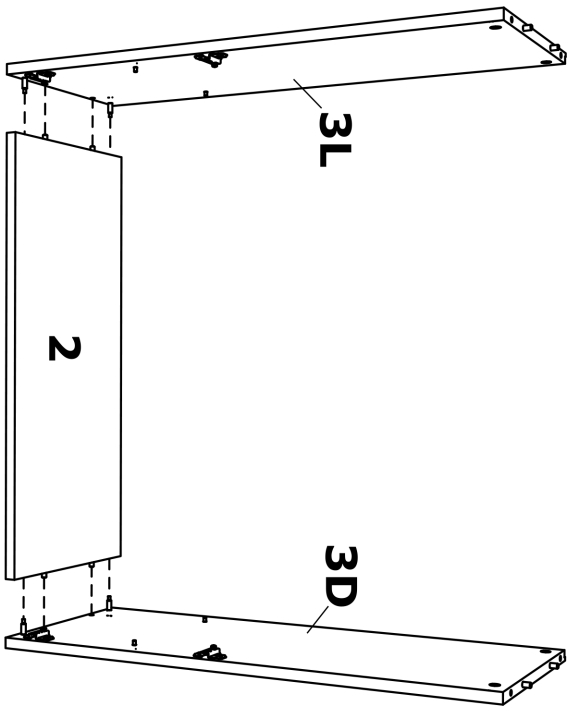


- A
- B
- C
- G
- E2
- I1
- I2
- I4
- N7 (L=350mm)



$d1 = d2$

