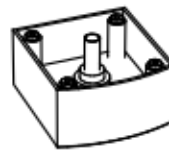
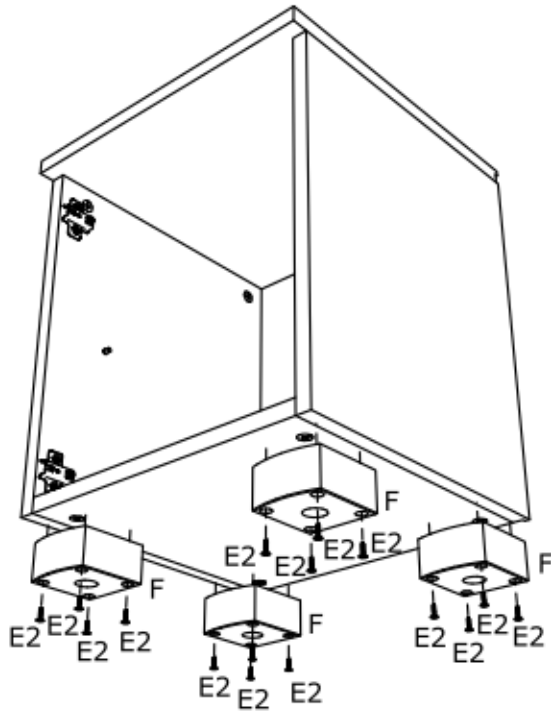


V

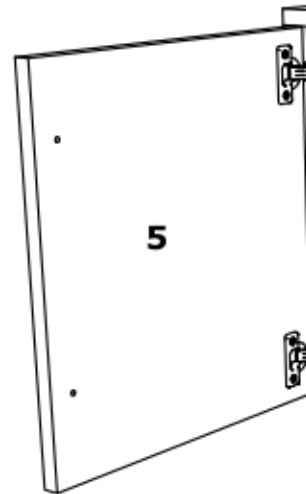


F



4 x 16 mm

E2



5

