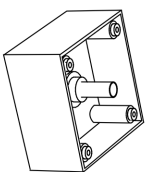
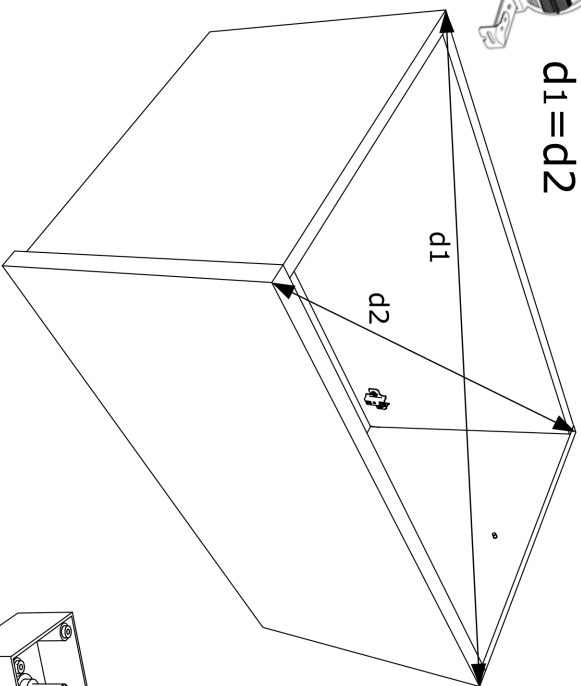


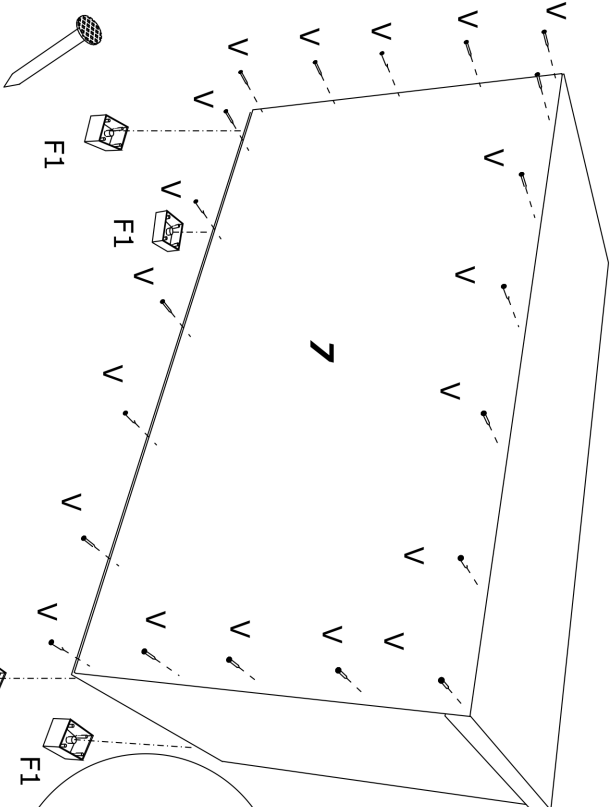
$d1=d2$



F1



T



V

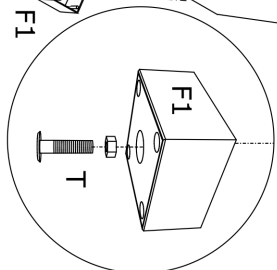
F1

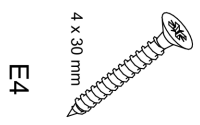
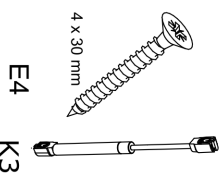
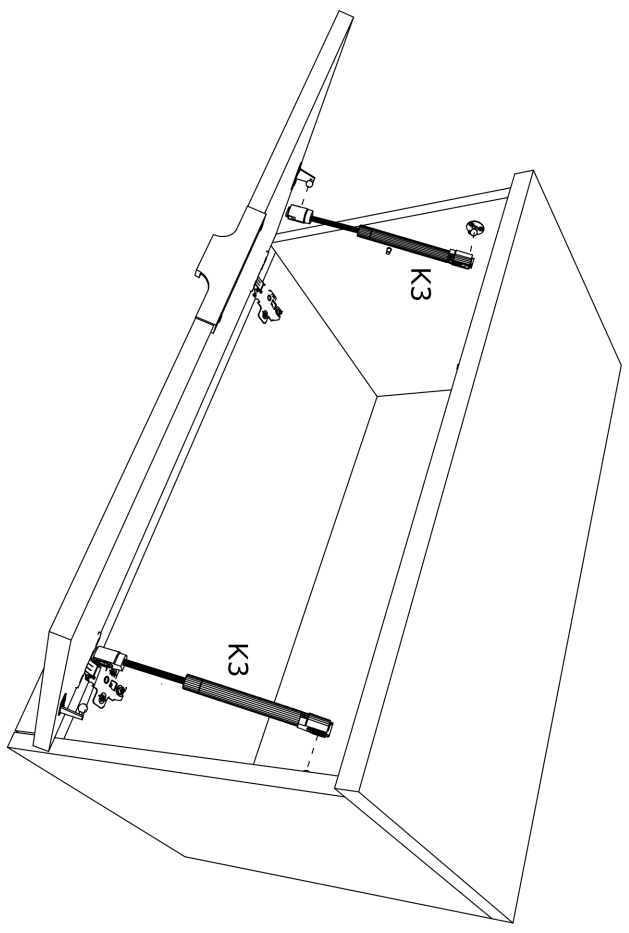
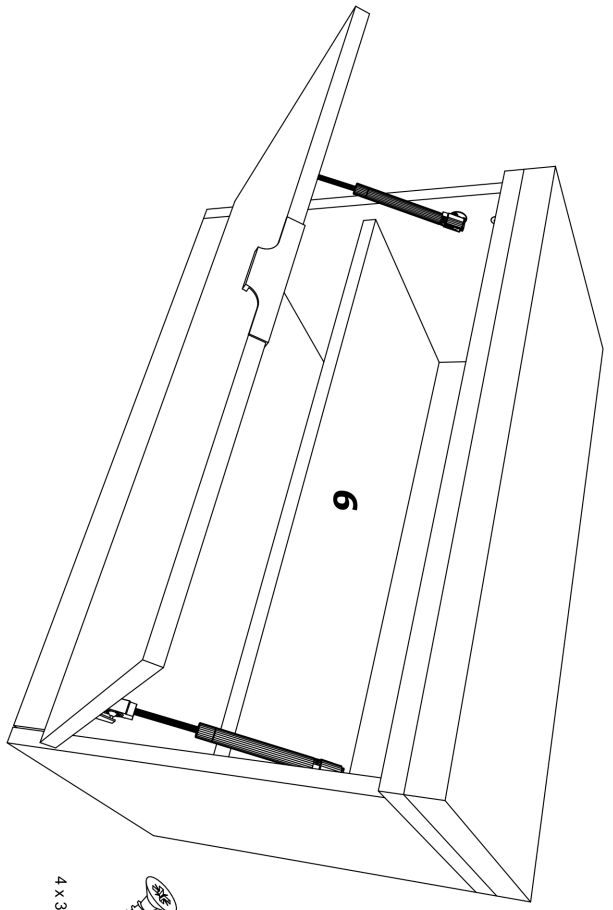
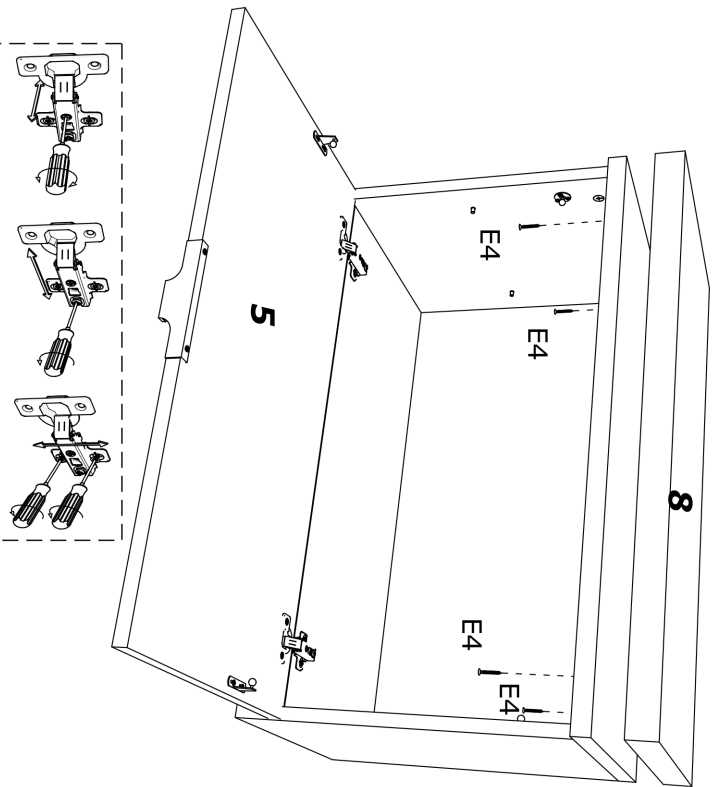
F1

F1

F1

F1





E4

K3

