

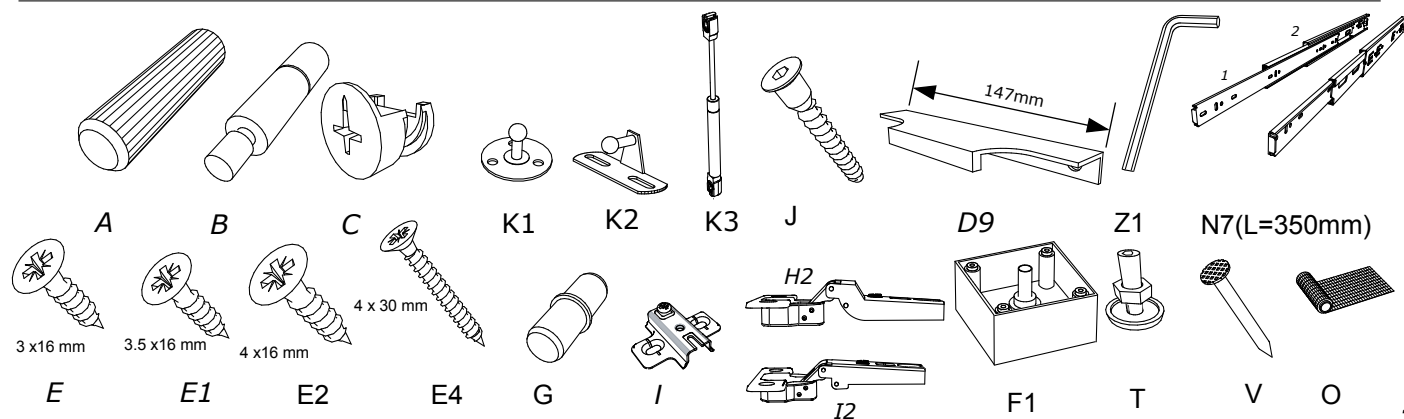
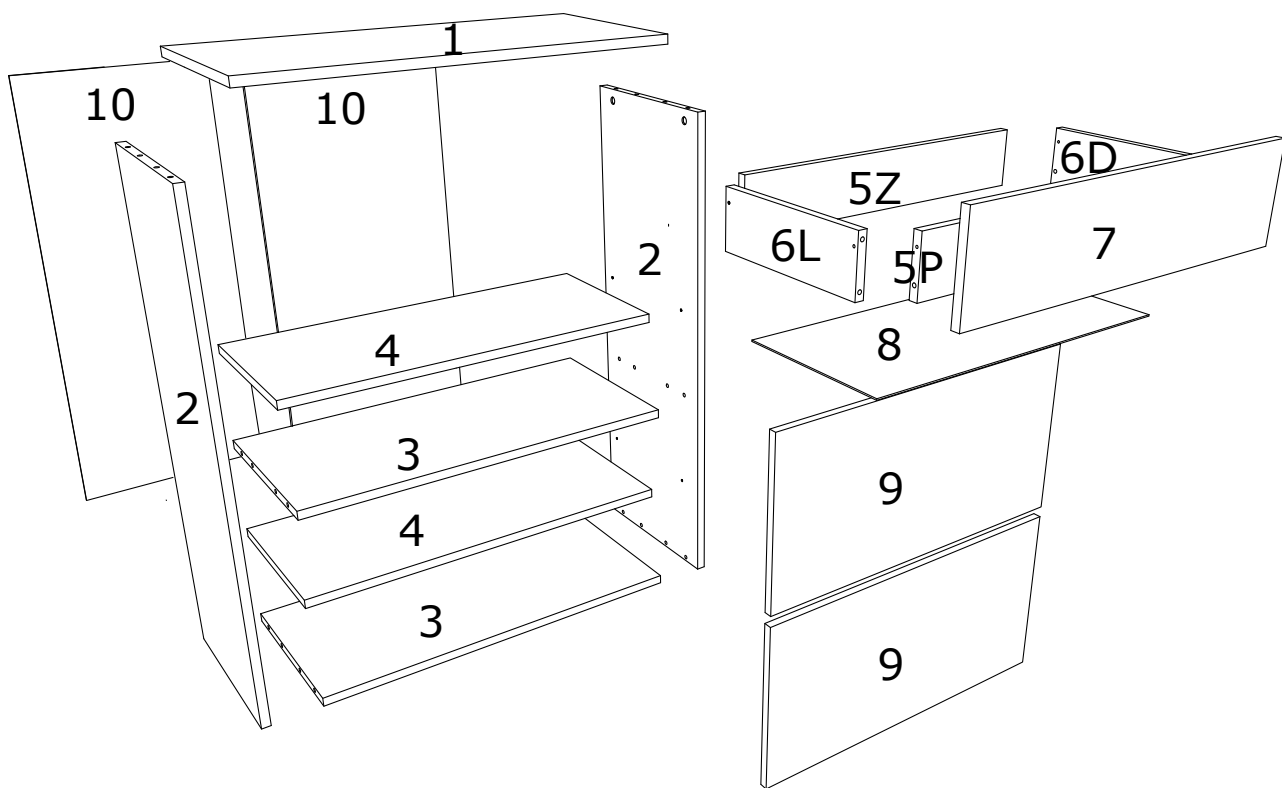
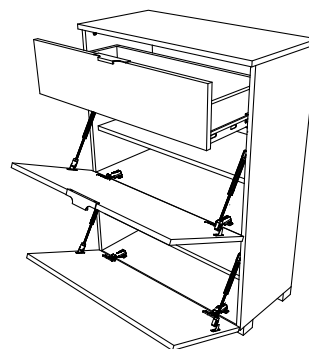


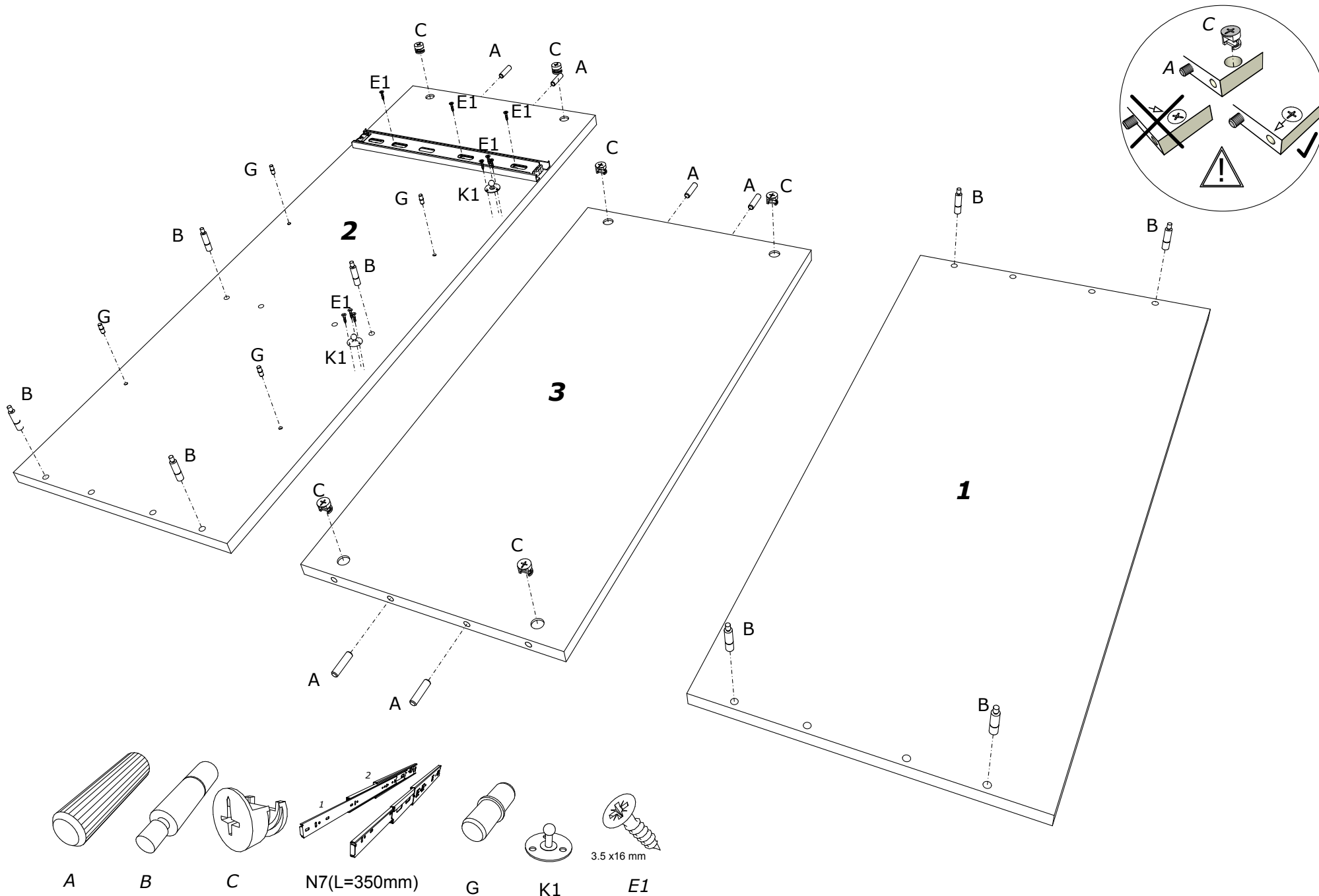
N A M E Š T A J • www.matis.rs

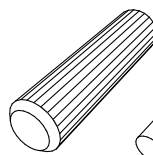
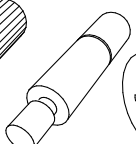
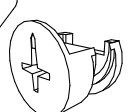
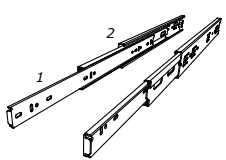


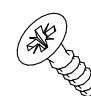
Senjak bb\*32250 Ivanjica\*Srbija

Tel:032 651 159\* Fax:032 651 060

office@matis.rs\*veleprodaja@matis.rs\*www.matis.rs





-   
**A**
-   
**B**
-   
**C**
-   
**N7(L=350mm)**
-   
**G**
-   
**K1**
-   
**E1**  
3.5 x 16 mm

