

concept

Stojanový ventilátor letní
Letný ventilátor
Wentylator
Állványos ventilátor

Ventilators uz stativa
Summer Fan
Standventilator



VS 5023

CZ

SK

PL

HU

LV

EN

DE

PODĚKOVÁNÍ

Děkujeme Vám, že jste si zakoupili výrobek značky Concept a přejeme Vám, abyste byli s naším výrobkem spokojeni po celou dobu jeho používání.

Před prvním použitím prostudujte pozorně celý návod k obsluze a potom si jej uschovejte. Zajistěte, aby i ostatní osoby, které budou s výrobkem manipulovat, byly seznámeny s tímto návodem.

Technické parametry	
Napětí	220–240 V ~ 50 Hz
Příkon	40 W
Hlučnost	< 53,77 dB(A)



Dvojitá nebo zesílená izolace

Deklarovaná hodnota emisí hluku tohoto spotřebiče je 53,77 dB(A), re 1pW. Což představuje hladinu A akustického výkonu, vzhledem na referenční akustický výkon 1pW.

DŮLEŽITÁ UPOZORNĚNÍ

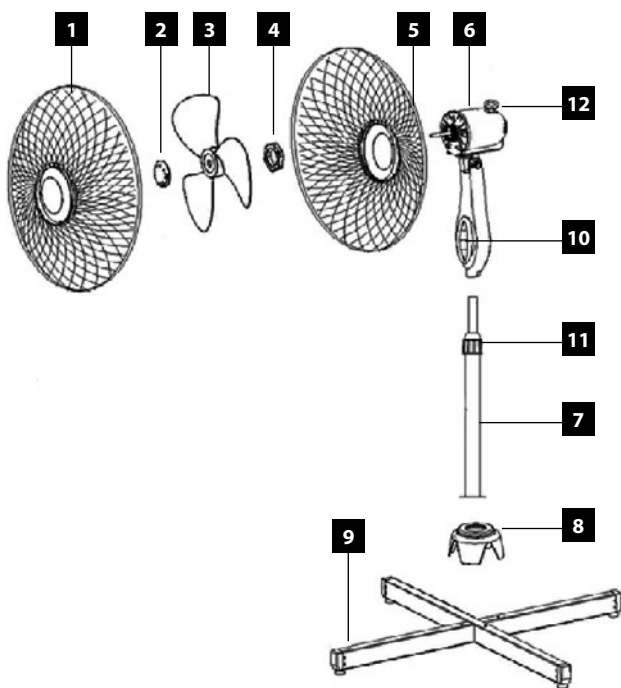
- Nepoužívejte spotřebič jinak, než je popsáno v tomto návodu.
- Před prvním použitím odstraňte ze spotřebiče všechny obaly a marketingové materiály.
- Ověřte, zda připojované napětí odpovídá hodnotám na typovém štítku výrobku.
- Spotřebič umístěte pouze na stabilní povrch stranou od jiných zdrojů tepla.
- Nenechávejte spotřebič bez dozoru, pokud je zapnutý, popřípadě zapojený do zásuvky elektrického napětí.
- Při připojování do zásuvky a odpojování spotřebiče ze zásuvky elektrického napětí musí být volič funkce v pozici 0 (vypnuto).
- Při vypořádání spotřebiče ze zásuvky elektrického napětí nikdy netahejte za přívodní kabel, ale uchopte zástrčku a tahem ji vypojte.
- Nedovolte dětem a nesvéprávným osobám se spotřebičem manipulovat, používejte ho mimo jejich dosahu.
- Osoby se sníženou pohybovou schopností, se sníženým smyslovým vnímáním, s nedostatečnou duševní způsobilostí nebo osoby neseznámené s obsluhou musí používat spotřebič jen pod dozorem zodpovědné seznámené osoby.
- Dbejte zvýšené opatrnosti, pokud je spotřebič používán v blízkosti dětí.
- Nedovolte, aby byl spotřebič používán jako hračka.
- Nikdy nestrkejte prsty, tužky ani jiné předměty skrz mřížku chránící vrtuli.
- Nikdy nepoužívejte ventilátor bez krycích mřížek.
- Nevystavujte malé děti a nemocné osoby přímému proudu vzduchu.
- Nezakrývejte spotřebič.
- Na spotřebič nic nezavěšujte ani před něj nic nestavte.
- Spotřebič musí být používán pouze ve vzhřímené poloze.
- Nepoužívejte spotřebič v blízkosti sprchy, vany, umyvadla nebo bazény.
- Nepoužívejte spotřebič ve vlhkém nebo prašném prostředí.
- Nepoužívejte spotřebič v prostředí s výskytem výbušných plynů a vznětlivých látek (rozpuštědla, laky, lepidla atd.).
- **Před montáží nebo demontáží spotřebiče vypojte přívodní kabel ze zásuvky elektrického napětí.**
- **Před čištěním a po použití spotřebič vypněte a vypojte ze zásuvky elektrického napětí.**
- Udržujte spotřebič v čistotě, nedovolte, aby cizí tělesa pronikla do otvorů mřížek. Mohla by způsobit vážné zranění, zkrat, poškodit spotřebič nebo způsobit požár.

- K čištění spotřebiče nepoužívejte hrubé a chemicky agresivní látky.
- Nepoužívejte spotřebič s poškozeným přívodním kabelem či zástrčkou, nechte závadu neprodleně odstranit autorizovaným servisním střediskem.
- Nepoužívejte spotřebič pokud nepracuje správně, byl-li upuštěn, poškozen nebo namočen do kapaliny. Dejte ho přezkoušet a opravit autorizovaným servisním střediskem.
- Spotřebič nepoužívejte ve venkovním prostředí.
- Spotřebič je vhodný pouze pro použití v domácnosti, není určen pro komerční použití.
- Nesahejte na spotřebič vlhkýma nebo mokřýma rukama.
- **Neponořujte přívodní kabel, zástrčku nebo spotřebič do vody ani do jiné kapaliny.**
- Neopravujte spotřebič sami. Obratěte se na autorizovaný servis.
- Tento spotřebič mohou používat děti ve věku 8 let a starší a osoby se sníženými fyzickými či mentálními schopnostmi nebo nedostatkem zkušeností a znalostí, pokud jsou pod dozorem nebo byly poučeny o používání spotřebiče bezpečným způsobem a rozumí případným nebezpečím. Čištění a údržbu prováděnou uživatelem nesmějí provádět děti, pokud nejsou starší 8 let a pod dozorem. Děti mladší 8 let se musí držet mimo dosah spotřebiče a jeho přívodu. Děti si se spotřebičem nesmějí hrát.

Nedodržíte-li pokyny výrobce, nemůže být případná oprava uznána jako záruční.

POPIS VÝROBKU

- 1 Krycí mřížka přední
- 2 Matice
- 3 Vrtule
- 4 Matice mřížky
- 5 Krycí mřížka zadní
- 6 Tělo přístroje
- 7 Teleskopická noha
- 8 Plastový kryt
- 9 Podstavec
- 10 Přepínač výkonu
- 11 Matice stojanu
- 12 Přepínač oscilace



MONTÁŽ

POZOR!

Před montáží nebo demontáží spotřebiče vypojte přívodní kabel ze zásuvky elektrického napětí. Ventilátor se smí používat pouze s upevněnou přední a zadní krycí mřížkou (1), (5).

1. Sestavte základnu stojanu, připevněte teleskopickou nohu.
2. Nasadte tělo spotřebiče na tyč stojanu.
3. Na pohonnou jednotku nasadte zadní krycí mřížku (5) tak, aby kolíky na jednotce zapadly do otvorů na mřížce. Zajištěte upevňovací maticí (4).
4. Na hřídel motoru nasuňte vrtuli ventilátoru (3) tak, aby drážky na vrtuli zapadly do výčnělků na hřídeli.
5. Vrtuli upevněte maticí (2), otáčením proti směru hodinových ručiček.
6. Přiklopte přední krycí mřížku tak, aby hrany mřížek zapadly do drážek na vnitřní straně obruče.
7. Dotáhněte stahovací obruč šroubkem.

NÁVOD K OBSLUZE

Před každým použitím se ujistěte, že je přívodní kabel v pořádku.

1. Umístěte spotřebič na podlahu, aby nemohlo dojít k jeho převrnutí.
2. Úplně rozvíňte přívodní kabel.
3. Nastavte požadovaný sklon ventilátoru (Obr. 1). Při nastavení uslyšíte cvaknutí jednotlivých stupňů.
4. Nastavte požadovanou výšku ventilátoru, povolením matice stojanu (11) a vysunutím teleskopické nohy (7) (Obr. 2).
5. Připojte zástrčku spotřebiče do elektrické sítě.
6. Přepínačem výkonu zvolte požadovaný výkon ventilátoru - **0 – vypnuto, 1 – slabý výkon, 2 – střední výkon, 3 – nevyšší výkon.**
7. Vysunutím přepínače oscilace vypnete oscilaci ventilátoru během provozu (Obr. 3). Zasunutím tohoto přepínače funkci oscilace zapnete.
8. Po použití otočte přepínač výkonu do polohy 0 a odpojte spotřebič od elektrické sítě.



obr. 1



obr. 2



obr. 3

ČIŠTĚNÍ A ÚDRŽBA

POZOR!

Před každým čištěním spotřebiče vytáhněte přívodní kabel z elektrické zásuvky!
K čištění povrchu spotřebiče používejte pouze vlhký hadřík, žádné čisticí prostředky nebo tvrdé předměty, protože mohou povrch spotřebiče poškodit!
Čistěte a kontrolujte krycí mřížky spotřebiče často, aby byla zajištěna dobrá funkce spotřebiče.
Nikdy nečistěte spotřebič pod tekoucí vodou, neoplachujte ho ani neponořujte do vody!
V případě demontáže ventilátoru postupujte v opačném pořadí než při montáži.

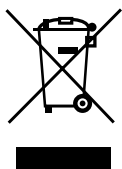
SERVIS

Údržbu rozsáhlejšího charakteru nebo opravu, která vyžaduje zásah do vnitřních částí výrobku, musí provést odborný servis.

OCHRANA ŽIVOTNÍHO PROSTŘEDÍ

- Preferujte recyklaci obalových materiálů a starých spotřebičů.
- Krabice od spotřebiče může být dána do sběru tříděného odpadu.
- Plastové sáčky z polyetylenu (PE) odevzdejte do sběru materiálu k recyklaci.

Recyklace spotřebiče na konci jeho životnosti



Symbol na výrobku nebo jeho balení udává, že tento výrobek nepatří do domácího odpadu. Je nutné odvézt ho do sběrného místa pro recyklaci elektrického a elektronického zařízení. Zajištěním správné likvidace tohoto výrobku pomůžete zabránit negativním důsledkům pro životní prostředí a lidské zdraví, které by jinak byly způsobeny nevhodnou likvidací tohoto výrobku. Podrobnější informace o recyklaci tohoto výrobku zjistíte u příslušného místního úřadu, služby pro likvidaci domovního odpadu nebo v obchodě, kde jste výrobek zakoupili.



Tento výrobek splňuje veškeré základní požadavky směrnic EU, které se na něj vztahují.

Změny v textu, designu a technických specifikacích se mohou měnit bez předchozího upozornění a vyhrazujeme si právo na jejich změnu.

POĎAKOVANIE

Ďakujeme vám, že ste si kúpili výrobok značky Concept a prajeme vám, aby ste boli s naším výrobkom spokojní po celú dobu jeho používania.

Pred prvým použitím si preštudujte pozorne celý návod na obsluhu a potom ho uschovajte. Zaisťte, aby aj ostatné osoby, ktoré budú s výrobkom manipulovať, boli oboznámené s týmto návodom.

Technické parametre	
Napätie	220–240 V ~ 50 Hz
Príkion	40 W
Hlučnosť	< 53,77 dB(A)



Dvojitá alebo zosilnená izolácia

Deklarovaná hodnota emisii hluku tohto spotrebiča je 53,77 dB(A), re 1pW. Čo predstavuje hladinu A akustického výkonu vzhľadom na referenčný akustický výkon 1pW.

DÔLEŽITÉ UPOZORNENIA

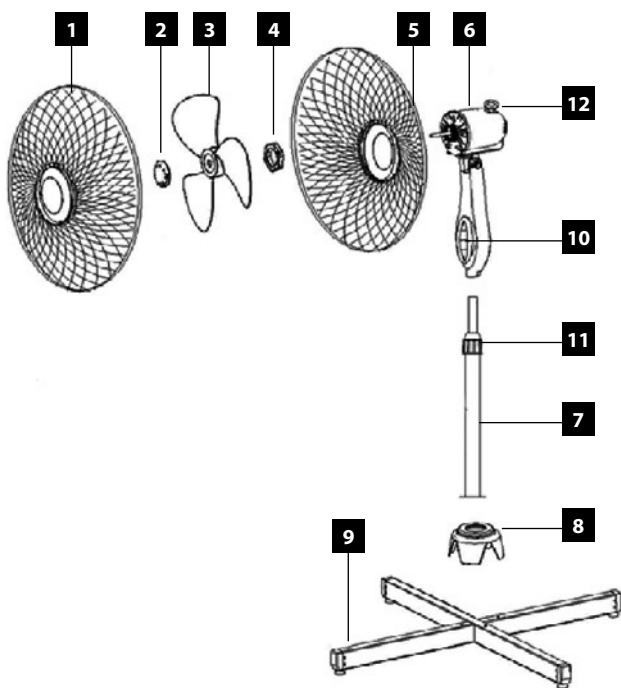
- Nepoužívajte spotrebič inak, ako je opísané v tomto návode.
- Pred prvým použitím odstráňte zo spotrebiča všetky obaly a marketingové materiály.
- Overte, či pripájané napätie zodpovedá hodnotám na typovom štítku výrobku.
- Spotrebič umiestnite len na stabilný povrch, bokom od iných zdrojov tepla.
- Nenechávajte spotrebič bez dozoru, pokiaľ je zapnutý, prípadne zapojený do zásuvky elektrického napätia.
- Pri pripájaní do zásuvky a odpájaní spotrebiča zo zásuvky elektrického napätia musí byť volič funkcií v pozícii 0 (vypnuté).
- Pri odpájaní spotrebiča z elektrickej zásuvky nikdy neťahajte za prívodný kábel, ale uchopte zástrčku a ťahom ju odpojte.
- Nedovoľte deťom a nesvojprávnym osobám manipulovať so spotrebičom, používajte ho mimo ich dosahu.
- Osoby so zníženou pohybovou schopnosťou, so zníženým zmyslovým vnímaním, s nedostatočnou duševnou spôsobilosťou alebo osoby neoboznámené s obsluhou musia spotrebič používať iba pod dozorom zodpovednej osoby oboznámenej s obsluhou.
- Dbajte na zvýšenú opatrnosť, ak sa spotrebič používa v blízkosti detí.
- Nedovoľte, aby sa spotrebič používal ako hračka.
- Nikdy nestrkajte prsty, ceruzky ani iné predmety cez mriežku, ktorá chráni vrtuľu.
- Nikdy nepoužívajte ventilátor bez krycích mriežok.
- Nevystavujte malé deti a choré osoby priamemu prúdu vzduchu.
- Nezakrývajte spotrebič.
- Na spotrebič nič nevesajte ani pred neho nič nestavajte.
- Spotrebič sa musí používať iba vo vzpriamenej polohe.
- Nepoužívajte spotrebič v blízkosti sprchy, vane, umývadla alebo bazénu.
- Nepoužívajte spotrebič vo vlhkom alebo prašnom prostredí.
- Nepoužívajte spotrebič v prostredí s výskytom výbušných plynov a zápalných látok (rozpušťač, laky, lepidlá atď.).
- **Pred montážou alebo demontážou spotrebiča vypojte prívodný kábel zo zásuvky elektrického napätia.**
- **Pred čistením a po použití spotrebič vypnite a vypojte zo zásuvky elektrického napätia.**
- Udržujte spotrebič v čistote, nedovoľte, aby do otvorov mriežok prenikli cudzie telesá. Mohli by spôsobiť vážne zranenie, skrat, poškodiť spotrebič alebo spôsobiť požiar.
- Na čistenie spotrebiča nepoužívajte hrubé a chemicky agresívne látky.

- Nepoužívajte spotrebič s poškodeným prívodným káblom alebo zástrčkou, dajte chybu ihneď odstrániť v autorizovanom servisnom stredisku.
- Nepoužívajte spotrebič v prípade, že nepracuje správne, spadol, poškodil sa alebo sa namočil do kvapaliny. Dajte ho preskúšať a opraviť v autorizovanom servisnom stredisku.
- Spotrebič nepoužívajte vo vonkajšom prostredí.
- Spotrebič je vhodný len na použitie v domácnosti, nie je určený na komerčné použitie.
- Nedotýkajte sa spotrebiča vlhkými alebo mokkými rukami.
- **Neponárajte prívodný kábel, zástrčku alebo spotrebič do vody ani do inej kvapaliny.**
- Neopravujte spotrebič sami. Obráťte sa na autorizovaný servis.
- Tento spotrebič môžu používať deti vo veku 8 rokov a staršie a osoby so zníženými fyzickými alebo mentálnymi schopnosťami alebo nedostatkom skúseností a znalostí, ak sú pod dozorom alebo boli poučené o používaní spotrebiča bezpečným spôsobom a rozumia prípadným nebezpečenstvám. Čistenie a údržbu vykonávanú užívateľom nesmú vykonávať deti, ak nie sú staršie ako 8 rokov a pod dozorom. Deti mladšie ako 8 rokov sa musia zdržovať mimo dosah spotrebiča a jeho prívodu. Deti sa so spotrebičom nesmú hrať.

Ak nedodržíte pokyny výrobcu, nemôže byť prípadná oprava uznaná ako záručná.

POPIS VÝROBKU

- 1 Krycia mriežka predná
- 2 Matica
- 3 Vrtuľa
- 4 Matica mriežky
- 5 Krycia mriežka zadná
- 6 Telo prístroja
- 7 Teleskopická noha
- 8 Plastový kryt
- 9 Podstavec
- 10 Prepínač výkonu
- 11 Matica stojana
- 12 Prepínač oscilácie
- 13



MONTÁŽ

POZOR!

Pred montážou alebo demontážou spotrebiča vypojte prívodný kábel zo zásuvky elektrického napätia. Ventilátor sa smie používať len s upevnenou prednou a zadnou krycou mriežkou (1), (5).

1. Zostavte základňu stojana, pripevnite teleskopickú nohu.
2. Nasadte telo spotrebiča na tyč stojana.
3. Na pohonnú jednotku nasadte zadnú kryciu mriežku (5), tak aby kolíky na jednotke zapadli do otvorov na mriežke. Zaistite upínaciu maticu (4).
4. Na hriadeľ motora nasuňte vrtuľu ventilátora (3), tak aby drážky na vrtuli zapadli do výčnelkov na hriadeľi.
5. Vrtuľu upevnite maticou (2), otáčaním proti smeru hodinových ručičiek.
6. Priklopte prednú kryciu mriežku, tak aby hrany mriežok zapadli do drážok na vnútornej strane obruče.
7. Dotiahnite sťahovaciu obruč skrutkou.

NÁVOD NA OBSLUHU

Pred každým použitím sa uistite, že je prívodný kábel v poriadku.

1. Umiestnite spotrebič na podlahu, aby sa nemohol prevrhnúť.
2. Úplne rozviňte prívodný kábel.
3. Nastavte požadovaný sklon ventilátora (Obr. 1). Pri nastavení budete počuť cvaknutie jednotlivých stupňov.
4. Nastavte požadovanú výšku ventilátora, povením matice stojana (11) a vysunutím teleskopickej nohy (7) (Obr. 2).
5. Pripojte zástrčku spotrebiča do elektrickej siete.
6. Prepínačom výkonu zvolte požadovaný výkon ventilátora – **0 – vypnuté, 1 – slabý výkon, 2 – stredný výkon, 3 – najvyšší výkon.**
7. Vysunutím prepínača oscilácie vypnete osciláciu ventilátora počas prevádzky (Obr. 3). Zasunutím tohto prepínača funkciu oscilácie zapnete.
8. Po použití otočte prepínač výkonu do polohy 0 a odpojte spotrebič z elektrickej siete.



obr. 1



obr. 2



obr. 3

ČISTENIE A ÚDRŽBA

POZOR!

Pred každým čistením spotrebiča vytiahnite prívodný kábel z elektrickej zásuvky!
Na čistenie povrchu spotrebiča používajte iba vlhkú handričku, žiadne čistiace prostriedky alebo tvrdé predmety, pretože môžu poškodiť povrch spotrebiča!
Čistite a kontrolujte krycie mriežky spotrebiča často, aby sa zabezpečila jeho dobrá funkcia.
Nikdy nečistite spotrebič pod tečúcou vodou, neoplachujte ho ani ho neponárajte do vody!
V prípade demontáže ventilátora postupujte v opačnom poradí ako pri montáži.

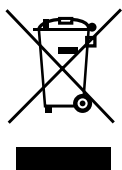
SERVIS

Údržbu rozsiahlejšieho charakteru alebo opravu, ktorá vyžaduje zásah do vnútorných častí výrobku, musí vykonať odborný servis.

OCHRANA ŽIVOTNÉHO PROSTREDIA

- Preferujte recykláciu obalových materiálov a starých spotrebičov.
- Škatuľa od spotrebiča môže byť daná do zberu triedeného odpadu.
- Plastové vrecká z polyetylénu (PE) odovzdajte do zberu materiálu na recykláciu.

Recyklácia spotrebiča na konci jeho životnosti:



Symbol na výrobku alebo jeho balení udáva, že tento výrobok nepatrí do domáceho odpadu. Je nutné odnieť ho do zberného miesta pre recykláciu elektrického a elektronického zariadenia. Zaistením správnej likvidácie tohto výrobku pomôžete zabrániť negatívnym dôsledkom pre životné prostredie a ľudské zdravie, ktoré by inak boli spôsobené nevhodnou likvidáciou tohto výrobku. Podrobnejšie informácie o recyklácii tohto výrobku zistíte na príslušnom miestnom úrade, služby pre likvidáciu domáceho odpadu alebo v obchode, kde ste výrobok zakúpili.



Tento výrobok spĺňa všetky základné požiadavky smerníc EÚ, ktoré sa naň vzťahujú.

Zmeny v texte, dizajne a technických špecifikáciách sa môžu meniť bez predchádzajúceho upozornenia a vyhradujeme si právo na ich zmenu.

PODZIĘKOWANIE

Děkujeme za zakup produktu marki Concept i życzymy Państwu pełnej satysfakcji podczas jego użytkowania.

Przed pierwszym użyciem należy uważnie przeczytać całą instrukcję obsługi, zachowując ją na przyszłość. Prosimy zadbać o to, aby także pozostałe osoby, które będą posługiwały się urządzeniem, zapoznały się z niniejszą instrukcją.

Parametry techniczne	
Napięcie	220–240 V ~ 50 Hz
Pobór mocy	40 W
Hałas	< 53,77 dB(A)



Podwójna lub wzmocniona izolacja

WAŻNE WSKAZÓWKI BEZPIECZEŃSTWA

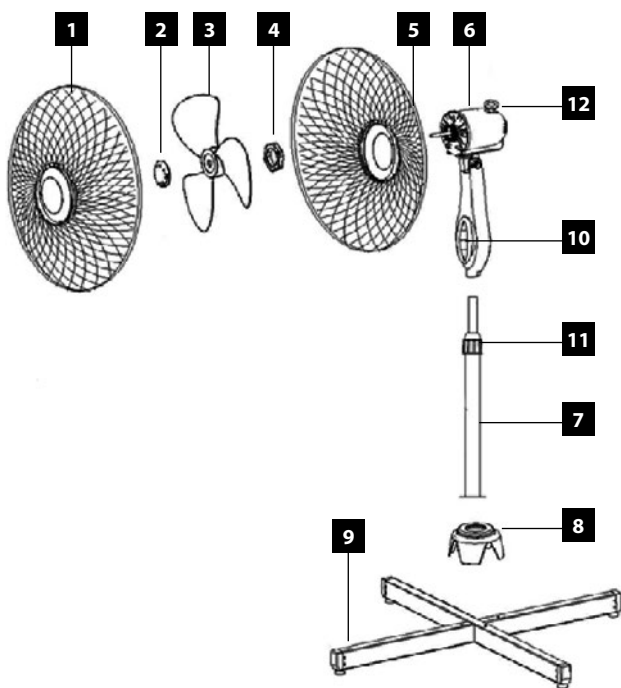
- Nie należy używać urządzenia w sposób inny niż podano w niniejszej instrukcji.
- Przed rozpoczęciem użytkowania należy usunąć z urządzenia wszystkie elementy opakowania i wyjąć materiały marketingowe.
- Należy sprawdzić, czy napięcie w sieci odpowiada wartościom podanym na tabliczce znamionowej urządzenia.
- Urządzenie powinno być umieszczone wyłącznie na stabilnych powierzchniach, z dala od innych źródeł ciepła.
- Jeżeli urządzenie jest włączone lub podłączone do gniazdka elektrycznego, nie należy pozostawiać go bez nadzoru.
- Przy podłączaniu lub odłączaniu urządzenia z gniazdka, pokrętko musi znajdować się w pozycji 0 (urządzenie wyłączone).
- Wyłączając urządzenie z gniazdka, nie wolno szarpać za przewód zasilający, należy chwycić wtyczkę i za nią pociągnąć.
- Urządzenia należy używać w miejscu niedostępnym dla dzieci i osób nieodpowiedzialnych. Należy korzystać z urządzenia poza ich zasięgiem.
- Osoby niepełnosprawne ruchowo lub umysłowo, osoby nieodpowiedzialne lub osoby, które nie zapoznały się z niniejszą instrukcją, mogą używać urządzenia tylko pod nadzorem osoby odpowiedzialnej oraz znającej niniejszą instrukcję.
- Jeżeli w trakcie pracy urządzenia w pobliżu znajdują się dzieci, należy zachować szczególną ostrożność.
- Urządzenia nie należy używać jako zabawki.
- Nie wolno wkładać palców, ołówków ani innych przedmiotów przez osłony chroniące łopatki wentylatora.
- Urządzenia nie wolno używać bez kratki zabezpieczających.
- Nie należy bezpośrednio kierować prądu powietrza na małe dzieci i osoby chore.
- Urządzenia nie wolno zakrywać.
- Na urządzeniu nie wolno niczego zawieszać oraz niczego przed nim stawiać.
- Urządzenie może być używane tylko w pozycji pionowej.
- Nie należy używać urządzenia w pobliżu prysznicza, wanny, umywalki lub basenu.
- Urządzenia nie wolno używać w środowisku wilgotnym lub zapylnym.
- Nie należy używać urządzenia w środowisku, w którym mogą występować gazy wybuchowe i substancje łatwopalne (rozpuszczalniki, farby, kleje, itd.).
- Przed montażem lub demontażem urządzenia należy odłączyć przewód zasilający z gniazdka elektrycznego.
- Przed rozpoczęciem czyszczenia i po użyciu urządzenia należy je wyłączyć i odłączyć zasilanie.
- Urządzenie należy utrzymywać w czystości, nie można pozwolić, aby ciała obce przedostały się do środka poprzez otwory w kratkach. Mogą one spowodować poważne obrażenia, zwarcie, uszkodzić urządzenie lub spowodować pożar.

- Do czyszczenia urządzenia nie należy używać substancji szorstkich i agresywnych chemicznie.
- Nie należy używać urządzenia z uszkodzonym przewodem zasilającym lub wtyczką, naprawę usterki należy bezzwłocznie zlecić autoryzowanemu serwisowi.
- Jeżeli urządzenie nie pracuje właściwie, upadło, zostało uszkodzone lub zanurzone w cieczy, nie należy go używać. Należy zlecić jego sprawdzenie i naprawę autoryzowanemu serwisowi.
- Urządzenia należy używać wyłącznie w pomieszczeniach.
- Produkt jest przeznaczony wyłącznie do użytku domowego, nie nadaje się do wykorzystania komercyjnego.
- Nie wolno dotykać urządzenia wilgotnymi lub mokrymi rękami.
- Nie wolno zanurzać przewodu zasilającego, wtyczki ani samego urządzenia w wodzie ani innych cieczach.
- Nie należy podejmować prób samodzielnej naprawy urządzenia. W tym celu należy skontaktować się z autoryzowanym serwisem.
- Niniejszy sprzęt może być użytkowany przez dzieci w wieku co najmniej 8 lat i przez osoby o obniżonych możliwościach fizycznych, umysłowych i przez osoby o braku doświadczenia i znajomości sprzętu, jeżeli zapewniony zostanie nadzór lub instruktaż odnośnie do użytkowania sprzętu w bezpieczny sposób, tak aby związane z tym zagrożenia były zrozumiałe. Dzieci bez nadzoru nie powinny wykonywać czyszczenia i konserwacji sprzętu. Jeżeli w trakcie pracy urządzenia w pobliżu znajdują się dzieci, należy zachować szczególną ostrożność. Urządzenia nie należy używać jako zabawki.

W przypadku nieprzestrzegania wskazówek producenta, ewentualne naprawy nie będą uznawane jako gwarancyjne.

OPIS PRODUKTU

- 1 Osłona przednia
- 2 Mocowanie
- 3 Łopatki wentylatora
- 4 Mocowanie osłony
- 5 Osłona tylna
- 6 Korpus urządzenia
- 7 Noga teleskopowa
- 8 Osłona dekoracyjna
- 9 Podstawa
- 10 Przełącznik mocy
- 11 Mocowanie stojaka
- 12 Przełącznik oscylacji



MONTAŻ

UWAGA!

Przed montażem lub demontażem urządzenia należy odłączyć przewód zasilający z gniazdka elektrycznego. Wentylatora można używać wyłącznie z założoną przednią i tylną kratką zabezpieczającą (1), (5).

1. Złożyć podstawę stojaka i zamontować do niej nogę teleskopową
2. Nasadzić korpus urządzenia na wspornik stojaka.
3. Na jednostkę napędową nałożyć tylną kratkę zabezpieczającą (5) w taki sposób, dopasowując kołki w jednostce do otworów w kratce. Nałożyć nakrętkę zabezpieczającą (4).
4. Na wał silnika nałożyć łopatki wentylatora (3) w taki sposób, aby rowki łopatek dopasowały się do kształtu wału.
5. Łopatki należy dokręcić za pomocą mocowania (2), obracając w kierunku przeciwnym do wskazówek zegara.
6. Założyć osłonę przednią na osłonę tylną w taki sposób, by brzegi osłon zapadły się w rowki po wewnętrznej stronie pierścienia.
7. Dokręcić ściągającą obręcz za pomocą śruby.

INSTRUKCJA OBSŁUGI

Przed każdym użyciem należy sprawdzić stan przewodu zasilającego.

1. Urządzenie należy umieścić na podłodze, aby nie doszło do jego przewrócenia.
2. Należy całkowicie rozwinąć przewód zasilający.
3. Ustawić odpowiednio nachylenie wentylatora (Rys. 1). Podczas ustawiania będzie słychać dźwięk zapadki przy kolejnych poziomach nachylenia.
4. Ustawić odpowiednią wysokość wentylatora, zwalniając mocowanie stojaka (11) i wysuwając nogę teleskopową (7), tak jak pokazano na Rys. 2.
5. Wtyczkę urządzenia należy podłączyć do gniazdka elektrycznego.
6. Za pomocą przełącznika mocy wybrać odpowiednią wydajność wentylatora. - **0 – wyłączony, 1 – niska wydajność, 2 – średnia wydajność, 3 – najwyższa wydajność.**
7. Poprzez wysunięcie przełącznika oscylacji można ją wyłączyć w czasie pracy wentylatora (Rys. 3). Wsuniecie przełącznika włączy funkcję oscylacji.
8. Po użyciu należy przekręcić przełącznik mocy do pozycji 0 i odłączyć urządzenie z sieci elektrycznej.



rys. 1



rys. 2



rys. 3

CZYSZCZENIE I KONSERWACJA

UWAGA!

Przed czyszczeniem urządzenia należy zawsze wyjąć przewód zasilający z gniazdka elektrycznego! Do czyszczenia powierzchni urządzenia należy używać wyłącznie wilgotnej ściereczki. Nie wolno stosować środków czyszczących ani twardych przedmiotów, które mogłyby uszkodzić powierzchnię urządzenia! Osłony wentylatora powinny być regularnie czyszczone i kontrolowane w celu zapewnienia poprawnego funkcjonowania urządzenia.

Nie wolno myć urządzenia pod bieżącą wodą, płukać ani zanurzać go w wodzie!

Demontaż wentylatora należy wykonywać w odwrotnej kolejności niż montaż.

SERWIS

Konserwację o większym zakresie lub naprawy wymagające ingerencji w elementy wewnętrzne urządzenia należy zlecić profesjonalnemu serwisowi.

OCHRONA ŚRODOWISKA

- Preferuj odzysk materiałów opakowaniowych i starych urządzeń elektrycznych.
- Pudło urządzenia elektrycznego można oddać do punktu odbioru odpadów segregowanych.
- Torebki foliowe z polietylenu (PE) należy oddać do punkcie odbioru materiałów do odzysku.

Recykling urządzenia elektrycznego po upływie jego żywotności:



Symbol znajdujący się na produkcie lub jego opakowaniu oznacza, iż urządzenia nie należy utylizować razem ze zwykłym odpadem domowym. Należy przekazać go do punktu odbioru urządzeń elektrycznych i elektronicznych, do recyklingu. Zapewniając właściwą utylizację urządzenia, pomagamy zapobiegać negatywnym oddziaływaniom na środowisko i zdrowie ludzkie, które mogłyby skutkować nieodpowiednią likwidacją produktu. Szczegółowe informacje o recyklingu urządzenia uzyskać można w odpowiednim urzędzie gminy, przedsiębiorstwie zapewniającym usługi utylizacji odpadu domowego lub w sklepie, w którym zakupiono produkt.



Ten produkt spełnia wszystkie zasadnicze wymagania dyrektyw UE, które go dotyczą.

Zmiany w tekście, projektowe i techniczne specyfikacje mogą ulec zmianie bez uprzedzenia, zastrzegamy sobie prawo do ich zmiany.

KÖSZÖNETNYILVÁNÍTÁS

Köszönjük, hogy Concept terméket vásárolt, és kívánjuk, hogy készülékünket hosszú ideig és megalégedéssel használja!

A készülék első használatba vétele előtt figyelmesen olvassa el a használati utasítást, és őrizze meg azt későbbi használatra is! Gondoskodjon róla, hogy a készüléket használó többi személy is elolvassa a használati utasítást!

Műszaki paraméterek	
Feszültség	220–240 V ~ 50 Hz
Teljesítményfelvétel	40 W
Zajszint	< 53,77 dB(A)



Kettős vagy megerősített szigeteléssel

A készülék deklarált zajkibocsátási értéke 53,77 dB(A), re 1pW. Ez az akusztikus teljesítmény A szintje az 1pW akusztikus referencia teljesítményhez képest.

FONTOS BIZTONSÁGI ELŐÍRÁSOK

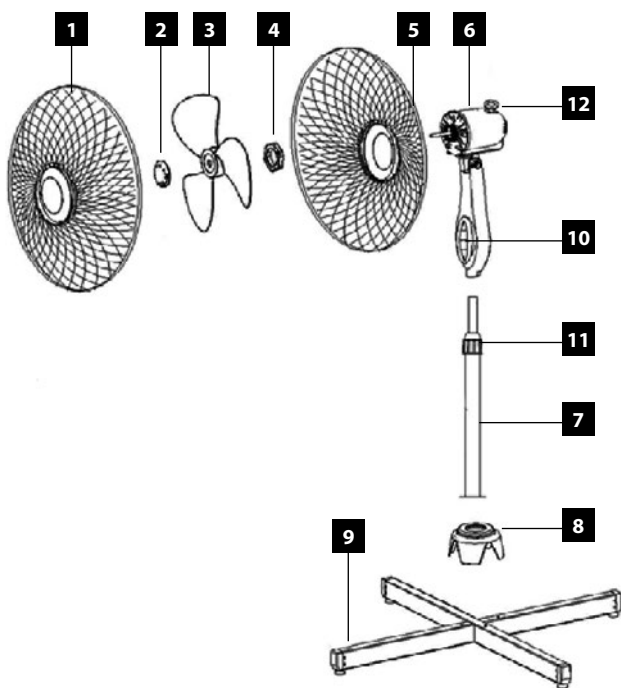
- A készüléket csak a használati utasításban leírtaknak megfelelően használja.
- Az első bekapcsolás előtt távolítsa el a készülékről minden csomagolóanyagot és reklámanyagot.
- A készüléket csak a címkén feltüntetett értéknek megfelelő tápfeszültséghez szabad csatlakoztatni.
- A készüléket csakis stabil felületre, más hőforrásoktól távol állítsa fel.
- A működő vagy hálózathoz csatlakoztatott készüléket ne hagyja felügyelet nélkül.
- A készülék funkciógombját az elektromos hálózathoz csatlakoztatás, vagy a konnektorból való kihúzás előtt állítsa 0 (kikapcsolva) állásba.
- A hálózati csatlakozódugót tilos a vezetéknél fogva kihúzni a konnektorból – a művelethez fogja meg a csatlakozódugót.
- A készüléket gyermekek és magatehetetlen személyek nem használhatják; a készüléket tőlük távol működtesse.
- A készüléket mozgáskorlátozott, érzékszervileg vagy szellemileg fogyatékos, valamint a használati utasítást nem ismerő személyek csak felelősségteljes, a készülék használatát ismerő személy felügyelete mellett használhatják.
- Legyen nagyon körültekintő, amikor a készüléket gyermekek közelében üzemelteti.
- A készülék nem játék, ne engedje, hogy azzal gyermekek játszanak.
- Soha ne dugja át az ujját, ceruzát, vagy egyéb tárgyakat a propellert védő rácson keresztül.
- Soha ne használja a ventilátort védőrácsok nélkül.
- Kisgyermeket és beteg személyeket ne tegyen ki közvetlen légáramlásnak.
- Ne takarja le a készüléket.
- A készülékre ne akasszon semmit, és elé se helyezzen tárgyakat.
- A készüléket csak álló helyzetben szabad üzemeltetni.
- Ne használja a készüléket fürdőkádban, zuhanyzó, mosdó vagy medence közelében.
- A készüléket ne használja párás, vagy poros környezetben.
- Ne működtesse a készüléket gyúlékony gázokat tartalmazó levegőjű környezetben vagy éghető anyagok közelében (oldószerek, lakkok, ragasztók stb.).
- **A készülék összeszerelése, vagy szétszerelése előtt mindig húzza ki a hálózati vezetékét a konnektorból.**
- **A készüléket tisztítás előtt és használat után kapcsolja le, a csatlakozódugót pedig húzza ki a konnektorból.**

- A készüléket tartsa tisztán, ügyeljen arra, hogy a rácsok nyílásaiba idegen tárgy ne jusson be. Ezek komoly sérülést, rövidzárlatot, a készülék megkárosodását, illetve tüzet okozhatnak.
- A készüléket tilos durva szemcséjű, karcoló vagy maró hatású tisztítószerrel tisztítani.
- Amennyiben a készülék hálózati vezetéke vagy csatlakozódugója megsérült, a készüléket ne használja, hanem haladéktalanul vigye szakszervizbe javításra.
- Amennyiben a készülék nem működik megfelelően, leesett, megsérült vagy vízbe esett, ne működtesse. Vigye márkaszervizbe javításra vagy ellenőrzésre.
- A készüléket ne használja a szabadban.
- A készülék csak háztartásban használható, kereskedelmi célú használatra nem alkalmas.
- A készüléket ne fogja meg nedves vagy vizes kézzel.
- **A készüléket, a hálózati vezetéket, vagy a csatlakozódugót tilos vízbe vagy más folyadékba mártani.**
- Ne próbálja megjavítani a meghibásodott készüléket. Forduljon a márkaszervizhez.
- A készüléket legalább 8 éves gyermekek, valamint csökkent fizikai, értelmi vagy mentális képességű, illetve megfelelő tapasztalatok és ismeretek híján lévő személyek akkor használhatják, ha számukra biztosítják a felügyeletet és az útmutatást a készülék biztonságos használatára vonatkozóan, és ha megértik az ezzel járó veszélyeket. A gyermekek ne játsszanak a készülékkel. A tisztítást és a felhasználói karbantartást nem végezhetik gyermekek felügyelet nélkül.

A gyártó utasításainak be nem tartása a garancia megszűnésével jár!

A KÉSZÜLÉK LEÍRÁSA

- 1 Elülső védőrács
- 2 Anyacsavar
- 3 Propeller
- 4 Védőrács anyacsavarja
- 5 Hátsó védőrács
- 6 Készülékház
- 7 Teleszkópcső
- 8 Műanyag fedél
- 9 Alapzat
- 10 Teljesítménykapcsoló
- 11 Állvány anyacsavarja
- 12 Oszcilláció kapcsolója



ÖSSZESZERELÉS

FIGYELMEZTETÉS!

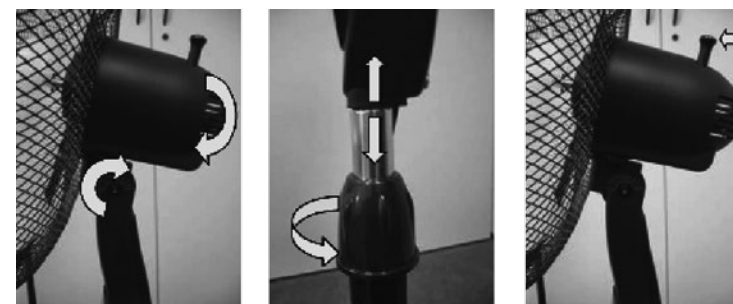
A készülék összeszerelése, vagy szétszerelése előtt mindig húzza ki a hálózati vezetéket a konnektorból. A ventilátort csakis felszerelt elülső és hátsó védőrácscsal szabad használni (1), (5).

1. Szerelje össze az alapzatot és rögzítse a teleszkópcsőt.
2. Helyezze a készülékházat a teleszkópcsőre.
3. Helyezze a hátsó védőrácst (5) a meghajtóegységre úgy, hogy a meghajtóegység csapjai illeszkedjenek a rács nyílásaival. A védőrács anyacsavarral (4) rögzítse azt.
4. Helyezze a ventilátor propellerét (3) a motor tengelyére úgy, hogy a propeller barázdái illeszkedjenek a tengely bütykeihez.
5. A propellert rögzítse az anyacsavarral (2) az óramutató járásával ellentétes irányba tekerve.
6. Illessze az elülső védőrácst a rögzítőgyűrűhöz úgy, hogy a rács élei is illeszkedjenek a gyűrű belső oldalán lévő barázdákhoz.
7. Húzza meg rögzítőgyűrű csavart.

HASZNÁLATI UTASÍTÁS

Minden használat előtt győződjön meg róla, hogy a hálózati vezeték rendben van.

1. A készüléket stabil felületen vagy a padlón állítsa fel, úgy, hogy ne tudjon felborulni.
2. Teljesen bontsa szét az összetekert hálózati vezetéket.
3. Állítsa be a ventilátor kívánt dőlésszögét (1. ábra). Beállításkor az egyes fokok kattogását fogja hallani.
4. Az állvány rögzítőanya (12) meglazításával és a teleszkópcső (7) kihúzásával állítsa be a ventilátor kívánt magasságát (2. ábra).
5. A csatlakozódugót dugja a konnektorbá.
6. A teljesítménykapcsolóval állítsa be a kívánt teljesítményt - **0 – kikapcsolva, 1 – kis teljesítmény, 2 – közepes teljesítmény, 3 – legnagyobb teljesítmény.**
7. Az oszcilláció kapcsoló kihúzásával megállítja működés közben a ventilátor vízszintes mozgását (3. ábra). A kapcsoló visszanyomásával az oszcillációt beindítja.
8. Használat után a kapcsolót fordítsa 0 állásba, a csatlakozódugót pedig húzza ki a konnektorból.



1. ábra

2. ábra

3. ábra

TISZTÍTÁS ÉS KARBANTARTÁS

FIGYELEM!

A készülék tisztításának megkezdése előtt a hálózati vezetéket húzza ki a konnektorból!
A tisztításhoz csak vízzel megnedvesített, puha ruhát használjon, tisztítószereket és karcoló hatású anyagokat ne, mert azok megkarcolhatják a készülék felületét!
A készülék védőrácsait tartsa tisztán, azokat rendszeresen törölje meg, hogy a készülék megfelelően működhessen. A készüléket folyó víz alatt tisztítani, vízben öblögetni vagy vízbe mártani tilos!
A ventilátor szétszerelése az összeszereléssel ellentétes sorrendben történik.

SZERVIZ

A jelentősebb karbantartásokat és javításokat – amelyek a készülék megbontásával járnak – csak a szakszerviz végezheti el!

KÖRNYEZETVÉDELLEM

- A csomagolóanyagokat és a régi háztartási gépeket adja le az újrafeldolgozással foglalkozó gyűjtőhelyeken.
- A készülék kartondobozát a papírhulladék-gyűjtő konténerbe dobja ki!
- A műanyag zacskókat (PE) tegye a műanyagok hulladékgyűjtő konténerébe!

Használt elektromos és elektronikus berendezések megsemmisítése



Ez a jelzés a terméken vagy a kísérő dokumentációban azt jelzi, hogy az elektromos vagy elektronikus termék nem dobható háztartási hulladék közé. A helyes megsemmisítéshez és újrafelhasználáshoz ezen termékeket a kijelölt hulladékgyűjtő helyre adja le! Az EU országaiban vagy más európai országokban a termékek visszaválthatók az eladóhelyen, azonos új termék vásárlásánál. A termék helyes megsemmisítésével segít megelőzni az élőkönyezetre és emberi egészségre kockázatos lehetséges veszélyek kialakulását, amelyek a hulladék helytelen kezelésével adódhatnak. További részletekről érdeklődjön a helyi hatóságánál, vagy a legközelebbi gyűjtőhelyen! Az ilyen fajta hulladék helytelen megsemmisítése a helyi előírásokkal összhangban bírsággal sújtható!



Ez a termék teljesíti minden rá vonatkozó EU irányelv alapvető követelményét.

Változtatások a szövegben, kivételben és műszaki jellemzőkben előzetes fi gyelmeztetés nélkül történhetnek és minden módosításra vonatkozó jog fenntartva.

PALDIES

Pateicamies jums par šīs konceptuālās ierīces iegādi. Ceram, ka būsīt apmierināti ar mūsu izstrādājumu visu tā kalpošanas laiku.

Lūdzu, pirms ierīces izmantošanas uzsākšanas, uzmanīgi iepazīstieties ar visu ekspluatācijas rokasgrāmatu. Glabājiet rokasgrāmatu drošā vietā turpmākām uzziņām. Pārliecinieties, ka citi cilvēki pirms šīs ierīces lietošanas ir iepazīnušies ar šiem norādījumiem.

Tehniskie raksturlielumi	
Spriegums	220–240 V ~ 50 Hz
Jaudas	40 W
Trokšņa līmenis	< 53,77 dB(A)



Dubultā vai pastiprinātā izolācija

SVARĪGI DROŠĪBAS NORĀDĪJUMI:

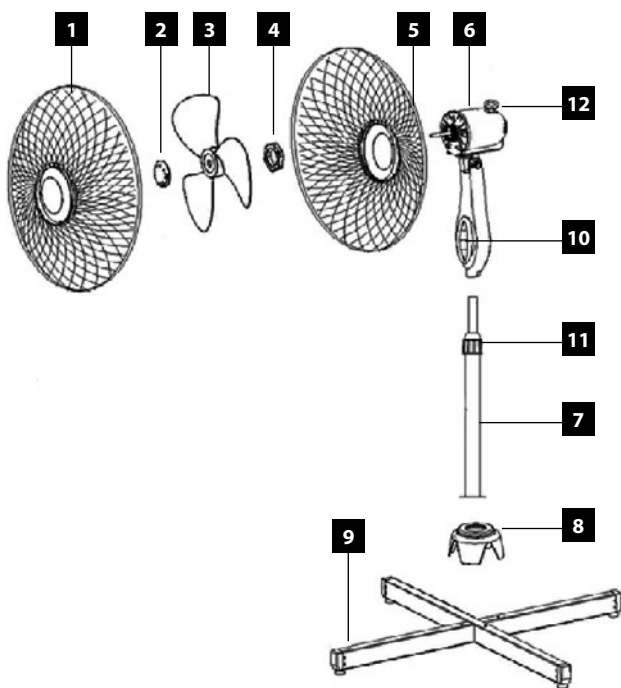
- Lietojiet šo ierīci tikai tā, kā izklāstīts šajā ekspluatācijas rokasgrāmatā.
- Pirms pirmās ierīces izmantošanas reizes noņemiet visu iepakojumu un reklāmas materiālus.
- Pārliecinieties, ka elektrotīkla spriegums atbilst spriegumam, kas ir norādīts uz ierīces tehnisko pamatdatu plāksnītes.
- Novietojiet ierīci tikai uz stabilas virsmas drošā attālumā no citiem siltuma avotiem.
- Neatstājiet ierīci bez uzraudzības, kad tā ir ieslēgta vai pat tikai pievienota elektrotīkla rozetei.
- Pievienojot ierīci sienas kontaktrozetei un atvienojot to no strāvas tīkla, režīma slēdzim ir jābūt pārslēgtam uz 0 (izslēgts).
- Atvienojot ierīci no sienas kontaktligzdas, nekad neraujiet elektrības vadu. Satveriet spraudkontakta un atvienojiet to, viegli pavelkot.
- Neļaujiet ar ierīci darboties bērniem vai personām bez attiecīgām iemaņām.
- Cilvēkiem ar ierobežotām kustību spējām, ierobežotu maņu uztveri, nepietiekamām gara spējām vai cilvēkiem, kuri nepārzina pareizu tās izmantošanu, šī ierīce jāizmanto tikai atbildīgas un zinošas personas uzraudzībā.
- Ja ierīces izmantošanas laikā tuvumā ir bērni, ievērojiet papildu piesardzību.
- Neļaujiet izmantot ierīci kā rotaļlietu.
- Neievietojiet pirkstus, pildspalvas vai citus priekšmetus propellera aizsargrežģī.
- Neizmantojiet ventilatoru bez aizsargrežģa.
- Nepakļaujiet tiešai gaisa plūsmai mazus bērnus un aplīmušus cilvēkus.
- Nepārsedziet ierīci.
- Nekariet neko virs ierīces vai nenovietojiet neko tās priekšā.
- Ierīce var darboties tikai stateniskā stāvoklī.
- Neizmantojiet ierīci dušas, vannas, izlietnes vai peldbaseina tuvumā.
- Neizmantojiet ierīci mitrā vai putekļainā vidē.
- Neizmantojiet ierīci vietā, kur atrodas sprādzienbīstams gāzes vai uzliesmojošas vielas (šķidumi, tvaiki, līmes utt.).
- **Pirms ierīces montāžas vai demontāžas atvienojiet vadu no elektriskās strāvas avota.**
- **Pirms tīrīšanas un nākamās izmantošanas izslēdziet ierīci un atvienojiet elektrības vadu no elektrotīkla rozetes.**
- Uzturiet ierīci tīru. Nepieļaujiet jebkādu priekšmetu iekļūvi ierīcē pa režģi. Tas var izraisīt nopietnus ievainojumus, īssavienojumu, ierīces bojājumus vai ugunsgrēku.
- Ierīces tīrīšanai neizmantojiet abrazīvas vai ķīmiski agresīvas vielas.

- Neizmantojiet ierīci ar bojātu elektrības vadu vai spraudkontakta. Lai veiktu bojātu detaļu labošanu vai nomaiņu, nekavējoties sazinieties ar pilnvarotu servisa apkalpes centru.
- Nelietojiet ierīci, ja tā nedarbojas pareizi vai ja tā bijusi nomesta, bojāta vai pakļauta šķīdramu iedarbībai. Nogādājiet ierīci pārbaudīšanai un labošanai pilnvarotā servisa apkalpes centrā.
- Šī ierīce nav paredzēta lietošanai ārpus telpām.
- Ierīce ir paredzēta tikai mājāsaimniecības vajadzībām. Tā nav paredzēta ekspluatācijai komerc nolūkos.
- Nepieskarieties ierīcei ar mitrām vai slapjām rokām.
- Nepieļaujiet elektrības vada, spraudkontakta vai ierīces nokļūšanu ūdenī vai citā šķīdramā.
- Ir aizliegts labot ierīci patstāvīgi. Sazinieties ar pilnvaroto servisa apkalpes centru. Šo ierīci drīkst lietot bērni vecumā no 8 gadiem, kā arī personas ar ierobežotām fiziskajām, sensorajām vai garīgajām spējām vai ar pieredzes un zināšanu trūkumu, ja viņi tiek uzraudzīti vai viņiem ir sniegtas instrukcijas par ierīces drošu lietošanu un viņi saprot iespējamus riskus. Tīrīšanu un apkopi bērni nedrīkst veikt bez uzraudzības. Neļaujiet izmantot ierīci kā rotaļlietu. Izmantojiet tikai ražotāja ieteiktos piederumus. Ja ierīces izmantošanas laikā tuvumā ir bērni, ievērojiet īpašu piesardzību.

Ražotāja norādījumu neievērošana var izraisīt garantijas remonta atteikumu

IERĪCES APRAKSTS

- 1 Priekšējais aizsargrežģis
- 2 Uzgrieznis
- 3 Propellers
- 4 Režģa uzgrieznis
- 5 Aizmugurējais aizsargrežģis
- 6 Ierīces korpuss
- 7 Teleskopiskais statīvs
- 8 Plastikāta pārsegs
- 9 Pamatnes augšējā daļa
- 10 Jaudas slēdzis
- 11 Statīva uzgrieznis
- 12 Oscilācijas slēdzis



MONTŽA

BRĪDINĀJUMS!

Pirms ierīces montāžas vai demontāžas atvienojiet vadu no elektriskās strāvas avota.

Ventilatoru drīkst izmantot tikai, ja ir nostiprināts priekšējais un aizmugurējais aizsargrežģis (1), (5).

1. Samontējiet statīva un piestipriniet tai teleskopisko statīvu.
2. Novietojiet ierīces korpusu uz statīva
3. Iestatiet uz piedziņas mehānisma aizmugurējo aizsargrežģi tā, lai aizsargtaņķis uz tā atbilstu atverēm režģī. Nodrošiniet un nostipriniet uzgali (4).
4. Uz motora ass iestatiet ventilatora propelleru (3) tā, lai ventilatora ierīvi atbilstu izcīļņiem uz ass.
5. Nostipriniet ventilatoru ar uzgriezni, griežot pretēji pulksteņrādītāju virzienam.
6. Novietojiet priekšējo aizsargrežģi tā, lai režģu šķautnes atbilstu ierīvējiem iekšējā gredzena malā.
7. Pievelciet savienkošo gredzenu ar skrūvi.

EKSPLUATĀCIJAS NORĀDĪJUMI

Pirms katras ierīces lietošanas reizes pārbaudiet, vai vadam nav bojājumu.

1. Novietojiet ierīci uz grīdas, lai tā neapgāztos.
2. Atritiniet visu komplektācijā iekļauto vadu.
3. Iestatiet vēlamo ventilatora augstuma leņķi (att.). Iestatīšanas laikā dzirdēsiet atsevišķu leņķa iestatījumu klikšķi.
4. Iestatiet vēlamo ventilatora augstumu, atbrīvojot statīva uzgriezni (11) un izvelkot teleskopisko statīvu (7) (att.).
5. Pievienojiet elektrības vada spraudkontakta elektrotīkla rozetei.
6. Ar jaudas slēdzi iestatiet vēlamo ventilatora jaudu –
0 – izslēgts, 1 – vāja jauda, 2 – vidēji spēcīga jauda, 3 – visspēcīgākā jauda.
7. Atbrīvojot oscilācijas slēdzi, izslēdziet ventilatora oscilāciju darbības laikā (att.). Nospiežot šo slēdzi, oscilācijas funkcija tiek ieslēgta.
8. Pēc ierīces izmantošanas iestatiet jaudas slēdzi 0 stāvoklī un atvienojiet ierīci no elektrotīkla.



att. 1



att. 2



att. 3

TĪRĪŠANA UN APKOPE

BRĪDINĀJUMS!

Pirms ierīces tīrīšanas vienmēr atvienojiet elektrības vadu no elektrotīkla rozetes! Ierīces virsmu drīkst tīrīt tikai ar mitru drāniņu. Neizmantojiet mazgāšanas līdzekļus vai cietus priekšmetus, jo tie var bojāt ierīces virsmu!

Tīriet un kontrolējiet ierīces režģus bieži, lai varētu nodrošināt labu ierīces darbību.

Nekad netīriet ierīci tekošā ūdenī, neskalojiet to un nemērciet ūdenī!

Ventilatora demontāžas gadījumā veiciet montāžas instrukcijā norādītās darbības pretējā secībā.

APKALPE

Nopietni remontdarbi vai remontdarbi, kuriem ir nepieciešama iejaukšanās ierīces detaļās, jāveic specializētā apkalpes servisā.

APKĀRTĒJĀS VIDES AIZSARDZĪBA

- Iesakām nodot iesaiņojuma materiālus un vecās ierīces otrreizējai pārstrādei.
- Ierīces kasti var nodot šķirojamos atkritumos.
- Polietilēna (PE) maisiņus nododiet otrreizējai pārstrādei.

Ierīces nodošana otrreizējai pārstrādei pēc tās kalpošanas laika beigām:



Simbols uz ierīces vai tās iepakojuma norāda, ka izstrādājums nav paredzēts nodošanai mājāsaimniecības atkritumos. Ir svarīgi to nogādāt otrreiz pārstrādājamo elektrisko un elektronisko ierīču savākšanas punktā. Nodrošinot pareizu izstrādājuma iznīcināšanu, palīdzēsiet novērst negatīvo ietekmi uz apkārtējo vidi un cilvēku veselību, ko var izraisīt nepareiza šā izstrādājuma iznīcināšana. Papildu informāciju par izstrādājuma otrreizējo apstrādi meklējiet vietējā pašvaldībā, pie mājāsaimniecības atkritumu iznīcināšanas pakalpojumu sniedzēja vai veikalā, kur iegādājāties izstrādājumu.



Šis produkts atbilst visām ES regulām un prasībām.

Mēs paturām tiesības izmainīt tekstu, dizainu un tehnisko specifikāciju bez iepriekšēja brīdinājuma.

ACKNOWLEDGMENT

Thank you for purchasing a Concept product. We hope you will be satisfied with our product throughout its service life.

Please study the entire Operating Manual carefully before you start using the product. Keep the manual in a safe place for future reference. Make sure other people using the product are familiar with these instructions.

Technical parameters	
Voltage	220–240 V ~ 50 Hz
Power input	40 W
Noise level	< 53,77 dB(A)



Double or reinforced insulation

IMPORTANT SAFETY PRECAUTIONS

- Do not use the unit differently than described in this manual.
- Remove all packing and marketing material from the unit before you use it for the first time.
- Verify that the mains voltage corresponds with the values indicated on the unit label.
- Place the unit on a stable surface, away from other sources of heat.
- Do not leave the unit unattended while it is turned on or plugged into the power supply socket.
- When plugging and unplugging the unit into and from the socket, the mode selector must be in the 0 (off) position.
- Never hold the power cord when disconnecting the unit from the socket; grasp and pull the plug, not the cord.
- Do not allow children or legally incapacitated people to handle the unit; the appliance must be used out of reach of such persons.
- Any physically challenged persons, persons with reduced sensory perception or insufficient mental capacity, or persons who have not been familiarized with the operation may only use the unit under the supervision of a responsible, instructed person.
- Exercise utmost caution when using the unit while children are nearby.
- Prevent the unit from being used as a toy.
- Never insert fingers, pencils, or any other items through the mesh protection of the fan.
- Never use the fan with the protective mesh removed.
- Do not expose children or ill people to direct air flow.
- Do not cover the unit.
- Do not hang anything above or in front of the unit.
- The unit may be operated in the upright position only.
- Do not use the unit near a shower, bathtub, sink, or swimming pool.
- Do not use the unit in a wet or dusty environment.
- Do not use the unit in an environment where explosive gases or flammable substances (solvents, varnishes, adhesives, etc) are present.
- Pull the power cord out of the socket before assembly or disassembly of the unit.
- Switch the unit off and pull the plug from the socket prior to cleaning and after use of the unit.
- Keep the unit clean; prevent foreign bodies from entering the mesh openings. These could cause serious injury, short circuit, damage or fire of the unit.
- Do not use abrasive or chemically aggressive substances to clean the unit.

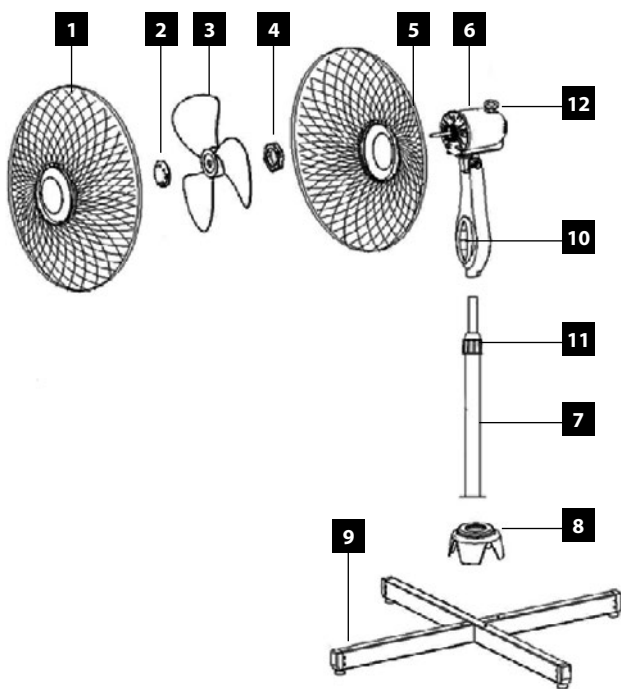
- Never use the unit if the power supply cord or plug is damaged. Have any defects immediately repaired by an authorized service center.
- Do not use the unit if it does not operate properly, or if it has been dropped, damaged or exposed to liquid. Take the unit to an authorized service center for testing and repair.
- The unit is not designed for outdoor use.
- The unit is intended for household use only; it is not designed for commercial application.
- Do not touch the unit if your hands are wet.
- Do not immerse the power cord, plug, or unit in water or any other liquid.
- Do not attempt to repair the unit by yourself. Contact an authorized service center for repair.
- This appliance may be used by children 8 years of age and older and by persons with physical or mental impairments or by inexperienced persons if they are properly supervised or have been informed about how to use of the product in a safe manner and understand the potential dangers. Children must not play with the appliance. This appliance may be cleaned by children 8 years of age and older if they are properly supervised. Keep this appliance and the power cord out of reach of children younger than 8 years of age.

Failure to follow the manufacturer's instructions may lead to refusal of warranty repair.

1. This appliance is not intended for use by persons (including children) with reduced physical, sensory or mental capabilities, or lack of experience and knowledge, unless they have been given supervision or instruction concerning use of the appliance by a person responsible for their safety.
2. Children should be supervised to ensure that they do not play with the appliance.

PRODUCT DESCRIPTION

- 1 Front wire mesh
- 2 Nut
- 3 Fan
- 4 Mesh attachment nut
- 5 Rear wire mesh
- 6 Unit body
- 7 Telescopic support
- 8 Plastic hood
- 9 Stand
- 10 Mode selector
- 11 Stand nut
- 12 Oscillation selector



ASSEMBLY

ATTENTION!

Pull the power cord out of the socket before assembling or disassembling the unit. The fan may only be used with the front and rear protective mesh attached (1), (5).

1. Assemble the stand support. Attach the telescopic support.
2. Mount the unit body unit onto the support stand.
3. Position the rear protective mesh (5) onto the drive unit so that the pins on the unit correspond with the holes in the mesh. Use the attachment nut (4) to secure the assembly.
4. Slide the fan (3) onto the motor shaft by positioning the grooves in the fan hub against the shaft tongues.
5. Turn the nut (2) counter-clockwise to fasten the fan.
6. Position the front wire mesh so that the mesh edges fit into the grooves on the inside of the ring.
7. Tighten the fastening ring with the screw.

OPERATING INSTRUCTIONS

Prior to using the unit verify the power cord is intact.

1. Place the unit on the floor securely so it cannot tip over.
2. Uncoil the power cord.
3. Tilt the fan as required (Fig. 1). You will hear several clicks that lock the fan in individual positions.
4. Adjust the desired height of the fan by loosening the stand nut (11) and extending the telescopic support (7) (Fig. 2).
5. Connect the power cord plug to the wall socket.
6. Use the mode selector to choose the required speed – **0 – OFF, 1 – LOW, 2 – MEDIUM, 3 – HIGH.**
7. To turn fan oscillation off while the unit is running, pull out the oscillation selector (Fig. 3t). Pushing the selector in turns oscillation on.
8. After use, turn the mode selector to 0 and unplug the unit from the mains.



fig. 1



fig. 2



fig. 3

CLEANING AND MAINTENANCE

ATTENTION!

Always disconnect the power cord from the socket before cleaning the unit!
The surface of the unit may only be cleaned with a wet cloth. Do not use any detergents or hard objects as they may damage the surface of the unit!
The front and rear wire mesh should be cleaned frequently to ensure proper operation of the unit.
Never clean the unit under running water; do not rinse or immerse it in water!
The fan disassembly procedure follows the reverse order of the assembly.

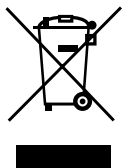
SERVICING

Any extensive maintenance or repair requiring access to the inner parts of the product must be performed by an expert service centre.

ENVIRONMENTAL PROTECTION

- Packaging materials and obsolete appliances should be recycled.
- The transport box may be disposed of as sorted waste.
- Polyethylene bags shall be handed over for recycling.

Appliance recycling at the end of its service life:



A symbol on the product or its packaging indicates that this product should not go into household waste. It must be taken to the collection point of an electric and electronic equipment recycling facility. By making sure this product is disposed of properly, you will help prevent the negative effects on the environment and human health that would otherwise result from inappropriate disposal of this product. You can learn more about recycling this product from your local authorities, a household waste disposal service or in the shop where you bought this product.



This product meets all the basic EU regulation requirements that relate to it.

Changes to the text, design and technical specifications may occur without prior notice and we reserve the right to make these changes.

DANKE FÜR IHR VERTRAUEN

Vielen Dank, dass Sie sich für ein Produkt der Marke Concept entschieden haben. Wir wünschen Ihnen, dass Sie mit diesem Produkt über seine gesamte Gebrauchsdauer zufrieden sein werden.

Lesen Sie sich vor dem ersten Gebrauch die Bedienungsanleitung sorgfältig durch und bewahren Sie diese gut auf. Stellen Sie sicher, dass auch andere Personen, die dieses Produkt nutzen, sich mit der Gebrauchsanweisung vertraut machen.

Technische Parameter	
Spannung	220–240 V ~ 50 Hz
Leistungsaufnahme	40 W
Betriebsgeräusch	< 53,77 dB(A)



Schutz durch doppelte oder verstärkte Isolierung

WICHTIGE SICHERHEITSHINWEISE

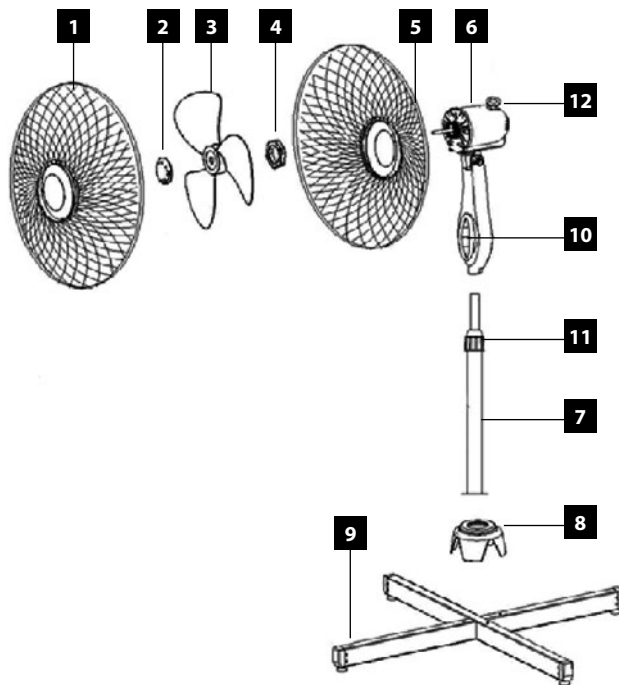
- Benutzen Sie das Gerät nicht auf andere Weise, als in dieser Anleitung beschrieben.
- Vor dem ersten Gebrauch alle Verpackungen und Werbematerialien vom Gerät entfernen.
- Überprüfen Sie, ob die anzuschließende Netzspannung den Werten auf dem Typenschild des Produktes entspricht.
- Das Gerät platzieren Sie nur auf einer stabilen Oberfläche und nicht in der Nähe anderer Wärmequellen.
- Lassen Sie das Gerät nicht unbeaufsichtigt, wenn es eingeschaltet ist bzw. wenn der Stecker in der Steckdose steckt.
- Beim Anschließen des Gerätes an die Steckdose oder bei der Trennung von dieser muss sich der Funktionsschalter in der Stellung 0 (ausgeschaltet) befinden.
- Ziehen Sie beim Trennen des Gerätes von der Steckdose unter elektrischer Spannung nie am Anschlusskabel, sondern ergreifen Sie den Stecker und trennen Sie ihn durch Herausziehen von der Steckdose.
- Lassen Sie nicht zu, dass Kinder und Unbefugte mit dem Gerät umgehen und benutzen Sie es außerhalb ihrer Reichweite.
- Personen mit eingeschränkter Beweglichkeit, mit verminderter Sinneswahrnehmung, mit unzureichenden geistigen Fähigkeiten oder solche, die mit der Bedienung nicht vertraut gemacht worden sind, dürfen das Gerät nur unter der Aufsicht einer verantwortlichen und eingewiesenen Person benutzen.
- Es ist erhöhte Vorsicht geboten, wenn Sie das Gerät in der Nähe von Kindern verwenden.
- Lassen Sie nicht zu, dass das Gerät als Spielzeug verwendet wird.
- Stecken Sie nie Finger, Bleistifte oder andere Gegenstände in das Schutzgitter des Propellers.
- Verwenden Sie den Ventilator nie ohne das Schutzgitter.
- Setzen Sie Kleinkinder und kranke Personen nie dem direkten Luftstrom aus.
- Decken Sie das Gerät nicht ab.
- Hängen Sie nichts an das Gerät und stellen Sie nichts davor.
- Das Gerät darf nur in aufrechter Position verwendet werden.
- Das Gerät darf nicht in der Nähe von Duschen, Wannen, Waschbecken oder Schwimmbecken verwendet werden.
- Verwenden Sie das Gerät nicht in feuchter oder staubiger Umgebung.
- Verwenden Sie das Gerät nie in einem Umfeld, in dem explosive Gase und entzündliche Stoffe (Lösungsmittel, Lackstoffe, Klebemittel etc.) vorkommen.
- Vor der Montage oder Demontage des Gerätes ziehen Sie das elektrische Anschlusskabel aus der Steckdose.
- Vor dem Reinigen und nach dem Einsatz schalten Sie das Gerät aus und trennen Sie es von der Steckdose.

- Halten Sie das Gerät sauber und achten Sie darauf, dass keine Fremdkörper in die Gitteröffnungen eindringen. Diese könnten ernsthafte Verletzungen oder einen Kurzschluss verursachen, das Gerät beschädigen oder einen Brand verursachen.
- Verwenden Sie zum Reinigen des Gerätes keine groben oder chemisch aggressiven Stoffe.
- Verwenden Sie das Gerät nicht, wenn das Anschlusskabel oder der Stecker beschädigt sind. Lassen Sie den Mangel umgehend von einem autorisierten Servicecenter beheben.
- Verwenden Sie das Gerät nicht, wenn es nicht richtig funktioniert sowie wenn es heruntergefallen, beschädigt oder nass geworden ist. Lassen Sie es von einem autorisierten Servicecenter überprüfen und reparieren.
- Verwenden Sie das Gerät nicht im Außenbereich.
- Das Gerät ist nur für den Gebrauch im Haushalt geeignet, es ist nicht für kommerzielle Zwecke bestimmt.
- Berühren Sie das Gerät nicht mit feuchten oder nassen Händen.
- Tauchen Sie das Anschlusskabel, den Stecker oder das Gerät weder in Wasser noch in eine andere Flüssigkeit.
- Reparieren Sie das Gerät nicht selbst. Wenden Sie sich an einen autorisierten Reperaturservice.
- Dieses Gerät kann von Kindern ab 8 Jahren und darüber benutzt werden sowie von Personen mit reduzierten physischen, sensorischen oder mentalen Fähigkeiten oder Mangel an Erfahrung und oder Wissen benutzt werden, wenn sie beaufsichtigt oder bezüglich des sicheren Gebrauchs des Gerätes unterwiesen wurden und die daraus resultierenden Gefahren verstanden haben. Reinigung und Benutzer-Wartung dürfen nicht von Kindern durchgeführt werden, es sei denn Sie sind 8 Jahre oder älter und werden beaufsichtigt. Das Gerät und seine Anschlussleitung sind von Kindern jünger als 8 Jahren fernzuhalten. Es ist erhöhte Vorsicht geboten, wenn Sie das Gerät in der Nähe von Kindern betreiben. Das Gerät nicht als Spielzeug verwenden.

Bei einer Nichteinhaltung der Anweisungen des Herstellers kann eine eventuelle Reparatur nicht als Gewährleistungsreparatur anerkannt werden.

PRODUKT-BESCHREIBUNG

- 1 Vorderes Schutzgitter
- 2 Befestigungsmutter
- 3 Propeller
- 4 Mutter des Schutzgitters
- 5 Hinteres Schutzgitter
- 6 Motorgehäuse
- 7 Ausziehbarer Fuß
- 8 Kunststoffdeckel
- 9 Ständersockel
- 10 Leistungsumschalter
- 11 Ständermutter
- 12 Schwenkschalter



MONTAGE

VORSICHT!

Vor der Montage oder Demontage des Gerätes ziehen Sie das elektrische Anschlusskabel aus der Steckdose. Den Ventilator darf man nur mit dem ordentlich montierten, vorderen und hinteren Schutzgitter (1), (5) verwenden.

1. Stellen Sie den Sockel des Ständers, befestigen Sie dann dazu den ausziehbaren Fuß.
2. Stecken Sie das Motorgehäuse des Gerätes auf die Ständerstange.
3. Setzen Sie auf die Antriebseinheit das hintere Schutzgitter (5) so auf, dass die Bolzen der Antriebseinheit in die Öffnungen des Gitters einspringen. Sichern Sie es mit der Befestigungsmutter (4).
4. Schieben Sie den Propeller des Ventilators (3) auf die Motorwelle so auf, dass die Dornen auf der Welle in die Schlitze im Propellerkörper hineingreifen.
5. Befestigen Sie den Propeller mit der Mutter (2), indem Sie es gegen den Uhrzeigersinn drehen.
6. Verkoppeln Sie das vordere Schutzgitter so auf, dass die Kanten der Gitter in die Schlitze auf der inneren Klemmringseite hineinfallen.
7. Spannen Sie den Klemmring mit der kleinen Schraube nach.

BEDIENUNGSANLEITUNG

Vergewissern sie sich vor jedem Gebrauch, dass das Anschlusskabel in Ordnung ist.

1. Stellen Sie das Gerät auf den Fußboden so auf, dass es nicht umgekippt werden kann.
2. Wickeln sie das Anschlusskabel ganz ab.
3. Stellen Sie die gewünschte Neigung des Lüfters ein (Abb. 1). Während der Einstellung hören Sie das Knacken der einzelnen Stufen.
4. Stellen Sie die gewünschte Höhe des Ventilators ein, indem Sie die Ständermutter (12) lockern und den ausziehbaren Fuß (7) entsprechend weit ausziehen (Abb. 2).
5. Stecken Sie den Stecker des Gerätes in die Steckdose.
6. Mit dem Leistungswahlschalter wählen Sie die gewünschte Leistung des Ventilators - **0 – ausgeschaltet, 1 – niedrige Stufe, 2 – mittlere Stufe, 3 – höchste Stufe.**
7. Durch das Herausziehen des Schwenkungsschalters schalten Sie die Schwenkung des Lüfters während des Betriebs aus (Abb. 3). Durch das Andrücken des Schwenkungsschalters schalten Sie die Schwenkfunktion ein.
8. Nach dem Gebrauch bringen Sie den Leistungswahlschalter in die Stellung „0“ und trennen Sie das Gerät vom Stromnetz.



Abb. 1



Abb. 2



Abb. 3

REINIGUNG UND WARTUNG

VORSICHT!

Trennen Sie das Anschlusskabel vor jeder Reinigung des Gerätes von der Steckdose ab!
Verwenden Sie zur Reinigung der Geräteoberfläche nur einen feuchten Lappen, keine Reinigungsmittel oder harte Gegenstände, da diese die Geräteoberfläche beschädigen könnten!
Reinigen Sie und prüfen Sie die Schutzgitter des Gerätes regelmäßig, um eine gute Funktion des Gerätes sicherzustellen.

Reinigen Sie das Gerät nie unter fließendem Wasser, spülen Sie es nicht ab und tauchen Sie es nicht in Wasser!

Bei der Demontage des Lüfters gehen Sie in der umgekehrten Reihenfolge wie bei der Montage vor.

SERVICE

Eine umfangreiche Wartung oder Reparatur, die einen Eingriff in die inneren Teile des Gerätes erfordert, ist durch eine autorisierte Werkstatt durchzuführen.

UMWELTSCHUTZ

- Bevorzugen Sie das Recyceln von Verpackungen und Altgeräten.
- Der Gerätekarton kann als sortiertes Altmaterial entsorgt werden.
- Die Polyäthylentüten (PE) geben Sie zum Recyceln des Materials ab.

Recycling des Gerätes am Ende seiner Lebensdauer:



Das Symbol am Produkt oder an der Verpackung gibt an, dass dieses Produkt nicht in den Haushaltsabfall gehört. Es ist auf einem Recyclinghof für elektrische und elektronische Anlagen zu entsorgen. Durch die korrekte Entsorgung dieses Produktes helfen Sie, negative Konsequenzen für die Umwelt und die Gesundheit der Menschen zu verhindern, die durch die unsachgemäße Entsorgung dieses Produktes verursacht würden. Ausführlichere Informationen zum Recycling dieses Produktes erhalten Sie bei den zuständigen örtlichen Behörden, dem Dienst für Entsorgung von Haushaltsabfall, oder in dem Geschäft, in dem Sie das Produkt gekauft haben.



Dieses Produkt erfüllt die grundlegenden Anforderungen der EU-Richtlinien, die für sie gelten.

Änderungen am Text, Design und technische Spezifikationen können sich ohne vorherige Ankündigung ändern, und wir behalten uns das Recht, sie zu ändern.

CZ

Záruční podmínky

SK

Záručné podmienky

PL

Karta gwarancyjna

HU

Garanciális feltételek

LV

Garantijas talons

EN

Warranty Certificate

CZ ZÁRUČNÍ PODMÍNKY

Záruka

Výrobce (příp. dovozce) odpovídá za to, že výrobek vyhovuje požadavkům právních předpisů a vyhovuje požadavkům stanovených příslušnými technickými normami. Dále odpovídá za to, že výrobek má takové vlastnosti, které výrobce popsal v dokumentech vztahujících se ke zboží nebo které spotřebitel očekával s ohledem na povahu zboží a na základě reklamy výrobcem prováděné, jakož i odpovídá za to, že se výrobek hodí k účelu, který pro jeho použití výrobce uvádí nebo ke kterému se věc tohoto druhu obvykle používá.

Záruční doba za jakost výrobku trvá 24 měsíců od data převzetí výrobku spotřebitelem.

Záruka se nevztahuje na opotřebení výrobku způsobené jeho obvyklým užíváním. Právo z vadného plnění spotřebiteli nenáleží, pokud před převzetím výrobku věděl, že výrobek má vadu, anebo pokud vadu sám způsobil.

Záruka se nevztahuje na případy, kdy (zejména):

- nebyly dodrženy podmínky pro instalaci, provoz a obsluhu výrobku, které jsou uvedeny v návodu k obsluze výrobku,
- k závadě došlo vlivem mechanického, tepelného nebo chemického poškození, zkratem, přepětím v síti nebo nesprávnou instalací,
- k závadě došlo neodborným zásahem třetí osoby,
- k závadě došlo při živelné události,
- k závadě došlo nedostatečnou nebo nevhodnou údržbou v rozporu s návodem k obsluze včetně závad způsobených vodními a jinými usazeninami,
- ke změně barvy topných ploch nebo poškrábání ploch došlo v souvislosti s jejich obvyklým používáním,
- se jedná o vzhledové a funkční změny způsobené slunečním zářením, tepelným zářením nebo vodními a jinými usazeninami,
- uplyne životnost některých součástí výrobku, např. akumulátorů, žárovek atd.

Záruka se nevztahuje na plnění, která byla bezplatně poskytnuta spolu s výrobkem (dárky, propagační předměty, apod.).

Uplatnění reklamace

Reklamaci vady výrobku je třeba uplatnit bez zbytečného odkladu po jejím zjištění, nejpozději však před uplynutím záruční doby.

Reklamaci výrobku uplatňuje spotřebitel u prodejce, u kterého výrobek zakoupil, případně u kteréhokoliv z autorizovaných servisních středisek, jejichž seznam je součástí balení výrobku, případně je uveden na internetu na adrese www.my-concept.com.

Při reklamaci výrobku je nutno výrobek řádně očistit a bezpečně zabalit tak, aby nedošlo k poškození při jeho případné přepravě do autorizovaného servisního střediska, není-li výrobek předáván osobně.

Spotřebitel je povinen prokázat uzavření kupní smlouvy předložením dokladu o koupi výrobku.

Zároveň s reklamací spotřebitel sdělí popis vytykané vady a provede volbu reklamačního nároku.

Vyřízení reklamace

Jedná-li se o odstranitelnou vadu, má spotřebitel právo na bezplatné, včasné a řádné odstranění vady.

Není-li to vzhledem k povaze vady neúměrné, může spotřebitel požadovat dodání nového výrobku bez vad (výměnu), nebo týká-li se vada jen součástí výrobku, výměnu takové součásti. Je-li však požadavek na výměnu výrobku nebo jeho součásti vzhledem k povaze vady neúměrný, zejména lze-li vadu odstranit bez zbytečného odkladu, má spotřebitel právo na bezplatné odstranění vady.

Jedná-li se o neodstranitelnou vadu, případně vznikne-li spotřebiteli nárok na výměnu výrobku nebo jeho součásti, avšak tato výměna není možná, např. z důvodu vyprodání daného výrobku, má spotřebitel právo výrobek vrátit (odstoupení od smlouvy).

Právo na dodání nového výrobku (výměnu), nebo výměnu součástí výrobku má spotřebitel i v případě odstranitelné vady, pokud nemůže věc řádně užívat pro opakovaný výskyt vady po opravě nebo pro větší počet vad. V takovém případě má spotřebitel i právo na vrácení výrobku (odstoupení od smlouvy).

Nedojde-li k vrácení výrobku (odstoupení od smlouvy) nebo neuplatní-li spotřebitel právo na dodání nového výrobku bez vad (výměnu), na výměnu jeho součásti nebo na opravu výrobku, může požadovat přiměřenou slevu. Spotřebitel má právo na přiměřenou slevu i v případě, kdy mu nemůže být dodán nový výrobek bez vad, vyměněna součást výrobku nebo výrobek opraven, jakož i v případě, nedojde-li ke zjednání nápravy v přiměřené době nebo by zjednání nápravy spotřebiteli působilo značné obtíže.

Prodávající, autorizované servisní středisko, či jimi pověřený pracovník, rozhodne o reklamaci ihned, ve složitých případech do tří pracovních dnů. Do této lhůty se nezapočítává doba přiměřená podle druhu výrobku potřebná k odbornému posouzení vady. Reklamace včetně odstranění vady musí být vyřízena bez zbytečného odkladu, nejpozději do 30 dnů ode dne uplatnění reklamace, pokud se prodávající nebo

autorizované servisní středisko vyřizující reklamaci se spotřebitelem nedohodne na delší lhůtě.

Při vrácení výrobku (odstoupení od smlouvy) je spotřebitel povinen provést vrácení rovněž příslušenství výrobku a všech dokumentů dodaných s výrobkem.

Spotřebitel nemá nárok na vydání vadných dílů a součástí výrobku, které byly vyměněny v rámci opravy výrobku.

Veškerá další práva spotřebitele, která se ke koupi výrobku vážou, nejsou těmito záručními podmínkami dotčena.

Pozn.: Reklamace výrobku poškozeného při přepravě se řídí reklamačním řádem přepravce.

Výrobce:

Jindřich Valenta – Concept
Vysokomyšská 1800, 565 01 Choceň
Česká republika
IČO 13216660
tel.: + 420 465 471 433, fax: +420 465 473 304,
email: servis@my-concept.cz
www: www.my-concept.com

Podrobnosti o produktu

Model:	
Výrobní číslo:	
Datum prodeje:	Razítko a podpis prodejce:

ZÁRUČNÉ PODMIENKY

Záruka

Výrobca (príp. dovozca) zodpovedá za to, že výrobok vyhovuje požiadavkám právnych predpisov a vyhovuje požiadavkám stanovených príslušnými technickými normami. Ďalej zodpovedá za to, že výrobok má také vlastnosti, ktoré výrobca popísal v dokumentoch vzťahujúcich sa k tovaru alebo ktoré spotrebiteľ očakával s ohľadom na povahu tovaru a na základe reklamy výrobcom prevádzanej, ako odpovedá i za to, že sa výrobok hodí k účelu, ktorý pre jeho použitie výrobca uvádza alebo ku ktorému sa vec tohto druhu obvykle používa.

Záručná doba za akosť výrobku trvá 24 mesiacov od dátumu prevzatia výrobku spotrebiteľom.

Záruka sa nevzťahuje na opotrebenie výrobku spôsobené jeho obvyklým používaním. Právo z vadného plnenia spotrebiteľovi nenáleží, pokiaľ pred prevzatím výrobku vedel, že výrobok má vadu, alebo pokiaľ vadu sám spôsobil.

Záruka sa nevzťahuje na prípady, kedy (najmä):

- neboli dodržané podmienky pre inštaláciu, prevádzku a obsluhu výrobku, ktoré sú uvedené v návode na obsluhu výrobku,
- k vade došlo vplyvom mechanického, tepelného alebo chemického poškodenia, skratom, prepätím v sieti alebo nesprávnou inštaláciou,
- k vade došlo neodborným zásahom tretej osoby,
- k vade došlo pri živeľnej udalosti,
- k vade došlo nedostatočnou alebo nevhodnou údržbou v rozpore s návodom k obsluhu vrátane závad spôsobených vodnými a inými usadeninami,
- k zmene farby výhrevných plôch alebo poškrabaniu plôch došlo v súvislosti s ich obvyklým používaním,
- sa jedná o vzhľadové a funkčné zmeny spôsobené slnečným žiarením, tepelným žiarením alebo vodnými a inými usadeninami,
- uplynie životnosť niektorých súčastí výrobku, napr. akumulátorov, žiaroviek atď.

Záruka sa nevzťahuje na plnenia, ktoré boli bezplatne poskytnuté spolu s výrobkom (darčeky, propagačné predmety, apod.).

Uplatnenie reklamácie

Reklamáciu vady výrobku je potrebné uplatniť bez zbytočného odkladu po jej zistení, najneskôr však pred uplynutím záručnej doby.

Reklamáciu výrobku uplatňuje spotrebiteľ u predajcu, u ktorého výrobok zakúpil, prípadne u ktoréhokoľvek z autorizovaných servisných stredísk, ktorých zoznam je súčasťou balenia výrobku, prípadne je uvedený na internete na adrese www.my-concept.com.

Pri reklamácií výrobku je nutné výrobok poriadne očistiť a bezpečne zabaliť tak, aby nedošlo k poškodeniu pri jeho prípadnej preprave do autorizovaného servisného strediska, ak nie je výrobok predávaný osobne.

Spotrebiteľ je povinný preukázať uzavretie kúpnej zmluvy predložením dokladu o kúpe výrobku.

Zároveň s reklamáciou spotrebiteľ uvedie popis výtýkanej vady a prevedie voľbu reklamačného nároku.

Vybavenie reklamácie

Ak sa jedná o odstrániteľnú vadu, má spotrebiteľ právo na bezplatné, včasné a riadne odstránenie vady.

Ak to nie je vzhľadom k povahe vady neúmerné, môže spotrebiteľ požadovať dodanie nového výrobku bez väd (výmenu), alebo ak sa týka vada len súčasť výrobku, výmenu takej súčasťi. Ak je však požiadavka na výmenu výrobku alebo jeho súčasťi vzhľadom k povahe vady neúmerná, najmä ak je možné vadu odstrániť bez zbytočného odkladu, má spotrebiteľ právo na bezplatné odstránenie závady.

Ak sa jedná o neodstrániteľnú vadu, prípadne ak vznikne spotrebiteľovi nárok na výmenu výrobku alebo jeho súčasťi, avšak táto výmena nie je možná, napr. z dôvodu vypredania daného výrobku, má spotrebiteľ právo výrobok vrátiť (odstúpenie od zmluvy).

Právo na dodanie nového výrobku (výmenu), alebo výmenu súčasťi výrobku má spotrebiteľ i v prípade odstrániteľnej vady, ak nemôže vec poriadne používať pre opakovaný výskyt vady po oprave alebo pre väčší počet väd. V takom prípade má spotrebiteľ i právo na vrátenie výrobku (odstúpenie od zmluvy).

Ak nedôjde k vráteniu výrobku (odstúpeniu od zmluvy) alebo ak neuplatní spotrebiteľ právo na dodanie nového výrobku bez väd (výmenu), na výmenu jeho súčasťi alebo na opravu výrobku, môže požadovať primeranú zľavu. Spotrebiteľ má právo na primeranú zľavu i v prípade, keď mu nemôže byť dodaný nový výrobok bez väd, vymenená súčasť výrobku alebo výrobok opravený, ako i v prípade, že nedôjde k zjednaniu nápravy v primeranej dobe alebo by zjednanie nápravy spotrebiteľovi spôsobilo značné problémy.

Predávajúci, autorizované servisné stredisko, či nimi poverený pracovník, rozhodne o reklamácií ihneď, v zložitých prípadoch do troch pracovných dní. Do tejto lehoty sa nezapočítava doba primeraná podľa druhu výrobku potrebná k odbornému posúdeniu vady. Reklamácia vrátane odstránenia vady musí byť vybavená bez zbytočného odkladu, najneskôr do 30 dní odo dňa uplatnenia reklamácie, pokiaľ sa predávajúci alebo autorizované servisné stredisko vybavujúce reklamáciu so spotrebiteľom nedohodne na dlhšej lehote.

Pri vrátení výrobku (odstúpení od zmluvy) je spotrebiteľ povinný vrátiť peniaze a tiež príslušenstvo výrobku a všetkých dokumentov dodaných s výrobkom.

Podrobnosti o produkte

Model:	
Výrobné číslo:	
Dátum prodeja:	Pečiatka a podpis prodejca:

Spotrebiteľ nemá nárok na vydanie vadných dielov a súčasťi výrobku, ktoré boli vymenené v rámci opravy výrobku.

Všetky ďalšie práva spotrebiteľa, ktoré sa ku kúpe výrobku viažu, nie sú týmito záručnými podmienkami dotknuté.

Pozn.: Reklamácie výrobku poškodeného pri preprave se riadi reklamačným rádom prepravce.

Výrobce:

Jindřich Valenta – Concept
Vysokomytáská 1800, 565 01 Chocen
Česká republika
IČO 13216660
tel.: + 420 465 471 433, fax: +420 465 473 304
email: servis@my-concept.cz
www: [www: www.my-concept.com](http://www.my-concept.com)

Distribútor:

ELKO Valenta - Slovakia, s. r. o.
Hurbanova 1563/23, 911 01 Trenčín
Slovenská republika
tel.: +421 326 583 465, fax: +421 326 583 466
email: info@my-concept.sk
www: [www: www.my-concept.sk](http://www.my-concept.sk)

GWARANCJA

Gwarancja

Producent (lub importer) zapewnia, że produkt jest zgodny z wymogami prawnymi i spełnia odpowiednie normy techniczne. Produkt posiada właściwości, zawarte w dokumentacji produktowej, oczekiwane ze względu na charakter towaru oraz wskazane w reklamie prowadzonej przez producenta. Producent zapewnia, że produkt nadaje się do celów konsumpcyjnych, do których ma zastosowanie lub do których stosuje się zwykle tego rodzaju produkt.

Okres gwarancji wynosi 24 miesiące od daty otrzymania produktu przez konsumenta.

Gwarancja nie obejmuje uszkodzeń mechanicznych spowodowanych użytkowaniem. Prawo gwarancji za wady rzeczy nie przysługuje, jeżeli klient wiedział przed zakupem, że produkt ma wadę lub usterkę lub sam ją spowodował.

Gwarancja nie ma zastosowania w przypadkach, w których:

- nie zostały dotrzymane warunki w zakresie instalacji, obsługi oraz konserwacji produktu, wymienione w instrukcji obsługi produktu,
- awaria była spowodowana mechanicznie, termicznie lub dotyczy chemicznych uszkodzeń, nastąpiła w wyniku zwarcia, zmian napięcia sieci lub nieprawidłowej instalacji,
- wada rzeczy wystąpiła w wyniku działań osób trzecich,
- wada rzeczy wystąpiła w wyniku kłęski żywiołowej,
- wada rzeczy wystąpiła w wyniku nieodpowiedniej lub niewłaściwej konserwacji, niezgodnej z instrukcją obsługi, w tym wady spowodowane przez wodę i inne osady,
- wystąpiły zmiany kolorystyki elementów grzewczych oraz zarysowania powierzchni wynikające z użytkowania,
- wystąpiły wizualne i funkcjonalne zmiany wywołane przez światło słoneczne, promieniowanie ciepła lub wodę i inne osady,
- wygasła żywotność niektórych części produktu, takich jak baterie, żarówki itp.

Gwarancja nie ma zastosowania do transakcji, w których produkty zostały przekazane nieodpłatnie (prezenty, artykuły promocyjne, itp.).

Zgłoszenie reklamacji

Reklamacja na wadę produktu musi zostać zgłoszona natychmiast po wykryciu, bez zbędnej zwłoki, nie później jednak niż przed upływem okresu gwarancyjnego.

Praw wynikających z gwarancji można dochodzić u dystrybutora, u którego produkt został zakupiony lub w dowolnych autoryzowanych centrach serwisowych, których lista znajduje się na opakowaniu produktu, bądź jest umieszczona w Internecie pod adresem www.my-concept.com.

Produkt zgłaszany do reklamacji musi być odpowiednio oczyszczony i bezpiecznie zapakowany, aby uniknąć uszkodzenia w trakcie transportu do autoryzowanego centrum serwisowego, chyba że produkt jest przekazany osobiście.

Warunkiem ważności gwarancji jest udowodnienie zawarcia umowy sprzedaży poprzez przedstawienie dowodu zakupu.

Zgłoszenie reklamacyjne musi zawierać wskazanie domniemanej wady oraz roszczenie reklamacyjne.

Rozpatrywanie reklamacji

W przypadku wystąpienia wady, którą można usunąć, konsument ma prawo do bezpłatnego, terminowego i właściwego usunięcia wady.

W przypadku wystąpienia istotnej wady dla funkcjonowania produktu, konsument może żądać dostarczenia nowego produktu bez wad (wymiana) lub jeśli dotyczy to tylko elementu produktu, wymianę takiego elementu. Jednakże, jeżeli możliwe jest usunięcie wady bez zbędnej zwłoki, żądanie wymiany produktu lub jego części z uwagi na charakter wady, nie ma zastosowania, a konsument ma prawo do bezpłatnej naprawy.

W przypadku braku możliwości usunięcia wady, konsument ma prawo do wymiany produktu lub jego

elementów, jak również do zwrotu produktu (odstąpienie od umowy).

Prawo do otrzymania nowego produktu (wymiana) lub jego elementów, ma konsument, który z powodu braku możliwości usunięcia wady lub w wyniku powtarzającego się występowania wady nie może prawidłowo korzystać z produktu. W takim przypadku konsument również ma prawo do zwrotu produktu (odstąpienia od umowy).

W przypadku wystąpienia wad, jeżeli nie ma zastosowania: zwrot produktu (odstąpienie od umowy) lub prawo otrzymania nowego produktu bez wad (wymiana), wymiana części lub naprawa produktu, klient może zażądać obniżenia ceny. Konsument ma prawo do odpowiedniej obniżki ceny, wówczas gdy nie może być dostarczony nowy produkt bez wad, dostarczona część produktu lub naprawiony produkt, a także w przypadku kiedy czynności mające na celu usunięcie wady nie zostały wykonane w rozsądnym terminie, w celu zadośćuczynienia za wynikłe trudności.

Sprzedawca, autoryzowane centrum serwisowe lub inny upoważniony pracownik niezwłocznie informuje o sposobie rozpatrzenia reklamacji, w skomplikowanych przypadkach w ciągu trzech dni roboczych. Okres ten nie obejmuje czasu wymaganego do oceny właściwych ekspertów. Usunięcie wad powinno odbyć się bez zbędnej zwłoki, nie później niż 30 dni od daty zgłoszenia roszczenia, chyba że sprzedawca lub autoryzowane centrum serwisowe obsługi reklamacji wspólnie z konsumentem ustalą dłuższy okres czasu.

Dane produktu

Model:	
Numer fabryczny:	
Data sprzedaży:	Pieczętka i podpis sprzedawcy:

Podczas zwrotu produktu (odstąpienia od umowy) konsument jest zobowiązany do zwrotu wszystkich akcesoriów i dołączenie do produktu całej otrzymanej dokumentacji.

Konsument nie ma prawa do wydawania wadliwych części i elementów produktu, które zostały wymienione w ramach naprawy.

Gwarancja nie wyłącza, nie ogranicza ani nie zawiesza uprawnień kupującego wynikających z przepisów rękojmi za wady rzeczy sprzedanej.

Wady produktów powstałe w czasie transportu podlegają procedurą reklamacyjnym przewoźnika.

Niniejsza gwarancja ma zastosowanie w Unii Europejskiej

Producent:

Jindřich Valenta – Concept
 Vysokomýtská 1800, 565 01 Choceň
 Česká republika,
 IČO 13216660
 tel.: + 420 465 471 433, fax: +420 465 473 304,
 email: servis@my-concept.cz
 www: [www: www.my-concept.com](http://www.my-concept.com)

Importer:

Elko Valenta Polska Sp. z o.o.
 ul Ostrowskiego 30, 53-238 Wrocław
 tel.: +48 71 339 04 44, fax: 71 339 04 14
 email: servis@my-concept.pl
 www: [www: www.my-concept.pl](http://www.my-concept.pl)

GARANCIÁLIS FELTÉTELEK

A gyártó (ill. forgalmazó) a garanciális időszak alatt jótállást vállal a terméknek a vonatkozó műszaki szabványokban és feltételekben meghatározott tulajdonságaira. A jótállási idő a termék fogyasztó általi megvásárlásától számított 24 hónap.

A fogyasztó a jótállás keretében jogosult a hibák (ld. alább) térítésmentes, időszerű és megfelelő elhárítására, illetve, amennyiben az a hiba jellegéből adódóan nem adekvát, jogosult a termék hibás részeinek cseréjére. A termékre vonatkozó cserejog vagy az elállás az adásvételi szerződéstől csak a jogszabályi feltételek betartásával és kizárólag akkor érvényesíthető, ha a termék nincs túlságosan elhasználva vagy megsérülve.

A garancia érvényesítésének feltételei:

- a termék használati utasításában található valamennyi utasítás betartása,
- a termék vásárlását igazoló bizonylat bemutatása.

A fogyasztó a termék meghibásodása esetén annál az eladónál érvényesítheti a garanciális jogait, akinél a terméket vásárolta.

A javításra való jog a vásárlás helyszínén vagy valamegyik márkaszervizben érvényesíthető, amelyek listája a termék csomagolásán vagy az interneten, a www.my-concept.com címen található. Ha a fogyasztó nem a legközelebbi márkaszervizt választja, akkor az emiatt keletkezett magasabb költségeket ő viseli.

A fogyasztónak szóló figyelmeztetés

A fogyasztó köteles a termék kifizetését igazoló bizonylatot megőrizni.

A termék reklamációjához a terméket gondosan meg kell tisztítani, és biztonságosan be kell csomagolni, nehogy megsérülhessen az esetleges márkaszervizbe szállítás során. A szennyezett termék átvételét az eladó elutasíthatja, illetve adott esetben kiszámláztathatja a fogyasztónak a termék tisztítási költségeit.

A gyártó (ill. forgalmazó) fenntartja a jogot arra, hogy a jogosulatlan reklamációkkal kapcsolatos

költségeket ne térítse meg, valamint hogy a reklamálnak kiszámlázza a reklamáció jogosultságának kivizsgálásával, valamint megoldásával kapcsolatos elengedhetetlen költségeket.

A termék díjmentes javítására, ill. a termék visszaváltására való jog nem érvényesíthető az alábbi esetekben:

- ha a termék használati utasításában feltüntetett telepítési, üzemeltetési és kezelési feltételeket nem tartották be,
- ha a meghibásodás mechanikai, hő- vagy vegyi sérülés miatt, rövidzárlat, hálózati túlfeszültség vagy hibás telepítés miatt következett be,
- ha a meghibásodás harmadik személy szakszerűtlen beavatkozása miatt következett be,
- ha a meghibásodás vis major ok miatt következett be,
- ha a meghibásodás a nem megfelelő vagy szakszerűtlen karbantartás miatt következett be, amely nem tesz eleget a használati utasításban foglaltaknak, beleértve a vízkő és egyéb üledékek miatti meghibásodást,
- ha a termék vagy annak részei a rendeltetésszerű használat során elhasználódtak,
- ha a rendeltetésszerű használat során a fűtőfelületek elszíneződtek, vagy az egyéb felületek megkarcolódtak,
- ha a napsugárzás, hőszugárzás, vízkő vagy egyéb üledékek miatt optikai vagy funkcionális változásokra került sor,
- ha letelt a termék valamely alkatrészének, pl. akkumulátor, izzó stb. élettartama

A keletkezett hiba jellegének megállapítására kizárólag a gyártó, forgalmazó, márkaszerviz, ill. adott esetben bírósági szakértő jogosult, nem pedig az eladó vagy a fogyasztó.

A garanciális javítás keretében kicserélt hibás pótalkatrészekre a fogyasztó nem tarthat igényt.

Amennyiben a fogyasztó eláll az adásvételi szerződéstől, úgy köteles visszaszolgáltatni a komplett terméket beleértve annak tartozékait, valamint a termékkel leszállított dokumentumokat is.

A termékkel együtt adott ajándékokra, amelyek nem kerültek kiszámlázásra a fogyasztónak, semmilyen jótállás nem vonatkozik.

Megjegyzés: A szállítás során megsérült termék reklamációjára a szállítmányozó reklamációs szabályzata vonatkozik.

Gyártó

Jindřich Valenta – Concept
Vysokomýtská 1800, 565 01 Choceň
Cseh Köztársaság
tel: +420465471433
fax: +420 465 473 304
email: servis@my-concept.cz
www: www.my-concept.com

GARANTIJAS TALONS

Pārdevēja pienākums ir iepazīstināt patērētāju ar izstrādājuma parametriem un darbību, kā arī pilnībā un salasāmi aizpildīt garantijas talonu izstrādājuma pārdošanas dienā.

Ja nav pareizi aizpildīta vai nepareizi norādīta nepieciešamā informācija par izstrādājumu, garantijas talons ir nederīgs!

Ražotājs (vai piegādātājs) garantijas laika periodā ir atbildīgs par izstrādājuma tehniskajām īpašībām un tā darbību, ko paredz attiecīgās tehniskās normas un nosacījumi.

Garantijas laiks ilgst 24 mēnešus, sākot no pārdošanas datuma, ja ražotājs (vai piegādātājs) nav noteicis citādi.

Patērētājam garantijas ietvaros ir tiesības uz bezmaksas, savlaicīgu un pilnīgu izstrādājuma bojājumu novēršanu (skat. tālāk) vai, ja tas nav neadekvāti attiecībā pret bojājuma raksturu, tiesības uz izstrādājuma bojāto detaļu maiņu. Tiesības uz izstrādājuma maiņu vai pirkšanas līguma nosacījumu neievērošanu var izmantot tikai tad, ja ir izpildīti visi likumīgie nosacījumi, un tikai gadījumā, ja izstrādājums nav ticis pārmēriģi nolietots vai bojāts.

Garantija ir spēkā, ja ir izpildīti šādi nosacījumi:

- ievēroti izstrādājuma apkalpes instrukcijas norādījumi,
- uzrādīti visi pirkumu apliecinājošie dokumenti un spēkā esoša garantijas apliecība.

Ar pretenzijām par bojājumiem patērētājam jāgriežas tirdzniecības vietā, kur izstrādājums tika iegādāts. Bojājumu labošanu var pieteikt tajā pašā tirdzniecības vietā, kur tika iegādāts izstrādājums, vai arī kādā no autorizētajiem servisa centriem, kuru saraksts ir norādīts iepakojuma sastāvā, vai arī varat to atrast tīmekļa vietnē: www.my-concept.com.

Brīdinājums patērētājam

Patērētāja pienākums ir saglabāt garantijas talonu un pirkuma apliecinājošu dokumentu (kases čeku, pavadzīmi u.c.), kas apliecina produkta iegādi. Sūdzību

gadījumā izstrādājums rūpīgi jāiztīra un jāiesaiņo tā, lai, to transportējot uz autorizēto servisa centru, tas netiktu bojāts.

Ražotājam (vai piegādātājam) ir tiesības nesegt izdevumus, kas ir saistīti ar nepamatotu sūdzību, un pieprasīt no sūdzības iesniedzēja nepieciešamo atlīdzību par izdevumiem, kas ir radušies, noskaidrojot sūdzības pamatojumu.

Tiesības uz izstrādājuma bezmaksas labošanu, respektīvi, izstrādājuma atdošanu, nav iespējams izmantot šādos gadījumos:

- ja nav tikuši ievēroti instalācijas, ekspluatācijas vai apkalpes nosacījumi, kas ir norādīti izstrādājuma lietošanas instrukcijā;
- ja bojājums ir radies mehāniskas, termiskas vai ķīmiskas iedarbības, ievienojuma vai elektrotīkla pārsprieguma rezultātā;
- ja bojājums ir radies trešās personas neprofesionālas rīcības rezultātā;
- ja bojājums ir radies dabas katastrofas rezultātā;
- ja bojājums ir radies nepietiekošas vai nepiemērotas aprūpes dēļ, kas ir pretrunā ar lietošanas instrukciju, tostarp bojājumi, ko ir izraisījušas ūdens vai citas nogulsnes;
- ja izstrādājuma vai tā daļas nolietojums ir radies parastas lietošanas rezultātā;
- ja apsildes laukumu krāsas maiņu vai virsmu skrāpējumu ir izraisījusi parasta lietošana;
- ja izskata vai funkcijas maiņu ir izraisījis saules starojums, siltums, ūdens vai citas nogulsnes;
- ja atsevišķām izstrādājuma daļām, piem., akumulatoram, spuldzēm utt., ir beidzies kalpošanas laiks.

To, kāda ir attiecīgā bojājuma izcelsme, ir tiesīgs novērtēt vienīgi ražotājs, piegādātājs, autorizētais servisa centrs vai tiesu eksperts nevis pārdevējs vai patērētājs.

Patērētājam nav tiesību uz bojātajām rezerves daļām, kas ir apmainītas garantijas remonta gaitā.

Ja patērētājs neievēro pirkšanas līguma nosacījumus, tā pienākums ir atdot izstrādājumu visā pilnībā,

tostarp aprīkojumu un dokumentus, kas tikuši piegādāti kopā ar izstrādājumu.

Uz dāvanām, kuras var tikt pievienotas izstrādājumam pārdošanas laikā un kuru cena no patērētāja nav iekasēta, garantija neattiecas.

Patērētājam ir tikai tās tiesības, ko nosaka likums.

Piez.: Uz sūdzībām par bojājumiem, kas ir radušies izstrādājuma transportēšanas laikā, attiecas transportētāja sūdzību iesniegšanas nolikumi.

Ražotājs:

Jindřich Valenta – Concept
Vysokomýtská 1800, 565 01 Choceň
Česká republika,
IČO 13216660
tel.: + 420 465 471 433, fax: +420 465 473 304,
email: servis@my-concept.cz
www: www.my-concept.com

Piegādātājs:

SIA Verners VT
Piedrujas iela 5a, Rīga LV-1073
Latvija

tālr.: +371 67 021 021
fakss: +371 67 021 000
e-pasts: info@verners.lv
www: www.verners.lv

Izstrādājuma raksturojums:

Modelis:	
Izstrādājuma numurs:	
Pārdošanas datums:	Pārdevēja paraksts un zīmogs:

WARRANTY TERMS

Warranty

The manufacturer (or importer) is responsible for ensuring the product complies with the requirements of applicable legal regulations as well as those of the relevant technical standards. Moreover, they are responsible for ensuring the product has the properties the manufacturer described in documents related to the goods or those reasonably expected by the customer with regard to the nature of the goods or based on advertising produced by the manufacturer, and further they are responsible for ensuring the product is fit for the purpose proposed by the manufacturer or that a product of the same type is normally used for.

The quality warranty term is 24 months from product takeover by the customer.

The warranty does not apply to wear and tear caused by regular use. The customer shall not be entitled to any warranty claims if, prior to taking the product over, they knew the product contained a defect or if the defect is attributable to the customer.

The warranty specifically does not apply:

- if the product installation, operation and service conditions stipulated in the product operating manual have not been adhered to,
- to malfunctions caused due to mechanical, heat or chemical damage, short circuit, over voltage or incorrect installation,
- to malfunctions caused by an inexperienced third-party intervention,
- to malfunctions caused by natural disaster,
- to malfunctions caused by insufficient or inappropriate maintenance in violation of the operating manual, including malfunctions caused by water and other sediments,
- to changes in colour of the heating surface or to scratching of the surface caused as a result of using the products in an unusual manner,
- to appearance and functional changes caused by exposure to sunlight, thermal radiation of water and other sediments,
- if the service life of certain product parts expires, e.g. for accumulators, bulbs, etc.

The warranty does not apply to any products and services provided along with the product (gifts, promotional articles, etc.).

Filing a complaint

A complaint against a product defect must be filed as soon as identified, yet no later than before the end of the warranty term.

The customer must file a product complaint with the dealer from which they have purchased the product, or with any authorised service centre, a list of which is included in the product package, or available at www.my-concept.com.

While filing a product complaint, the product must be duly cleaned and securely packed so as to prevent any damage during its transport to an authorised service centre, where relevant, unless the product is delivered in person.

The customer must submit proof of having concluded a purchase contract for the product by producing the receipt.

While filing their complaint, the customer must indicate the noted defect and identify the preferred complaint application method.

Complaints processing

As long as the noted defect may be removed, the user has the right to have the defect duly removed free of charge on a timely basis.

Where such a procedure is not reasonable with regard to the nature of the defect, the user may require to be supplied a new defect-free product (replacement), or, where the defect applies to a part of the product only, replacement of the part concerned. However, if replacement of the product or any part thereof is not proportionate with regard to the nature of the defect, especially if the defect can be removed without undue delay, the customer has the right to have the defect removed free of charge.

If the noted defect is not removable, or if the customer becomes entitled to replacement of the product or a part thereof, yet the replacement is not possible, for example due to the product having been sold out, the customer has the right to return the product (withdrawal from the contract).

The customer shall have the right to a new product (replacement) or to replacement of a part of the product even if the defect can be removed, provided they cannot properly use the product due to repeated occurrence of the defect or due to a high number of such defects. In such a case, the customer also has the right to return the product (by withdrawing from the contract).

If the product is not returned (the customer does not withdraw from the contract), or if the customer does not apply the right to a new defect-free product (replacement), to replacement of a part thereof or to repair of the product, they may request a reasonable discount. The customer also has a right to a reasonable discount if a new defect-free product cannot be supplied to them, or if a product part cannot be replaced or the product repaired unless the situation is remedied within a reasonable time limit, or if remedying the situation would create major discomfort on the part of the customer.

The seller, authorised service centre or a staff member authorised by them must decide about each complaint immediately or within three business days in complicated cases. This term does not include a reasonable period of time, depending on the type of product concerned,

required for the defect to be assessed by an expert. A complaint, including defect removal, must be dealt with without any undue delay, yet no later than within 30 calendar days of the complaint filing date, unless the seller and the customer agree on a later deadline.

On returning the product (withdrawing from the contract) the customer must return any accessories and documents supplied along with the product.

The customer does not have the right to keep the defective parts and components of the product replaced as part of a repair of the product.

This shall be without prejudice to any other rights the customer may have in relation to the purchase of the product.

Remark: Complaints against products damaged in transport are governed by the carrier's complaints procedure.

Manufacturer

Jindřich Valenta – Concept
Vysokomýtská 1800, 565 01 Choceň
Czech Republic
tel.: +420 465 471 433
fax +420 465 473 304
Company ID No. 13216660
email: servis@my-concept.cz
www: www.my-concept.com

Product data

Model:	
Production number:	
Date of purchase:	Seal and signature of vendor:

- CZ** Seznam servisních míst
- SK** Zoznam servisných stredisiek
- PL** Wykaz punktów serwisowych
- HU** Szolgáltatók listáját

Česká republika

Název	Ulice	PSČ	Město	Telefon/fax	E-mail
Concept SERVIS	Vysokomýtská 1800	565 01	Choceň	465 471 433 465 473 304	servis@my-concept.cz

Slovenská republika

Názov	Ulica	PSČ	Mesto	Telefón/fax	E-mail
ABC-SERVIS Jozef Abel	Štefánikova 50	949 03	Nitra	037/6526063 037/7413098	servis@abc-servis.sk
D-J SERVIS	Šebastovska 17	080 06	Prešov	051/7767666 051/7767666	grejtak.djservis@stonline.sk
ELEKTRA D. Valach	Kožušnícka 34	911 05	Trenčín	032/6523806	dusko4@centrum.sk
HOSPOL elektro spol.s r.o	Rustaveliho 7	831 06	Bratislava	02/44889832 02/44873078	hospol@hospol.sk
M-SERVIS Mareš Jaroslav	Komenského 38	010 01	Žilina	041/5640627 041/5640627	m servis@zoznam.sk
T.V.A. servis s.r.o.	Južná trieda 48/D	040 01	Košice	055/6338501 055/6233537	tv aservis@nextra.sk
VILLA MARKET s.r.o.	Odborárov 49	052 01	Spišská Nová Ves	053/4421857 053/4426030	villamarket.eta@stonline.sk
X-TECH, s.r.o.	Gorkého 2	036 01	Martin	043/4288211 043/4308993	servis@x-tech.sk
ZMJ elektro servis	Hatalova 341	029 01	Námestovo	0905/247408 043/5522056	zmj@orava.sk
ELSPO	Spojová 19	974 01	Banská Bystrica	048/4135535 048/4135521	elspo@slovanet.sk

Polska

Nazwa	Ulica	Kod	Miasto	Telefon	E-mail
Elko Valenta Polska sp. z o.o.	Ostrowskiego 30	53-238	WROCLAW	071/339-04-44 w. 27	servis@my-concept.pl

Magyarország

Név	Utca	ZIP	Város	Telefon	E-mail
METAKER KFT.	Alkotmany utca 6-10.	2851	Kornye	34/473-550	titkarsag@metakerkft.hu

concept

CZ

Jindřich Valenta – Concept Czech Republic

Vysokomýtská 1800, 565 01 Choceň

Tel. +420 465 322 895, Fax: +420 465 473 304

www.my-concept.cz

SK

ELKO Valenta – Slovakia, s.r.o.

Hurbanova 1563/23, 911 01 Trenčín

Tel.: +421 326 583 465, Fax: +421 326 583 466

www.my-concept.sk

PL

Elko Valenta Polska Sp. Z. o. o.

Ostrowskiego 30, 53-238 Wrocław

Tel.: +48 71 339 04 44, Fax: 71 339 04 14

www.my-concept.pl

HU

Metaker Kft

2851 Környe, Alkotmány út 6-10.

Telefon/fax: 06 (34) 473-675, 473-550, 473-695

LV

Verners VT Ltd.

Piedrujas iela 5a, Riga, Latvia

Tel. + 371 67021021, fakss + 371 67021000

e-pasts: info@verners.lv, www.verners.lv