

PROFI COOK®

Inštrukcie na používanie



Výrobca zmrzliny a jogurtov PC-ICM 1268

Bezpečnostné pokyny pre stroje na výrobu ľadu v kompresoroch Pred použitím tohto spotrebiča si pozorne prečítajte nasledujúcu bezpečnosť pokyny a osobitne priložený návod na použitie.

Bezpečnostné pokyny pre stroje ľadu s kompresorom podľa normy

VAROVANIE:

- Vetracie otvory v kryte alebo vstavanej konštrukcii zariadenia udržiajte bez prekážok.
- Nepoškodujte okruh chladiva.
- V tomto prístroji neskladujte výbušné látky, ako sú aerosólové plechovky s horľavým pohonom.
- Pri príprave zmrzliny s vodou používajte iba pitnú vodu.

POZORNOSŤ:

Kvapaliny sa po zmrazení rozširujú. Nádobu nepreplňujte. Dodržujte maximálne množstvo náplne uvedené v návode na použitie.

- Toto zariadenie je určené na použitie v domácnosti a podobných aplikáciách , ako sú:
 - v kuchyniach pre zamestnancov v obchodoch, kanceláriách a iných pracovných prostrediach ronmenty;
 - na farmách a klientmi v hoteloch, motelloch a iných prostrediach obytného typu;
 - v prostredí typu nocľah s raňajkami.
- Nie je určený na použitie v stravovacích a podobných nemaloobchodných aplikáciách.
- Pri umiestňovaní spotrebiča sa uistite, že napájací kábel nie je zachytený alebo poškodený.

- Ak je napájací kábel poškodený, musí ho vymeniť výrobca, jeho servisný pracovník alebo podobne kvalifikované osoby, aby sa predišlo nebezpečenstvu.
- Na zadnú stranu spotrebiča neumiestňujte viac prenosných zásuviek alebo prenosných napájacích zdrojov.
- Tento spotrebič môžu používať deti vo veku od 8 rokov a osoby so zníženými fyzickými, zmyslovými alebo duševnými schopnosťami alebo s nedostatkom skúseností a vedomostí, ak boli pod dozorom alebo dostali pokyny týkajúce sa používania spotrebiča bezpečným spôsobom a chápali súvisiace nebezpečenstvá.
- Deti sa so spotrebičom nesmú hrať.
- Čistenie a údržbu používateľa nesmú vykonávať deti bez dozoru.

POZORNOSŤ:

Toto zariadenie nie je určené na ponorenie do vody počas čistenia. Dodržujte pokyny uvedené v kapitole "Čistenie" v návode na použitie.

Likvidácia

VAROVANIE

Proti horľavým látkam

- Chladivo a plyn prúdiace do izolácie sú horľavé. Spotrebič zlikvidujte iba v autorizovanom stredisku na likvidáciu odpadu.
- Nevystavujte ohňu.

Všeobecné bezpečnostné pokyny

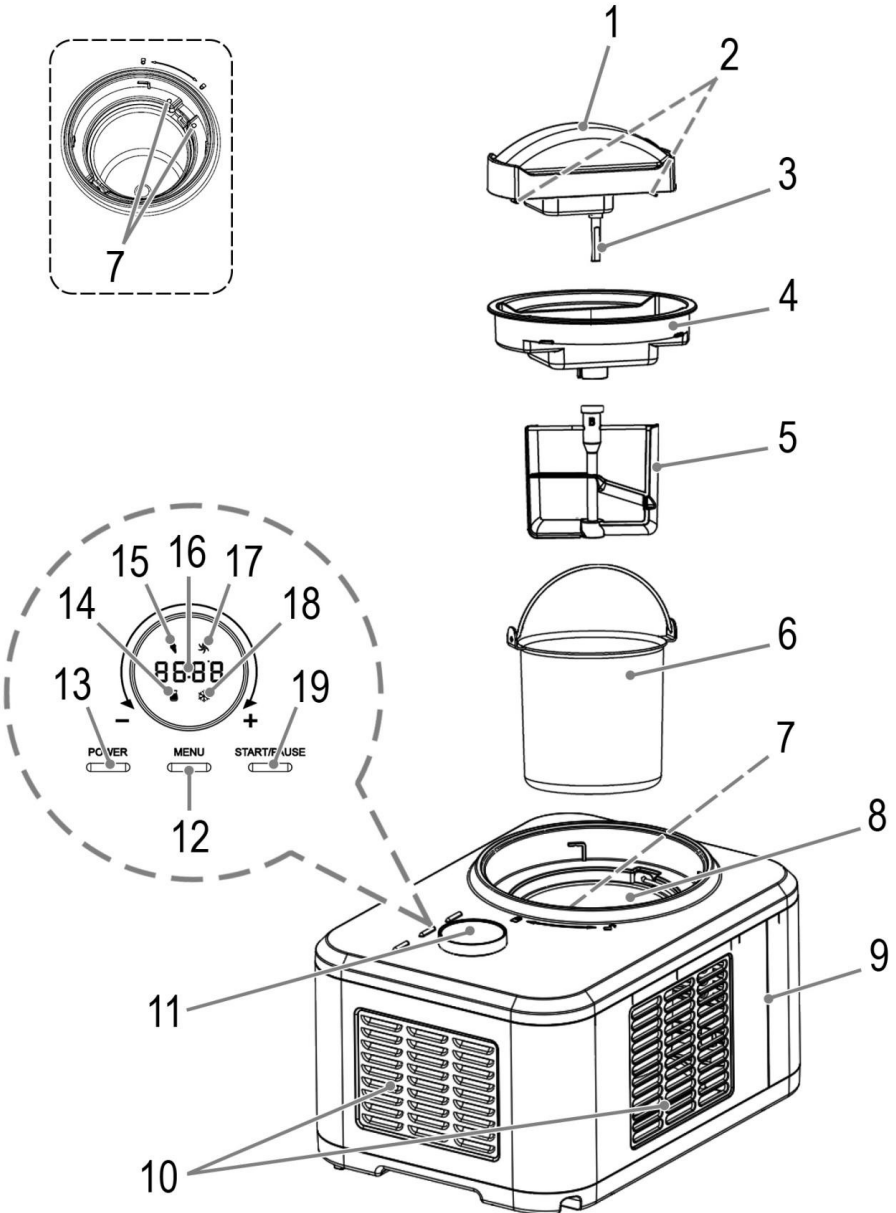
- Spotrebič je určený len na súkromné použitie a na určený účel. Toto zariadenie nie je vhodné na komerčné použitie.
- Nepoužívajte ho vonku. Chráňte ho pred zdrojmi tepla, priamym slnečným žiarením, vlhkosťou (nikdy ho neponárajte do žiadnej kvapaliny) a ostrými hranami. Nepoužívajte prístroj s mokrými rukami. Ak je spotrebič vlhký alebo mokrý, okamžite
- Spotrebič vždy vypnite a vytiahnite sieťový zástrčku zo zásuvky (ťahajte za zástrčku, nie za kábel), keď sa spotrebič nepoužíva, pri pripájaní príslušenstva, pri čistení alebo v prípade poruchy.
- Nepoužívajte prístroj bez dozoru. Ak opustíte miestnosť, mali by ste spotrebič vždy vypnúť. Vytiahnite zástrčku zo zásuvky.
- Spotrebič vždy prepravujte a skladujte vodorovne.
- Spotrebič a sieťový kábel by sa mali pravidelne kontrolovať na príznaky veku. Ak sa zistí poškodenie, zariadenie sa nesmie používať.
- Spotrebič neopravujte sami. Vždy kontaktujte autorizovaného technika.
- Používajte iba originálne náhradné diely.
- Aby ste zaistili bezpečnosť svojich detí, uchovávajte všetky obaly (plastové vrecká, škatule, polystyrén atď.) mimo ich dosahu.



VAROVANIE:

Nedovoľte, aby sa malé deti hrali s plastovou fóliou. Existuje riziko udusenia.

Prehľad komponentov



DÔLEŽITÝ:

Najprv si prečítajte bezpečnostné pokyny.

Inštrukcie na používanie

Ďakujeme, že ste si vybrali náš produkt. Dúfame, že sa vám používanie spotrebiča bude páčiť.

Pred použitím tohto spotrebiča si pozorne prečítajte návod na obsluhu a bezpečnostné pokyny, ktoré sú priložené samostatne.

Tieto dokumenty vrátane záručného listu, účtenky a ak je to možné, škatule s vnútorným obalom uchovávajte na bezpečnom mieste. Ak odovzdávate spotrebič tretej strane, vždy priložte všetky príslušné dokumenty.

Symbody v tomto návode na použitie

Dôležité informácie pre vašu bezpečnosť sú špeciálne označené. Aby ste predišli nehodám a poškodeniu spotrebiča, je nevyhnutné

dotržiavať tieto pokyny:



VAROVANIE:

To vás varuje pred nebezpečenstvom pre vaše zdravie a varuje vás pred možnými rizikami zranenia.



POZORNOSŤ:

Týka sa to možných nebezpečenstiev pre spotrebič alebo iné predmety.

Obsah

Prehľad komponentov.....	3
Vybavenie spotrebiča	10
Prehľad komponentov/rozsah dodávky. ...	10
Upozornenia na používanie spotrebiča	10
Ak je okruh chladiva poškodený.....	11
Poznámky k používaniu.....	11
Miesto.....	11
Elektrické pripojenie	11
Indikácie na displeji.....	11
Funkcie tlačidiel.....	11
Čas na prípravu.....	11
Ochranné funkcie pri príprave zmrzliny.....	11
Príprava na výrobu zmrzliny.....	12
Príprava na výrobu jogurtu.....	12
Čin	12
Odstránenie zmrzliny	12
Odstránenie jogurtu.....	13
Recepty na výrobu zmrzliny.....	13
Čistenie.....	14
Skladovanie.....	14
Riešenie problémov.....	14
Hodnotenie.....	15
Likvidácia.....	15
Význam symbolu "odpadkový kôš"	15

Vybavenie spotrebiča

1. Vyberte spotrebič z obalu.
2. Odstráňte všetok obalový materiál, ako je fólia, výplňový materiál, káblové zväzky a kartónové obaly.
3. Skontrolujte úplnosť rozsahu doručenia.
4. Ak je obsah balenia neúplný alebo ak poškodenie je možné zistiť, spotrebič nepoužívajte. Okamžite ho vráťte predajcovi.
5. Stále môže byť prach alebo zvyšky z výroby spotrebiča. Odporúčame čistiť spotrebič podľa popisu v časti "Čistenie".

Prehľad komponentov/ Rozsah dodávky

- 1 Kryt motora pre zmiešavací nástroj
- 2 Odomknite kryt motora
- 3 Hnací hriadeľ
- 4 Priehľadný kryt
- 5 Nástroj na miešanie
- 6 Kontajner
- 7 Kontakty krytu motora
- Žľab základnej jednotky
- 9 Základná jednotka s kompresorom
- 10 Vetracie otvory
- 11 Otočné **+** **-** ovládanie /
- 12 Tlačidlo MENU (výber programu)
- 13 Tlačidlo POWER (zapnuté/vypnuté)
- 14 Kontrolka (príprava jogurtu)
- 15 Kontrolka (príprava ľadu)
- 16 Displej
- 17 Kontrolka (zmiešavací nástroj)
- 18 Kontrolka (chladenie)
- 19 Tlačidlo START/PAUSE (program Start/Pause) bez ilustrácie

Ľadová špachtľa

Merač



Upozornenia na používanie spotrebiča

VAROVANIE:

Spotrebič obsahuje chladivo izobután (R600a), zemný plyn s vysokou environmentálnou kompatibilitou, ktorý je horľavý. Počas prepravy a inštalácie spotrebiče Uistite sa, že spotrebič nespadne. Okruh chladiva by nemal byť poškodený.

**POZORNOSŤ:**

- Pri prvom použití spotrebiča alebo po preprave dodržujte čakaciu dobu 2 hodiny, aby sa chladivo usadilo. V opačnom prípade dôjde k poškodeniu chladiaceho kompresora.
- Pri odstraňovaní ľadu nepoužívajte kovovú lyžicu, krém alebo jogurt, aby ste nepoškriabali povlak v nádobe.
- Pri vyberaní nádoby po výrobe zmrzliny noste rukavice. Hrozí riziko studeného popálenia!

Ak je okruh chladiva poškodený

- Vyhýbajte sa otvorenému ohňu a zdrojom vznietenia za každú cenu.
- Odpojte sieťovú zástrčku spotrebiča zo zásuvky.
- Vetrajte miestnosť, v ktorej je spotrebič umiestnený.

Poznámky k používaniu**Miesto**

- Umiestnite prístroj na stabilný, vodorovný a rovný povrch. Udržujte vzdialenosť najmenej 15 cm od stien alebo predmetov.
- Neumiestňujte spotrebič na alebo v bezprostrednej blízkosti zdrojov tepla, ako sú kachle, radiátory atď.

Elektrické pripojenie

Pred zapojením sieťovej zástrčky do zásuvky skontrolujte, či sieťové napätie, ktoré chcete použiť, zodpovedá napätiu spotrebiča. Informácie nájdete na výkonnom štítku.

Indikácie na displeji 	Núdzové
	Režim (symbol bliká)
	Príprava ľadu (aktívny miešací nástroj a chladenie)
	Aktívne chladenie
	Miešací nástroj je aktívny
	Príprava jogurtu (aktívne zahrievanie)

Aktívna funkcia následného

chladenia

Funkcie tlačidiel

- Pomocou tlačidla POWER zapnete spotrebič a
- Pomocou tlačidla MENU vyberte program.

- Vybratý program môžete spustiť pomocou tlačidla START/PAUSE.
- Aktivovaný program môžete prerušiť stlačením tlačidla START/PAUSE. Keď sa ľad pripravuje, pokračuje kompresor v chlade po dobu 1 minúty. Opätovným stlačením tlačidla pokračujte v programe.
- Ak chcete program zrušiť, stlačte tlačidlo POWER. Spotrebič sa vypne.
- Ak bol program alebo bol zrušený tlačidlom POWER, počkajte pred opätovným spustením spotrebiča aspoň 5 minút. Tým sa zabezpečí uvoľnenie tlaku v okruhu chladiva.

Čas prípravy

- Čas prípravy zmrzliny alebo jogurtu sa líši. Závisí to od nasledujúcich faktorov:

- recept
- Teplota zmesi
- Teplota okolia
- Požadovaná konzistencia.

- Počas prevádzky nenechávajte prístroj bez dozoru.

Príprava ľadu:

- Pri príprave zmrzliny neustále kontrolujte konzistenciu zmesi.
- Zmrzlinová zmes by nemala byť príliš tenká alebo príliš tenká tlstý.

Príprava jogurtu:

- Čas prípravy závisí od vašich individuálnych preferencií.
- Po niekoľkých hodinách skontrolujte jogurt. V prípade potreby skráťte alebo predĺžte nastavený čas. Ak to chcete urobiť, najskôr stlačte tlačidlo START/PAUSE a potom zmeňte čas pomocou otočného ovládača. Potom reštartujte spotrebič.
- Konzistencia jogurtu po vložení do chladničky po príprave stvrdne.

Ochranné funkcie pri príprave zmrzliny

- Ak sa miešací nástroj počas prevádzky zastaví, pretože zmrzlina príliš stvrdla, motor sa zastaví.
 1. Spotrebič okamžite vypnite. Vytiahnite sieťovú zástrčku zo zásuvky.
 2. Vyberte zmrzlinu.
- Ihneď potom môžete začať ďalšiu operáciu Príprava zmrzliny. Z ochranných dôvodov sa kompresor zapne až po približne 3 minútach.
- Pri príprave niekoľkých porcií zmrzliny za sebou sa môže aktivovať ochrana proti prehriatiu. Kompresor sa nezapne. Pred opätovným použitím nechajte prístroj vychladnúť asi 30 minút.

Príprava na výrobu zmrzliny

1. Pred vložením sa uistite, že nádoba je úplne suchá. Nádobu umiestnite do vybrania základnej jednotky.
2. Naplňte požadované ingrediencie do nádoby.
 - Do nádoby neplňte viac ako 1000 ml!
 - V chladničke používajte prísady, ktoré majú teplotu 6–8 °C.
- Zložky by sa nemali zmrazovať. To by mohlo spôsobiť zablokovanie motora.
- Ak chcete urobiť ovocnú zmrzlinu, používajte iba mäkké, bezsemenné ovocie, ktoré ste predtým rozdrvili (na dužinu). Môžete tiež pridať ovocné šťavy.
- Ak chcete zmrzlinu zmäkčiť pevnými kúsками ovocia, orechov, krehkej kôry alebo alkoholu, pridajte tieto ingrediencie na konci doby mrazenia.
- Alkohol inhibuje proces zmrazovania.
3. Umiestnite priehľadné veko na kryt motora. Uistite sa, že obe západky krytu motora "cvaknú" na veko.
4. Miešací nástroj umiestnite na hnací hriadeľ motora. Miešací nástroj musí byť zapojený "kliknutím".
5. Umiestnite kryt motora s vekom a zmiešavacím nástrojom tak, aby šípka na kryte ukazovala v smere symbolu .
6. Zatvorte veko otočením v smere symbolu .





Príprava na výrobu jogurtu

Potrebujete pasterizované mlieko (UHT mlieko) a prírodný jogurt v zmiešacom pomere 100ml:15ml.

1. Vyberte miesto, aby spotrebič nebol umiestnený Pri príprave jogurtu sa musí pohybovať a nie je vystavený vibráciám. V opačnom prípade zostane jogurt tekutý.
2. UHT mlieko zohrejte v hrnci na približne 45 ° C a primiešajte prírodný jogurt alebo jogurtovú kultúru. Ak chcete použiť čerstvé mlieko, najskôr ho uvarte a nechajte vychladnúť na približne 45 °C.
3. Nádobu vložte do jímky základnej jednotky.
4. Nalejte už zahriatu zmes do nádoby.
 - Do nádoby neplňte viac ako 1400 ml!
 - Ak chcete do jogurtu pridať ovocie, orechy, džem alebo podobne, pridajte tieto ingrediencie po príprave.
5. Oddeľte priehľadné veko od krytu motora:
 - Ak je namontovaný, najskôr vyberte zmiešavací nástroj z hnacieho hriadeľa.
 - Zatlačte obe západky na kryte motora dovnútra, aby ste odstránili veko.
6. Nasadte priehľadné veko bez krytu motora. To udržuje teplo vo vnútri spotrebiča.

Použití

1. Pripojte spotrebič k správne nainštalovanému uzemneniu jamka.
2. Zapnite spotrebič tlačidlom POWER.
3. Vyberte požadovaný program pomocou tlačidla MENU:

Program	Funkcia	Prednastavený čas
	prípravy ľadu	60:00 (minúty)
	Stadi premiešateľ	30:00 (minúty)
	lba chladenie	10:00 (minúty)
	Príprava jogurtu	16H (hodín)

Prednastavený čas môžete zmeniť pomocou otočného ovládača:

- 5 – 60 minút pre programy: / - 4 – 24 hodín pre Program:

4. Potvrďte výber tlačidlom START/PAUSE. Program sa spustí.
5. Keď čas vyprší, budete počuť 10 pípnutí.
6. Spotrebič je vybavený prídavnou funkciou chladenia. Aktivuje sa na 1 hodinu po ukončení programov a .
COOL
Kompresor sa vypne na 10 minút a potom znova beží 4 minúty.
Po 60 minútach sa spotrebič prepne do pohotovostného režimu.
Odporúčame okamžite odstrániť obsah, aby zmrzlina alebo jogurt nezmrzli v nádobe.

Odstránenie zmrzliny

1. Vypnite spotrebič tlačidlom POWER.
2. Vytiahnite sieťovú zástrčku zo zásuvky.
3. Otočte kryt motora v smere symbol.

Odstráňte kryt motora spolu s vekom a miešacím nástrojom.

4. Vyberte nádobu.

VAROVANIE: Riziko popálenia chladom!

Chráňte si ruky rukavicami, keď sa dotýkate nádoby.

5. Vyberte zmrzlinu z nádoby pomocou tlačidla uzavretá zmrzlinová špachtľa alebo silikónová alebo drevená lyžica.
 - Nepoužívajte kovovú lyžicu, aby ste nepoškriabali povlak v nádobe.
 6. Naplňte zmrzlinu do predchladenej nádoby s vekom.
 - Zmrzlina chutí najlepšie čerstvá.
 - Ak zmrzlina nie je určená na priamu konzumáciu, odporúčame hotovú zmrzlinu ďalej chladiť v mrazničke.
- Rozmrazenú alebo rozmrazenú zmrzlinu znovu nezmrzajte!

Odstránenie jogurtu

1. Vypnite spotrebič tlačidlom POWER.
 2. Vytiahnite sieťovú zástrčku zo zásuvky.
 3. Otočte veko smerom k symbolu.
 4. Vyberte nádobu.
 5. Vyberte jogurt z nádoby priloženou špachtľou alebo silikónovou alebo drevenou lyžicou.
- Nepoužívajte kovovú lyžicu, aby ste predišli poškriabaniu

povlak v nádobe.

6. Naplňte jogurt do dôkladne vyčistenej nádoby s vekom a vložte do chladničky.
- Skladovateľnosť jogurtu závisí od toho, ako ho pripravíte. Čím viac čistíte, tým dlhšie bude trvať, kým sa jogurt uvoľní. Jogurt by ste však nemali skladovať dlhšie ako týždeň.
 - Ovocie a podobne by sa mali pridávať tesne pred jedlom.
 - 150 ml hotového jogurtu sa môže opätovne použiť ako štartovacia kultúra . Nepoužívajte túto štartovaciu kultúru viac ako 20-krát, pretože účinok časom vyprchá.

Recepty na zmrzlinu

- Pri príprave zmrzlinovej zmesi postupujte podľa

poznámená v kapitole "Príprava na výrobu zmrzlivným"Na druhej strane je vanilka

- Na pomoc môžete použiť odmerku, ktorá je s ním dodávaná.
- Množstvá uvedené v receptúrach slúžia len na informačné účely.

Vyskúšajte svoju individuálnu zmes.

- Ak chcete zvýšiť množstvo na maximálne 1000 ml, upravte zložky v správnom pomere. Čas prípravy sa zodpovedajúcim spôsobom predlžuje.
- Viac receptov nájdete v kuchárskych knihách alebo na

Čokoládová

zmrzlina	1 lyžička
(pripravuje cca 4 porcie)	250 ml
Plnotučný	250 ml
vanilkový extrakt	125 g
mlieko	225 g, nakrájané na malé kúsky
Smotana	
Čokoládový cukor	
tyčinka, tmavá alebo polosladká	

- Prived'te plnotučné mlieko a smotanu do varu s čokoládou a Cukor. Zmiešajte s mixérom, ktorý sa dá použiť na teplé jedlá. Zmrzlinovú zmes nechajte vychladnúť a položte na 24 hodín do chladničky. Pred naliatím ochladenej zmrzlinovej zmesi do nádoby ju znova premiešajte .
- Čas prípravy v zmrzlinovači: cca 30 – 40 minút

Jahodová zmrzlina

(pripravuje cca 4 porcie) Jahody,	
čerstvé,	
zrelé, nakrájané na plátky	250 g
Citrónová	11/2 lyžice
šťava,	
čerstvá	

1 lyžička
250 ml

extra	250 ml
hovať	125 g

internete.

Vanilková zmrzlina (pripravuje cca 5 porcií)

Plnotučný mliečny krémový cukor · Jahody zmiešajte s citrónom

šťava a cca 80 g cukru. Nechajte zmes sedieť 2 hodiny, aby sa šťava.

· Zvyšný cukor vmiešajte do mlieka ručným mixérom na najnižších

Plnotučný	1-2
vanilkový	lyžičky
extrakt	600 ml
mlieko	400 ml
	200 g

Krémový cukor · Všetky ingrediencie zmiešajte v miske ručným mixérom, kým

Cukor sa rozpustí. Ochladenú zmrzlinovú zmes nalejte do nádoby.

· Čas prípravy v zmrzlinovači: cca 40 – 45 minút

otáčkach, kým sa cukor nerozpustí.

· Smotanu, jahodový džús a vanilkový extrakt zmiešajte s mliekom.

· Ochladenú zmrzlinovú zmes nalejte do nádoby.

· Čas varenia v zmrzlinovači: cca. 30 – 40 minút.

· Pridajte jahody na posledných 10 minút zmrazenia. Proces.

Základný recept na sorbet

Ovocná šťava/ovocie, pyré 600-700 ml

Cukor 75-100 g

(v závislosti od druhu ovocia)

Vaječný bielok 1-2 polievkové lyžice

· Všetky ingrediencie zmiešajte v miske s ručným mixérom, kým

Cukor sa rozpustí. Ochladenú zmrzlinovú zmes nalejte do nádoby.

· Čas varenia v zmrzlinovači: cca. 35 – 45 minút.

· Na zmäkčenie 1 polievkovej lyžice likéru, koňaku, malín Brandy alebo podobne sa môže pridať na konci procesu zmrazovania.

· Sorbet sa má konzumovať pomerne rýchlo, aby

Čistenie



VAROVANIE:

Pred čistením vždy vypnite spotrebič a vyberte zástrčku zo zásuvky.

Neponárajte prístroj do vody! Ak tak urobíte, mohlo by to spôsobiť elektrický šok alebo požiar.

POZORNOSŤ:

- Nepoužívajte drôtenú kefu ani iné abrazívne predmety.
- Nepoužívajte drsné alebo abrazívne čistiace prostriedky.
- Nepoužívajte chemikálie, kyseliny, benzín ani olej.
- **Nádoba, miešací nástroj a veko nie sú**

Vhodné do umývačky riadu. Vystavenie teple a drsným čistiacim prostriedkom by mohlo spôsobiť ich zvlnenie alebo zmenu farby.

- Môžete vyčistiť nádobu, miešací nástroj a veko
V teplej opláchnite vodou s trochou saponátu na ručné umývanie riadu. Potom príslušenstvo dobre osušte.

Základnú jednotku a misku vyčistite vlhkou handričkou.

Skladovanie

- Vyčistite prístroj podľa popisu a nechajte ho úplne vyschnúť.
- Odporúčame spotrebič skladovať v pôvodnom obale, ak ho neplánujete dlhodobo používať.
- Spotrebič vždy skladujte mimo dosahu detí na dobre vetranom a suchom mieste.

Problém	Riešenie problémov	Pomoc
Spotrebič nemá žiadnu funkciu.	Možná príčina Spotrebič nemá napájanie.	Skontrolujte zásuvku pomocou iného zariadenia. Zasuňte sieťovú zástrčku správne. Skontrolujte domácu poistku.
Veko sa nezatvára.	Spotrebič je chybný. Nádoba nie je správne vložená do zásobníka.	Kontaktujte náš servis alebo špecialistu. Pri vkladaní nádobu trochu otočte.
Spotrebič je v pohotovostnom režime, hoci príprava ľadu nebola dokončená.	Napájanie bolo prerušené.	Reštartujte program na zostávajúci čas.
Kompresor vydáva abnormálne zvuky.	Napätie je príliš nízke.	
Miešací nástroj sa počas programu zastaví.	Zmrzlina je príliš tvrdá. Blokovanie motora (ochranná funkcia).	Vypnite spotrebič a skontrolujte sieťové napätie. Vypnite spotrebič a vytiahnite sieťovú zástrčku zo zásuvky. Odstráňte ľad smotana.

Symbol sa zobrazí na displeji.
Kompresor sa nezapne.

Je aktivovaná ochrana proti prehriatiu.

Pred opätovným spustením nechajte zariadenie zapnuté približne 30 minút.

Hodnotenie

Model:.....PC-ICM 1268
 Kŕmiť:.....220 ~240V~, 50 Hz
 Spotreba energie
 Chladiaci výkon:.....120W
 Vykurovací výkon:.....22,8 W
 Chladivo:.....R600A/24g
 Izolačný fúkač plyn:.....C5 H10
 Maximálna kapacita:.....1500 ml
 Maximálna plniaca kapacita
 Príprava zmrzliny:.....1000ml
 Príprava jogurtu:.....1400ml
 Trieda ochrany:.....
 Čistá hmotnosť:.....Približne 9 kg

Právo na technické a dizajnové zmeny počas neustáleho vývoja produktu zostáva vyhradené.

Toto zariadenie bolo testované podľa všetkých platných, aktuálnych smerníc CE a vyrobené podľa najnovších bezpečnostných predpisov.



Likvidácia

Význam symbolu "Smetný kôš"

Chráňte naše životné prostredie: nevyhadzujte elektrické zariadenia s domovým odpadom.

Akokoľvek elektrické zariadenie, ktoré sa už nebude používať, vráťte na zberné miesta určené na jeho likvidáciu.

Pomáha to predchádzať potenciálnym vplyvom nesprávnej likvidácie na životné prostredie a ľudské zdravie.

Prispejte to k recyklácii a iným formám opätovného použitia elektrických a elektronických zariadení.

Ak potrebujete informácie o tom, kde je možné zariadenie zlikvidovať, kontaktujte miestny orgán. Váš predajca a dodávateľ sú tiež povinní bezplatne prevziať starý spotrebič.