

A



B



C

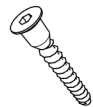


4x16mm

E2



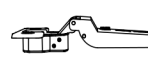
V



J



G



H2



I1

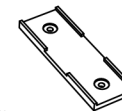


U1

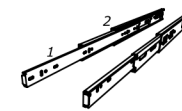


3,5x16mm

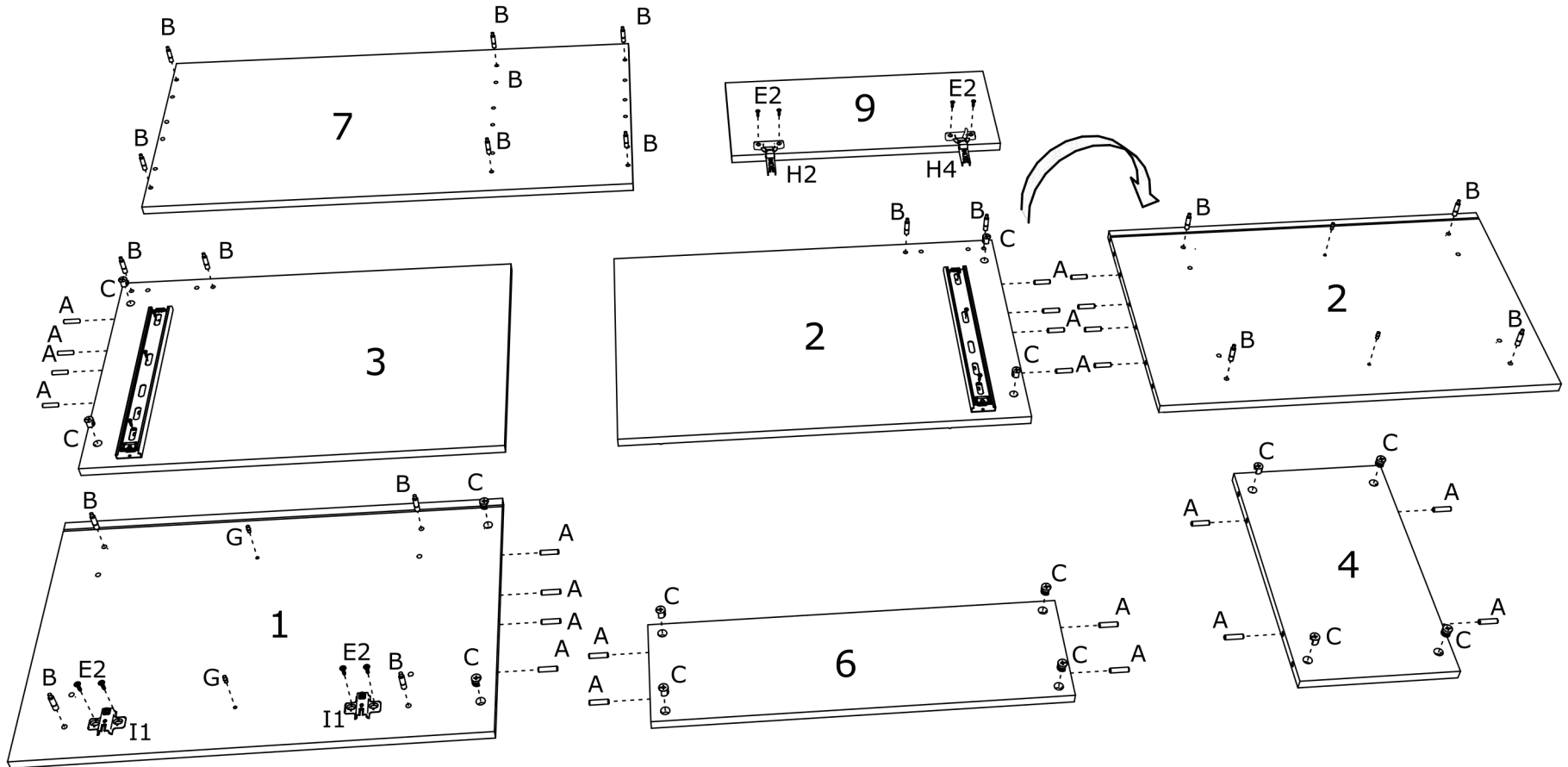
E1

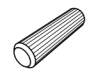










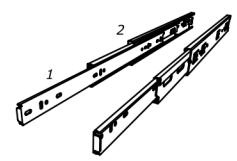
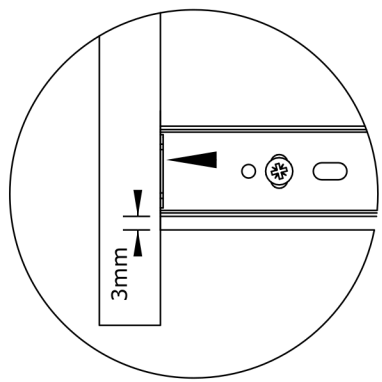
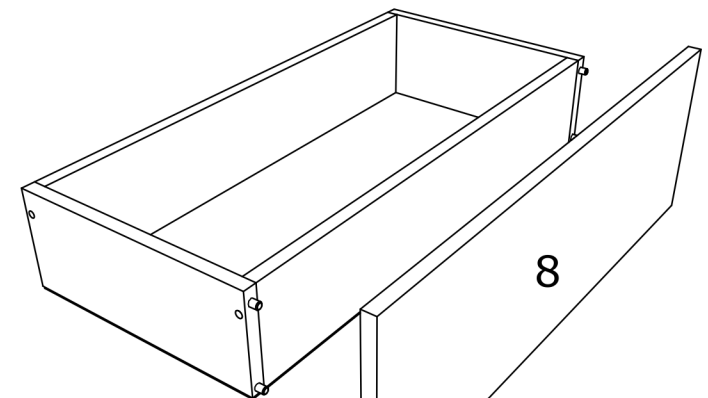
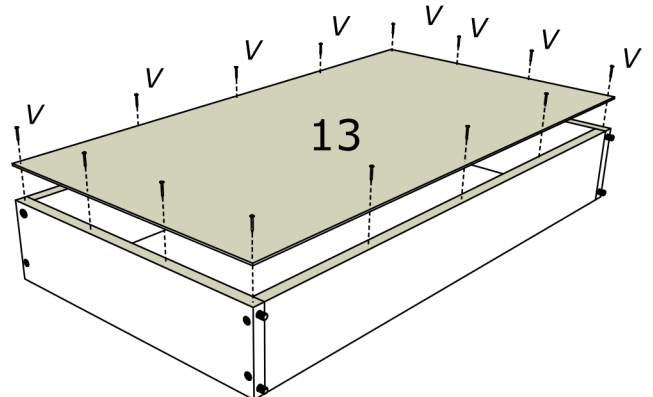
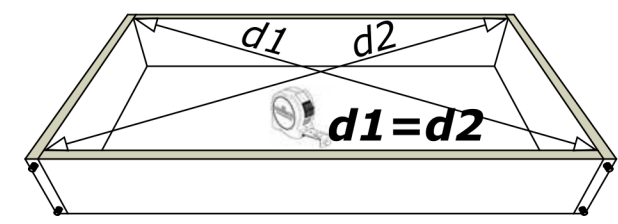
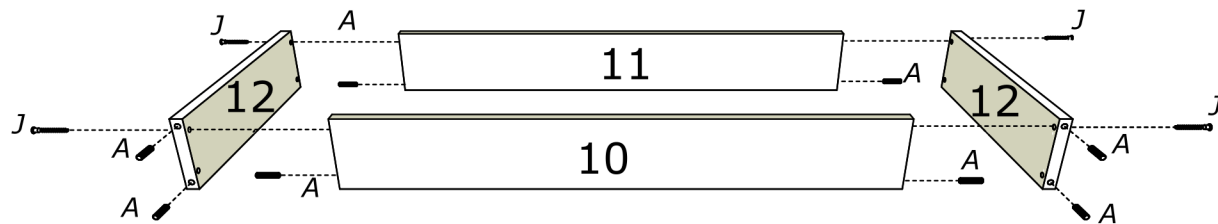
W



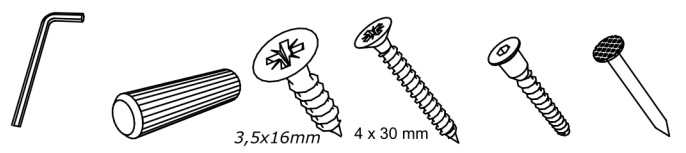
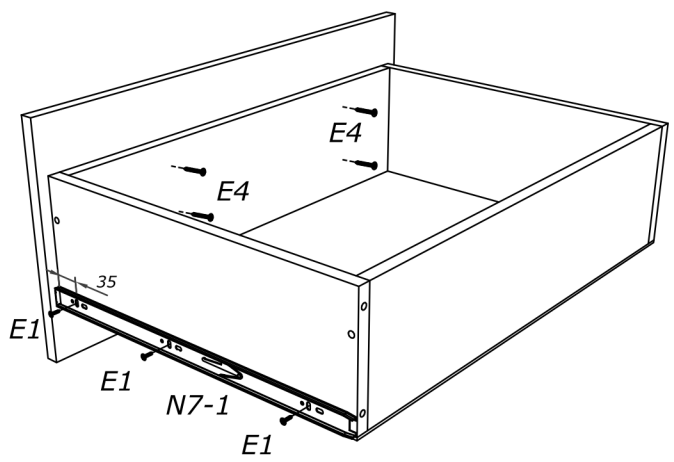
H27(L=400mm)



-   
A
-   
B
-   
C
-   
E2  
4x16mm
-   
G
-   
H2
-   
H4
-   
I1
-   
E1  
3,5x16mm



H27(L=400mm)



Z1      A      E1      E4      J      V

