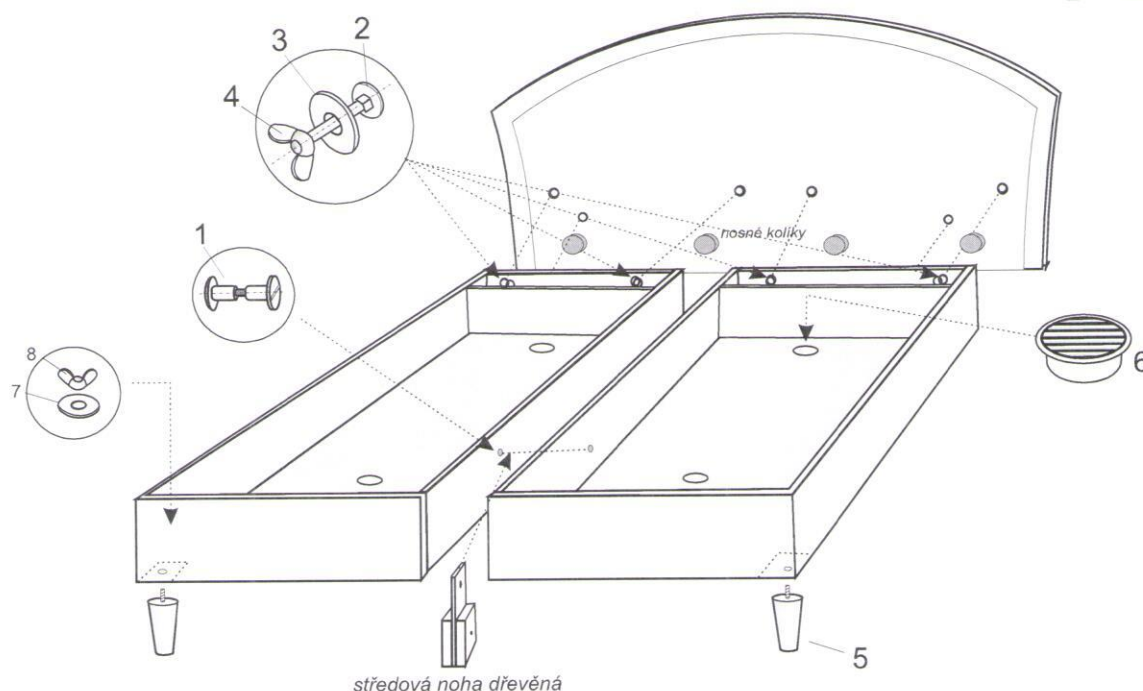


Montážní návod a návod k užívání

CORVETA



ilustrační obrázek

1)		1 ks 8x42
2)		6 ks M6x50
3)		6 ks M 6
4)		6 ks M 6
5)		2 ks plastová noha PL12
6)		4 ks
7)		2 ks M8
8)		2 ks M8

Výrobek se skládá:

- 1.) 2x polovina úložného prostoru s matrací
- 2.) čelo lůžka
- 3.) balíček s kováním

Montážní návod:

Je důležité, aby montáž prováděli vždy minimálně dvě osoby, předejdete tak možnému poškození. Po rozbalení jednotlivých částí lůžka začněte s kompletací úložných prostorů a proto otevřete úložné prostory vyklopením matrace.

Začněte montáží podpěrných nožek č.5, které připevníte k plechovým rožkům uloženým ve vnějším rohu úložného prostoru pomocí podložky a křídlové matice č.7 a 8. Dostatečně utáhněte!

Poté přiložte jeden korpus na nosné kolíky na čele tak, aby otvory v korpusu byly shodné s otvory v čele lůžka. Dle návodu přiložte středovou nohu ke korpusu, aby jste měli korpus v rovině. Pak směrem ven z vnitřního prostoru korpusu vsuňte šroub č.2, a zajistěte vše za čelem podložkou s křídlovou maticí č.3 a 4. Dostatečně utáhněte!

Dále pokračujte v montáži druhé poloviny postele, středovou nohu zajistěte spojovacím šroubem č.1. Dostatečně utáhněte!

Nakonec do otvorů ve dně úložného prostoru vložte větrací mřížky č.6.

UPOZORNĚNÍ: Úložný prostor lůžka je konstruován výhradně pro ukládání lůžkovin! V průběhu užívání kontrolujte pevnost spojů u výklopného kování, poněvadž je přichyceno šrouby s maticemi, které se během používání mohou mírně uvolnit. Preventivní kontrolou a dotažením matic předejdete případnému uvolnění a zkřížení matrací. Matraci otevírejte pouze pomocí ucha uloženého ve středu matrace!!!

DOPORUČENÍ: V případě křivé uložení matrací vůči úložnému prostoru lůžka způsobené nerovností podlahy či jinými vlivy, povolte šrouby držící matraci k výklopnému kování, seřídte matraci a opět utáhněte.

Maximální nosnost úložného dna korpusu je 25 kg!!!

Přejeme Vám klidný a zdravý spánek s naším výrobkem.

1 ks středová noha 12 cm (dtd)		 Ke kompletaci
--------------------------------------	--	-------------------