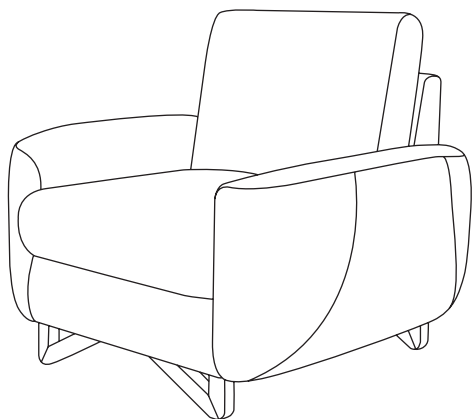


AVESTA

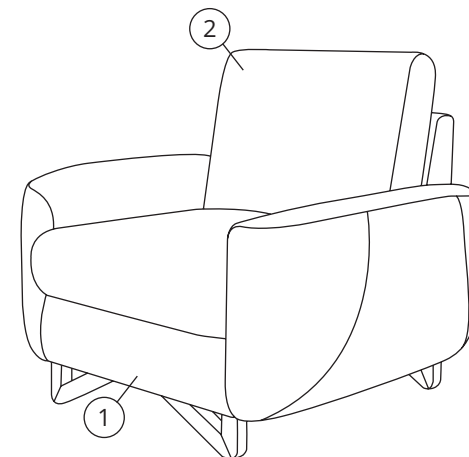
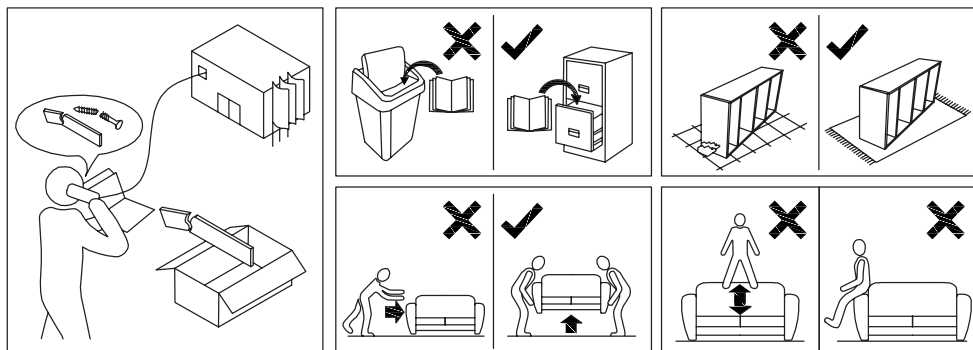




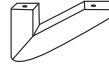
2022-11-07



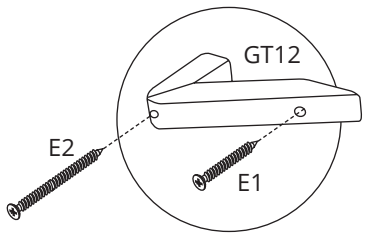
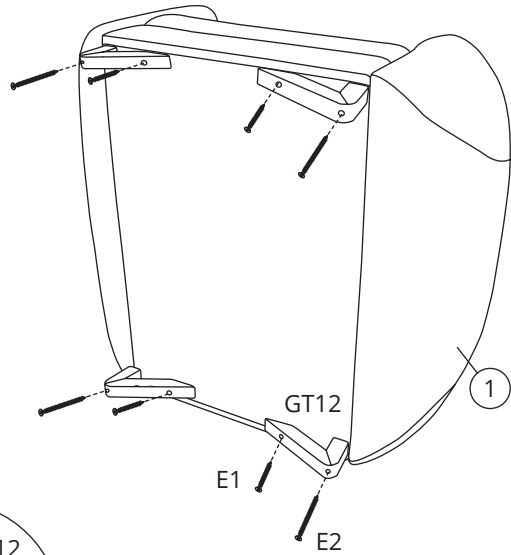
15 min.

- D** Montageanleitung
- FR** Notice de montage
- NL** Handleiding voor de montage
- CZ** Montážní návod
- HU** Szerelési útmutató
- TR** Montaj talimatı
- GB** Assembly Instructions
- IT** Istruzioni di montaggio
- PL** Instrukcja montażu
- SK** Návod na montáž
- RO** Instrucțiuni de montaj
- RU** Инструкции по монтажу




- E1**
5 x 40 mm

x4
- E2**
5 x 80 mm

x4
- GT12**
h=100 mm

x4


1



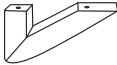
- E1**
5 x 40 mm



x4
- E2**
5 x 80 mm

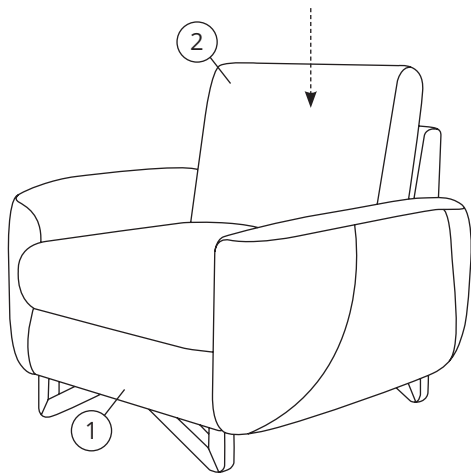


x4
- GT12**
h=100 mm

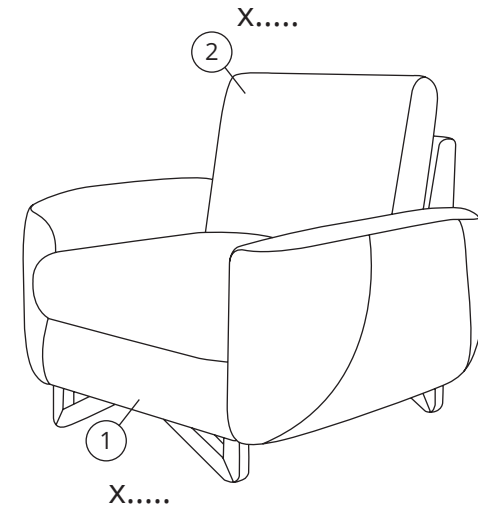


x4


2




KARTA SERWISOWA / SERVICE FORM / SERVICEKARTE



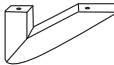
- E1**
5 x 40 mm



X.....
- E2**
5 x 80 mm



X.....
- GT12**
h=100 mm



X.....

