

EN

Notes

- Please assemble the product strictly according to each step outlined in the instructions.
- The mesh shelf can be mounted in a level or sloping position; you can choose either way based on your preference.
- Wipe the rack dry with a clean cloth for daily maintenance.
- With an even distribution of weight, the load capacity of each shelf is 10 kg (22 lb). This rack is intended for organizing shoes, please do not use for other items.
- During setup, keep all parts out of the reach of children. Small parts may be fatal if swallowed or inhaled.
- 2 plastic parts are included in the package for connecting an additional shoe rack. If you purchase 2 sets, join them together according to the assembly steps; if you purchase 1 set, please save these parts for future use in case you purchase another one.
- The product should be attached to the wall with the included anti-tipping kit to prevent personal injury caused by accidentally tipping over.

DE

Hinweise

- Bauen Sie das Produkt bitte streng nach Anleitung auf.
- Die Ablagen des Schuhregals können flach oder abgewinkelt angebracht werden. Sie können sie nach Ihrem Bedarf montieren.
- Wischen Sie das Produkt zur täglichen Reinigung bitte mit einem sauberen Tuch ab.
- Bei gleichmäßiger Gewichtsverteilung beträgt die max. statische Belastbarkeit pro Ablage 10 kg. Dieses Produkt ist zur Aufbewahrung von Schuhen vorgesehen. Eine andere Verwendung ist nicht erlaubt.
- Halten Sie Kinder während der Montage vom Arbeitsbereich fern. Zum Lieferumfang gehören viele Kleinteile, die beim Verschlucken oder Inhalieren lebensgefährlich sein können.
- Im Lieferumfang sind 2 Kunststoffverbindungsstücke zur Erweiterung dieses Regals enthalten. Diese können Sie nutzen, wenn Sie 2 Regale bestellt haben und diese verbinden möchten (siehe den im Bildteil dargestellten Montageschritt). Ist dies nicht der Fall, so bewahren Sie die Verbindungsstücke bitte gut auf, damit Sie sie gegebenenfalls in Zukunft nutzen können.
- Befestigen Sie das Produkt bitte mit dem beiliegenden Kippschutz an der Wand, um durch Umkippen verursachte Verletzungen zu vermeiden.

FR

Notes

- Veuillez suivre strictement les instructions d'assemblage.
- L'étagère en treillis peut être assemblée en position horizontale ou inclinée, vous pouvez choisir une position en fonction de vos préférences.
- Pour l'entretien quotidien, veuillez essuyer avec un chiffon propre.
- La capacité de charge de chaque planche est de 10 kg (réparti uniformément). Cette étagère est conçue pour ranger les chaussures, ne l'utilisez pas pour d'autres articles.
- Pendant l'installation, gardez toutes les pièces hors de la portée des enfants. Les petites pièces peuvent être mortelles en cas d'ingestion ou d'inhalation.

-
- 2 pièces en plastique sont incluses dans l'emballage pour l'assemblage d'une deuxième étagère à chaussures, si vous achetez 2 produits. Suivez strictement les instructions de montage pour connecter les 2 produits. Si vous avez acheté uniquement une étagère, il est conseillé de conserver ces pièces pour une utilisation future au cas où vous en achetez un autre.
 - Pour des raisons de sécurité, veuillez fixer le produit au mur avec le dispositif anti-basculement fourni.

IT

Note

- Si prega di seguire attentamente i passaggi descritti per montare il prodotto.
- Il ripiano in rete può essere montato in posizione orizzontale o inclinata; puoi scegliere in entrambi i modi in base alle tue preferenze.
- Asciugare lo scaffale con un panno pulito per la manutenzione quotidiana.
- Con una distribuzione uniforme del peso, la capacità di carico di ogni ripiano è di 10 kg. Questo scaffale è destinato all'organizzazione di scarpe, non utilizzare per altri oggetti.
- Durante il montaggio, tenere tutte le parti fuori dalla portata dei bambini. Piccole parti possono essere fatali se ingerite o inalate.
- 2 parti in plastica sono incluse nella confezione per il collegamento di una scarpiera aggiuntiva. Se acquisti 2 set, uniscili insieme secondo i passi di assemblaggio; se acquisti 1 set, ti preghiamo di conservare queste parti per un utilizzo futuro nel caso ne acquisti un altro.
- Fissare il prodotto al muro con il dispositivo anti-ribaltamento incluso per evitare lesioni accidentali.

ES

Notas

- Hay que montarlo según las instrucciones paso a paso.
- Se pueden instalar las baldas horizontalmente u oblicuamente. Puede seleccionar la forma de montaje según sus necesidades.
- Al mantenerlo, por favor, utilice un trapo seco para limpiarlo.
- Cada nivel tiene la carga de capacidad de 10 kg; está diseñado especialmente para colocar zapatos, no coloque otros objetos.
- Durante la instalación, mantenga a los niños alejados de los accesorios, si los tragan o inhalan, podría ser fatal.
- Cada empaque contiene 2 accesorios de plástico para unir el mismo zapatero. Si ha comprado 2 zapateros, puede apilarlos según las instrucciones. Si ha comprado uno, guárdelo bien para evitar que no pueda apilar en el futuro.
- El producto debe fijarse a la pared con el kit antivuelco incluido para evitar lesiones personales causadas por un vuelco accidental.

NL

Opmerkingen

-
- Steek het product in elkaar volgens de stappen in deze handleiding.
 - De mesh plank kan geplaatst worden op een vlak of hellende postie; u kan beide kiezen gebaseerd op uw voorkeur.
 - Veeg het rek met een droge doek voor dagelijks onderhoud.
 - Bij een even distributie van het gewicht, is de laadcapaciteit van elk schap 10 kg. Het rek is voorzien voor schoenen, plaats geen andere items.
 - Tijdens het installeren, houdt alle onderdelen uit de buurt van kinderen. Kleine onderdelen kunnen dodelijk zijn indien ingeslikt.
 - 2 plasticen onderdelen inclusief in de verpakking voor het additioneel schoenenrek te verbinden. Indien u 2 sets hebt aangekocht, maak deze vast volgens de stappen; indien u 1 set koopt, gelieve de onderdelen te bewaren voor de toekomst in geval u een andere aankoopt.
 - Het product dient voor ingebruikneming aan de muur te worden bevestigd met de bijgeleverde bevestigingsonderdelen om schade te voorkomen.

SE

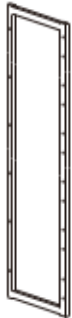



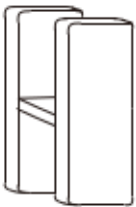

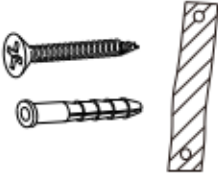
Anteckningar

- Var god montera produkten strikt enligt varje steg som beskrivs i instruktionen.
- Näthyllan kan monteras i ett vägrätt eller lutande läge; du kan välja vilket baserat på dina önskemål.
- Torka av stället med en ren trasa för dagligt underhåll.
- Vid jämn viktfordelning är lastkapaciteten för varje hylla 10 kg. Detta ställ är avsett för att organisera skor, använd det inte för andra artiklar.
- Håll alla delar utom räckhåll för barn under installation. Små delar kan vara livsfarliga om de sväljs eller inandas.
- 2 plastdelar ingår i paketet för anslutning av ytterligare ett skoställ. Om du köper 2 uppsättningar kan du sammanfoga dem enligt monteringsstegen. Om du köper en uppsättning, spara dessa delar för framtida bruk om du köper ytterligare en.
- Produkten ska fästas i väggen med den medföljande tipskyddssatsen för att förhindra personskada genom oavsiktlig tippning.

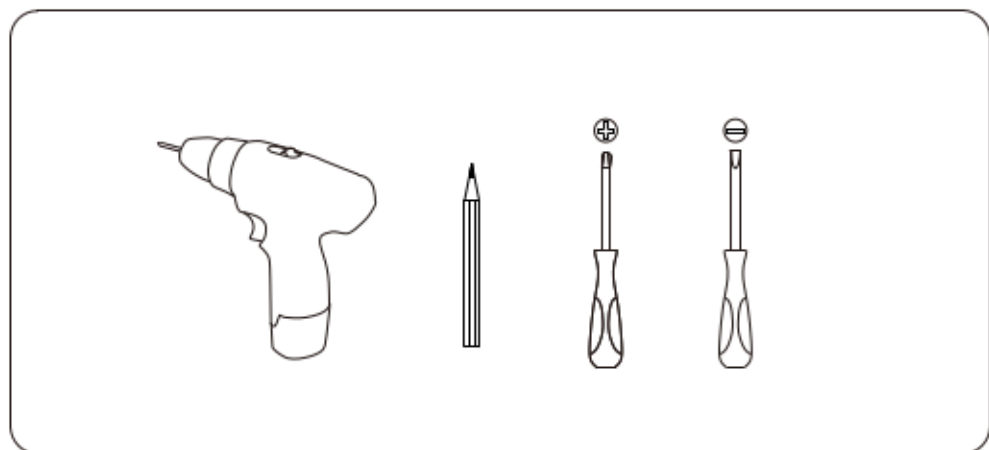
PL

Zapisy

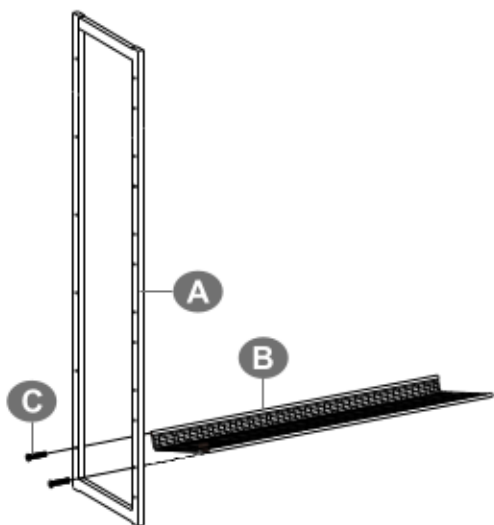
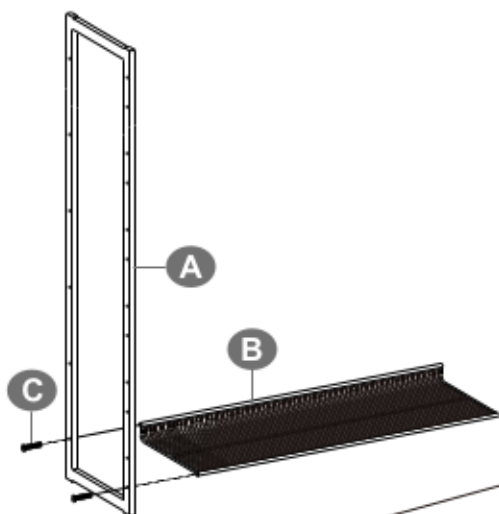
- Proszę złożyć produkt ściśle według każdego kroku opisanego w tej instrukcji.
- Półka siatkowa może zostać zamontowana w pozycji poziomej lub przechylonej, możesz wybrać jedną z nich bazując na swoich preferencjach.
- Przy dziennej konserwacji wycieraj wieszak do sucha za pomocą czystej ściereki.
- W sytuacji równomiernego rozprowadzenia wagi, nośność każdej półki wynosi 10 kg. Ten wieszak przeznaczony jest do ustawiania butów, proszę nie używać do innych przedmiotów.
- Podczas ustawiania, trzymać małe części z daleka od zasięgu dzieci. Połknięcie lub wejście w drogi oddechowe małych części może okazać się śmiertelne.
- W zestawie załączono 2 plastikowe części do podłączenia dodatkowego wieszaka na buty. Jeśli kupiłeś 2 zestawy, złącz je razem zgodnie z krokami procesu złożenia; jeśli zakupiłeś 1 zestaw, proszę zachować te części na przyszłość na wypadek zakupu kolejnego.
- Produkt ten powinien być zamocowany do ściany za pomocą załączonych przeciw-spadkowych elementów mocujących, aby uniknąć urazów ciała, spowodowanych przez przypadkowe przewrócenie.

<p>A  × 4</p>	<p>B  × 12</p>	
<p>C  × 48</p>	<p>D  × 8</p>	
<p>E  × 4</p>	<p>F  × 1</p>	<p>G  × 2</p>

Tools Required:



1

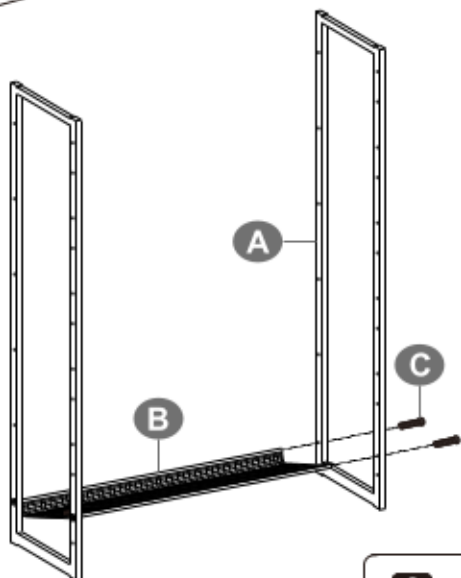
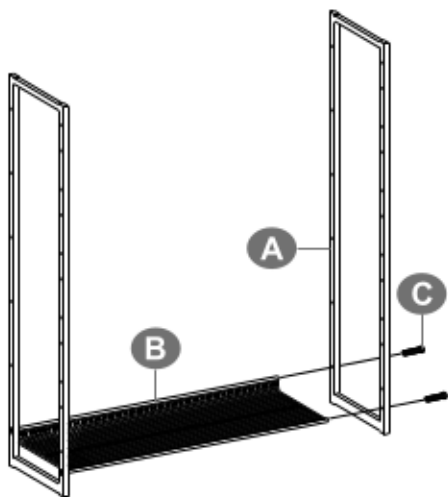


C



2PCS

2

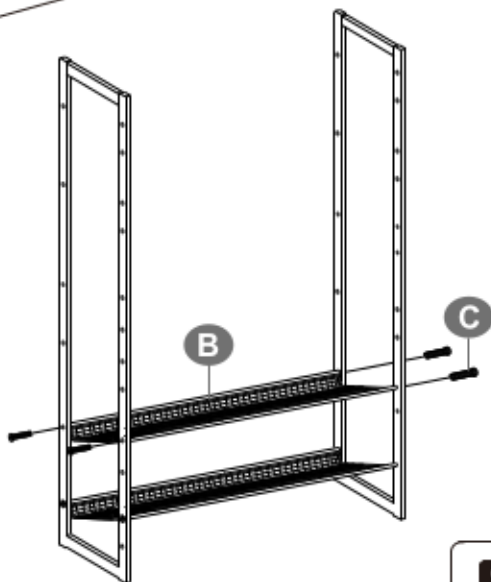
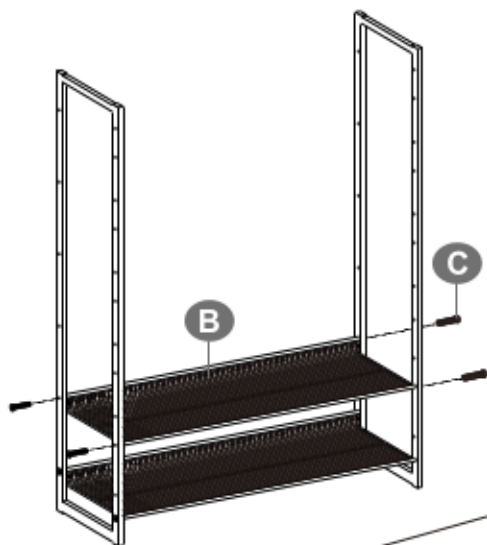


C



2PCS

3

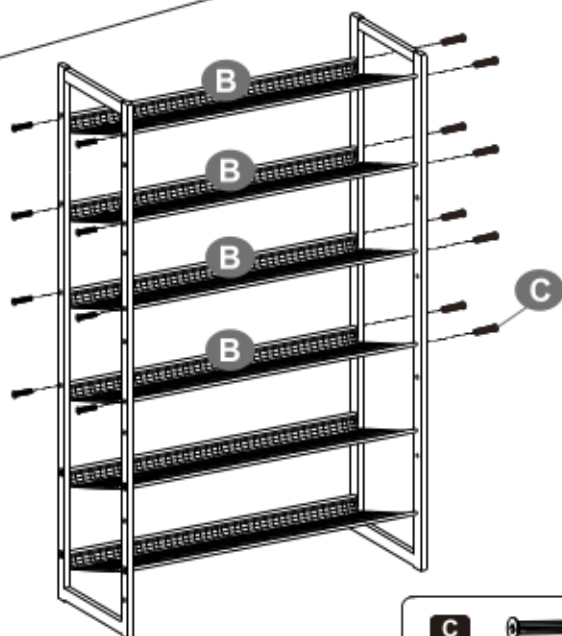
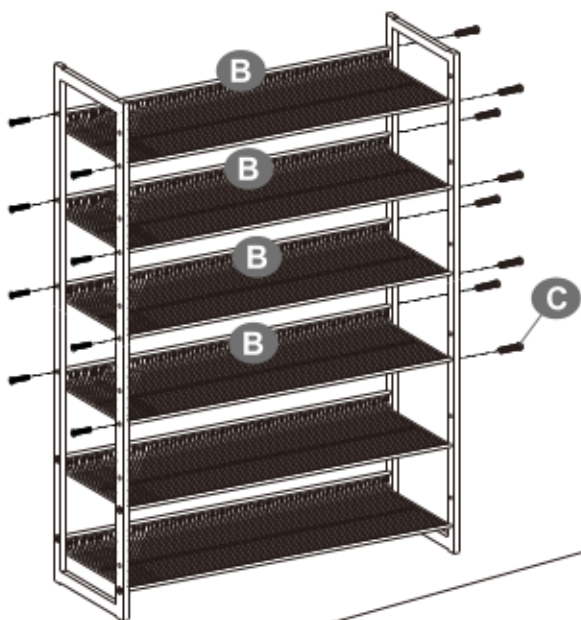


C



4PCS

4

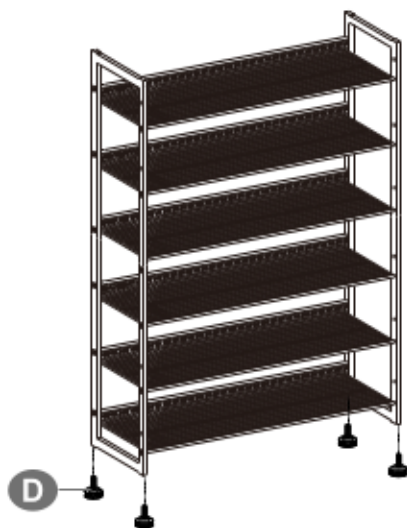


C



16PCS

5



D



4PCS

6

