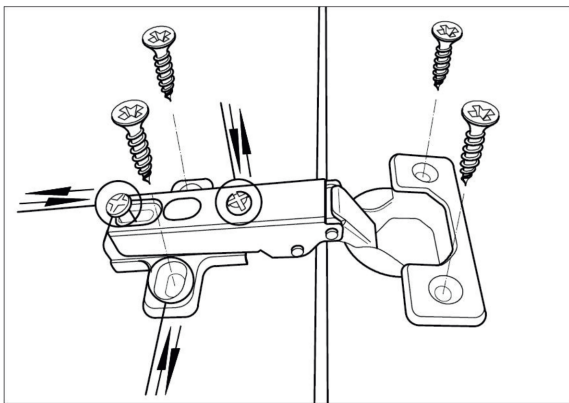
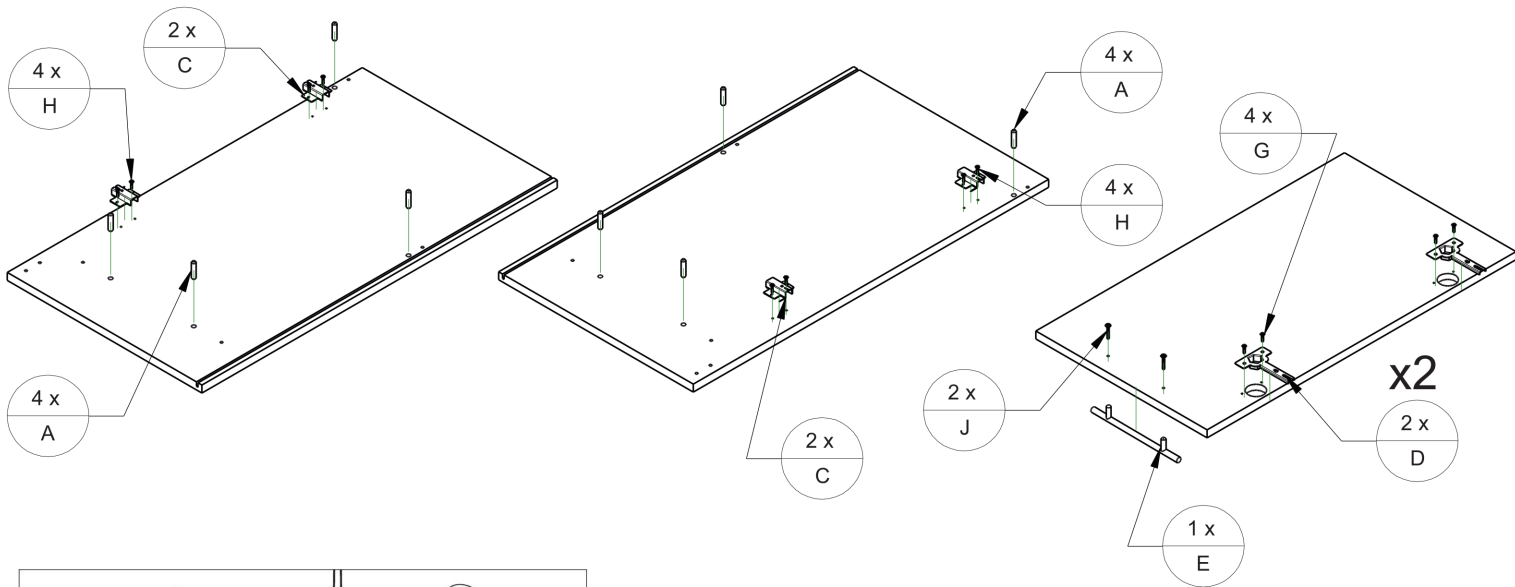
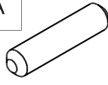

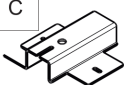
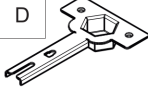
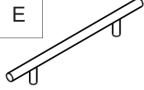


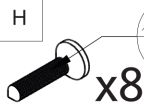
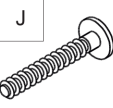
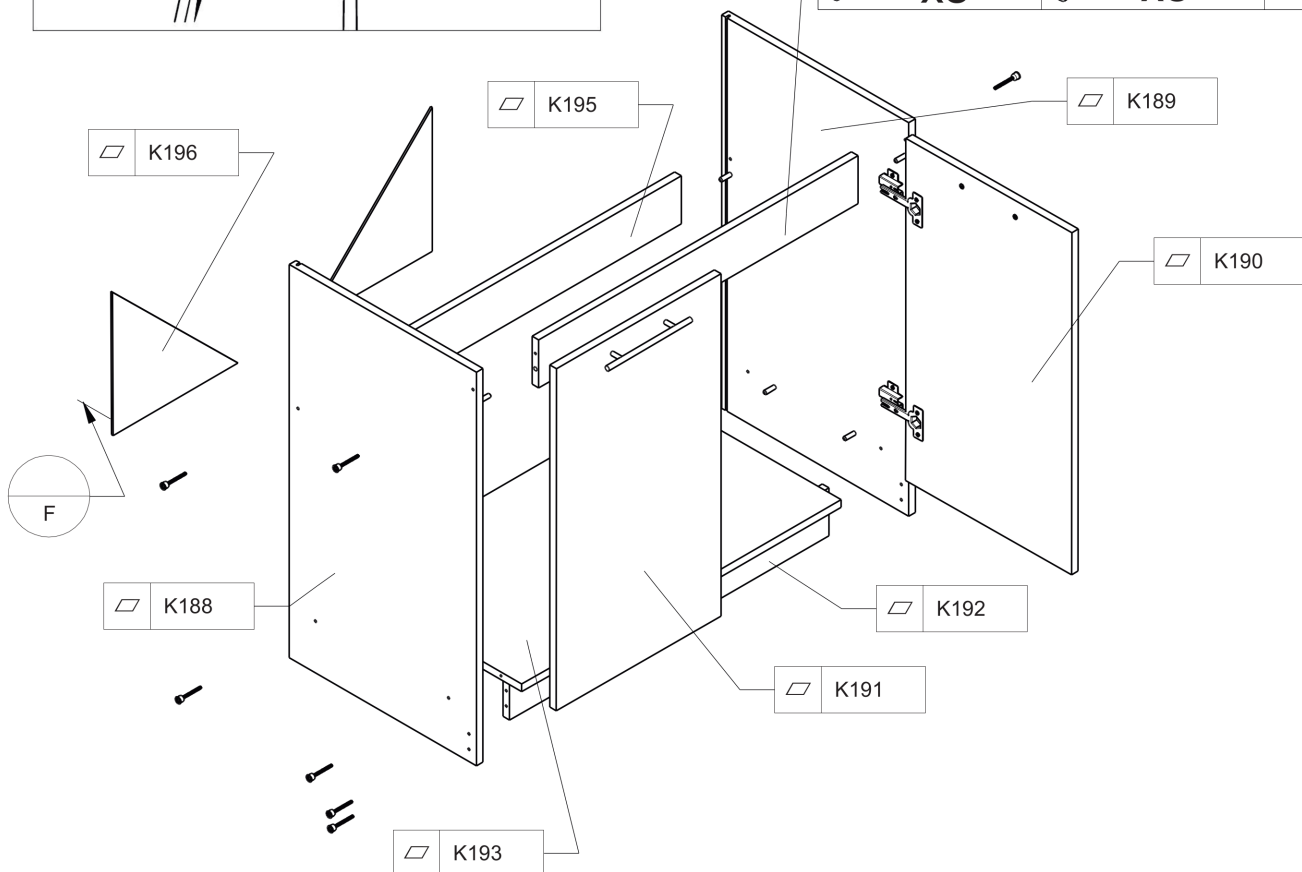


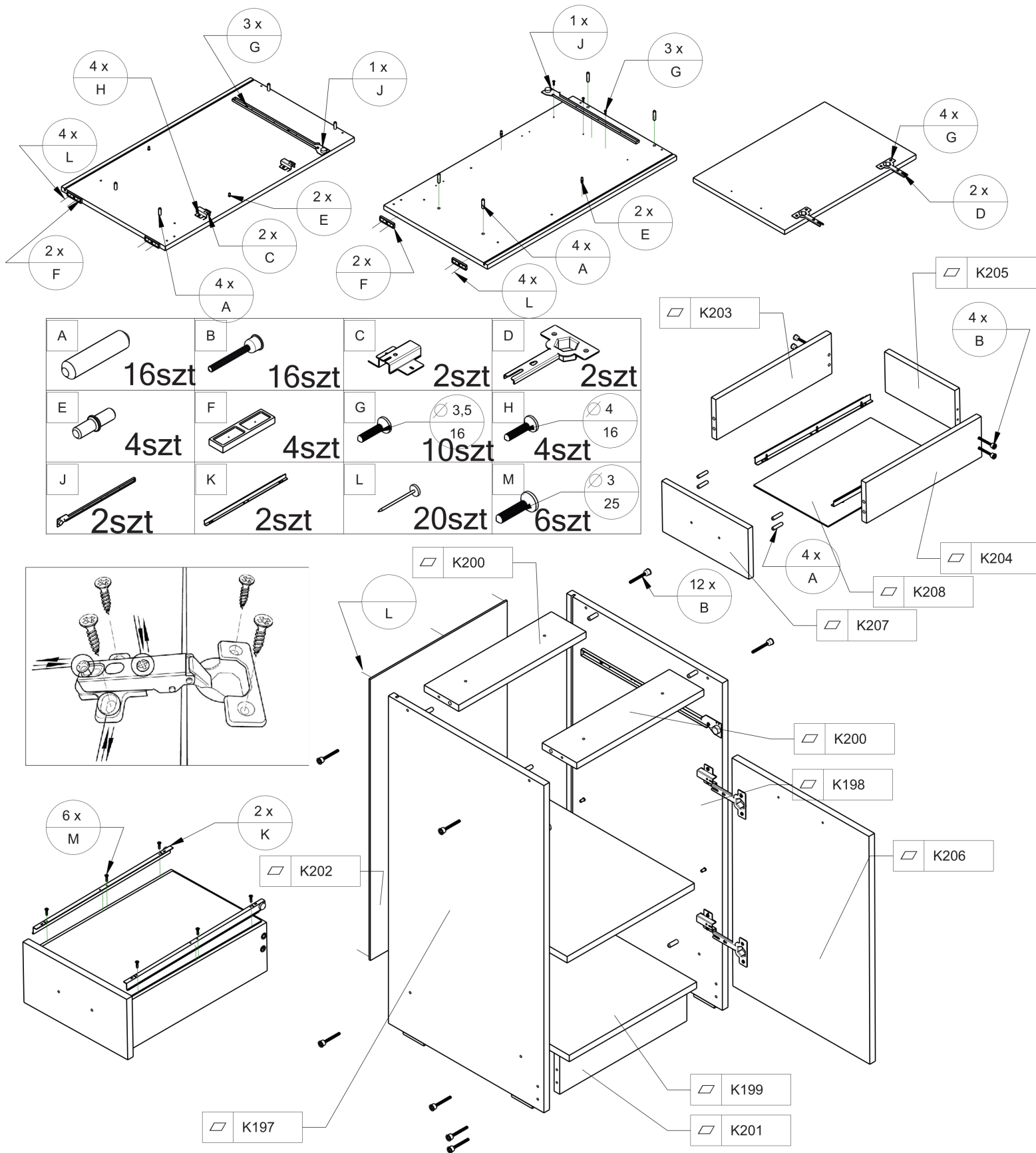
# D 80zi



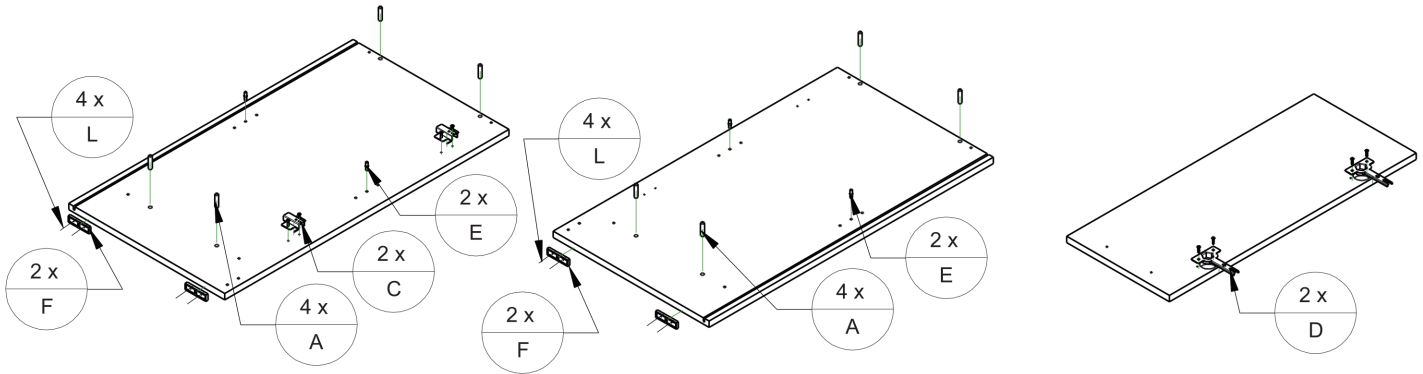
A	 x8	B	 x12	C	 x4
D	 x4	E	 x2	F	 x10
G	 x8	H	 x8	J	 x4




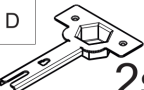

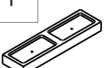





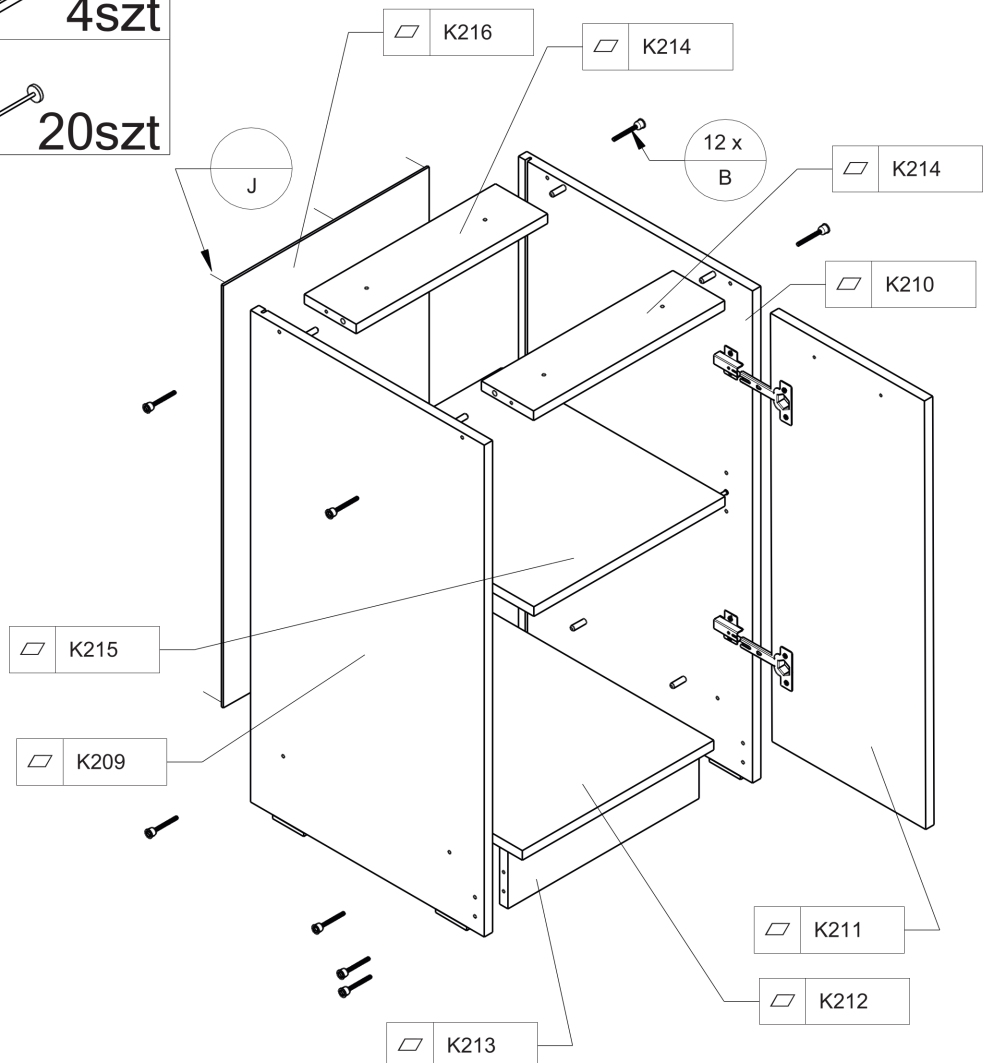
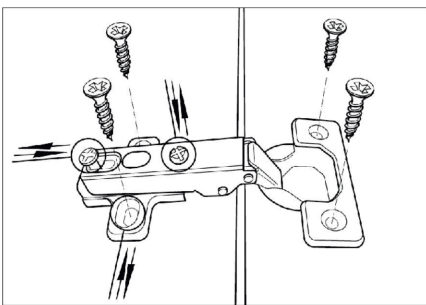
# SZAFKA D40 1sz



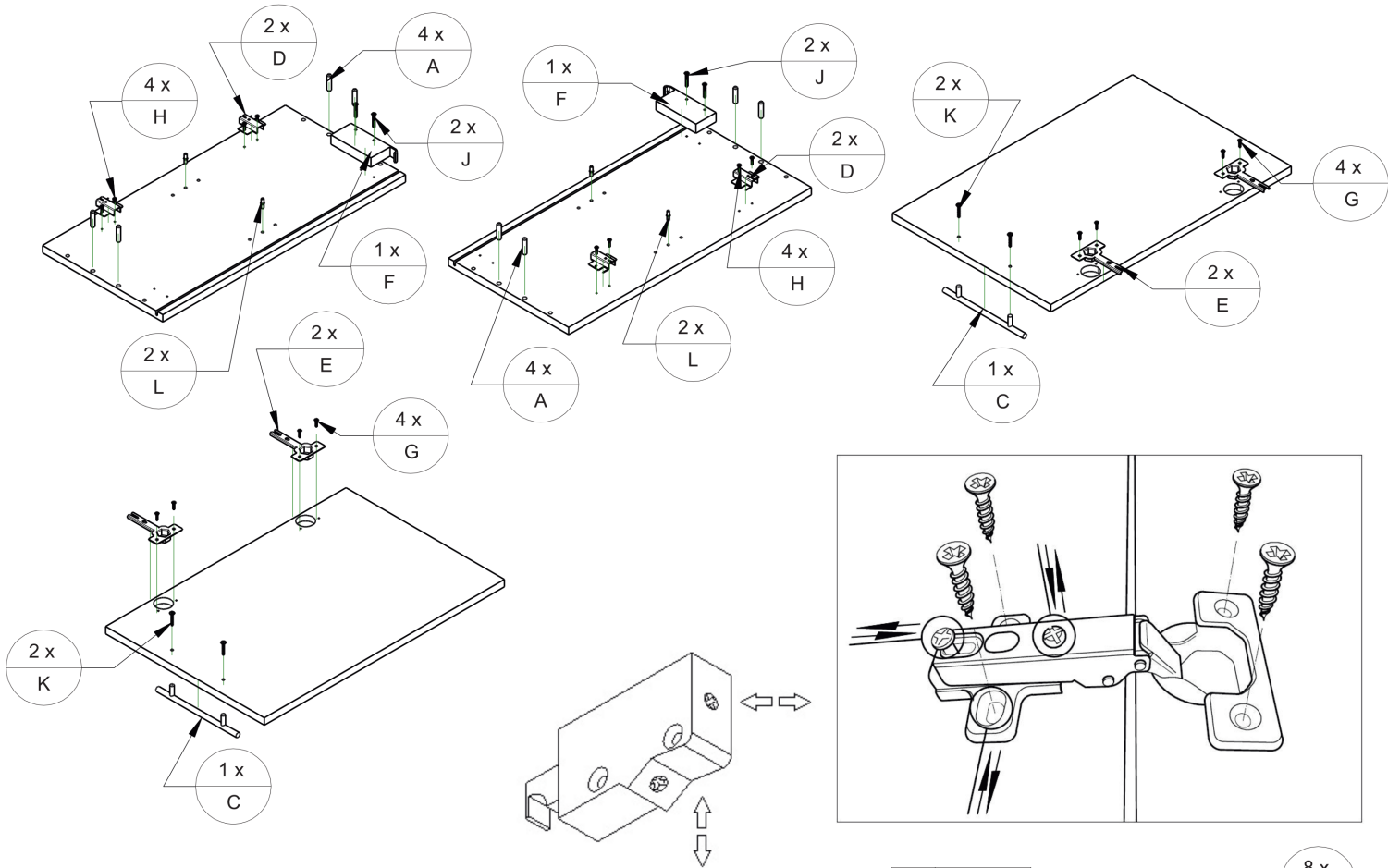
# SZAFKA D 40/60 1F




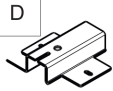
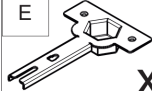
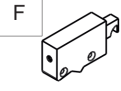

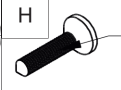


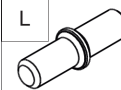


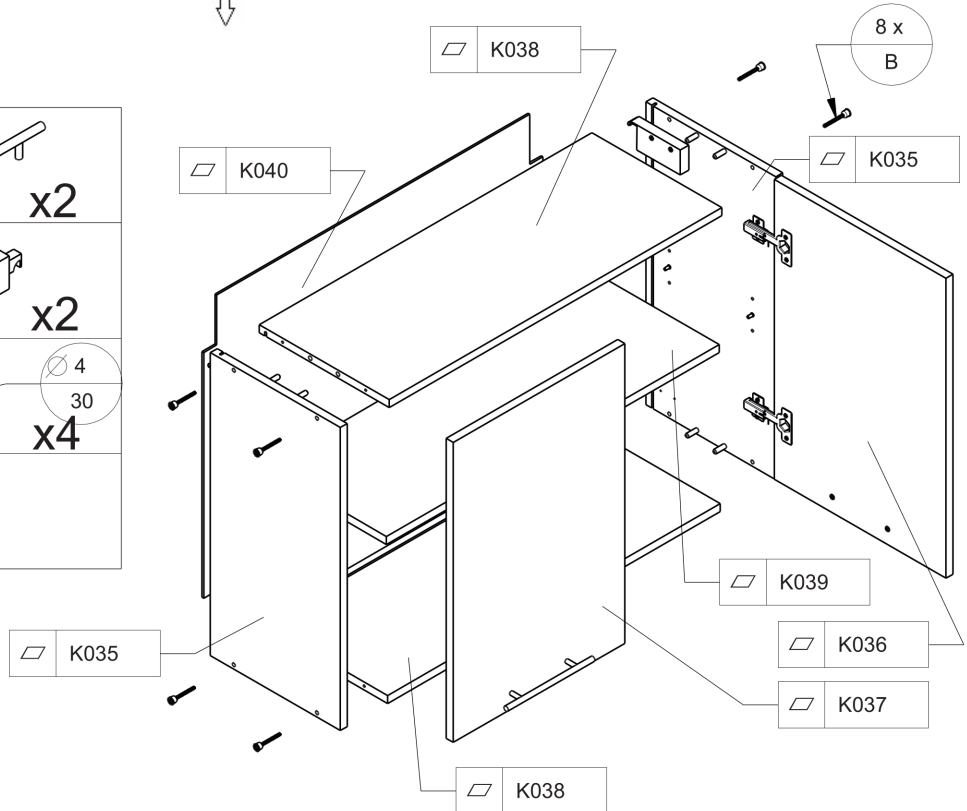
A	B	C
 8szt	 12szt	 2szt
D	E	F
 2szt	 4szt	 4szt
G	H	J
 $\varnothing 3,5$ 16 4szt	 $\varnothing 4$ 16 4szt	 20szt



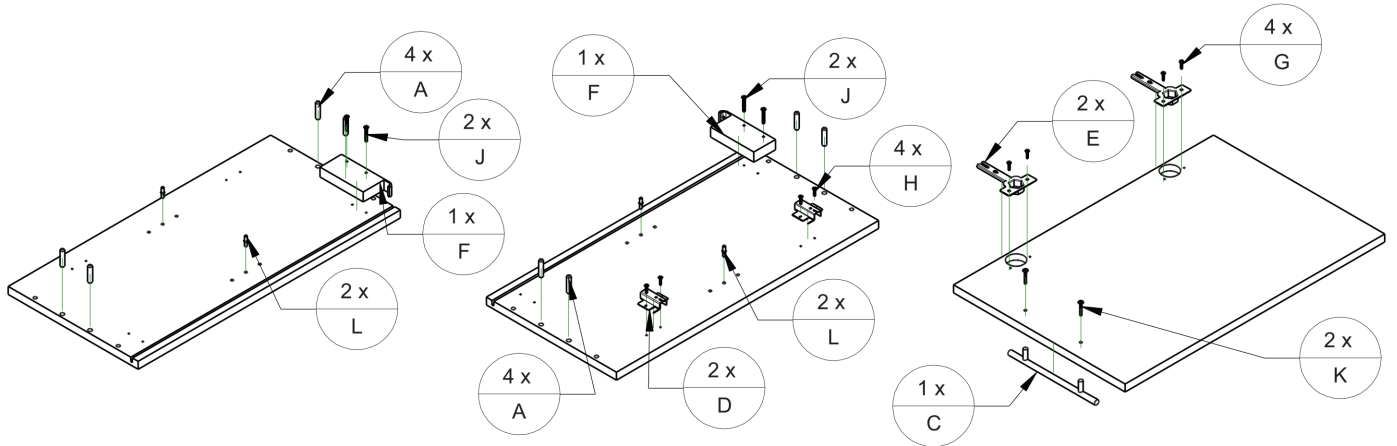
# G80






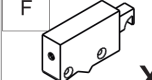







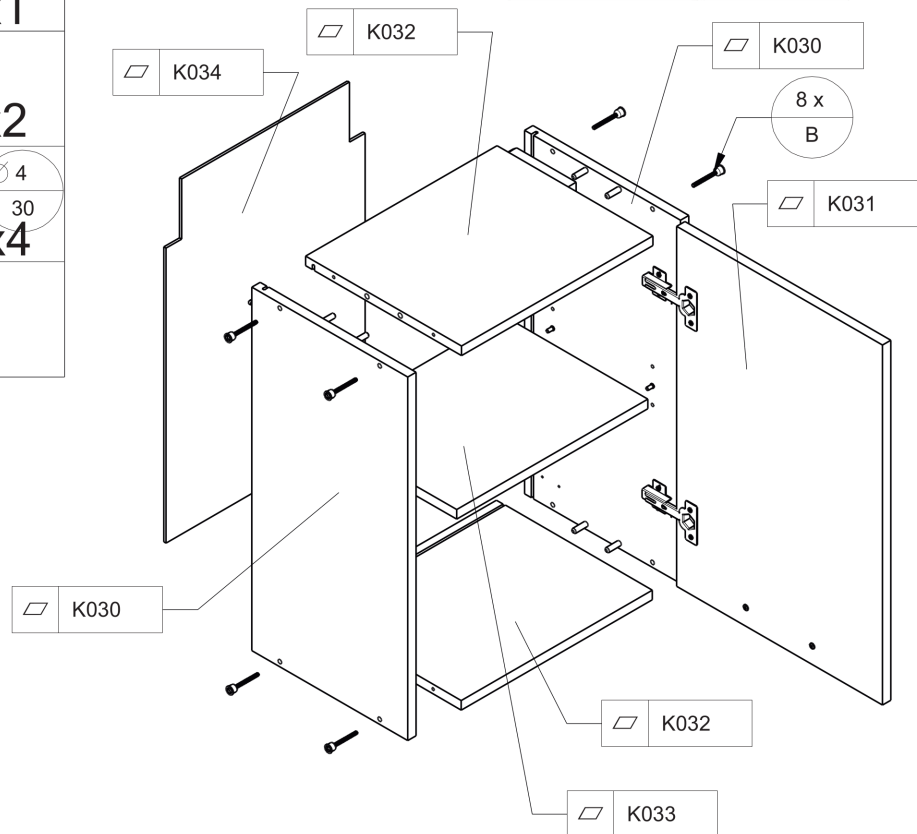
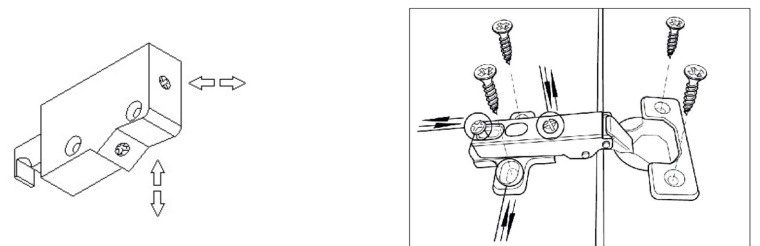
A	B	C
 x8	 x8	 x2
D	E	F
 x4	 x4	 x2
G	H	J
 x8	 x8	 x4
K	L	M
 x4	 x4	



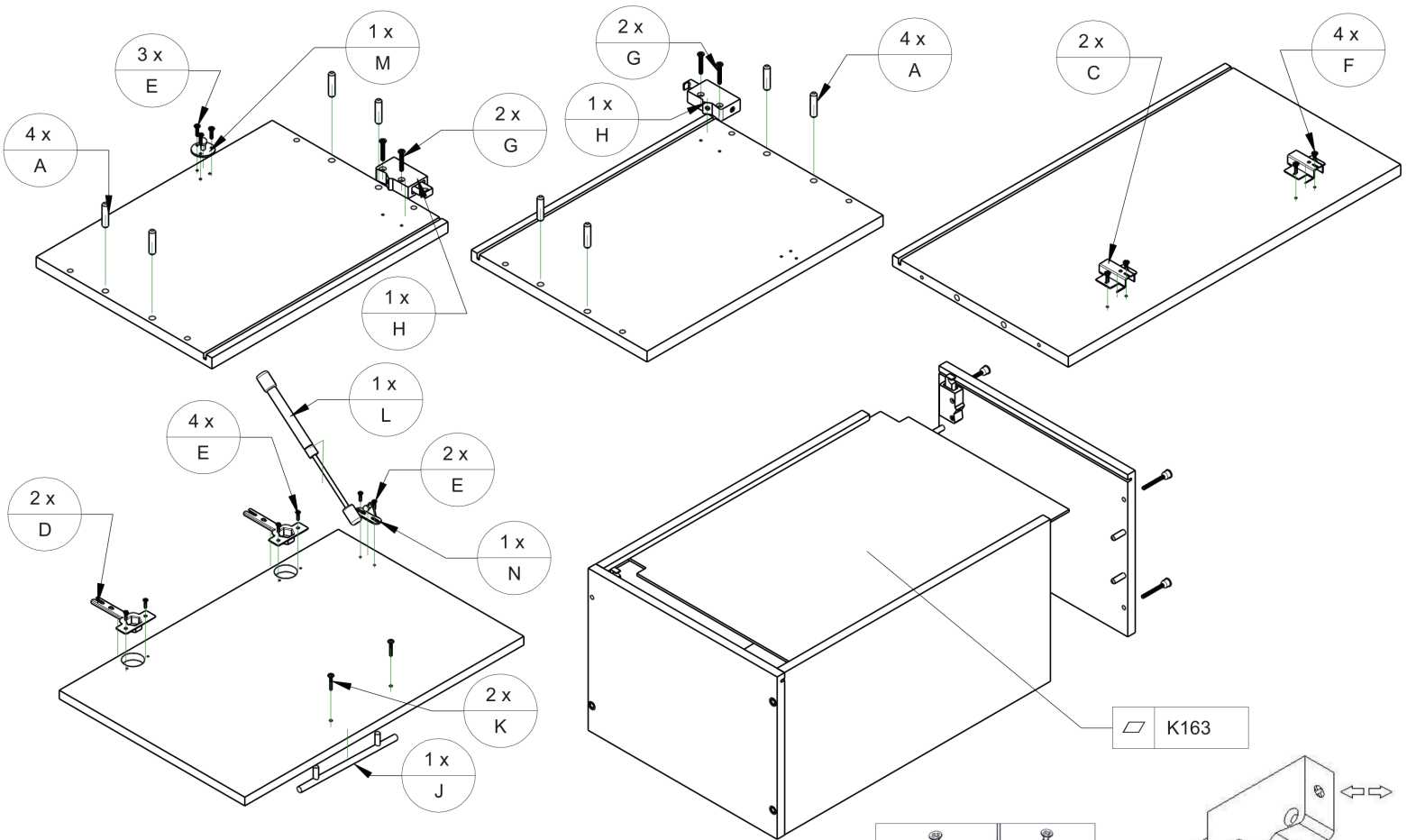
# G30/40/60 1F

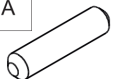

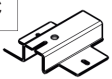
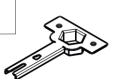



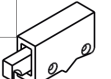


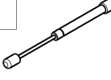




A		x8	B		x8	C		x1
D		x2	E		x2	F		x2
G		$\varnothing 3,5$ 16 x4	H		$\varnothing 4$ 16 x4	J		$\varnothing 4$ 30 x4
K		x2	L		x4	M		



# G50/60 ok



A	 x8	B	 x8	C	 x2
D	 x2	E	 x9	F	 x4
G	 x4	H	 x2	J	 x1
K	 x2	L	 x1	M	 x1
N	 x1	P		R	

