

Robotický vysávač

Návod na obsluhu

Pod'akovanie

Vážení zákazníci

Ďakujeme Vám za Vašu dôveru a prajeme Vám veľa spokojnosti s vysoko kvalitným výrobkom spoločnosti SEVERIN.

O návode

Tento návod na obsluhu obsahuje dôležité rady pre Vašu bezpečnosť a používanie prístroja. V prípade nerešpektovania pokynov uvedených v tomto návode hrozí riziko vzniku poranenia užívateľa alebo poškodenia prístroja. Starostlivo si návod uschovajte. Ak prístroj venujete či predáte niekomu inému, vždy odovzdajte spolu s prístrojom aj tento návod.

Predtým, než začnete prístroj používať, pozorne si preštudujte celý text návodu.

Obsah

Pod'akovanie

Bezpečnostné pokyny

Aktivácia nabíjacej batérie

Dobíjanie nabíjacej batérie

Nastavenie prístroja podľa typu podlahy

Vysávanie miestnosti

Vyprázdenie nádoby na prach

Bezpečnostné pokyny

Bezpečnosť určitých skupín osôb

- Deti staršie ako 8 rokov a osoby so zníženými fyzickými, zmyslovými a duševnými schopnosťami, alebo osoby s nedostatočnými vedomosťami a skúsenosťami, môžu prístroj používať pod dohľadom zodpovednej osoby, alebo ak boli oboznámené s bezpečným používaním prístroja a plne pochopili všetkým rizikám spojenými s používaním prístroja.
- Nedovoľte deťom, aby sa s prístrojom hrali alebo si naň sadali či stúpali. Deti smú vykonávať čistenie a údržbu prístroja iba pod dohľadom zodpovednej osoby.
- Prístroj a kábel adaptéru skladujte mimo dosahu detí mladších ako 8 rokov.
- Obalové materiály skladujte mimo dosahu detí, hrozí riziko udusením. Zaisťte riadnu likvidáciu obalov.

Bezpečné pripojenie prístroja do elektrickej siete

Prístroj je napájaný z elektrickej siete. Vzhľadom na potenciálne riziko úrazu elektrickým prúdom, dodržiavajte nasledujúce pokyny:

- Sieťový adaptér vždy zapojte do zásuvky, ktorá spĺňa požiadavky uvedené na typovom štítku sieťového adaptéra.
- Pred použitím vždy skontrolujte prístroj a sieťový adaptér, či nie sú poškodené. Nikdy nepoužívajte prístroj, ak je poškodený, alebo ak je poškodený sieťový adaptér.
- Nikdy sa nepokúšajte prístroj alebo sieťový adaptér sami opraviť. Pre opravu prístroja alebo sieťového adaptéru sa vždy obráťte na náš zákaznícky servis, a to buď prostredníctvom predajcu prístroja, alebo priamo na adrese niektorého zo zákazníckych stredísk SEVERIN. Predídete tak možným rizikám.
- Neponárajte prístroj či sieťový adaptér do vody a ani do iných tekutín, Ochraňujte prístroj a sieťový adaptér pred dažďom a vlhkom. Nepoužívajte prístroj vonku alebo v miestnostiach s veľkou vlhkosťou.
- Nemanipulujte so sieťovým adaptérom mokрыmi rukami. Pri odpojení sieťového adaptéru z elektrickej siete, vždy uchopte zástrčku a vytiahnite ju.

- Skontrolujte, či nie je kábel adaptéru zauzlený, zaseknutý, alebo či voľne nevisí. Uchovávajte kábel mimo dosahu tepelných zdrojov, vlhkosti a ostrých hrán. Uchovávajte kábel tak, aby o neho niekto omylom nezakopol.
- Pred čistením a údržbou prístroja alebo pred výmenou príslušenstva, prístroj vypnite a odpojte sieťový adaptér z elektrickej siete.

Bezpečné zaobchádzanie s nabíjacími batériami

Pri nesprávnej manipulácii s nabíjacími batériami hrozí riziko poranenia a explózie.

- V prípade nutnosti výmeny nabíjacej batérie sa obráťte na predajcu prístroja alebo na zákaznícke stredisko SEVERIN. Nikdy batériu nevymieňajte sami za inú nabíjaciu batériu a ani za žiadnu inú batériu.
- Pred aktiváciou, použitím či výberom nabíjacej batérie skontrolujte, či je sieťový adaptér odpojený z elektrickej siete.
- Nabíjacie batérie nikdy nerozoberajte, nevystavujte vysokým teplotám ani ich nevyhadzujte do ohňa.
- Nikdy nevystavujte nabíjacie batérie priamemu slnečnému žiareniu.
 - V prípade doby skladovania batérií do troch mesiacov, uchovávajte batérie pri teplote od -20 do +45 °C.
 - V prípade doby skladovania batérií dlhšie ako 1 rok, uchovávajte batérie pri teplote od -20 do +20 °C.
- Nikdy neskratujte nabíjacie batérie, teda nikdy sa nedotýkajte oboch pólov v rovnakom okamihu, najmä sa ich nedotýkajte vodivými predmetmi. Nabíjacie batérie uchovávajte tak, aby nemohli byť skratované inými nabíjacími batériami alebo kovovými predmetmi.
- Pre nabíjanie batérie používajte len sieťový adaptér, ktorý je súčasťou balenia. Nikdy nenabíjajte batériu iným sieťovým adaptérom.
- Nabíjaciu batériu na konci jej životnosti vyberte z prístroja podľa uvedeného popisu. Batériu odovzdajte na likvidáciu na príslušné zberné miesto, aby bola zaistená jej likvidácia spôsobom šetrným a bezpečným pre životné prostredie. Nikdy nelikvidujte nabíjacie batérie spolu s bežným komunálnym odpadom!
- V prípade nesprávnej manipulácie s batériou hrozí riziko úniku obsahu batérie. Nabíjaciu batériu nepoužívajte, ak je poškodená alebo ak z nej vyteká obsah.
 - Ak dochádza k vytekaniu obsahu batérie, dajte pozor, aby ste s ním neprišli do kontaktu.
 - V prípade kontaktu s obsahom batérie ihneď postihnuté miesto dôkladne oplachujte veľkým množstvom vody. V prípade následných zdravotných ťažkostí (akéhokoľvek druhu) vyhľadajte lekára.

Použitie prístroja

Prístroj je určený len pre použitie v domácnostiach, pre čistenie bežne zašpinených rovných a tvrdých podlahových povrchov. Najlepších výsledkov docielite v malých a v uzavretých miestnostiach.

Bez pridaných okrúhlych kief môžete prístroj použiť tiež na vysávanie kobercov s krátkym vlasom.

Akokoľvek iné použitie je považované za nesprávne a je zakázané.

Vzhľadom na riziko vzniku poranenia, požiaru alebo poškodenia prístroja, nesmie byť prístroj používaný na čistenie (vysávanie):

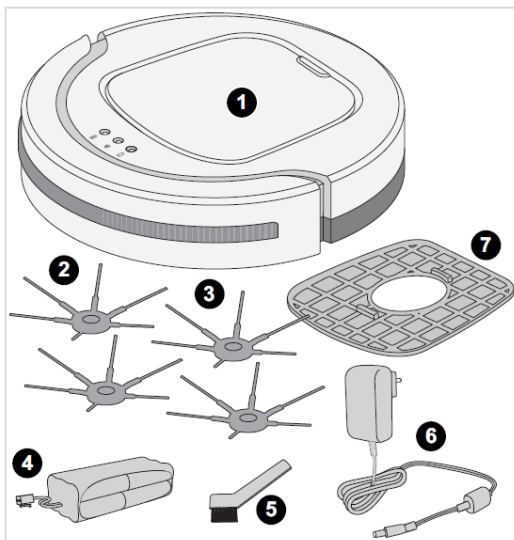
- ľudí, zvierat a rastlín. Vždy uchovávajte otvory vysávača v bezpečnej vzdialenosti od tela, vlasov a oblečenia.
- žeravých alebo horiacich častí (ako je popol, uhlie, drevené uhlie, cigarety, zápalky).
- výbušných alebo horľavých materiálov alebo toneru.
- vody a iných tekutín, napr. vlhkých čistiacich prostriedkov na čistenie kobercov.
- ostrých predmetov, ako napr. sklenených črepov, ihiel alebo stavebného odpadu.

Ďalej je zakázané:

- upravovať či opravovať prístroj alebo sieťový adaptér.
- Používať prístroj bez správne nasadenej nádoby na prach, filtra a krytu.
- Používať prístroj v miestnostiach, kde sa nachádzajú krehké (ľahko rozbitné) predmety, ktoré sa môžu ľahko prevrátiť. V takýchto miestnostiach najprv veci usporiadajte tak, aby použitie prístroja nespôsobilo žiadne škody.
- Používať, skladovať alebo nabíjať prístroj vonku.
- Skladovať na prístroji iné predmety.

Rozbalenie

1. Vybalte prístroj a príslušenstvo z obalov.
2. Skontrolujte podľa obrázku, či je balenie kompletne.



1 Robotický vysávač CHILL

2 Okrúhle kefy

3 Náhradné okrúhle kefy

4 Nabíjacia batéria

5 Čistiaca kefka

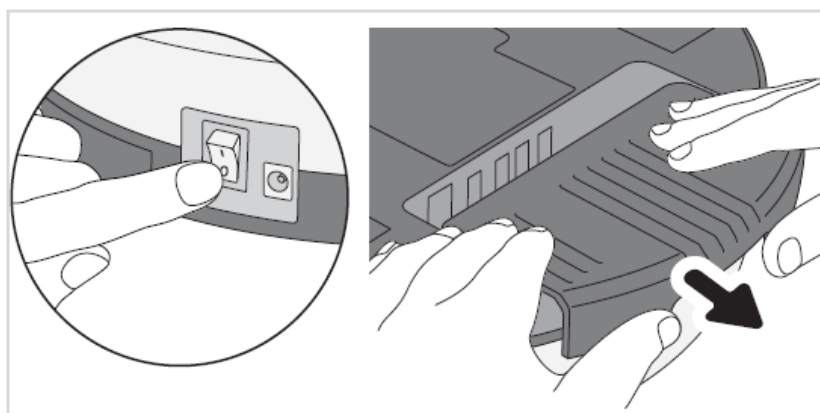
6 Sieťový adaptér

7 Vymeniteľný filter

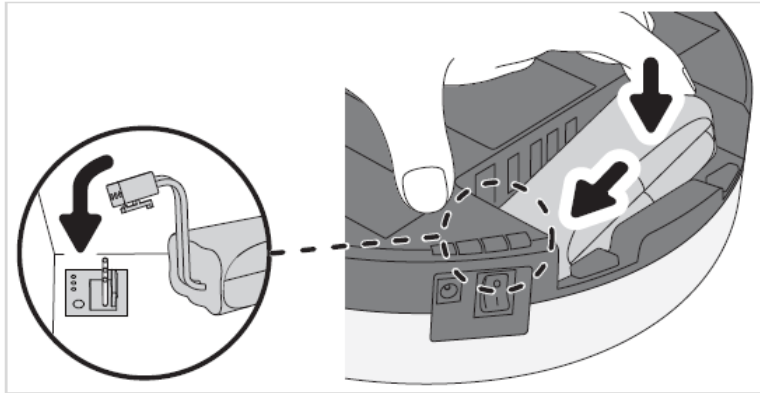
- Nezobrazené: návod na obsluhu

Aktivácia nabíjacej batérie

1. Skontrolujte, či je prístroj vypnutý a sieťový adaptér odpojený z elektrickej siete.
2. Opatrne otočte prístroj hore dnom.
3. Oboma rukami silou zložte kryt priestoru pre nabíjajúcu batériu. (viď obrázok).



4. Pripojte nabíjaciu batériu (viď obrázok).



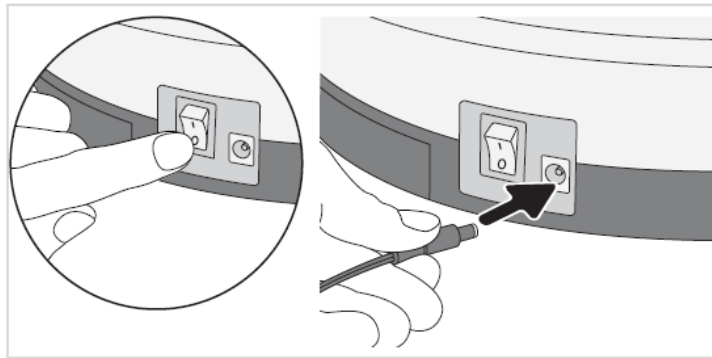
5. Vložte nabíjaciu batériu do priestoru pre batériu (viď obrázok).
6. Zasuňte silou späť kryt priestoru pre batériu a to tak, aby ste počuli zaklapnutie.


Teraz je nabíjacia batéria aktivovaná a je nutné ju nabiť, ▸ strana 26, „Dobíjanie nabíjacej batérie“.

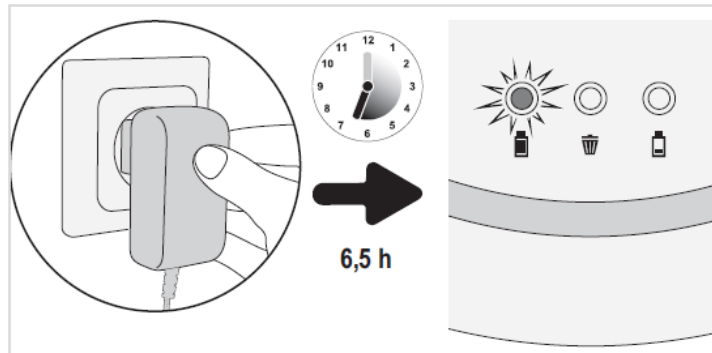
Dobíjanie nabíjacej batérie

Odporúčame vám dobíjať batériu pred každým použitím prístroja, najmä ak ste prístroj po určitú dobu nepoužívali. Predĺžite tak životnosť batérie a zaistíte čo najdlhší cyklus čistenia.

1. Skontrolujte, či je prístroj vypnutý.
2. Sieťový adaptér pripojte k prístroju (viď obrázok).



3. Sieťový adaptér zapojte do zásuvky elektrickej siete (viď obrázok).
- LED indikátor začne blikať. Počkajte približne 6,5 hodiny, pokiaľ LED indikátor  nebude trvale svietiť.

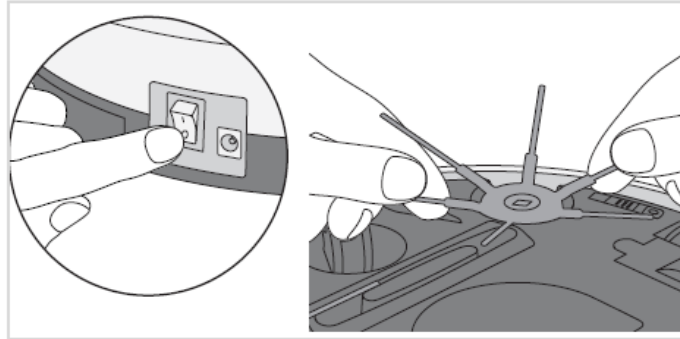


4. Odpojte sieťový adaptér z elektrickej siete a z prístroja.

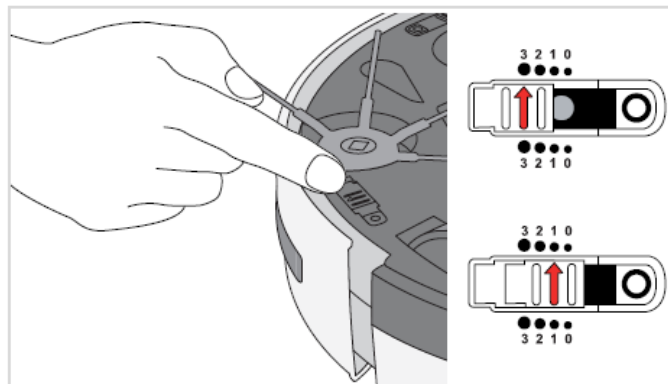
Pripravte prístroj na používanie, ▷ *strana 27, „Nastavenie prístroja podľa typu podlahy“.*

Nastavenie prístroja podľa typu podlahy

1. Skontrolujte, či je prístroj vypnutý.
2. Podľa podlahovej krytiny nasadíte alebo odstránite kefy:
 - Ak chcete vysávať tvrdý povrch, nasadíte okrúhle kefy (viď obrázok).
 - Ak chcete vysávať koberec s krátkym vlasom, odstránite kefy (viď obrázok).



3. Všetky 3 senzory dajte do správnej pozície:
 - Pre čistenie svetlých podláh a nízkych schodov zvolte polohu 0 až 1.
 - Pre čistenie tmavých podláh a vyšších schodov zvolte polohu 2 až 3.



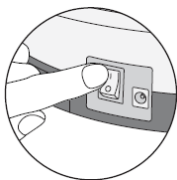
TIP: Ak robotický vysávač na tmavé podlahe stále cúva, zvolte polohu "3".

Vysávanie miestnosti

Príprava miestnosti:

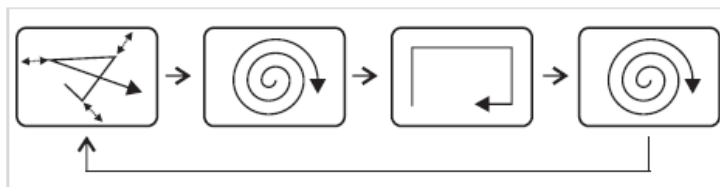
- Z podlahy odstráňte voľné predmety, ktoré by vysávač mohol hrnúť pred sebou.
- Odstráňte káble, závesy a všetko, čo by sa mohlo zamotať do kief.
- Odstráňte krehké predmety, alebo predmety, ktoré by sa mohli ľahko prevrátiť.

Zapnutie vysávača:





1. Vysávač postavte do stredu miestnosti.
2. Stlačením vypínača on/off zapnite vysávač (poloha "I" - viď obrázok).

Prístroj teraz bude vysávať miestnosť podľa nasledujúceho vzorca:



Vysávač bude pokračovať v čistení, kým

- sa nenaplní nádoba na prach a nerozsvieti sa LED indikátor , ▷ strana 29, „Vyprázdenie nádoby na prach“,
- alebo pokiaľ nebude potreba znovu dobiť nabíjaciu batériu a nerozsvieti sa LED indikátor , ▷ strana 26, „Dobíjanie nabíjacej batérie“.

V oboch prípadoch sa po chvíli prístroj zastaví.

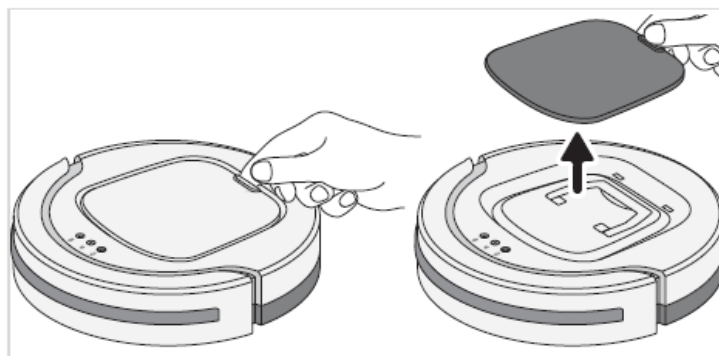
Prístroj potom bude signalizovať danú situáciu zvukovou signalizáciou (pípnutím) každú minútu,

- kým prístroj nevypnete stlačením vypínača on/off (poloha "0"),
- alebo kým sa nabíjacia batéria úplne nevybije.

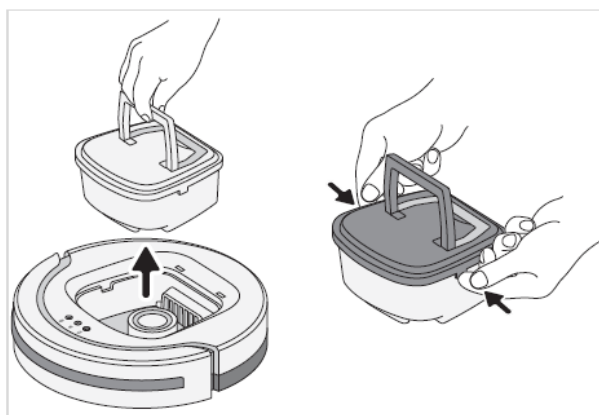
Pokiaľ už nechcete ďalej používať zariadenie, vyťahnite nabíjaciu batériu, ▷ strana 34, „Vybratie nabíjacej batérie“.

Vyprázdenie nádoby na prach

1. Skontrolujte, či je prístroj vypnutý a sieťový adaptér odpojený z elektrickej siete.
2. Zložte kryt prístroja (pozri obrázok).



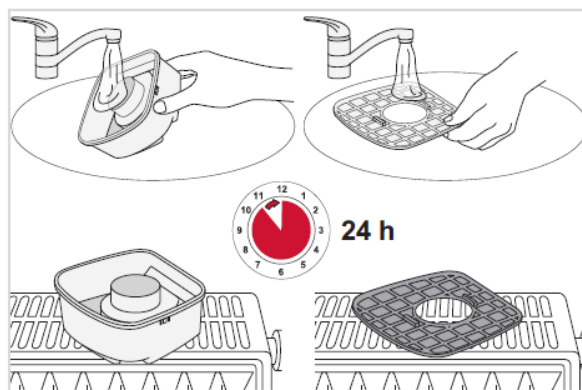
3. Pomocou rukoväte vyberte nádobu na prach z prístroja (viď obrázok vľavo).
4. Zložte kryt nádoby na prach (viď obrázok vpravo).



5. Vyberte filter z nádoby na prach (viď obrázok vľavo).
TIP: Môžete k tomu použiť vysávač.
Vysávač rovno vysaje akýkoľvek unikajúci prach a dôkladne vyčistí filter.
6. Vyprázdňte nádobu na prach a vyčistite ju od hrubých nečistôt, rovnako ako filter (viď obrázok).





Ak je to potrebné, prepláchnite nádobu na prach a filter vodou:



Riešenie problémov

Pre riešenie prípadných problémov využite nasledujúcu tabuľku:

Problém	Možná príčina / Riešenie
Prístroj sa nedá zapnúť	Nabíjacia batéria nie je aktivovaná. Aktivujte nabíjajúcu batériu, ▸ kapitola 4, „Aktivácia nabíjacej batérie“.
	Nabíjacia batéria je úplne vybitá. Prístroj vypnite (poloha „0“) a nabíjajúcu batériu dobite, ▸ kapitola 5 „Dobíjanie nabíjacej batérie“.
	Prístroj bol počas dobíjania zapnutý (poloha „I“). Pomocou vypínača on/off prístroj vypnite (poloha „0“) a potom znova zapnite (poloha „I“). Prístroj sa zapne.
	Bol odstránený kryt prístroja v čase, keď bol prístroj stále zapnutý. Pomocou vypínača on/off prístroj vypnite (poloha „0“) a potom znova zapnite (poloha „I“). Prístroj sa zapne.
	Kryt prístroja nie je správne upevnený. Prístroj vypnite (poloha „0“) a kryt znova nasadíte.
LED indikátor „  “ sa rozsvieti červene.	Je nutné dobiť nabíjajúcu batériu. Prístroj vypnite (poloha „0“) a nabíjajúcu batériu dobite, ▸ kapitola 5 „Dobíjanie nabíjacej batérie“.
	Prístroj nie je v kontakte s podlahou. Postavte prístroj na podlahu. Prístroj začne ihneď vysávať.
LED indikátor „  “ sa rozsvieti červene.	Nádoba na prach je príliš plná, alebo je zanesený filter. Prístroj vypnite (poloha „0“) a postupujte podľa ▸ kapitoly 8, „Vyprázdnenie nádoby na prach“.

Prístroj sa zapne, ale pohybuje sa len v smere dozadu, cúva.	"Jazdec" pre nastavenie citlivosti senzorov je nastavený pre čistenie svetlej podlahy, ale prístroj je používaný na čistenie tmavej podlahy. Zmeňte nastavenie citlivosti senzorov, ▷ kapitola 6, „Nastavenie prístroja podľa typu podlahy“.
Prístroj sa sám od seba zastaví.	Je nutné dobiť nabíjaciu batériu. Prístroj vypnite (poloha „0“) a dobije nabíjaciu batériu, ▷ kapitola 5, „Dobíjanie nabíjacej batérie“.
Prístroj je zaseknutý.	Tlakom uvoľnite prístroj.
Po zapnutí sa prístroj ihneď nepohybuje rovnými smermi.	Je možné, že špina bráni niektorému z koliesok vo voľnom pohybe. Uvoľnite koliesko od špiny. Ak je to potrebné, použite opatrne nožnice či pinzetu.
Jedna z okrúhlych kef sa neotáča.	Je možné, že špina bráni okrúhlej kefe vo voľnom pohybe. Odstráňte okrúhlu kefu (▷ kapitola 6, „Nastavenie prístroja podľa typu podlahy“) a uvoľnite ho od špiny. Ak je to potrebné, použite opatrne nožnice či pinzetu.
Prístroj sa nedá dobíjať.	Sieťový adaptér nie je riadne zapojený. Skontrolujte, či je sieťový adaptér riadne zapojený do zásuvky. (▷ kapitola 5, „Dobíjanie nabíjacej batérie“.)
Prevádzková doba prístroja sa skraca.	Je možné, že prach bráni kolieskam vo voľnom pohybe. Odstráňte z koliesok špinu. Ak je to potrebné, použite opatrne nožnice či pinzetu.

Ak sa vám nedarí vyriešiť problém pomocou vyššie uvedenej tabuľky, kontaktujte nás na našej servisnej telefónnej linke (pozri prílohu k tomuto návodu).

Spolu s pracovníkmi nášho servisného strediska sa iste podarí nájsť riešenie vášho problému.

Objednávka náhradných dielov a príslušenstva

Náhradné diely a príslušenstvo môžete objednať na Internete, na našich webových stránkach www.severin.com/go/to/8363 v ponuke „Service / Spare Parts Shop“.

Položka číslo	Obsah
6232048	Okrúhle kefy, sada 4 ks
5248048	Čistiaca sada (filter + čistiaca kefka)



Pre priamy vstup na naše domovské stránky použite tento QR kód.

Záruka

Nasledujúce záručné podmienky nijako nezasahujú do zákonných záručných práv vo vzťahu k predávajúcemu, a ani sa nedotýkajú záručných podmienok predávajúceho.

V prípade nutnosti opravy výrobku, kontaktujte telefonicky alebo e-mailom naše zákaznícke stredisko. Kontaktné údaje nájdete v prílohe k tomuto návodu. V prípade záručnej reklamácie výrobku môžete kontaktovať aj priamo predajcu výrobku. Navyše spoločnosť SEVERIN, výrobca prístroja, poskytuje záruku po dobu dvoch rokov od dátumu predaja. V tejto dobe sa výrobca zaväzuje odstrániť všetky vady materiálov či výrobné chyby alebo vady ovplyvňujúce fungovanie výrobku. Ostatné reklamácie nebudú akceptované.

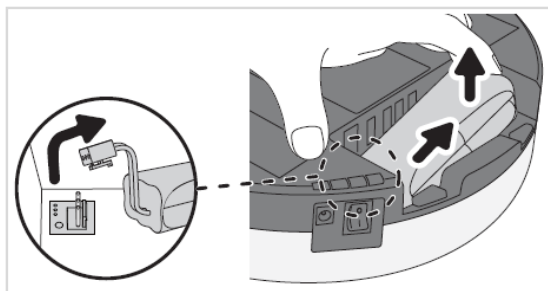
Záruka sa nevzťahuje na vady vzniknuté v dôsledku nedodržania pokynov uvedených v tomto návode, nesprávneho zaobchádzania či na bežné opotrebenie, ďalej na krehké súčasti, ako je sklo, umelá hmota či LED. Ďalej sa záruka nevzťahuje na batérie a nabíjacie batérie, ktoré sú poškodené, alebo ktorých doba životnosti sa znížila v dôsledku bežného opotrebenia či nesprávneho zaobchádzania.

Pri neoprávnenom zásahu do prístroja záruka zo strany výrobcu zaniká.

Likvidácia výrobku

Odstránenie nabíjacej batérie

1. Skontrolujte, či je prístroj vypnutý a sieťový adaptér je odpojený z elektrickej siete.
2. Opatrne otočte prístroj hore dnom.
3. Zložte kryt priestoru pre nabíjajúcu batériu (pozri popis ▷ strana 26).
4. Odpojte nabíjajúcu batériu (pozri obrázok)



5. Odoberte nabíjajúcu batériu z priestoru pre batériu (pozri obrázok).
6. Zasuňte späť kryt na priestor pre batériu a to tak, aby ste počuli zaklapnutie.

Nabíjajúcu batériu a prístroj zlikvidujte oddelene, ▷ kapitola „Likvidácia prístroja a nabíjajúca batéria“.

Likvidácia prístroja a nabíjacej batérie



Zariadenia a nabíjacia batéria označené týmto symbolom musia byť likvidované oddelene od bežného komunálneho odpadu. Obsahujú cenné recyklovateľné materiály. Ich správna likvidácia vedie k ochrane životného prostredia a ľudského zdravia. Zariadenie aj nabíjaciu batériu odovzdajte na príslušné zberné miesta za účelom oddelenej likvidácie.