

iRobot® **Roomba®**

Robotický vysavač
Série 800
CZ





Vítejte!

Vážený majiteli robotického vysavače iRobot®
Roomba®,

děkujeme Vám za zakoupení robotického vysavače iRobot Roomba. Připojili jste se k milionům lidí, kteří uklízí chytřeji – pomocí robotů.

Chcete-li svůj robotický vysavač Roomba využívat co nejvíce, věnujte pár chvil pročtení této příručky a seznamte se s ním. Máte-li jakékoliv dotazy, navštivte stránku www.irobot.cz, kde naleznete více informací.

Také bych Vás rád vyzval k registraci na stránce www.irobot.cz/komunita.html.

Po registraci můžete začít čerpat exkluzivní výhody. Společnost iRobot naslouchá svým zákazníkům a své roboty zdokonaluje podle Vašich cenných připomínek. Rádi si poslechneme Vaše názory! Jménem celého našeho týmu Vám děkuji, že jste si zvolili společnost iRobot. Vážíme si Vašeho nákupu, hodnocení a věrnosti. Zde je robot, u kterého poznáte rozdíl!

Přeji Vám méně starostí a více zážitků

Colin Angle
Předseda správní rady, výkonný ředitel
a spoluzakladateli Robot Corporation

P.S. Nepropásněte své exkluzivní výhody! Zaregistrujte svého robota Roomba právě teď na stránce www.irobot.cz/komunita.html.

Obsah

Důležité bezpečnostní pokyny	4
Důležité tipy	7
Konstrukce robota	9
Nastavení jazyka	13
Jak Roomba uklízí	14
Uklízezí režimy	15
Systém úklidu	16
Skladování a nabíjení baterie	17
Automatická virtuální zeď (Auto Virtual Wall®)	18
Virtuální zeď s majákem (Virtual Wall® Lighthouse™)	19
Virtuální zeď s funkcí Halo (Virtual Wall® Halo™)	20
Nabíjecí základna	21
Dálkový ovladač	22
Bezdrátové ovládací centrum	23
Funkce načasování úklidu	24
Pravidelná údržba	27
Odstraňování problémů	29
Problémy během nabíjení	30
Složení robotického vysavače	31
Výměna baterie	32
Registrace	33
Prohlášení o shodě	34
Záruční list	35

Důležité bezpečnostní informace

DĚTI STARŠÍ 8 LET A OSOBY SE SNÍŽENÝMI FYZICKÝMI, SMYSLOVÝMI ČI MENTÁLNÍMI SCHOPNOSTMI, S NEDOSTATEČNÝMI ZKUŠENOSTMI ČI ZNALOSTMI, MOHOU TENTO SPOTŘEBIČ POUŽÍVAT POUZE POD DOHLEDEM NEBO POTÉ, CO BYLY POUČENI O BEZPEČNÉM UŽÍVÁNÍ SPOTŘEBIČE A JSOU SI VĚDOMI PŘÍSLUŠNÝCH RIZIK. DĚTI SI S PŘÍSTROJEM NESMÍ HRÁT A NESMÍ PROVÁDĚT ČIŠTĚNÍ A BĚŽNOU ÚDRŽBU BEZ DOZORU DOSPĚLÉHO.

POZOR: NEODKRÝVEJTE ELEKTRONICKÉ DÍLY ROBOTA, NEROZEBÍREJTE JEHO BATERII ČI NAPÁJECÍ ZDROJ. UVNITŘ NEJSOU ŽÁDNÉ DÍLY, KTERÉ BY MOHL BĚŽNÝ UŽIVATEL OPRAVIT. OPRAVY PŘENECHTE KVALIFIKOVANÉMU SERVISNÍMU PERSONÁLU. ZKONTROLUJTE PROSÍM, JESTLI SE NAPĚTÍ V ZÁSUVCE SHODUJE S NAPĚTÍM PŘIBALENÉHO NAPÁJECÍHO ZDROJE.

Upozornění: Robot obsahuje softwarové rozhraní, prostřednictvím kterého může výrobce poskytovat uživatelům aktualizace vnitřního firmwaru. Jakýkoli pokus zpřístupnit, načíst, kopírovat, upravit, šířit či jinak využít jakoukoli část softwaru robota je přísně zakázáno.

Při používání robota buďte vždy opatrní. Při údržbě robota dodržujte tyto bezpečnostní pokyny, abyste minimalizovali riziko poranění osob nebo poškození majetku:

OBECNÉ BEZPEČNOSTNÍ POKYNY

- Před uvedením robota do provozu si přečtěte veškeré bezpečnostní a provozní pokyny.
- Ušchovejte si bezpečnostní a provozní pokyny pro další použití.
- Věnujte pozornost všem varováním uvedeným na robotovi, baterii, nabíjecí základně a v uživatelské příručce.
- Řiďte se všemi bezpečnostními pokyny a pokyny k používání.
- Veškerý nestandardní servis robota přenechejte společnosti iRobot.

Důležité bezpečnostní informace



Symbol na výrobku nebo jeho obalu označuje:

elektrické spotřebiče nevyhazujte do komunálního odpadu; používejte zařízení pro recyklovaný sběr. Informace o dostupných zařízeních sběru odpadu získáte od místních úřadů. Odložíte-li elektrické spotřebiče na skládku, mohou nebezpečné látky proniknout do podzemní vody a dostat se do potravního řetězce, což může mít nepříznivý dopad na vaše zdraví. Při výměně starého spotřebiče za nový má prodejce zákonnou povinnost převzít starý spotřebič a zlikvidovat jej zdarma.

OMEZENÍ PRO POUŽÍVÁNÍ ROBOTA

- Robot je určen pouze k použití v místnosti.
- Robot není hračka. Na robota nesedejte ani nestoupejte. Malé děti nebo domácí zvířata musí být během používání robota pod dohledem.
- Robota používejte a skladujte pouze v prostředí s pokojovou teplotou.
- Čistěte robota pouze navlhčenou utěrkou.
- Robota nepoužívejte k úklidu hořících ani kouřících předmětů.
- Robota nepoužívejte k odstranění rozlitého bělidla, barvy, chemikálií obecně nebo vody.
- Před použitím robota odstraňte předměty jako je oblečení, volné papíry, provázky od žaluzií nebo záclon, napájecí kabely a všechny křehké předměty.
- Pokud robot přejede přes napájecí kabel a zachytí se za něj, může předmět odtáhnout ze stolu nebo police.
- Je-li součástí pokoje určeného k úklidu balkón, musíte pomocí fyzické zábrany zamezit přístupu na balkón a zajistit bezpečný provoz.
- Tento robot není určen k tomu, aby jej obsluhovali děti a osoby s omezenými fyzickými, smyslovými nebo mentálními schopnostmi, nedostatkem zkušeností nebo vědomostí, nejsou-li pod dohledem nebo vedením osoby zodpovědné za jejich bezpečnost.
- Na děti je třeba dohlížet, aby si s robotem nehrály. Čištění a údržbu nesmí provádět děti bez dozoru.
- Na robota nic nepokládejte.
- Pamatujte, že robot se pohybuje sám od sebe. Při chůzi v prostoru, kde se robot pohybuje, buďte opatrní a nešlápněte na něj.
- Nepoužívejte robota v prostorách, kde jsou v podlaze odkryté elektrické zásuvky.

Důležité bezpečnostní informace

BATERIE A NABÍJENÍ

- Nabíjejte pouze pomocí standardní elektrické zásuvky. Produkt nelze použít s žádným typem měniče napětí. Použití jiných napájecích zdrojů vede k neuznání záruční opravy.
- Používejte pouze nabíjecí základnu dodanou pro nabíjení tohoto robota.
- Nepoužívejte nabíjecí základnu s poškozeným kabelem. Je-li kabel poškozen, musí být opraven autorizovaným servisem.
- Používejte pouze baterie schválené společností iRobot.
- Před dlouhodobým skladováním baterii vždy nabijte a vyjměte z robota.
- Nabíjejte pouze v místnosti.
- Nabíjecí základna může být chráněna přepěťovou ochranou pro případ elektrických bouří.
- S nabíjecí stanicí nikdy nemanipulujte, pokud máte mokré ruce.
- Před čištěním nebo údržbou vždy odpojte robota od nabíjecí stanice.
- Ujistěte se, že jmenovité napětí pro přiloženou nabíjecí stanici odpovídá standardnímu napětí zásuvky.
- Použité baterie umístěte do uzavřeného plastového sáčku a bezpečně zlikvidujte podle místních nařízení o životním prostředí.
- Před každým použitím zkontrolujte, zda baterie nevytéká nebo není poškozena. Poškozenou nebo vytékající baterii nenabíjejte.
- Pokud baterie iRobot vytéká, vraťte ji do autorizovaného servisu iRobot k likvidaci.
- Před likvidací musí být baterie vyjmuta z robota.
- Používejte pouze originální baterii se správnou specifikací dodanou společností iRobot.
- Baterii nerozbitějte ani nerozebírejte. Baterii neohřívejte ani ji neumísťujte do blízkosti zdroje tepla.
- Baterii nevhazujte do ohně, nezkratujte, ani neponořujte do žádné kapaliny.

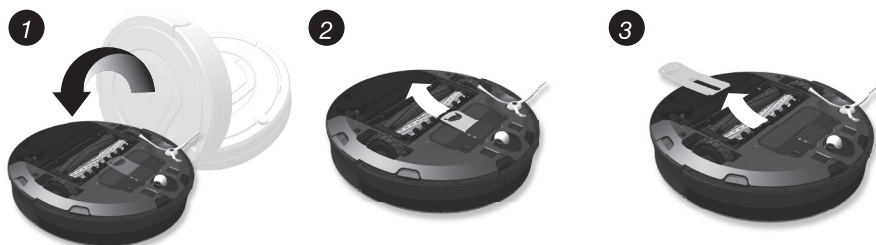
OMEZENÍ PRO POUŽÍVÁNÍ ROBOTA A BEZPEČNOSTNÍ INFORMACE

- Robota používejte jen v suchém prostředí.
- Na robota nestříkejte vodu ani jej nepolévejte žádnými tekutinami.

Důležité tipy



Před prvním použitím Roombu odstraňte žlutý izolační pásek baterie.
Před prvním použitím Roombu nabijte přes noc.



Vypnutí a zapnutí Roombu (on/off)

- Chcete-li Roombu zapnout, stiskněte jednou tlačítko CLEAN. Uslyšíte pípnutí a tlačítko CLEAN se rozsvítí.
- Chcete-li spustit cyklus úklidu, stiskněte opět tlačítko CLEAN. Roomba zahájí cyklus čištění.
- Chcete-li Roombu pozastavit, stiskněte během úklidu tlačítko CLEAN.
- Chcete-li pokračovat v úklidovém cyklu, stiskněte opět tlačítko CLEAN.
- Chcete-li Roombu vypnout, stiskněte a držte tlačítko CLEAN, dokud se světlo robota nevypne.

Pokyny pro bezproblémový provoz

- Po každém použití vyprázdněte sběrný koš Roombu a vyčistěte filtr.
- Používejte virtuální zeď nebo virtuální maják (volitelné příslušenství), aby váš robot uklízel tam, kde chcete.
- Každý týden utírejte všechny senzory čistou, suchou a měkkou utěrkou.
- Používejte Roombu pravidelně.



Roomba obsahuje elektronické součástky. Roombu NEPONORUJTE a ani na ni nestříkejte vodu. Čistěte ji pouze suchou utěrkou.

Důležité tipy

Životnost baterie

Jak prodloužit životnost baterie a maximalizovat její výkon:

- Když robota nebudete používat, udržujte jej vždy s nabitou baterií.
- Robota dobíjejte co nejdříve, protože při několikadenní prodlevě může dojít k poškození baterie.
- Při uchovávání mimo nabíjecí základnu vyjměte z robota baterii a uložte ji na chladném a suchém místě.

Úklid podlahy v domácnostech se silně línajícími domácími mazlíčky

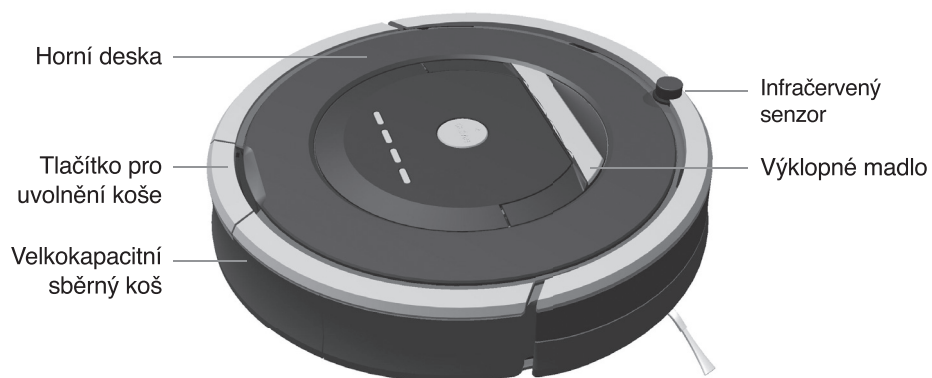
V domácnostech se silně línajícími domácími mazlíčky se může sběrný koš robota rychle naplnit chlupy. Proto naplánujte častější úklid a vysypávejte sběrný koš, když se rozsvítí indikátor plného koše (k čemuž může dojít i během úklidu). Tento proces zajistí stabilní výkon robota v době úklidu. Chcete-li dosáhnout nejlepšího výkonu, je nutné vyprazdňovat sběrný koš robota a čistit filtr vždy, když se rozsvítí indikátor plného koše.



Indikátor plného koše

Konstrukce robota

Pohled shora



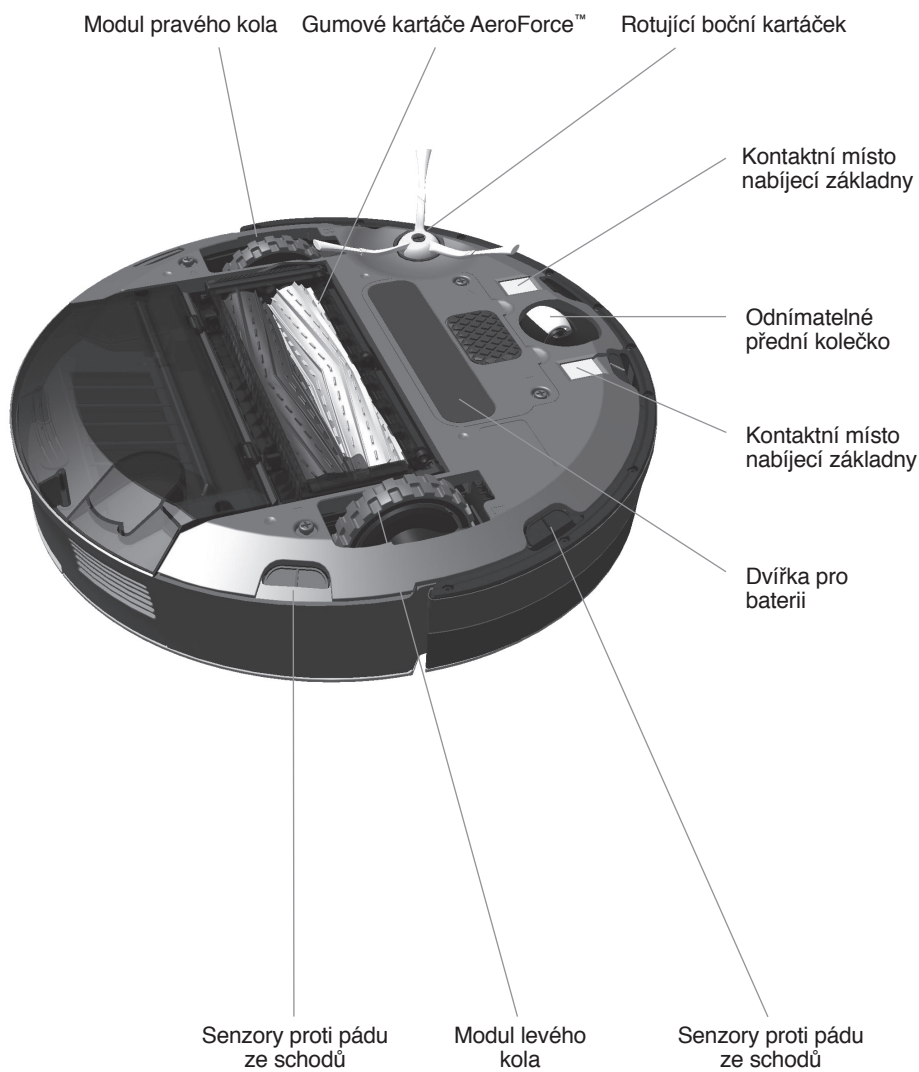
Konstrukce robota

Kontrolky a tlačítka



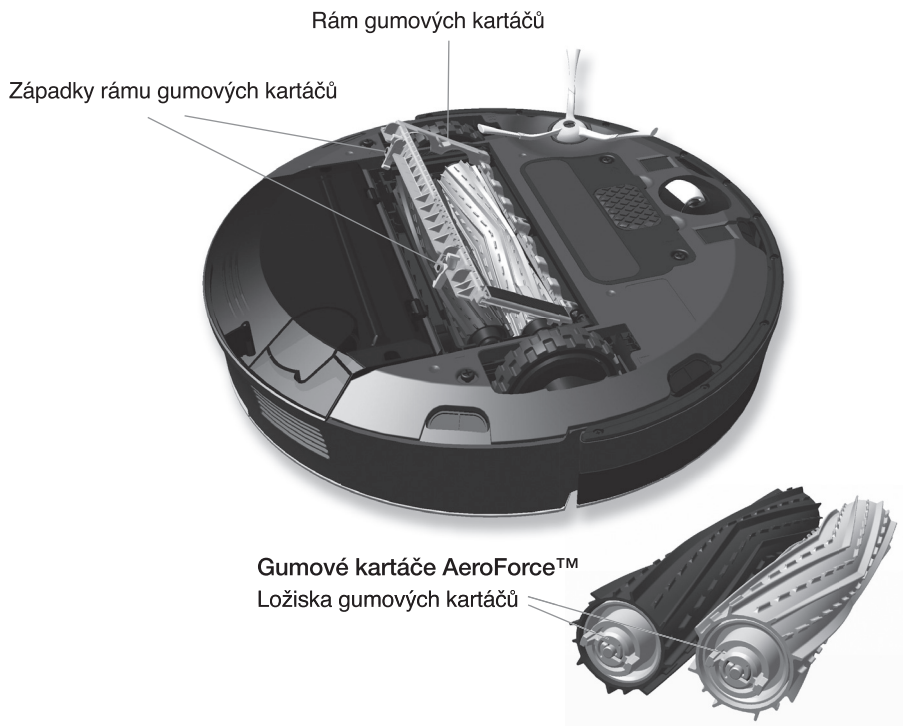
Konstrukce robota

Pohled zespodu

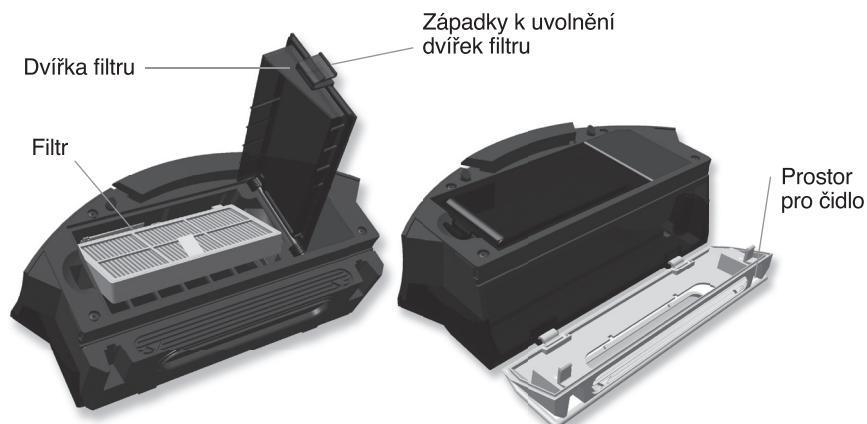


Konstrukce robota

Čistící hlava



Utěsněný velkokapacitní sběrný koš



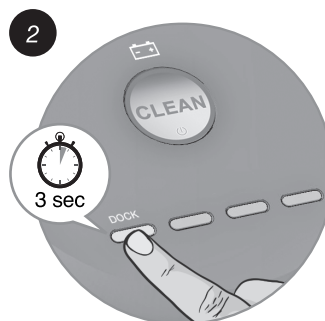
Nastavení jazyka

Roomba dokáže zobrazit zprávy diagnostiky problémů v angličtině, francouzštině, němčině, španělštině, italštině, holandštině, dánštině, švédštině, norštině, finštině, polštině, ruštině, portugalštině, japonštině, korejštině a čínštině.

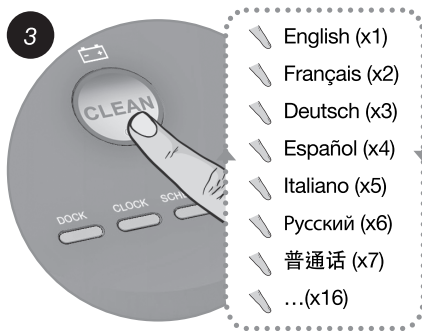
Výchozím jazykem Roomby je angličtina. Chcete-li změnit výchozí jazyk:



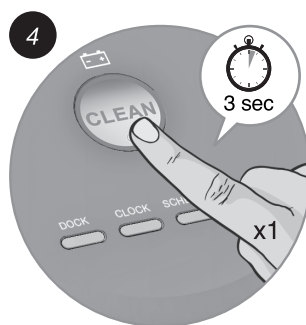
Vyjměte Roombu z nabíjecí stanice. Zapněte robota stisknutím tlačítka CLEAN, kontrolky se rozsvítí.



Stiskněte a držte tlačítko DOCK, dokud Roomba nezapípa a nepromluví aktuálním jazykem. Uvolněte tlačítko DOCK. Robot se nyní nachází v režimu výběru jazyka.



Opakovaně mačkejte tlačítko CLEAN, dokud neuslyšíte vybraný jazyk.



Stisknutím a podržením tlačítka CLEAN vypnete robota a potvrdíte zvolený jazyk.

Jak Roomba uklízí

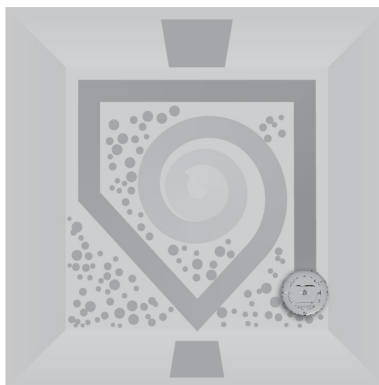
Robotický vysavač Roomba si hravě poradí s běžnými místnostmi moderních i starších bytů či domů. Každou místnost uklízí v závislosti na aktuálních podmínkách a svoji dráhu přizpůsobí v době úklidu tak, aby důkladně vyčistil co největší plochu a také prostory podél zdí, pod nábytkem i okolo něj.

Během čištění Roomba optimalizuje trasu úklidu a určuje, který úklidový režim použije:



Spirála

Roomba používá pohyb po spirále pro vyčištění nepořádku koncentrovaného v jedné oblasti.



Podél zdí

Roomba uklízí podél zdí, nábytku i podél překážek.

Napříč pokojem

Roomba křížuje místnost pro zajištění úplného pokrytí.

Detekce nečistot

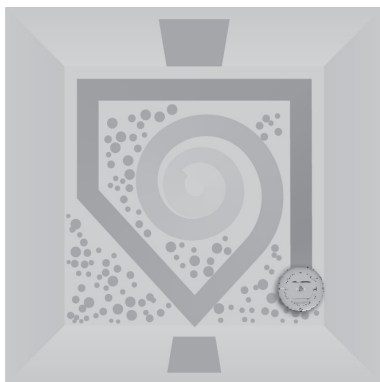
Když Roomba detekuje výrazně znečištěné místo, rozsvítí se kontrolka Dirt Detect™ a Roomba začne intenzivně čistit daný prostor pohybem vpřed a vzad, podobně jako u klasického vysávání.



V případě potřeby můžete použít virtuální zed' (Virtual Wall) k vymezení uklízeného prostoru.

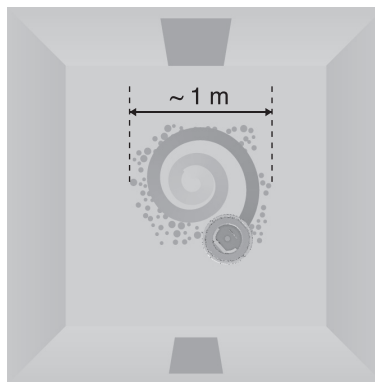
Uklízeací režimy

Roomba uklízí v závislosti na vámi zvoleném režimu úklidu.
Roomba má tři režimy úklidu:



Režim Clean

Roomba si automaticky vypočítá velikost místnosti a podle toho upraví dobu úklidu.



Program Spot

Roomba se pohybuje po spirálové dráze o průměru asi jeden metr a po stejné dráze zpět do výchozího místa, čímž příslušné místo důkladně vyčistí.

Režim naplánovaného úklidu

Naplánujete-li budoucí čas úklidu, přejde Roomba do režimu plánovaného úklidu. V plánovaném čase Roomba vyjede ze základny, uklídí a vrátí se.

System úklidu

System úklidu AeroForce™

System AeroForce™ používá průlomovou technologii dvou proti sobě rotujících gumových kartáčů, které zajišťují silné podtlakové sání.

- **Gumové kartáče AeroForce, téměř bezúdržbové**
Dva proti sobě rotující gumové kartáče jsou opatřeny vodicími drážkami, které sbírají prach a nečistoty z jakéhokoliv povrchu. Díky této konstrukci neulpívají nečistoty na kartáčích a jsou rovnou nasáty do sběrného koše. Kartáče jsou tedy téměř bezúdržbové.
- **Silné podtlakové sání**
Úzká štěrbina mezi gumovými kartáči zajišťuje zrychlený průtok vzduchu a výkon podtlakového sání se tak mnohonásobně zvyšuje. Nečistoty a alergeny jsou filtrovány přes HEPA filtr umístěný ve sběrném koši.

Rotující boční kartáček

Čistí místa okolo nábytku, podél stěn, rohy místností a jiná těžko dostupná místa.

Typy podlah

Roomba je robot určený k úklidu všech druhů domácích podlah jako je dlažba, linoleum, dřevěné podlahy a koberce (koberce do 2,5 cm délky vlasu). Díky schodišťovým senzorům Roomba nikdy nespadne ze schodů nebo jiných vyvýšených míst. Zvlášť tmavá podlaha může zhoršit funkci senzorů schodů. Na zcela černých podlahách nemusí robot fungovat vůbec.

ANTITANGLE – systém proti zamotání

System ANTITANGLE zabrání zamotání a zaseknutí se do kabelů či třásní od koberce. Jakmile kartáče ucítí odpor, otočí rotaci. Tím se robot uvolní a může pokračovat v úklidu.



Roomba může uvíznout na extrémních překážkách jako jsou například zaoblené rohy. Na některých kobercích tmavé barvy se neodráží infračervené paprsky schodišťových senzorů a Roomba tak nemusí pracovat správně.

Skladování a nabíjení baterie



Před prvním použitím Roomby nabijte baterii do její plné kapacity.

Roomba je poháněna dobíjecí Ni-MH baterií. Baterie vydrží několik set nabíjecích cyklů, než je třeba ji vyměnit, avšak musí být dodrženy všechny zásady nabíjení.

Životnost baterie

Pokud Roomba nepracuje, musí být stále pod napětím. Roombu tedy stále nechávejte v dobíjecí základně. Dobíjecí základna musí být řádně připojena do elektrické sítě a kontrolka na ní musí svítit nebo blikat zeleně. V případě, že tento postup nebudete dodržovat, může dojít ke snížení životnosti baterie.



Dobijte robota co nejdříve po dokončení úklidu. Počkáte-li několik dní, může dojít k poškození baterie.



Při skladování mimo nabíjecí základnu vyjměte baterii z robota a uchovejte ji na chladném a suchém místě.

16hodinový dobíjecí cyklus

Pokud jste Roombu dlouho nepoužívali a po nějaký čas byla bez napájení, potřebuje speciální 16hodinový dobíjecí cyklus. Toto nabíjení oživí baterii a zajistí její dlouhou životnost. Kontrolka stavu baterie bude během oživovacího nabíjení rychle blikat. Roomba si sama zvolí, který režim nabíjení použije. K tomuto 16hodinovému režimu by nemělo nikdy dojít. Tento režim slouží pouze k minimalizaci škod způsobených nadměrným vybitím baterie z důvodu nedodržení výše zmíněných pokynů. Pro jeho maximální efekt nesmí být přerušen.

Nabíjení Roomby

Chcete-li Roombu nabít, připojte napájecí kabel k nabíjecí základně. Roomba se automaticky vrací na nabíjecí základnu po dokončení úklidu nebo v případě, že má slabou kapacitu baterie. Roombě můžete dát rovněž povel k dobití stisknutím tlačítka DOCK. Roombu lze také umístit na nabíjecí základnu ručně.



Pokud se Roomba nachází v nabíjecí základně, vždy se ujistěte, že je základna zapojena do elektrické sítě a kontrolka na základně svítí.

Kontrolka stavu baterie

Kontrolka stavu baterie je světelná kontrolka, která vás informuje o stavu baterie a jejím nabíjení.

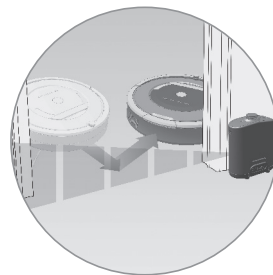
KONTROLKA STAVU BATERIE	STAV BATERIE
Souvislá červená	Baterie je vybitá
Pomalé oranžové blikání	Nabíjení
Souvislá zelená	Baterie je plně nabitá
Rychlé oranžové blikání	16hodinové nabíjení

Automatická virtuální zed' (Auto Virtual Wall®)

(volitelné příslušenství kompatibilní se všemi modely)

Virtuální zed' vytváří neviditelnou překážku, kterou robot nepřejede. Používá se v případě, že potřebujete uklidit jen vyhrazený prostor, případně když chcete Roombě zabránit, aby se přiblížila k elektronickým nebo počítačovým kabelům či křehkým předmětům.

Virtuální zed' blokuje vymezený prostor do maximální délky 2,5 m. Vytváří bariéru ve tvaru kužele, takže paprsek se postupně rozšiřuje. Virtuální zed' kolem sebe vytváří ochrannou zónu a brání robotovi, aby do zdi nenarazil.



Pro dosažení nejlepšího výkonu umístěte virtuální zed' mimo průchod, který chcete zablokovat.



Šipku na horní straně virtuální zdi nasměrujte směrem k průchodu, který chcete blokovat.

Automatická virtuální zed' (Auto Virtual Wall®)

Když je automatická virtuální zed' nastavena do režimu Auto, bliká na ní průběžně kontrolka, aby bylo zřejmé, že je zapnutá. Je-li baterie vybitá, kontrolka dvakrát zabliká a oznámí tak, že je třeba vyměnit baterie.

V režimu Auto by baterie měly vydržet zhruba šest měsíců. Pokud robota nepoužíváte, vypněte virtuální zed', abyste šetřili baterie.



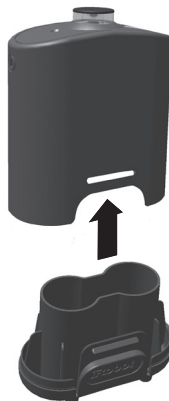
Instalace baterií

1

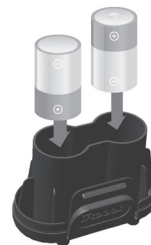


Prostor pro baterie

2



3



Dvě alkalické baterie typu „C“

Virtuální zed' s majákem (Virtual Wall® Lighthouse®)

(volitelné příslušenství pro některé modely)

Virtuální zed' s majákem může fungovat jako maják i jako virtuální zed'.

- Virtuální maják pomáhá Roombě lépe se zorientovat v prostoru.
- Virtuální zed' se používá v případech, že potřebujete uklidit jen vyhrazený prostor.

Pomocí přepínače si jednoduše vyberte, kterou funkci chcete použít. V obou případech se zařízení automaticky vypne a zapne při vypnutí a zapnutí Roombly. Je-li zařízení zapnuté, rozsvítí se zelená kontrolka.

Virtuální maják funguje na dvě alkalické baterie typu „C“. Blikající kontrolka znamená, že baterie bude třeba brzy vyměnit.

Jak používat virtuální maják

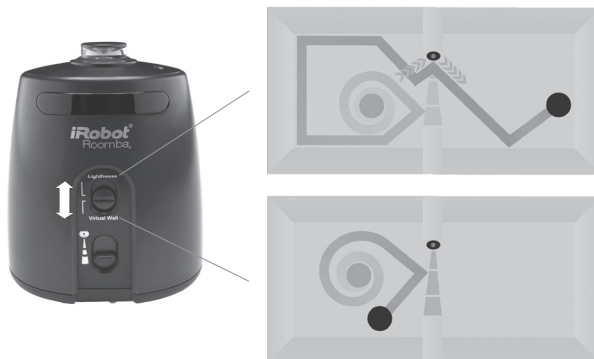
Maják stačí umístit do dveří nápisem iRobot vpřed. Maják neschovávejte za zed', jinak by mohly být blokovány boční navigační paprsky. Jakmile Roomba uklidí první místnost, přejede do druhé místnosti. Maják tedy slouží k tomu, aby se Roomba zorientovala v domácnosti a uklidila jednu místnost po druhé. Když Roomba dokončí úklid, maják ji navede zpět do nabíjecí základny.

Majáky i zdi můžete používat současně. Neumístujte je však příliš blízko k sobě, k nabíjecí základně nebo k nábytku, který by mohl blokovat paprsky. V opačném případě nemusí být Roomba schopna paprsky rozpoznat nebo se vrátit do nabíjecí základny.

Jak používat virtuální zed' (Virtual Wall)

V režimu virtuální zed' vytváří zařízení infračerveným paprskem neviditelnou bariéru, kterou Roomba nepřejede.

Zařízení stačí umístit tak, aby paprskem oddělovalo prostor, který chcete uklidit. Virtuální zed' umožňuje upravit délku paprsku až do délky 2,5 metru. Poznámka: Nastavení delší vzdálenosti rychleji vybije baterie.



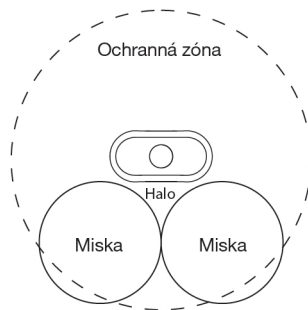
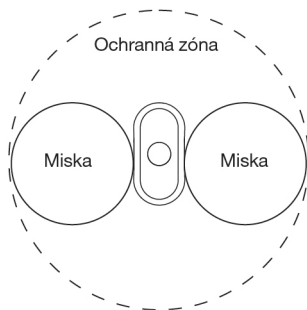
Virtuální zed' s funkcí Halo (Virtual Wall® Halo™)

(volitelné příslušenství kompatibilní se všemi modely)

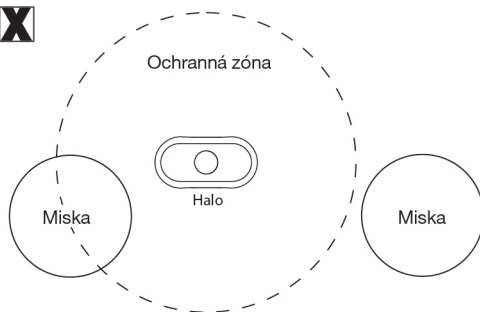
Virtuální zed' s funkcí Halo je ideální pro domácnost s domácími mazlíčky. Funkce Halo vytváří okolo zdi ochrannou zónu a zabrání robotu, aby narazil například do misky s vodou vašeho mazlíčka.

Funkci Halo nastavíte následujícími kroky:

1. Vložte baterie do virtuální zdi a přepněte spínač do polohy „Auto“.
2. Nasaďte prvek Halo tak, aby kruhová čočka virtuální zdi byla zcela viditelná.
3. Umístěte Virtual Halo k miskám vašeho domácího mazlíčka (viz obrázek níže).



Ochranné pole má v průměru 50 cm.



Virtual Halo je možné použít s nekovovými miskami o průměru menším než 25 cm a výšce menší než 9 cm.



Jakmile se baterie začnou vybíjet, ochranná zóna již nemusí být tak silná, aby chránila misky. Pokud nastane taková situace, vyměňte baterie.

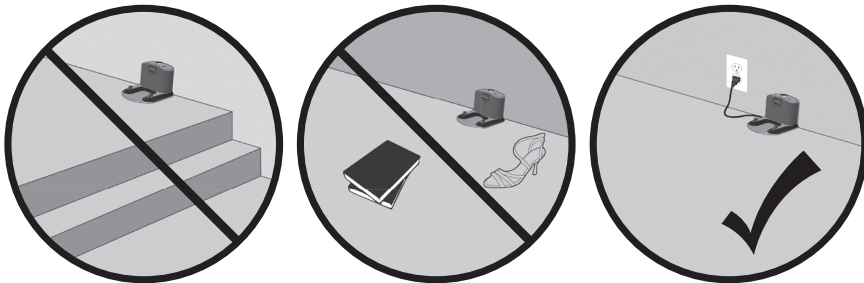
Nabíjecí základna

Roomba se automaticky vrací na nabíjecí základnu po dokončení úklidu nebo v případě, že má slabou kapacitu baterie. Aby se Roomba mohla vrátit, potřebuje najít infračervený signál, který vysílá nabíjecí základna.

- Nabíjecí základnu nechávejte vždy zapnutou. Když je základna připojena do sítě, bliká indikátor napájení. Když se Roomba připojí k základně, začne indikátor napájení svítit nepřetržitě a ukazuje, že se robot k základně úspěšně připojil.
- Při nabíjení bliká kontrolka stavu baterie oranžovou barvou. Kontrolka stavu baterie se rozsvítí zeleně když je baterie plně nabitá a dále nepřetržitě svítí, i když je dobíjecí proces ukončen.

Umístění nabíjecí základny

Nabíjecí základnu byste měli umístit na pevný podklad, na takové místo, ke kterému bude mít Roomba snadný přístup. Postavte jí ke zdi nebo k jinému nehybnému předmětu, aby se při parkování robota nemohla pohnout. Základnu neumísťujte do zúžených prostor a neschovávejte jí za nábytek, jinak robot nemusí zachytit její navigační paprsek. Nepodaří-li se Roombě zaparkovat na první pokus, bude to zkoušet tak dlouho, dokud se k základně nepřipojí.



Základnu neumísťujte v okruhu 1,5 m od schodiště.

Dálkový ovladač

(volitelné příslušenství pro všechny modely)

Dálkovým ovladačem můžete pohodlně řídit funkce robota. Roomba jím můžete zapnout a vypnout. Zároveň tak máte dálkový přístup k těmto povelům:



Před prvním použitím dálkového ovládání vložte 2 baterie typu AA.

SPOT	Robot se bude pohybovat po spirálové dráze o průměru asi jeden metr a po stejné dráze zpět do výchozího místa, čímž příslušné místo důkladně vyčistí.
CLEAN	Roomba si automaticky vypočítá velikost místnosti a podle toho upraví dobu úklidu.
Dock	Roomba zaparkuje do nabíjecí základny.



Ověřte, zda mezi dálkovým ovládáním a robotem Roomba existuje přímá linie viditelnosti a zda ovládání míří na robota.



Dálkové ovládání, virtuální zeď (Virtual Wall®), virtuální zeď s majákem (Lighthouse™) a nabíjecí základna fungují pomocí stejného infračerveného signálu. Pokud se používají ve stejné oblasti, robot může vidět více infračervených signálů a nebude fungovat. Dálkové ovládání **NEBUDE** fungovat, když se Roomba nachází v blízkosti virtuální zdi.

Bezdrátové ovládací centrum

(volitelné příslušenství pro model 880)

Bezdrátové ovládací centrum vám umožňuje ovládat všechny funkce robota až ze vzdálenosti 7,5 m. Bezdrátové ovládací centrum můžete použít k zapnutí a vypnutí robota, naplánování doby úklidu a zároveň můžete s robotem jezdit po pokoji pomocí směrových tlačítek.

Pro plánování úklidu robota použijte tlačítka bezdrátového ovládacího centra, jako by se jednalo o tlačítka přímo na robotovi. Více informací o nastavení hodin či změně a odstranění rozvrhu robota najdete na straně 27.

Před prvním použitím vložte do bezdrátového ovládacího centra 4 baterie typu AA.

Pokud si zakoupíte bezdrátové ovládací centrum, navštivte stránku <http://www.irobot.cz/slovník-pojmu.html>, kde najdete více podrobností o spárování bezdrátového ovládacího centra s robotem Roomba.



Bezdrátové ovládací centrum a virtuální zed' s majákem komunikují s robotem na rádiové frekvenci 2,4 GHz. Tuto frekvenci využívá mnoho zařízení a ve výjimečných případech může dojít k rušení komunikace robota s tímto příslušenstvím. Rušení se projevuje tak, že robot není schopen navázat komunikaci s bezdrátovým ovládacím centrem nebo virtuálními zdi s majákem. V takovém případě se pokuste zjistit, které zařízení toto rušení způsobuje a pokuste se jej přemístit nebo snížit jeho vysílací výkon pokud to dané zařízení umožňuje.

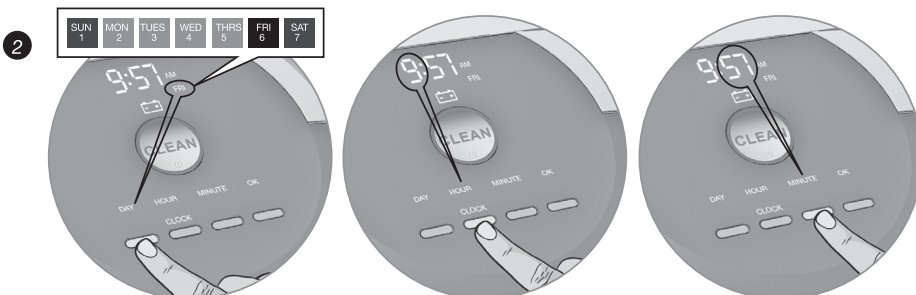
Funkce načasování úklidu

Nastavení času

Před samotným naplánováním úklidu musíte nastavit přesný čas vnitřních hodin. Nastavení času:



Stiskněte tlačítko CLOCK.



Postupně volte položky Day, Hour a Minute (den, hodina, minuta) a nastavte správný čas.



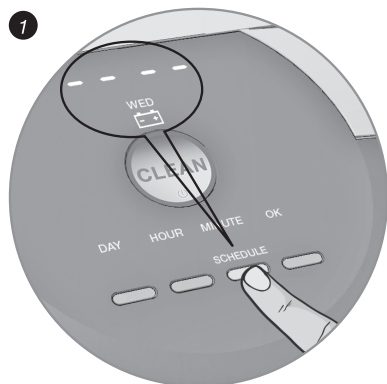
Stisknutím tlačítka OK změny uložte. Chcete-li odejít nebo změny zrušit, stiskněte tlačítko Clean a začnete znovu.

Funkce načasování úklidu

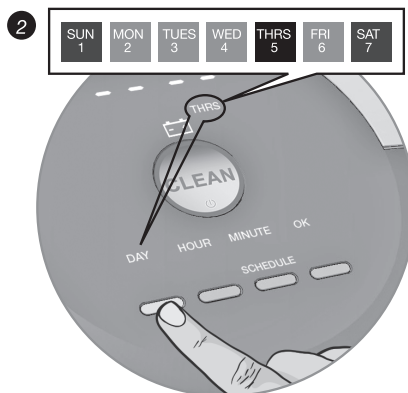
Nastavení časového plánu

Roomba lze snadno naprogramovat k úklidu jednou denně až sedmkrát týdně.

Před nastavením časového plánu musíte nastavit vnitřní hodiny.



Stiskněte tlačítko SCHEDULE.



K nastavení časového rozvrhu použijte jednotlivě tlačítka DAY, HOUR a MINUTE.



Stiskněte tlačítko OK; Roomba zapípá na znamení, že plán byl nastaven.

Zobrazení časového plánu

Časový plán úklidu robota zobrazíte následovně:

1. Stiskněte tlačítko SCHEDULE.
2. Stisknutím tlačítka DAY zobrazíte naplánované časy úklidu.
3. Stisknutím tlačítka OK změny uložíte. Chcete-li odejít nebo změny zrušit, stiskněte tlačítko Clean a začněte znovu.

Vymazání časového plánu

Časový plán úklidu odstraníte následovně:

1. Stiskněte tlačítko SCHEDULE.
2. Stisknutím tlačítka DAY zobrazíte naplánované časy úklidu.
3. Jakmile Roomba zobrazí naplánované časy úklidu, které chcete smazat, podržte tlačítko DAY po dobu pěti sekund, dokud se nezobrazí -- --. Roomba zapípá na znamení, že čas úklidu byl odstraněn.
4. Stisknutím tlačítka OK změny uložíte. Chcete-li odejít nebo změny zrušit, stiskněte tlačítko Clean a začněte znovu.

Změna časového plánu

Časový plán úklidu změníte následovně:

1. Stiskněte tlačítko SCHEDULE.
2. Stisknutím tlačítka DAY zobrazíte naplánované časy úklidu.
3. Jakmile Roomba zobrazí naplánované časy úklidu, které chcete změnit, stiskněte postupně tlačítka HOUR a MINUTE a proveďte změnu.
4. Stisknutím tlačítka OK změny uložíte. Chcete-li odejít nebo změny zrušit, stiskněte tlačítko Clean a začněte znovu.



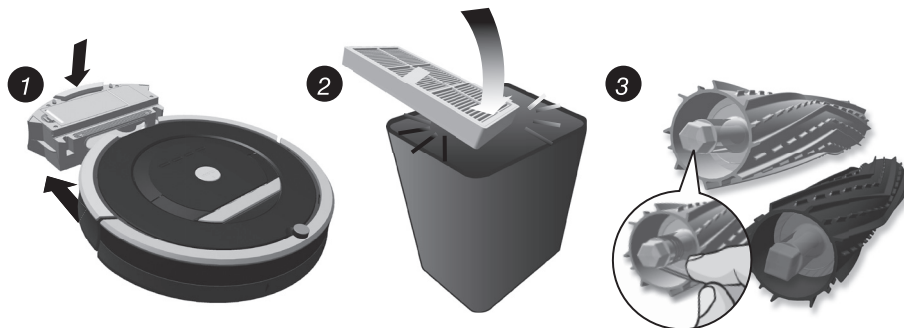
Hodiny se zobrazují buď v režimu 12 hodin (AM/PM - dopoledne/odpoledne) nebo v režimu 24 hodin. Chcete-li přepínat tyto režimy, stiskněte a přidržte CLOCK asi na 5 vteřin dokud se na displeji nezobrazí 12h nebo 24h. Stisknutím tlačítka CLOCK režim přepnete a stisknutím tlačítka OK změny uložíte.

Je-li baterie odpojena nebo již velmi slabá, hodiny robota se přepnou do výchozího 12hodinového (AM/PM) formátu a dojde k resetování nastaveného času.

Pravidelná údržba

Pro maximální efektivitu úklidu provádějte pravidelnou údržbu.

Součástka	Údržba	Výměna
Sběrný koš	Po každém použití	Neprovádí se
Filtr	Jednou týdně (dvakrát týdně v domech s domácími mazlíčky)	Každé dva měsíce
Gumové kartáče AeroForce	Každé čtyři měsíce (každé tři měsíce v domech s domácími mazlíčky)	Každých dvanáct měsíců
Senzory	Otřít jednou týdně	Neprovádí se
Přední kolečko	Jednou týdně	Podle potřeby
Boční kartáček	Jednou týdně	Podle potřeby
Kovové dobíjecí kontakty	Otřít jednou týdně	Neprovádí se
Kovové dobíjecí kontakty nabíjecí základny	Otřít jednou týdně	Neprovádí se



Po každém použití vyndejte a vyprázdněte sběrný koš. Stiskněte knoflík a vysuňte sběrný koš. Sběrný koš nikdy nemýjte.

Filtr vyjměte a vyklepejte. Filtr nikdy nemýjte.

Vyčistěte gumové kartáče. Odstraňte nečistoty z ložisek gumových kartáčů (nečistoty lze snadno vytáhnout). Gumové kartáče a ložiska kartáčů nikdy nemýjte.



Dokud nebude filtr vložen zpět, dvířka se nezavřou. Filtr je ve sběrném koši uložen šikmo, to je jeho správná poloha.



Všimnete-li si, že Roomba sbírá méně nečistot, vyprázdněte sběrný koš a vyčistěte filtr a kartáče.



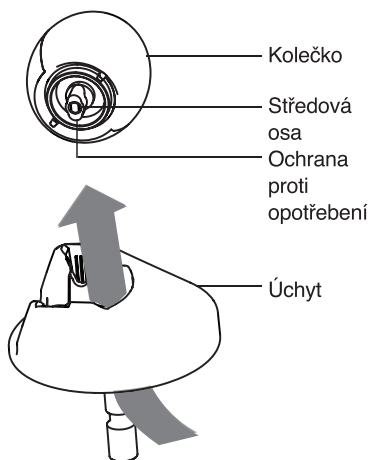
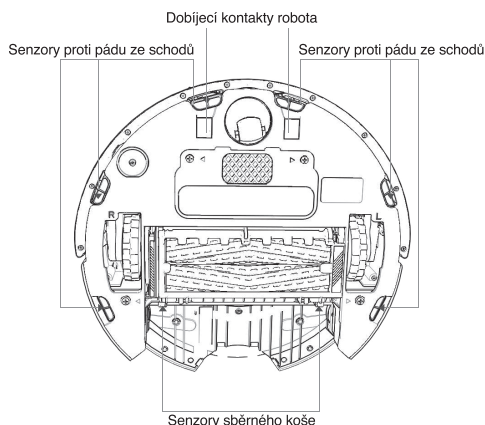
Nepoužívejte robota bez ložisek. Jestliže ložiska ztratíte, opatřete si prostřednictvím servisního střediska firmy iRobot (info@irobot.cz) ložiska náhradní.

Pravidelná údržba

Vyčistěte detektory schodů a kovové dobíjecí kontakty.

Všechny následující položky každý týden očistěte čistou a suchou utěrkou:

1. Čtyři přední senzory proti pádu ze schodů
2. Dva zadní senzory proti pádu ze schodů
3. Dva dobíjecí kontakty nabíjecí základny
4. Dva dobíjecí kontakty Roomby
5. Dva senzory sběrného koše



Čištění předního kolečka.

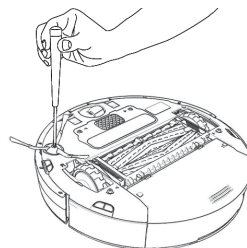
1. Zatáhněte silou za přední kolečko a vytáhněte jej ven společně s otočným uložením.
2. Odstraňte všechny nečistoty z prohlubně pod předním kolečkem.
3. Přední kolečko vycvakněte z jeho uložení, vytáhněte osičku a odstraňte z ní namotané vlasy.
4. Osičku vložte zpět a ujistěte se, že se na ní kolečko volně otáčí.
5. Kolečko zacvakněte zpět do otočného uložení a celý modul opatrně nasuňte zpět do robota.



Přední kolečko zanesené chlupy a nečistotami může poškodit podlahu.

Očistěte boční kartáček.

Povolte šroubek bočního kartáčku, kartáček sundejte a vyčistěte prostor pod ním.



Nahromadí-li se ve zmíněných částech robota příliš velké množství nečistot, může dojít k poškození robota, proto pravidelnou údržbu nezanedbávejte.

Odstraňování problémů

Je-li něco v nepořádku, robot vás na to upozorní zvukem dvou tónů znějících jako “ú-ó”, po němž následuje hlasová zpráva, zároveň začne blikat indikátor poruchy. Následující tabulka vám pomůže vyřešit případný problém robota. Nepodaří-li se vám takto problém odstranit, navštivte webové stránky technické podpory na www.irobot.cz

Chybová hlášení



Chybové hlášení zopakujete stisknutím tlačítka CLEAN.

Roomba bliká...	Roomba hlásí...	Pravděpodobná příčina	Co dělat
1 bliknutí (každé 2 vteřiny)	Chyba 1: Přeneste robota na jiné místo a restartujte stiskem tlačítka CLEAN.	Roomba uvízla a její kolečko je ve vzduchu.	Přesvědčte se, zda robot stojí na podlaze pevně. Zapněte jej znovu na jiném místě.
	Chyba 2: Otevřete kryt kartáčů a vyčistěte je.	Hlavní kartáče robota se netočí.	Kartáče vyndejte a vyčistěte.
	Chyba 5: Protočte postranní kolečka a vyčistěte je.	Postranní kolečka váznou.	Očistěte je od vlasů a nečistot. Zatlačte je zpět a zkontrolujte, jestli se mohou volně točit. Zapněte Roombu znovu na jiném místě.
	Chyba 6: Přeneste robota na jiné místo a restartujte stisknutím tlačítka CLEAN.	Schodiškové senzory jsou zašpiněné a Roomba uvízla na nějaké překážce.	Schodiškové senzory otřete čistým suchým hadříkem. Zapněte Roombu znovu na jiném místě.
	Chyba 7: Protočte postranní kolečka a vyčistěte je.	Postranní kolečka visí ve vzduchu.	Očistěte je od vlasů a nečistot. Zatlačte je zpět a zkontrolujte, zda se mohou volně točit. Zkontrolujte, zda se Roomba často nezasekává na prahu dveří nebo jiných nerovnostech.
	Chyba 8	Ventilátor robota je zaseklý.	Odstraňte a vyprázdněte sběrný koš. Poté krátce klepněte na sběrný koš a uvolněte veškeré zachycené nečistoty.
	Chyba 9: Zkontrolujte a vyčistěte nárazník.	Nárazník je stlačený nebo jeho snímač zašpiněný.	10-20krát poklepejte na nárazník, aby se vysypaly nečistoty, které pod ním uvízly.

	Chyba 10: Protočte postranní kolečka a vyčistěte je.	Postranní kolečka vážnou.	Pokud začne robot kroužit na jednom místě, vyčistěte postranní kolečka. Zatláchte na kolečka tam a zpět a zkontrolujte, zda se mohou točit. K této chybě může také dojít, pokud robot pracuje v příliš velké místnosti bez překážek. Pomocí virtuální zdi vymezte menší plochu úklidu.
	Chyba 11	V robotovi došlo k vnitřní chybě.	Zavolejte zákaznický servis společnosti iRobot.
Indikátor poruchy neblíká, bliká pouze CLEAN červeně	Nabijte baterii.	Baterie je vybitá.	Připojte robota k napájecímu zdroji nebo jej umístěte do nabíjecí základny, aby se baterie nabila.

Problémy během nabíjení

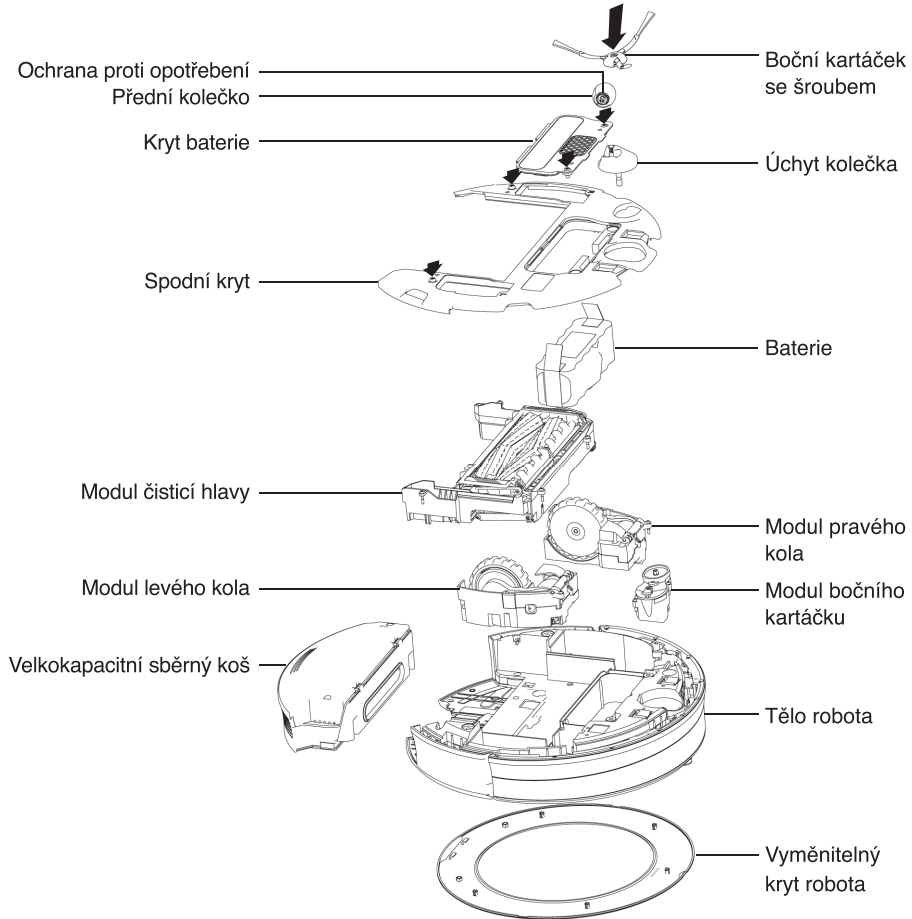
Roomba bliká...	Roomba zobrazuje...	Roomba říká...	Pravděpodobná příčina	Jak postupovat
1krát	Err 1	Charging error 1	Baterie robota není připojena.	Ověřte, zda byla odstraněna ochranná páska. Odstraňte kryt baterie, poté vyjměte a znovu vložte baterii (viz strana 32).
2krát	Err 2	Charging error 2	V robotu došlo k chybě při nabíjení.	Nechejte robota zchladit minimálně hodinu a zkuste jej nabíjet znovu.
3krát	Err 3	Charging error 3	V robotu došlo k chybě při nabíjení.	Proveďte reset softwaru a zkuste nabíjení znovu.
5krát	Err 5	Charging error 5	V robotu došlo k chybě při nabíjení.	Ověřte, zda je nabíjecí základna robota správně nainstalována (viz strana 21). Očistěte kovové kontakty na robotovi a na dobíjecí základně.
6krát	Err 6	Charging error 6	Baterie robota je příliš horká.	Nechejte robota zchladit minimálně hodinu a zkuste jej nabíjet znovu.
7krát	Err 7	Charging error 7	Baterie robota se nechladí.	Nechejte robota zchladit minimálně hodinu a zkuste jej nabíjet znovu.



Chcete-li restartovat software robota, podržte tlačítko CLEAN po dobu 10 sekund. Tím se mohou vyřešit některé softwarové závady.

Složení robotického vysavače

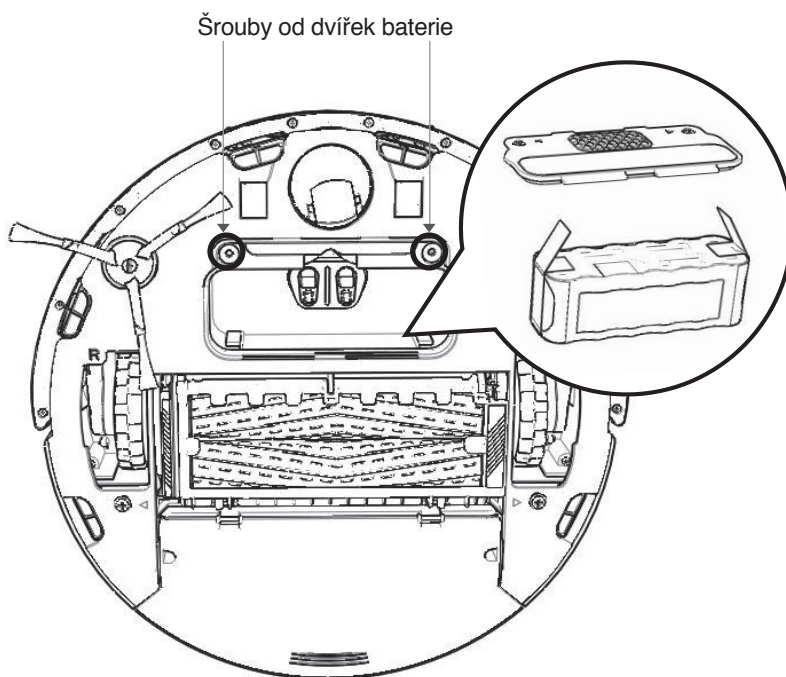
V případě, že máte podezření na závadu některého z níže zobrazených dílů, obraťte se prosím na technickou podporu iRobot (www.irobot.cz).



Výměna baterie

Správnou výměnu baterie proveďte následovně:

1. Povolte dva šrouby (zobrazené níže), odstraňte kryt a baterii vyjměte.
2. Vložte novou baterii nápisem iRobot vzhůru.
3. Nasadte zpět kryt baterie a přišroubujte dva šrouby.



Registrace

Chcete-li zaregistrovat svou Roombu, navštivte Centrum vlastníků série 800 na adrese www.irobot.cz/komunita.html.

Prohlášení o shodě

Robotický vysavač iRobot Roomba s příslušenstvím

Výrobce: iRobot Corporation, 8 Crosby Drive, Bedford, MA 01730, USA prohlašuje, že výrobek Roomba společně s modely nabíječek baterií 17062 a 17063 a nabíjecí základna splňují následující požadavky:

Směrnice o slaboproudých zařízeních 73/23/EHS doplněná směrnicí 93/68/EHS a EMC Směrnice 89/336/EHS doplněná směrnicí 92/31/EHS.

Výrobce dále prohlašuje, že robotický vysavač Roomba a Roomba SE a příslušenství splňují následující harmonizované evropské standardy:

Rok značky CE: 2004

EN 60335-1:2002 + A11:2004

Elektrické spotřebiče pro domácnost a podobné účely – Bezpečnost, část 1 – Obecné požadavky

EN 60335-2-2:2003

Elektrické spotřebiče pro domácnost a podobné – Bezpečnost, část 2 – Speciální požadavky na vysavače a vodní sací čisticí zařízení

EN 60335-2-29:2002

Elektrické spotřebiče pro domácnost a podobné – Část 2-29 – Speciální požadavky na nabíječky baterií

EN 55014-1:2000 + A1:2001 + A2:2002

Elektromagnetická kompatibilita – Požadavky na spotřebiče pro domácnost, elektrické nářadí a podobné přístroje – Část 1: Emise

EN 55014-1:1997 + A2:2002

Elektromagnetická kompatibilita – Požadavky na spotřebiče pro domácnost, elektrické nářadí a podobné přístroje – Část 2: Odolnost – Norma skupiny výrobků

Testy nízkého napětí a testy EMC provedl:

TUV Rheinland of North America

Toto zařízení bylo testováno a shledáno v souladu s omezeními pro digitální zařízení třídy B, podle části 15 normy FCC. Účelem těchto limitů je poskytnout přiměřenou ochranu proti škodlivé interferenci v případě, že je zařízení používáno v komerčním prostředí. Toto zařízení generuje, používá a může vyzařovat energii v podobě rádiového záření, a pokud není smontováno a používáno v souladu s návodem k použití, může způsobit škodlivé interference v rádiové komunikaci. Provoz tohoto zařízení v obytné zóně může způsobit škodlivé interference, a v takovém případě bude po uživateli požadováno, aby interference opravil na své vlastní náklady.

ZÁRUČNÍ LIST

Výrobce	iRobot
Autorizovaný servis	Certus Mercatus spol. s r.o. Areál Westpoint, U Elektry 830/2B, Praha 9, 198 00 tel.: +420 840 111 220 e-mail: reklamace@mercatus.cz

Vyplní prodejce

Název výrobku	
Sériové číslo	
Datum prodeje	
Razítko prodejce	

Záznam o záručních opravách

Do opravy předáno dne	Převzal podpis	Opraveno dne	Číslo oprav. listu	Podpis

1. Na výrobek poskytujeme záruku 24 měsíců ode dne prodeje spotřebiteli. Opravy v záruční době provádíme bezplatně.
2. Záruka a bezplatná oprava se vztahuje na vady vzniklé prokazatelně následkem vadného materiálu, chybné konstrukce nebo špatného provedení.
3. Záruka a bezplatná oprava se nevztahuje na vady způsobené dopravou, nedodržením pokynů k obsluze uvedených v návodu, špatnou údržbou, mechanickým poškozením, zásahem do spotřebiče, nebo závady způsobené elektrickou instalací, která neodpovídá ČSN, stejně jako závady způsobené nesprávným zapojením.
4. Záruka se nevztahuje na spotřební materiály.
5. Životnost baterie je minimálně 6 měsíců.

Autorizovaný servis: tel.: +420 840 111 220 (7:30 - 15:30)
e-mail: reklamace@mercatus.cz

**Případné reklamace řešte prosím přímo se servisním střediskem,
viz kontakt autorizovaný servis.**

www.irobot.cz

iRobot®

© 2013-2014 iRobot Corporation, 8 Crosby Drive, Bedford, MA 01730 USA. Všechna práva vyhrazena. iRobot, Roomba, iAdapt a Virtual Wall jsou registrované ochranné známky společnosti iRobot Corporation. AeroForce, Dirt Detect, Home Base, Lighthouse a Halo jsou ochranné známky společnosti iRobot Corporation.

Patenty USA: www.irobot.com/patents | Další patenty čekají na schválení. WC: 4440145