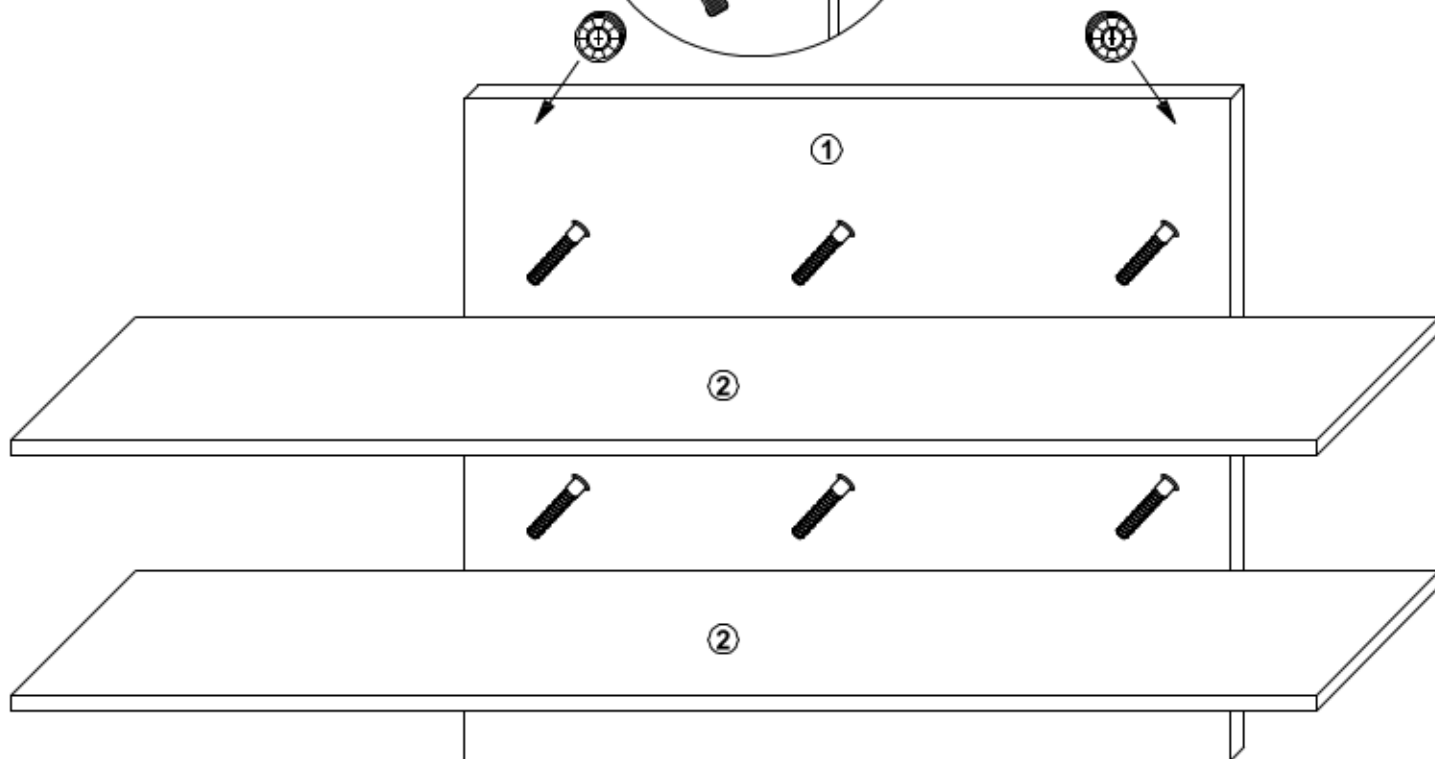
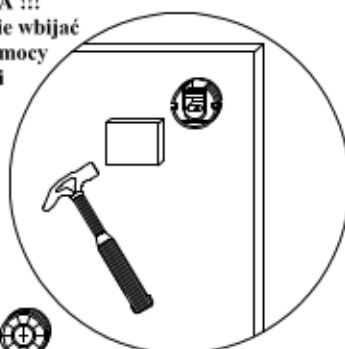






Symbol elementu	Wymiary
1	700 x 500
2	1000 x 160

UWAGA !!!
ostrożnie wbijać
przy pomocy
deseczki



			
KF50	KZ	ZMS	K8x40
6	1	2	2

