

beurer

DS 61



CZ **Kuchyňská váha s analýzou nutričních hodnot potravin**
Návod k použití

Obsah

1. K seznámení	2
2. Bezpečnostní pokyny	2
3. Popis zařízení	3
4. Uvedení do provozu	3
5. Obsluha	3
6. Programování vlastních kódů potravin	4
7. Výměna baterií	4
8. Uložení a údržba	4
9. Co dělat v případě problémů?	4
10. Technické parametry	5
11. Kódy potravin	5

Obsah balení

- Dietní kuchyňská váha
- 3x baterie AAA
- tento návod k použití

1. K seznámení

Funkce přístroje

Tato digitální kuchyňská váha s analýzou nutričních hodnot potravin slouží k vážení potravin a ke kontrole nutričních hodnot.

Hmotnost se zobrazuje v 1gramových krocích. Váha je určena pro vlastní použití v soukromí. Tímto způsobem můžete rychle a bez problémů:

- Měřit **hmotnost** potravin do 5000 g (režim vážení).
- Určit různé **nutriční hodnoty** (obsah bílkovin, tuku, cholesterolu, uhlohydrátů) u 950 potravin.
- Určit **energetickou hodnotu** 950 potravin v kilokaloriích (kcal) nebo kilojoulech (kJ).
- Zjistit obsah uhlohydrátů ve **VJ** (výměnné jednotky).
- Uložit za určitý čas vážené potraviny a zobrazit součty (režim uložení).

Kromě toho je kuchyňská váha s analýzou nutričních hodnot potravin vybavena ještě dalšími funkcemi:

- 50 individuálně obsaditelnými paměťovými místy pro potraviny.
- Funkcí přivažování (funkce tara) pro vážení potravin přímo po sobě nebo v misce.
- Možností přepínání mezi gramy a uncemi.
- Automatickou funkci vypnutí po 180 vteřinách.
- Automatickou funkci varování při překročení horní hranice vážení 5000 g.
- Ukazatelem výměny baterií v případě slabých baterií.

2. Bezpečnostní pokyny


Uchovejte tento návod k použití a poskytněte ho i dalším uživatelům.

VAROVÁNÍ

- Respektujte, že nesmíte brát žádné léky (např. dávku inzulínu), při jejichž aplikaci se vychází výhradně z údajů hodnot váhy s analýzou nutričních hodnot potravin. Před podáním léku zkontrolujte údaje o nutričních hodnotách pomocí dalšího pramene (např. literatura na dané téma, kurzy výživy).

Kontrola věrohodnosti je důležitá zejména s ohledem na možné chybování při obsluze (např. překlep při zadávání), jakož i na možné odchylky nutričních hodnot potravin od orientačních hodnot uložených v paměti váhy s analýzou nutričních hodnot potravin. Ve vážném případě by mohlo dojít k chybnému dávkování léků, za což nepřebíráme žádnou záruku.

POZOR

- Hodnoty hotových a kombinovaných výrobků uložené ve váze (např. Švarcvaldský třešňový dort) se mohou značně odlišovat v závislosti na výrobci nebo přípravě. U hotových výrobků proto doporučujeme srovnat hodnoty s údaji výrobce na obalu a u kombinovaných výrobků zjistit nutriční hodnotu součtem jednotlivých přísad.
- Uložené nutriční hodnoty pro jednotlivé potraviny jsou podle nejlepšího vědomí a dle stavu při vytištění návodu k obsluze naprogramovány do váhy. Neobsahují-li potraviny žádné údaje (zobrazení: , nepoužívejte při sčítání funkci součtu. Výsledek by mohl být chybný.
- Váha není určena pro vážení léků nebo nepovolených materiálů.
- Přístroj je určen pouze pro vlastní potřebu, ne pro lékařské nebo komerční účely.

Baterie

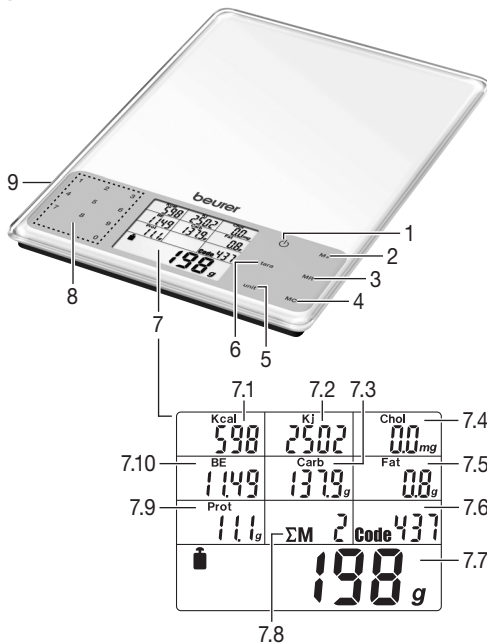
- Spolknutí baterií může být životu nebezpečné. Uchovávejte baterie mimo dosah dětí. Pokud došlo ke spolknutí baterie, musíte okamžitě přivolat lékařskou pomoc.
- Baterie nevhazujte do ohně. Nebezpečí výbuchu!
- Baterie nesmí být nabíjeny nebo reaktivovány jinými prostředky, rozebírány nebo zkratovány.
- Vyjměte baterie, pokud přístroj delší dobu nepoužíváte. Tak zabráníte poškození, ke kterému by mohlo dojít po jejich vytečení.

Oprava

- V žádném případě nesmíte přístroj otvírat nebo opravovat, jinak již nelze zaručit jeho dokonalé fungování. V případě nedodržení tohoto pokynu záruka zaniká.
- Pokud je třeba přístroj opravit, obraťte se na náš zákaznický servis nebo autorizovaného prodejce.

3. Popis zařízení

Kuchyňská váha s analýzou nutričních hodnot potravin



- 1 Vypínač \odot
- 2 **M+** Uložení měření
- 3 **MR** Zobrazení součtových hodnot
- 4 **MC** Vymazání paměti
- 5 Tlačítko pro přepínání hmotnostních jednotek g/oz **unit**
- 6 Tlačítko pro přivažování **tara**
- 7 Displej
 - 7.1 Zobrazení kilokalorií
 - 7.2 Zobrazení kilojoulů
 - 7.3 Zobrazení obsahu uhlovodíků
 - 7.4 Zobrazení obsahu cholesterolu
 - 7.5 Zobrazení obsahu tuku
 - 7.6 Zobrazení obsahu
 - 7.7 Zobrazení hmotnosti
 - 7.8 Zobrazení počtu paměťových míst
 - 7.9 Zobrazení obsahu bílkovin
 - 7.10 Zobrazení výměnných jednotek
- 8 Číselná tlačítka 0–9 pro zadání kódů potravin
- 9 Příhrádka na baterie (zadní strana)

4. Uvedení do provozu

Změnit hmotnostní jednotku

Váha může zobrazit hodnoty v hmotnostních jednotkách **g** (gram) nebo **oz** (unce). Výrobce je nastaven gram. Jednotky můžete změnit tlačítkem **unit**.

Postavení váhy

Váhu postavte na rovný a pevný podklad. Pevná plocha pro postavení je předpokladem přesného měření.

5. Obsluha

5.1 Vážení

Zapnutí váhy

Na displeji se zobrazí hmotnost váženého materiálu. Stiskněte tlačítko \odot .

Přivažování váženého materiálu (**tara**)

Pro přivažování dalších množství můžete váhu nastavit na 0 g.

→ Stiskněte tlačítko **tara**.

Zadání kódu potravin

→ Vyhledejte si ze seznamu potravin (od str. 5) třímištný kód váženého jídla a zadejte ho pomocí tlačítek s čísly.

Pokud jste udělali překlep, doplňte tři místa kódu libovolnými čísly. Poté kód zadejte znovu.

Na displeji se nyní zobrazí nutriční a energetické hodnoty.

Upozorňujeme, že kvůli přirozeným výkyvům nutričních a energetických hodnot v potravinách je možné stanovit pouze přibližné údaje.

Vypnutí váhy

Váha se vypíná automaticky 180 vteřin po poslední změně vážení.

Přístroj lze vypnout manuálně vypínačem \odot .

5.2 Uložení váženého materiálu

Můžete uložit hmotnost, nutriční a energetické hodnoty aktuálně vážené potravin. Váha automaticky počítá hodnoty každého uloženého měření. Můžete si kdykoliv zobrazit celkovou hmotnost, celkové nutriční hodnoty a celkové energetické hodnoty. Uložená data zůstanou při zapnutí a vypnutí váhy a při výměně baterie zachována.

Uložení prvního měření

Předtím jste provedli měření a zadali kód potravin.

→ Stiskněte tlačítko paměti **M+**.

Na displeji se zobrazí značka součtu **ΣM**, číslo paměťového místa (např. **01**) a celková hmotnost.

Uložení dalších měření

Nahradte vážený materiál a opakujte krok 1.

Zobrazit sečtené měřené hodnoty

Vyvolejte, např. denně, uložené hodnoty.

→ Stiskněte tlačítko paměti **MR**.

Na displeji se zobrazí značka součtu **ΣM**, počet obsazených paměťových míst (např. **02**) a uložená celková hmotnost i sečtené nutriční a energetické hodnoty.

Vymazání paměti

Mažte paměť pravidelně, např. denně.

→ Stiskněte tlačítko paměti **MC**.

Symbol **M** zhasne. Paměť byla vymazána.


6. Programování vlastních kódů potravin

Přístroj disponuje uloženými nutričními a energetickými hodnotami pro 950 potravin (paměťová místa 000–949). Můžete naprogramovat 50 dalších paměťových míst (950–999) vlastními potravinami a zadat je do volných řádků tabulky v kapitole „Kódy potravin“. K tomu musíte znát nutriční a energetické hodnoty těchto potravin.

Upozornění

Zadávané nutriční a energetické hodnoty se vztahují na hmotnost 100 g příslušné potraviny.

Přejděte k programování dodatečných potravin podle následujícího postupu:

- Zapněte přístroj. Stiskněte tlačítko .
- Stiskněte současně tlačítka **tara** a **MR** na dobu cca 3 vteřin. Přístroj se přepne do režimu programování. Zobrazení kódu potravin ukazuje hodnotu 950. Obě poslední číslice blikají.
- Zadejte požadovaný kód potravin (čísla 50–99) a potvrďte zadání stisknutím tlačítka **MR**.


Vzápětí je vyvolána energetická hodnota potraviny.

- Zadejte pomocí číselných tlačítek energetickou hodnotu potraviny (v 1 kcal dělení) a potvrďte zadání stisknutím tlačítka **MR**. Poté jsou vyvolány hodnoty obsahu cholesterolu (v 1 mg dělení), uhlohydrátu (v 0,1 g dělení), tuku (v 0,01 g dělení) a bílkoviny (v 0,01 g dělení).
 - Po zadání příslušné hodnoty se dostanete stisknutím tlačítka **MR** vždy k další vyvolané hodnotě. Po zadání poslední hodnoty (pro obsah bílkoviny) a stisknutí tlačítka **MR** se přístroj přepne do režimu vážení.
- Upozornění:** Není-li Vám známa vyvolaná hodnota potraviny, ponechte hodnotu „0“ a stiskněte tlačítko **MR** pro zadání další hodnoty.

Při kontrole nutričních hodnot upozorňujeme na to, že ponechaná hodnota „0“ není započtena do součtu nutriční nebo energetické hodnoty (viz „Zobrazení součtu měřených hodnot“).

- Zkontrolujte zadanou hodnotu z hlediska správnosti.

7. Výměna baterií

Napájení váhy zajišťují 3 baterie AAA. Objeví-li se symbol výměny baterie , jsou baterie již téměř vybité. Vložte baterie do přihrádky na baterii na spodní straně váhy. Bezpodmínečně dbejte na to, aby byly baterie vloženy podle označení se správným pólováním.

Upozornění

- Při výměně baterií zůstávají zachovány uložené naměřené hodnoty.
- Nepoužívejte dobíjecí akumulátory.
- Používejte baterie bez těžkých kovů. Baterie s obsahem těžkých kovů poznáte podle těchto znaků:
Pb = baterie obsahuje olovo,
Cd = baterie obsahuje kadmium,
Hg = baterie obsahuje rtuť.



Likvidace

Dodržujte místní předpisy pro likvidaci materiálů.

- Vybité baterie nepatří do domovního odpadu. Zlikvidujte je prostřednictvím vašeho obchodníka s elektrickými přístroji nebo v místním sběrném dvoře. Ze zákona jste k tomu povinováni.
- Přístroj zlikvidujte v souladu se směrnicí o nakládání se starými elektrickými a elektronickými zařízeními 2002/96/EC – WEEE (Waste Electrical and Electronic Equipment). Pokud máte otázky, obraťte se na příslušný komunální úřad, který má na starosti likvidaci.



8. Uložení a údržba

Váhu můžete čistit navlhčenou utěrkou, na niž můžete v případě potřeby nanést trochu mycího prostředku. Pravidelně čistěte horní stranu vážicí desky.

Přesnost naměřených hodnot a životnost přístroje závisí na pečlivém zacházení:

POZOR

- Zajistěte, aby se do váhy nedostala žádná kapalina. Nikdy nevkládejte váhu do vody. Nikdy ji neomyvejte pod tekoucí vodou.
- Neumývejte váhu v myčce na nádobí!
- Na váhu nestavte žádné předměty, jestliže ji nepoužíváte.
- Váhu chraňte před nárazy, vlhkostí, prachem, chemikáliemi, silnými teplotními výkyvy a blízkými tepelnými zdroji (kamna, topná tělesa).
- Váhu nevystavujte vysokým teplotám a působení silných elektromagnetických polí (např. mobilní telefony).

9. Co dělat v případě problémů?

Displej	Příčina	Odstranění
E - - -	Rozsah vážení 5000 g byl překročen.	Odstraňte vážený materiál z vážicí desky.
	Maximální paměť minimálně jedné z nutričních nebo energetických hodnot byla překročena, např. více než 99999 kJ.	Vymažte paměť paměťovým tlačítkem MC .

Displej	Příčina	Odstranění
≡≡≡≡	Pro tuto potravinu není požadovaná nutriční nebo energetická hodnota známa. V režimu paměti se přidává 0.	
M bliká	Maximální paměť minimálně jedné z nutričních nebo energetických hodnot byla překročena, např. více než 99999 kJ.	Vymažte paměť paměťovým tlačítkem MC .
Lo	Baterie je téměř vybitá.	Vyměňte baterii (viz kapitola 7. Výměna baterií, strana 4).
Minusová hodnota (-)	Vážený materiál byl naložen předtím, než byla váha zapnuta.	Stiskněte tlačítko \odot .
Žádné zobrazení	Baterie je zcela vybitá.	Vložte novou baterii (viz kapitola 7. Výměna baterií, strana 4).

10. Technické parametry

Databáze 950 potravin s následujícími nutričními a energetickými hodnotami:

- Protein/bílkovina v g (oz)
- Tuk v g (oz)
- Cholesterol v mg (oz)
- Uhlhydráty v g (oz) a VJ
- Energie v kcal nebo kJ

Dělení Nutriční a energetické hodnoty

- Protein/bílkovina: 0,1 g (0,01 oz)
- Tuk: 0,1 g (0,01 oz)
- Cholesterol: 0,1 mg (0,0001 oz)
- Uhlhydráty: 0,1 g (0,01 oz)
- VJ: 0,01
- Energie: 1 kcal/kJ

11. Kódy potravin

Zkratky

prům. průměrně
v suš. v sušíně (např. u údaje tuku v sýru)
% obj. alkoholu Obsah alkoholu v objemových procentech

Definice

Podíly určené ke spotřebě Prodejné suroviny mínus odpad
Suchý produkt Materiál se váží ve formě prášku, tzn. v nepřipravené formě. Není-li popsáno blíže nebo formulováno jinak, např. „ze suchého produktu“ nebo „připraveno ke spotřebě“.

Všechny údaje se vztahují na části připravené ke spotřebě. Není-li popsáno blíže nebo formulováno jinak.

Údaje týkající se správnosti seznamu potravin jsou bez záruky.

Upozornění

Některé z uvedených potravin nejsou k dostání ve všech zemích. Nejsou-li uvedeny pro Vás důležité potraviny, máte možnost uložit tyto potraviny na volně programovatelná paměťová místa (950–999).

Mléčné výrobky

000	Ayran
001	Podmáslí
002	Crème fraîche, 30 % tuku
003	Crème fraîche, 40 % tuku
004	Kyselé mléko, nízkotučné
005	Kyselé mléko, plnotučné
006	Ovocný jogurt, nízkotučný
007	Ovocný jogurt, odtučněný
008	Ovocný jogurt, plnotučný
009	Ovocný tvaroh, 20 % tuku v suš.
010	Krupičná kaše, třešeň
011	Jogurt, nízkotučný, 1,5 % tuku
012	Jogurt, odtučněný
013	Kakao z odtučněného mléka
014	Kefír
015	Kefír, s ovocem
016	Kondenzované mléko, 10 % tuku
017	Kondenzované mléko, 4 % tuku
018	Kondenzované mléko, 7,5 % tuku
019	Kravske mléko (nízkotučné), 1,5 %
020	Kravske mléko (plnotučné), 3,5 %
021	Odtučněné mléko
022	Mléčný pudink
023	Mléčná rýže, čokoláda
024	Mléčný shake
025	Syrovátka, sladká
026	Syrovátkový prášek, suchý produkt
027	Surové mléko, neopracované mléko
028	Surové mléko, mléko přímo ze statku
029	Smetana (smetana do kávy), 10 % tuku
030	Smetana, kyselá (kysaná smetana)
031	Šlehačka, 30 % tuku
032	Zakysaná smetana, 24 % tuku
033	Tvaroh se smetanou, 40 % tuku v suš.
034	Tvaroh, 20 % tuku v suš.
035	Tvaroh, odtučněný
036	Kozí mléko
Sýr	
037	Sýr Appenzeller, 50 % tuku v suš.
038	Smažený camembert, 45 % tuku v suš.
039	Bavaria Blue, 70 % tuku v suš.
040	Bel Paese
041	Horský sýr, 45 % tuku v suš.

042	Sýr s modrou plísní (-sýr z hřibů), 50 % tuku vsuš.
043	Brie, 50 % tuku vsuš.
044	Máslový sýr, 30 % tuku vsuš.
045	Máslový sýr, 50 % tuku vsuš.
046	Cambozola, 70 % tuku vsuš.
047	Camembert, 30 % tuku vsuš.
048	Camembert, 45 % tuku vsuš.
049	Camembert, 60 % tuku vsuš.
050	Camembert, smažený
051	Čedar
052	Chester, 50 % tuku vsuš.
053	Eidam, 30 % tuku vsuš.
054	Eidam, 40 % tuku vsuš.
055	Sýr s hříby, 60 % tuku vsuš.
056	Ementálský sýr, 45 % tuku vsuš.
057	Sýr feta (ovčí sýr), 45 % tuku vsuš.
058	Čerstvý sýr, zrnitý
059	Příprava čerstvého sýra s bylinami, 20 % tuku vsuš.
060	Gorgonzola, 55 % tuku vsuš.
061	Gouda, 45 % tuku vsuš.
062	Gruyère, 45 % tuku vsuš.
063	Hardanger, 45 % tuku vsuš.
064	Chalupářský sýr (sýr cottage), 20 % tuku vsuš.
065	Jarlsberg, 45 % tuku vsuš.
066	Sýrová paštika s vlašskými ořechy, 50 % tuku vsuš.
067	Leerdamer, 45 % tuku vsuš.
068	Limburger, 20 % tuku vsuš.
069	Maasdamer, 45 % tuku vsuš.
070	Maaslander, 50 % tuku vsuš.
071	Mascarpone
072	Morbier, 40 % tuku vsuš.
073	Sýr mozzarella
074	Münsterský sýr
075	Palmarello, 50 % tuku vsuš.
076	Parmazán, 36 % tuku vsuš.
077	Provolone
078	Pyrenejský sýr, 50 % tuku vsuš.
079	Sýr raclette, 48 % tuku vsuš.
080	Uzený sýr se šunkou, 45 % tuku vsuš.
081	Strouhaný sýr, 45 % tuku vsuš.
082	Sýr Romadur, 20 % tuku vsuš.
083	Sýr Roquefort
084	Rottaler, 45 % tuku vsuš.
085	Rubiola, 75 % tuku vsuš.
086	Sýr z kyselého mléka (Harzer, Mainzer) 10 % tuku vsuš.

087	Sbrinz, 48 % tuku vsuš.
088	Tvarohový sýr, 10 % tuku vsuš.
089	Tavený sýr, 20 % tuku vsuš.
090	Sýr z kravského mléka (Steppenkäse), 45 % tuku vsuš.
091	Tête de Moine, 50 % tuku vsuš.
092	Tilsiter, 30 % tuku vsuš.
093	Tilsiter, 45 % tuku vsuš.
094	Sýr Trappista, 45 % tuku vsuš.
095	Měkký sýr s oříšky, 70 % tuku vsuš.
096	Vinařský sýr, 60 % tuku vsuš.
097	Pivní sýr (Weißacker), 50 % tuku vsuš.
098	Westberg, 45 % tuku vsuš.
099	Kozí sýr, plátkový sýr, 48 % tuku vsuš.
100	Kozí sýr, měkký sýr, 45 % tuku vsuš.
Vejece a vaječné pokrmy	
101	Slepičí vejce, celé (100 g)
102	Žlutek slepičího vejce (tekutý žlutek)
103	Bílek slepičího vejce (tekutý bílek)
104	Míchaná vejce
105	Volné oko
Oleje a tuky	
106	Olej ze semen bavlny
107	Máslo (máslo ze sladké a kysané smetany)
108	Máslo, polotučné
109	Máslové sádlo
110	Olej z bodláku, rafinovaný
111	Ořechový olej, rafinovaný
112	Kakaové máslo
113	Kokosový tuk, rafinovaný
114	Olej z dýňových semínek
115	Rybí tuk
116	Lněný olej
117	Olej z kukuřičných klíčků (kukuřičný olej), rafinovaný
118	Margarín (dietní margarín)
119	Margarín (standardní margarín)
120	Majonéza, s vysokým podílem tuku
121	Poloviční obsah mléka
122	Olivový olej
123	Olej z řepky olejné (řepkový olej)
124	Hovězí lůj
125	Salátová majonéza (50 % tuku)
126	Vepřové sádlo
127	Sezamový olej

128	Sójový olej, rafinovaný
129	Slunečnicový olej, rafinovaný
130	Olej z vlašských ořechů
131	Olej z pšeničných klíčků
Maso	
132	Bündenské maso
133	Masový extrakt
134	Snídaňové maso
135	Mleté maso (polovina hovězí a polovina vepřové)
136	Skopové, prsa
137	Skopové, kýta (stehno)
138	Skopové, svičková
139	Skopové maso (filé)
140	Skopové maso (kotleta)
141	Skopová játra
142	Telecí maso (plec)
143	Telecí maso (filé)
144	Telecí maso (krk, šije s kostmi)
145	Telecí maso (noha s kostmi)
146	Telecí maso (kýta, stehno s kostmi)
147	Telecí maso (čistá svalovina)
148	Telecí maso (zadní steak s kostmi)
149	Telecí brzlík
150	Telecí prsa
151	Telecí kotleta
152	Telecí játra
153	Telecí ledvina
154	Telecí řízek
155	Kasselské vepřové
156	Jehněčí maso (čistá svalovina)
157	Volská oháňka
158	Koňské maso prům.
159	Hovězí/sekaná (tatarský beefsteak)
160	Hovězí mleté maso
161	Hovězí kýta (stehno)
162	Hovězí játra
163	Hovězí jazyk
164	Hovězí maso (filé)
165	Hovězí maso (horní žebro, roštěná, silné žebro)
166	Hovězí maso (bok, ocasní porce)
167	Hovězí maso (hřeben, krk)
168	Hovězí maso (zadní)
169	Hovězí maso (čistá svalovina)
170	Hovězí maso (roastbeef, svičková)
171	Zadní vepřový špek

172	Vepřová plec (plecko)
173	Vepřové maso (břicho)
174	Vepřové maso (filé)
175	Vepřové maso (kasselské)
176	Vepřové maso (kotleta s kostmi)
177	Vepřové maso (čistá svalovina)
178	Vepřové maso (maso na řízky, zadní)
179	Vepřové maso, zadní ovarové koleno
180	Vepřové mleté maso
181	Vepřová ledvina
182	Vepřová žebírka, dušená
183	Vepřová šunka, vařená
184	Vepřová kýta (stehno, zadní šunka)
185	Kozí maso prům.
186	Vepřový jazyk
Dřůbež a zvěřina	
187	Kachna prům.
188	Bažant prům.
189	Husa prům.
190	Zajíc prům.
191	Jelení maso prům.
192	Kuře (pečené kuře) prům.
193	Kuře (kuře na polévku) prům.
194	Kuře, pečené kuře, kýta (stehno), s kůží
195	Kuře, prsa s kůží
196	Kuřecí játra
197	Králičí maso prům.
198	Koroptev
199	Smčí maso, kýta (stehno)
200	Smčů hřbet
201	Holub
202	Krocan, prsa, bez kůže
203	Krocan, kýta (stehno), bez kůže a kostí
204	Krocan, s kůží, prům.
205	Křepelka
206	Divoké prase
Uzeniny, paštiky & masné výrobky	
207	Selská klobása
208	Pivní šunka
209	Pivní klobása
210	Párek
211	Pečená klobása (pečená vepřová klobása)
212	Kabanos
213	Cervelat klobása
214	Comed Beef (německý)

215	Párky v konzervě
216	Masový sýr (játrový sýr)
217	Masová klobása
218	Frankfurtské párky
219	Masový knedlíček, syrový
220	Paštika z husích jater
221	Dřůbeží klobása, odtučněná
222	Bavorská „žlutá klobása“ (Gelbwurst)
223	Zvěřinová klobása
224	Pečená telecí klobása
225	Telecí játrová paštika
226	Špekáček
227	Lososová šunka
228	Hranaté klobásy Landjäger
229	Játrová paštika
230	Játrový salám, odtučněný
231	Měkký salám Lyoner
232	Čajovka (brunšvická čajovka)
233	Mortadella
234	Červená klobása (jelito)
235	Salám (německý)
236	Šunka (vařená šunka)
237	Šunka (lososová šunka)
238	Šunka, uzená (šunkový špek)
239	Šunková klobása, jemná
240	Jelito (tlačenka, červená)
241	Vepřový bůček, uzený
242	Špek, prorostlý
243	Huspenina/aspik
244	Bílá klobása
245	Vídeňské párky
Ryby, koryši a měkkýši	
246	Úhoř
247	Ústřice
248	Okoun (okoun říční)
249	Mník modrý
250	Cejn
251	Uzený sled'
252	Ostroun obecný (ostnohřbetovití)
253	Síň
254	Rybí filé
255	Platýz
256	Pstruh (pstruh obecný potoční, pstruh duhový)
257	Kreveta, krab
258	Grenadýr
259	Štika
260	Platýz obecný, černý (halibut grónský)

261	Halibut, bílý
262	Sled' (atlantský)
263	Sled' (sled' baltský)
264	Humr
265	Treska (treska obecná)
266	Hřebenatka měnlivá
267	Kapř
268	Sekavec písečný
269	Kraby
270	Rak (rak říční)
271	Křil (Antarktida)
272	Losos
273	Langusta
274	Mník mořský
275	Makrela
276	Slávka jedlá
277	Okouník mořský
278	Sardel
279	Sardinka
280	Treska jednoskvrnná
281	Lin obecný
282	Platýz velký
283	Mořská štika
284	Aljašský losos
285	Ďas mořský
286	Jazyk obecný
287	Šprot
288	Pakambala velká
289	Koruška evropská
290	Tuňák
291	Sépie
292	Hlemýžď zahradní
293	Candát
Rybí výrobky	
294	Úhoř, uzený
295	Uzený sled'
296	Sled', pečený sled'
297	Sled', marinovaný (Bismarckův sled')
298	Sled', solený sled'
299	Sledí filety v rajčatové omáčce
300	Kaviár, pravý
301	Náhrada kaviáru (německý kaviár)
302	Kraby v konzervách
303	Račí maso v konzervách
304	Losos, uzený, v konzervách
305	Makrela, uzená
306	Sardinky v oleji
307	Okouník mořský, uzený

308	Slaneček
309	Treska jednoskrvná, uzená
310	Uzené pásky ostrouha obecného
311	Mořský losos, uzený
312	Sušená treska
313	Tuňák v oleji
Obilí a obilné výrobky	
314	Amarant
315	Jablečný koláč
316	Jablečný štrůdl
317	Jablečná taška
318	Bagel
319	Bageta
320	Berlínská kobliha
321	Sušenky (lžice)
322	Listové těsto
323	Rohlíky (žemle)
324	Brownies
325	Pohanková kaše
326	Pohanková mouka, celozrná
327	Máslový keks
328	Máslový koláč
329	Cereálie, s ovocným aroma
330	Cereální tyčinka (s čokoládou)
331	Cookies, máslové
332	Cornflakes
333	Cornflakes, s ořechy + med
334	Cornflakes, celozrné
335	Kuskus, vařený
336	Kuskus, syrový
337	Pečivo pro diabetiky
338	Špaldová mouka, celozrná
339	Americká kobliha (doughnut)
340	Vaječné těstoviny (nudle), vařené/okapané
341	Vaječné těstoviny (nudle, makarony, špagety), syrové
342	Ovocný chlebiček
343	Ovocný koláč, angl.
344	Ovocné müsli, bez cukru
345	Ječmenné kroupy
346	Kořeněný koláč (trvanlivé pečivo)
347	Perník
348	Skleněné nudle, vařené
349	Grahamový chléb
350	Krupice, zrna
351	Krupicové řezy
352	Mouka ze zelené špaldy
353	Kotlety ze zelené špaldy
354	Ovesné vločky, instantní

355	Kynuté pečivo, jednoduché
356	Kynuté těsto (pečicí směs)
357	Kynutá pletýnka
358	Proso, zrna
359	Tvarohový koláč
360	Otrubové vločky, oves
361	Drobné pečivo, míchané
362	Křehký chléb
363	Louhovaný preclík / rohlík
364	Kukuřice, celé zrna
365	Kukuřičné snídaňové vločky, neslazené
366	Kukuřičná mouka
367	Mandlové makarónky
368	Mramorová buchta
369	Mouka, žitná celozrná
370	Vícezrný chléb
371	Makový koláč
372	Maková pletýnka
373	Kávový krémový dort
374	Mufin, borůvkový
375	Keks s müsli
376	Směs müsli, suchý produkt
377	Ořechový koláč (pečicí směs)
378	Ořechový koláč (jemné/trvanlivé pečivo)
379	Ovocný koláč, kynuté těsto
380	Ovocný dortový korpus, připravený ke spotřebě
381	Strouhanka
382	Těsto na pizzu
383	Popcorn
384	Černý chléb
385	Rýže, leštěná, vařená, odkapaná
386	Rýže, leštěná, syrová
387	Rýže, neleštěná
388	Rýžová mouka
389	Žito, celé zrna
390	Žitný chléb
391	Žitná mouka, typ 1800
392	Žitná mouka, typ 815
393	Pšenično-žitný chléb
394	Žitný a celozrný chléb
395	Celozrný žitný chléb
396	Třené těsto
397	Ruský chléb
398	Sachrův dort
399	Šlehačkový dort
400	Čokoládové müsli
401	Švarcvaldský višňový dort

402	Máslová sušenka
403	Špecle
404	Otruby
405	Toastový chléb
406	Tortellini, hotový výrobek
407	Dortový korpus
408	Triticale
409	Celozrný chléb se slunečnicovými semínky
410	Celozrný turecký chlebiček (pita)
411	Celozrná sušenka
412	Celozrné těstoviny, syrové
413	Celozrné suchary
414	Směs oplatků
415	Vánoční štoly, saské
416	Bílý chléb
417	Pšenice, celé zrna
418	Pšeničná krupice
419	Pšeničné klíčky
420	Pšeničné otruby
421	Pšeničná mouka, typ 405
422	Pšenično-žitný chléb
423	Pšeničný škrob
424	Pšeničný toastový chléb
425	Pšeničný celozrný chléb
426	Divoká rýže, syrová
427	Citronový koláč
428	Suchar
429	Cibulový koláč
Brambory a bramborové výrobky	
430	Opékané brambory, hotový výrobek
431	Brambory, vařené (se slupkou)
432	Bramborové knedlíky, suchý produkt/ve formě prášku
433	Bramborový knedlík, půl na půl, připraven ke spotřebě
434	Bramborové krokety, suchý produkt/ve formě prášku
435	Brambory, pečené (se slupkou)
436	Brambory, se slupkou (syrové)
437	Bramborová placka (bramborák), suchý produkt/ve formě prášku
438	Bramborová placka (bramborák), hluboce zmražená/připravena ke spotřebě
439	Bramborová kaše
440	Bramborová kaše, suchý produkt/ve formě prášku
441	Bramborový škrob
442	Bramborová polévka, suchý produkt/ve formě prášku

443	Brambory na loupáčku, vařené
444	Hranolky, připravené ke spotřebě, nesolené
445	Růstí, hluboce zmražené
Zelenina a saláty	
446	Artyčoky
447	Artyčoky v oleji
448	Baklažán
449	Bambusové výhonky
450	Batáta, sladká brambora
451	Celer řapíkatý
452	Květák
453	Fazole, zelené
454	Fazole, zelené, v konzervách
455	Brokolice
456	Potočnice lékařská
457	Čekanka
458	Čínské zelí
459	Ledový salát
460	Čekanka listová
461	Farmářský salát
462	Salát polní
463	Fenykl, list (boloňský fenykl)
464	Masový salát, vlastní příprava
465	Jarní cibule
466	Řeřicha
467	Nakládané okurky
468	Kadeřavá kapusta (kapusta zimní)
469	Okurka
470	Sledový salát
471	Zázvor
472	Bramborový salát
473	Česnek, syrový
474	Kedlubna
475	Hlávkový salát
476	Dýně
477	Pampeliška
478	Kukuřičné klásky
479	Mangold
480	Matjesový salát
481	Křen
482	Mrkev, karotka
483	Mrkev (karotka), v konzervách
484	Výhonky mungo fazole
485	Těstovinový salát, italský
486	Okra
487	Plody papriky (paprikový lusk)
488	Pastinák
489	Petržel, (list)

490	Pórek
491	Šrucha zelná
492	Červenolistá hlávková čekanka (radicchio)
493	Ředkvička
494	Ředkev
495	Rebarbora
496	Růžičková kapusta
497	Červená řepa
498	Červené zelí
499	Rucola (roketa)
500	Šťovík
501	Kyselé zelí, odkapané
502	Pažitka
503	Černý kořen
504	Celer, hlíza
505	Sójové výhonky / klíčky
506	Chřest
507	Špenát
508	Špenát, hluboce zmražený
509	Tuřín
510	Polévková zelenina
511	Rajče
512	Rajčata v konzervách
513	Slunečnice topinambur
514	Tzatziki
515	Waldorfský salát
516	Jitrocel
517	Vodnice
518	Bílé zelí
519	Salát z bílého zelí
520	Kapusta zimní
521	Cuketa
522	Sladká kukuřice
523	Sladká kukuřice, v konzervách
524	Cibule
Houby	
525	Hlíva ústříčná
526	Klouzek
527	Žampion (žampion dvouvýtrusný)
528	Žampiony v konzervách
529	Václavka
530	Smrž (smrž jedlý)
531	Liška obecná
532	Liška obecná, sušená
533	Křemenáč
534	Hřib obecný
535	Hřib obecný, sušený
536	Lanýž

Ovoce	
537	Acerola (barbadoská třešeň)
538	Ananas
539	Ananas v konzervách
540	Jablko
541	Jablko, sušené (sířené)
542	Jablečné pyré
543	Pomeranč
544	Meruňka
545	Meruňka, sušená
546	Meruňky v konzervách
547	Avokádo
548	Banán
549	Banán, sušený
550	Tamarilo (rajčenka)
551	Hruška
552	Hrušky v konzervách
553	Ostružina
554	Chlebovník
555	Carissa
556	Čajot
557	Čerimoja
558	Datle, sušené
559	Jahoda
560	Jahoda, hluboce zmražená
561	Fík
562	Fík, sušený
563	Granátové jablko
564	Grapefruit (pomelo)
565	Kvajáva
566	Šípek
567	Borůvka
568	Borůvka, hluboce zmražená, neslazená
569	Malina
570	Bezinka, černá
571	Cukrový meloun
572	Jackfruit (džekfruit)
573	Japonská mišpule
574	Rybíz, červený
575	Rybíz, černý
576	Kaki
577	Kaktusové fíky
578	Karambola, čínská hvězdice
579	Třešeň, sladká
580	Třešně ve sklenici
581	Kiwi
582	Kumquat, syrový
583	Limetka
584	Liči

585	Longan („dračí oko“)
586	Mandarinka
587	Mango
588	Moruše
589	Mirabelka
590	Klikva
591	Nektarinka
592	Oliva, zelená, marinovaná
593	Oliva, černá, marinovaná
594	Papája
595	Marakuja
596	Broskev
597	Broskev, sušená
598	Broskve v konzervách
599	Švestka
600	Mochyně
601	Brusinka
602	Kdoulůň
603	Rambutan
604	Ryngle
605	Plody rakytníku
606	Kaki
607	Angrešt
608	Sultánky, sušené
609	Indické datle
610	Vodní meloun
611	Hrozen, sušený (rozinka)
612	Hrozen
613	Citrón
614	Cukrový meloun
Oříšky	
615	Oříšky kešu
616	Jedlý kaštan
617	Arašíd
618	Arašíd, pražený a loupaný
619	Lískový oříšek
620	Kokosový ořech
621	Strouhaný kokos
622	Dýňová semínka
623	Macadamový ořech
624	Mandle, sladká
625	Mák, semena (suchá)
626	Para ořech
627	Ořech Pekan
628	Piniová jádra
629	Pistácie (zelená mandle)
630	Sezam, semena (suchá)
631	Slunečnicová jádra, semena (suchá)
632	Vlašský ořech

Luštěniny a semena	
633	Fazole, semena, bílá, suchá
634	Hrách, semena, suchá
635	Hrách, lusk + semeno, zelené
636	Hrách, zelený, v konzervách
637	Hrách, zelený, hluboce zmražený, semena
638	Kapara, naložená
639	Cizrna, semena, suchá
640	Cizrna, výhonky, čerstvé
641	Fazole Kidney, v konzervách
642	Vigna čínská, čerstvá
643	Lněné semínko, len
644	Fazol měsíční, syrový
645	Čočka, semena, vařená
646	Čočka, semena, suchá
647	Mák, semena, suchá
648	Sezam, semena, suchá
649	Sójový bob, semena, suchá
650	Sójové maso
651	Sójové mléko
652	Sójové výhonky
653	Sójový salám prům.
654	Slunečnicová jádra
655	Kajan indický, syrový
Nealkoholické nápoje	
656	Ananasová šťáva
657	Jablečný koncentrát
658	Jablečná šťáva, obchodní zboží
659	Jablečný střík
660	Meruňkový nektar
661	Pivo, nealkoholické, mezinárodní
662	Cappuccino
663	Cola
664	Cola, light
665	Ledová káva
666	Ledový čaj, broskve
667	Grapefruitová šťáva, obchodní zboží
668	Malinový sirup
669	Bezinková šťáva
670	Rybízový nektar, černý
671	Káva
672	Kávový extrakt v prášku (instantní káva), suchý produkt/ve formě prášku
673	Kokosové mléko
674	Latte Macchiato
675	Limonáda, mix coly
676	Mandarinková šťáva, čerstvě vylisovaná

677	Mrkvová šťáva (karotková šťáva)
678	Multivitaminová šťáva
679	Pomerančová limonáda
680	Pomerančová šťáva, čerstvě vylisovaná
681	Pomerančová šťáva, obchodní zboží
682	Šťáva z červené řepy
683	Šťáva z plodů rakytníku
684	Višňová šťáva
685	Sójový nápoj, ovocný
686	Čaj, černý
687	Rajčatová šťáva
688	Hroznová šťáva, obchodní zboží
689	Citronová šťáva, čerstvě vylisovaná
Alkoholické nápoje	
690	Nealkoholické pivo, německé
691	Alt (5 % obj. alkoholu)
692	Amaretto (28 % obj. alkoholu)
693	Jablečné víno (Cider)
694	Pivo, Kölsch
695	Pivo, ležák pilsenského typu, normální pivo, německé
696	Pivo Bock, světlé, spodně kvašené pivo (7 % obj. alkoholu)
697	Bowle, jahoda
698	Cuba Libre
699	Curacao (35 % obj. alkoholu)
700	Dezertní vína (16–18 % obj. alkoholu)
701	Pivo Doppelbock, tmavé (8 % obj. alkoholu)
702	Vaječný likér
703	Pivo Export (5 % obj. alkoholu)
704	Ovocné víno (8–10 % obj. alkoholu)
705	Gin
706	Svařené víno
707	Klarer Korn (32 % obj. alkoholu)
708	Ležák (vollbier), světlý (5 % obj. alkoholu)
709	Lehké pivo, spodně kvašené (2,5–3,0 % obj. alkoholu)
710	Likéry (30 % obj. alkoholu)
711	Kukuřičné pivo (pšeničné pivo, povrchově kvašené)
712	Sladové pivo (0,04–0,6 % obj. alkoholu)
713	Ovocný destilát (40–45 % obj. alkoholu)
714	Ouzo (38 % obj. alkoholu)
715	Piña Colada

716	Portské víno
717	Červené víno, těžké
718	Rum
719	Sangria
720	Pomerančový sekt
721	Sekt, bílý (německé šumivé víno)
722	Brandy (koňak)
723	Bílé víno
724	Pšeničné pivo, nekvasnicové (5 % obj. alkoholu)
725	Pšeničné pivo, kvasnicové (5 % obj. alkoholu)
726	Vermut
727	Whisky
728	Vodka
Sladkosti	
729	Javorový sirup,
730	Pěnové cukroví
731	Bonbóny, tvrdý karamel
732	Dezertní omáčka, ovocná, připravena ke spotřebě
733	Dezertní omáčka, čokoládová, připravena ke spotřebě
734	Pralinky pro diabetiky
735	Čokoláda pro diabetiky, mléčná
736	Čokoláda pro diabetiky, hořká
737	Sladkosti pro diabetiky
738	Dietní zmrzlina
739	Dominová kostka
740	Drážďanské štoly, s marcipánem
741	Zmrzlina
742	Neapolská zmrzlina
743	Čokoládová zmrzlina
744	Vanilková zmrzlina
745	Norimberský perník
746	Ořechová pasta (pěna)
747	Fondant
748	Frankfurtský věnec
749	Ovocný krém, ze suchého produktu, připravený ke spotřebě
750	Ovocná zmrzlina
751	Ovocný žvýkáci bonbon
752	Ovocná želatina, želé, ze suchého produktu, připravená ke spotřebě s vodou
753	Ovocná želatina, mařinka, hotový výrobek
754	Bábovka
755	Gumovní medvídci
756	Med (med z květů)
757	Trhanec „Kaiserschmarren“
758	Kakaový prášek, mírně odtučněný

759	Lékořice
760	Marcipán
761	Mléčná čokoláda
762	Mléčná zmrzlina, minimálně 70 % mléka
763	Indiánek
764	Mousse au Chocolat (čokoládová pěna)
765	Nugát
766	Ořechový koláč s plevou
767	Ořechovo-nugátový krém
768	Anglický vánoční pudink
769	Cukrová třítina z cukrové řepy (hnědý cukr)
770	Omáčka lesní směs „Rote Grütze“, ze suchého produktu, připravené ke spotřebě s vodou
771	Ruský trhaný koláč
772	Čokoládovo/arašídová tyčinka
773	Čokoládovo/karamelová tyčinka
774	Čokoládovo/kokosová tyčinka
775	Indiánek
776	Čokoláda, bez obsahu mléka, minimálně 40 % kakaa
777	Čokoláda, bílá
778	Čokoládový krém, ze suchého produktu, připravený ke spotřebě
779	Čokofloky
780	Čokoládový pudink, ze suchého produktu, připravený ke spotřebě s mlékem
781	Točená zmrzlina
782	Spekulatius
783	Tiramisu
784	Vanilkový, smetanový pudink, ze suchého produktu, připravený ke spotřebě s mlékem
785	Vanilkový krém, ze suchého produktu, připravený ke spotřebě
786	Vanilková omáčka, ze suchého produktu, připravená ke spotřebě s mlékem
787	Mléčná čokoláda
788	Mléčná čokoláda s oříšky
789	Sladkosti ze želatiny prům.
790	Skořicová hvězda
791	Citronový koláč
792	Cukr (cukrová třítina, sacharóza)
Omáčky a dresinky	
793	Barbecue omáčka
794	Bešamelová omáčka
795	Omáčka k pečení
796	Omáčka k pečení, světlá

797	Curry omáčka
798	Francouzský dresink
799	Instantní bujon v kostce
800	Světlá omáčka, zahuštěná
801	Italský dresink
802	Lovecká omáčka
803	Kečup
804	Máslová omáčka s bylinkami
805	Koření Maggi
806	Čatný
807	Majonézový dresink
808	Křen (stvol)
809	Smetanová omáčka s pepřem
810	Smetanová omáčka
811	Salátová majonéza
812	Omáčka Hollandaise
813	Sladko-kyselá omáčka
814	Omáčka na gyros, suchý produkt/ve formě prášku
815	Omáčka na paprikový guláš, suchý produkt/ve formě prášku
816	Omáčka na svičkovou, suchý produkt/ve formě prášku
817	Hořčice
818	Sójová omáčka
819	Americký dresink „Thousand Island“
820	Rajčatový protlak
821	Rajská omáčka, klasická základní omáčka
822	Rajčatová omáčka, italská
823	Francouzský dresink Vinaigrette
824	Cikánská omáčka
825	Cibulová omáčka
Marmelády	
826	Jablečné želé
827	Pomerančová marmeláda
828	Meruňková marmeláda
829	Ostružinová marmeláda
830	Marmeláda pro diabetiky, s ovocným cukrem
831	Marmeláda pro diabetiky, se sladidlem/ovocným cukrem
832	Jahodová marmeláda
833	Malinová marmeláda
834	Rybízové želé, červené
835	Třešňová marmeláda
836	Švestková marmeláda
837	Švestková pěna
838	Kdoulové želé
839	Kdoulová marmeláda

Polévky a ajntopfy	
840	Květáková a brokolicevá polévka, nízkotučná, suchý produkt /ve formě prášku
841	Fazolová hustá polévka, bílá
842	Žampionová krémová polévka
843	Chili con carne
844	Čínská nudlová polévka
845	Hrachová polévka s uzeninou
846	Polévka s celestýnskými nudlemi
847	Fran. špaldová krémová polévka
848	Zeleninový vývar
849	Zeleninová polévka, italská
850	Polévka s krupicovými knedlíky
851	Gulášová polévka
852	Slepičí vývar, čistý
853	Slepičí vývar s nudlemi, suchý produkt /ve formě prášku
854	Bramborová polévka s uzeninou
855	Pórková krémová polévka
856	Čočková hustá polévka se slatinou, suchý produkt /ve formě prášku
857	Čočková polévka
858	Nudlová polévka
859	Polévka z volské ohaňky
860	Ajntopf z různých druhů masa a zeleniny
861	Rýžová polévka s masovými knedlíčky
862	Hovězí polévka
863	Chřestová krémová polévka
864	Houbová smetanová polévka
865	Rajčatová smetanová polévka
866	Rajčatová polévka s rýží, suchý produkt /ve formě prášku
867	Cibulová polévka
Hotové výrobky	
868	Bagety, salám, hluboce zmražené
869	Bavorské zelí, hluboce zmražené
870	Bruschetta, rajče, bazalka, hluboce zmražená
871	Cannelloni
872	Čevabčiči
873	Cheeseburger
874	Čínská pánev, suchý produkt /ve formě prášku
875	Cordon bleu
876	Döner Kebap
877	Vaječný salát
878	Hrách a karotka, hluboce zmražené

879	Rybí filé v bylinkové omáčce, hluboce zmražené
880	Rybí filé, omáčka bordelaise, hluboce zmražené
881	Rybí prsty
882	Tarte flambée, hluboce zmražené
883	Masový salát, hotový výrobek
884	Jarní rolka, hluboce zmražená
885	Drůbeží salát, se smetanou
886	Zeleninové lasagne, suchý produkt /ve formě prášku
887	Směs zeleniny, hluboce zmražená
888	Kynutý knedlík, hluboce zmražený
889	Telecí ragú po curyšsku, suchý produkt /ve formě prášku
890	Guláš, maďarský
891	Sladkokyselé kuře, hluboce zmražené
892	Hamburger
893	Jelení pečeně ve smetanové omáčce, hluboce zmražená
894	Kuřecí frikasé
895	Kuřecí nudlový pokrm, suchý produkt /ve formě prášku
896	Bramborová kaše „po rýnsku“, suchý produkt /ve formě prášku
897	Zapečené brambory
898	Bramborový knedlík (půl na půl)
899	Bramborový salát s majonézou
900	Sýrové špeclé (Käsespätzle)
901	Zelná roláda plněná mletým masem
902	Zelné rolády, připravené k pečení, hluboce zmražené
903	Königsbergské karbanátky
904	Filé z lososa v listovém těstu, hluboce zmražené
905	Lasagne
906	Zeleninový pokrm Leipziger Allerlei, hluboce zmražený
907	Čočkový ajntopf s uzeninou
908	Švábská plněná taštička „Maultasche“, vařená
909	Nasi Goreng (smažená rýže), hluboce zmražená
910	Těstovinový salát s majonézou
911	Nudlový pokrm s hovězími knedlíčky, suchý produkt /ve formě prášku
912	Paprikový lusk, plněný
913	Zelenina na pánev, francouzská, hluboce zmražená

914	Zelenina na pánev, italská, hluboce zmražená
915	Zelenina na pánev, mexická, hluboce zmražená
916	Palačinka
917	Pizza Havaj, hluboce zmražená
918	Pizza Margarita, hluboce zmražená
919	Pizza salámová, hluboce zmražená
920	Pizza šunková, hluboce zmražená
921	Lotrinský slaninový koláč - Quiche Lorraine, hluboce zmražený
922	Ravioli s rajčatovou omáčkou
923	Hovězí roláda
924	Rizoto
925	Filé z platýze, v trojbalu, hluboce zmražené
926	Houskový knedlík, hotový výrobek
927	Špagety alla carbonara, suchý produkt /ve formě prášku
928	Boloňské špagety
929	Spaghetti Funghi, suchý produkt /ve formě prášku
930	Špagety s rajčatovou omáčkou
931	Spareribs, pečené, hluboce zmražené
932	Špenát, hluboce zmražený
933	Vařené hovězí maso
934	Waldorfský salát s majonézou
935	Salát z bílého zelí s olejem
936	Salát s uzeninou a sýrem
937	Švestkové knedlíky, hluboce zmražené
938	Cibulové kroužky, fritované
Ostatní	
939	Pekařské droždí, lisované
940	Pivní droždí, sušené
941	Arašídoví „červy“
942	Želatina (jedlá želatina)
943	Brambůrky, slazené, smažené na oleji
944	Bramborové tyčinky, slazené, smažené na oleji
945	Krekry
946	Pudinkový prášek, suchý produkt /ve formě prášku
947	Slané tyčinky
948	Tofu
949	Tortilla Chips

Pro vlastní záznamy	
950	
951	
952	
953	
954	
955	
956	
957	
958	

959	
960	
961	
962	
963	
964	
965	
966	
967	

968	
969	
970	
971	
972	
973	
974	
975	
976	

977	
978	
979	
980	
981	
982	
983	
984	
985	

986	
987	
988	
989	
990	
991	
992	
993	
994	

995	
996	
997	
998	
999	

