

# **CANDY**

## **CFO 050E**



**Návod na obsluhu**

Pred použitím si prečítajte tento návod na obsluhu.

**Ďakujeme vám, že ste si zakúpili tento spotrebič.**

**Skôr ako budete chladničku používať, prečítajte si pozorne pokyny v tomto návode, aby ste maximalizovali jej výkon. Uchovajte dokumentáciu pre následné použitie alebo pre nového majiteľa. Tento spotrebič je určený na použitie výhradne v domácnosti alebo podobnom prostredí:**

- kuchynky pre zamestnancov v obchodoch, kanceláriách a inom pracovnom prostredí,
- na farmách, klientmi hotelov, motolov a iných zariadení ubytovacieho typu,
- v ubytovani typu „bread & breakfast“,
- pre cateringové služby. Nie je určený pre potravinársky maloobchod.

**Tento spotrebič sa môže používať len na skladovanie potravín. Akékoľvek iné využitie sa považuje za nebezpečné a výrobca nenesie zodpovednosť za akékoľvek škody. Odporúčame vám si prečítať záručné podmienky.**

## Bezpečnostné informácie

---

V chladničke je plyné chladivo (R600a: izobután) a izolačný plyn (cyklopentán), ktoré sú šetrné k životnému prostrediu, ale ľahko sa vznietia. Aby ste zabránili nebezpečným situáciám, dodržiavajte nasledujúce pokyny:

- Pred akoukoľvek manipuláciou so spotrebičom odpojte kábel napájania od zásuvky.
- Systém chladenia umiestnený za a vo vnútri chladničky obsahuje chladivo. Preto zabráňte poškodeniu potrubia.
- Ak dôjde k úniku chladiva, nedotýkajte sa zásuvky a nepoužívajte otvorený plameň. Otvorte okno a vyvetrajte. Potom zavolajte servisné stredisko a požiadajte o opravu.
- Námrazu neoškrabávajte nožom ani ostrými predmetmi. Mohlo by dôjsť k poškodeniu chladiaceho okruhu a vytečené chladivo môže spôsobiť požiar alebo poškodenie zraku.
- Neinštalujte spotrebič vo vlhkom, masťnom alebo prašnom prostredí, zabráňte pôsobeniu priamych slnečných lúčov alebo vody.
- Neinštalujte spotrebič v blízkosti zdrojov tepla alebo horľavých materiálov.
- Nepoužívajte predlžovacie káble ani adaptéry.
- Neťahajte a neohýbajte napájací kábel, nedotýkajte sa zásuvky mokrymi rukami.
- Vyhňte sa poškodeniu zástrčky alebo kábla napájania; mohlo by dôjsť k úrazu elektrickým prúdom alebo požiaru.
- Odporúčame udržiavať zástrčku v čistote. Nánosy prachu na zástrčke môžu spôsobiť požiar.
- Nepoužívajte žiadne mechanické zariadenia na urýchlenie procesu odmrazovania.
- Na urýchlenie procesu odmrazovania v žiadnom prípade nepoužívajte otvorený plameň alebo elektrické zariadenia, ako sú ohrievače alebo parné čističe, sviečky, olejové lampy a podobné.
- Nepoužívajte ani neukladajte horľavé spreje, ako sú farby v spreji, v blízkosti chladničky. Mohlo by dôjsť k explózii alebo požiaru.
- V priestore na skladovanie potravín nepoužívajte elektrické spotrebiče, ak sa nejedná o spotrebiče odporúčané výrobcom.
- Neskladujte horľavé alebo vysoko prchavé látky, ako je éter, benzín, LPG, propán, spreje, lepidlá, čistý alkohol atď. Tieto látky by mohli spôsobiť výbuch.
- V chladničke neskladujte lieky alebo materiály určené pre výskum. Ak sa má skladovať materiál, ktorý vyžaduje presné riadenie teploty, môže dôjsť k jeho znehodnoteniu alebo môže dôjsť k nekontrolovanej reakcii, čo môže znamenať riziko.
- Otvory na vetranie spotrebiča alebo skrinky, v ktorej je spotrebič zabudovaný udržiavajte nezablockované.
- Na hornú stranu spotrebiča nedávajte predmety alebo nádoby s vodou.
- Chladničku neopravujte. Všetky opravy musí vykonávať len kvalifikovaný technik.
- Tento spotrebič môžu používať deti staršie ako 8 rokov a osoby so zníženými fyzickými, zmyslovými alebo mentálnymi schopnosťami alebo s nedostatkom skúseností za predpokladu, že je nad nimi primeraný dozor alebo sú poučené o bezpečnom používaní spotrebiča a rozumejú možným rizikám.

---

## Likvidácia starého spotrebiča

---



Ak zaistíte správnu likvidáciu tohto spotrebiča, zabránite možným negatívnym vplyvom na životné prostredie a ľudské zdravie, ku ktorým by mohlo dôjsť pri nevhodnom spracovaní odpadov z tohto spotrebiča na konci jeho životnosti.

Pri správnej likvidácii tohto spotrebiča je možné získať cenné suroviny!

Spotrebič má označenie zhody so Smernicou o starých elektrických a elektronických zariadeniach Európskeho parlamentu a rady 2012/19/EU (WEEE).

Symbol na spotrebiči znamená, že s týmto spotrebičom nie je možné zaobchádzať ako s bežným domovým odpadom, ale že ho musíte odovzdať do zberného dvora, ktorý zaisťuje recykláciu elektrických a elektronických zariadení.

Likvidácia sa musí vykonať v súlade s platnými predpismi pre zaobchádzanie s odpadmi. Podrobnejšie informácie o zaobchádzaní s týmto spotrebičom a jeho recykláciou získate od príslušných úradov (zaoberajúcich sa ekológiou a životným prostredím), spoločnosti, ktorá zaisťuje zvoz domáceho odpadu alebo v obchode, kde ste spotrebič zakúpili.

Odrežte a zlikvidujte napájací kábel a zástrčku. Skôr ako dôjde k správnej likvidácii, zabráňte poškodeniu potrubia, ktoré obsahuje plynné chladivo. Baliace materiály zlikvidujte podľa platných predpisov.

---

## Zhoda s predpismi

---



Tento spotrebič v miestach, ktoré prichádzajú do styku s potravinami, je v zhode s požiadavkami Nariadenia Európskej rady a parlamentu ES č. 1935/2004. Spotrebič je v zhode s Nariadeniami Európskej rady a parlamentu 2004/108/ES, 2006/95/ES a následných dodatkov.

## Vybalenie

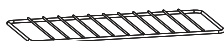
---

Zo spotrebiča odstráňte všetky obalové materiály. Obaly uschovajte. Ak ich likvidujete, urobte tak v súlade s miestnymi predpismi.

Balenie musí obsahovať:



Hlavní spotrebič



Drôtený rošt  
Č.: 20020435



Horný drôtený držiak  
Č.: 20020388



Dolný drôtený držiak  
Č.: 20020389



Zadné dištančné  
podložky  
Č.: 20016077



Návod na obsluhu

\* Všetky obrázky tohto návodu sú len ilustračné; pre podrobnosti viď váš konkrétny spotrebič.

## Inštalácia

### VAROVANIA:

- Spotrebič neinštalujte na vlhkom alebo mokrom mieste, pretože to môže viesť k znehodnoteniu izolácie a zraneniu.
- Neumiestňujte spotrebič na miesta do blízkosti zdrojov tepla ani na priame slnečné žiarenie. Spotrebič funguje správne len v uvedenom rozsahu okolitých teplôt:

+10 +32°C pre klimatickú triedu SN

+16 +32°C pre klimatickú triedu N

+16 +38°C pre klimatickú triedu ST

+16 +43°C pre klimatickú triedu T

(Vid' výrobný štítko spotrebiča)

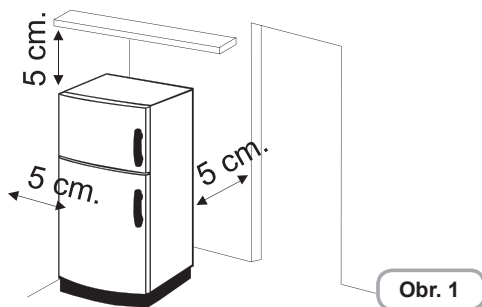
- Nedávajte nádoby s tekutinami na spotrebič.
- Po postavení spotrebiča počkajte pred jeho zapnutím a uvedením do prevádzky najmenej 3 hodiny.

**Uistite sa, že je priestor okolo spotrebiča dostatočný pre správne vetranie.**

**Ilustrácia (obr. 1) zobrazuje minimálny potrebný priestor na inštaláciu chladničky.**

**Ponechaním väčšej vzdialenosti od steny umožníte znížiť spotrebu elektrickej energie.**

**Použitie spotrebiča v priestoroch menších ako sú uvedené na obrázku (obr. 1) môže viesť k nesprávnej funkcii, hlučnosti a poruchám.**



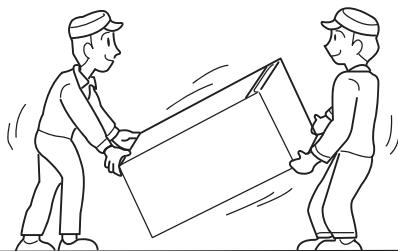
## Zmena smeru otvárania dvierok

**Potrebné náradie:** krížový skrutkovač/plochý skrutkovač/šesťhranný kľúč

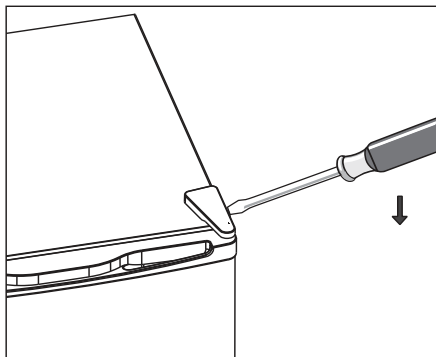


- Uistite sa, že je spotrebič odpojený a prázdna.
- Nastavte dve vyvažovacie nožičky na najvyššiu pozíciu.
- Na zloženie dvierok je nutné nakloniť spotrebič dozadu. Musíte ho oprieť o niečo pevné, aby sa nezviezol počas procesu.
- Všetky demontované diely musíte uschovať pre opätovnú inštaláciu dvierok.
- Nedávajte spotrebič do horizontálnej pozície, môžete poškodiť chladiaci systém.
- Pri vykonávaní týchto krokov odporúčame asistenciu druhej osoby.

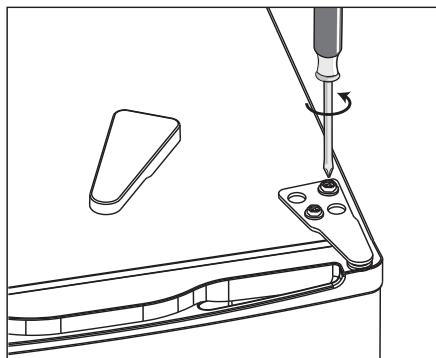
1. Nakloňte spotrebič mierne dozadu a pevne ho oprite. Na naklonenie spotrebiča sú potrebné dve osoby počas procesu zmeny smeru otvárania dvierok.



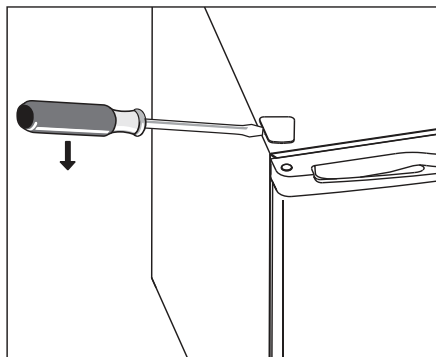
2. Zložte kryt horného závesu.



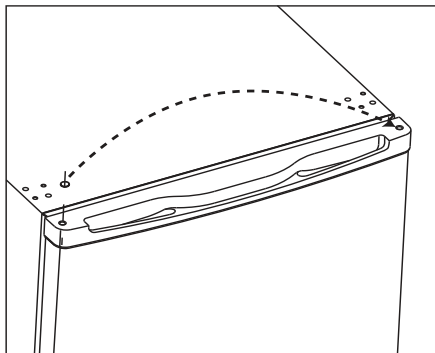
3. Zložte skrutky. Potom zložte držiak závesu.



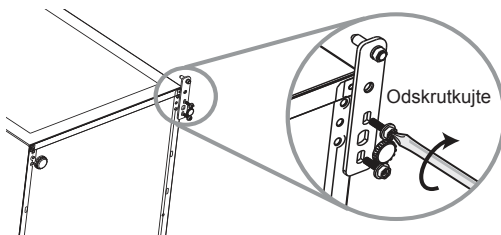
4. Zložte kryt hornej ľavej skrutky.



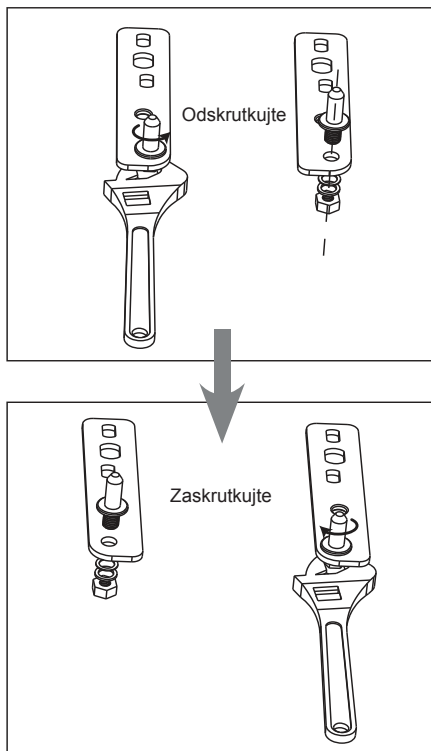
5. Presuňte kryt z ľavej strany na pravú.  
Potom zodvihnite dvierka a položte ich na mäkký podklad, aby ste ich nepoškrabali.



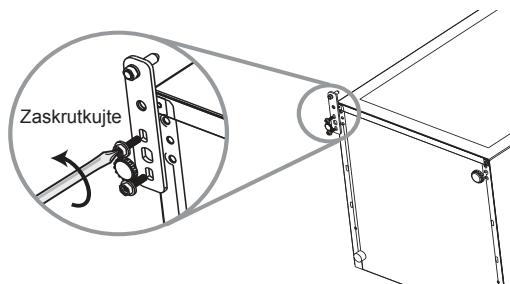
6. Uvoľnite skrutky a dolný záves. Potom zložte nastaviteľné nožičky z oboch strán.



7. Odskrutkujte a zložte kolík dolného závesu, otočte držiak a naložte ho.



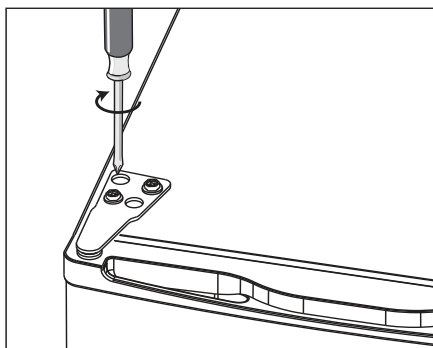
8. Naložte držiak s dolným kolíčkom.  
Namontujte nastaviteľnú nožičku.



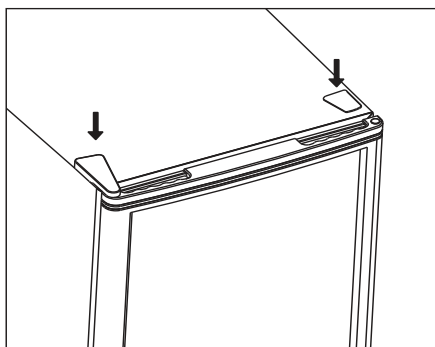
9. Naložte dvierka na miesto. Zaistite ich vertikálne aj horizontálne zarovnanie tak, aby tesnenie správne dosadlo zo všetkých strán.

10. Naložte držiak horného závesu a naskrutkujte na hornú časť spotrebiča.

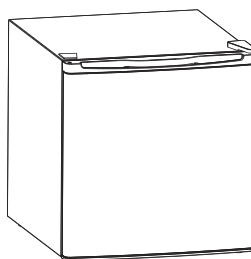
11. V prípade potreby použite na dotiahnutie kľúč.



12. Naložte kryt závesu a skrutiek na miesto.



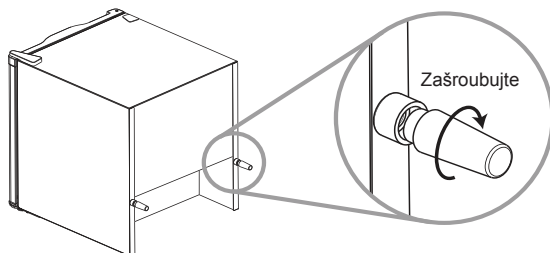
13. So zatvorenými dvierkami skontrolujte, či sú zarovnané vertikálne aj horizontálne a či tesnenie sedí na všetkých stranách pred konečným dotiahnutím dolného závesu. Podľa potreby nastavte nastaviteľné nožičky.



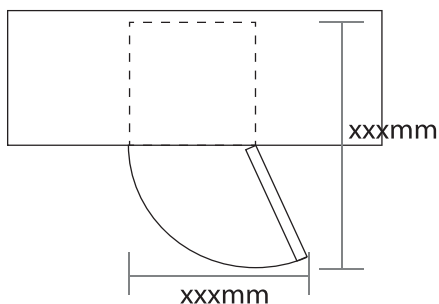


## Zadná dištančná podložka

Naskrutkujte zadné dištančné podložky na zadnú stranu spotrebiča.



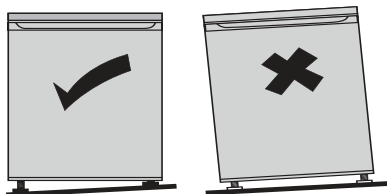
## Potrebný voľný priestor



## Vyváženie spotrebiča

Na vyváženie použite dve nastaviteľné nožičky v prednej časti spotrebiča.

Ak spotrebič nestojí rovno, dvierka a magnetické tesnenie nebudú sedieť správne.



## Čistenie pred použitím

Vnútro spotrebiča utrite roztokom teplej vody a jedlej sódy. Potom opláchnite čistou vodou, pomocou špongie alebo utierky. Priehradku umyte v teplej vode so saponátom a pred vložením do spotrebiča dôkladne vysušte. Vonkajšok spotrebiča vyčistite vlhkou utierkou.

Ak požadujete viac informácií, prečítajte si časť **Čistenie**.



### • Pred pripojením MUSÍTE

#### Pripojenie k elektrickej sieti

Po zakúpení postavte spotrebič do vertikálnej pozície a pred pripojením k elektrickej sieti a uvedením do prevádzky počkajte najmenej 2-3 hodiny. Pred pripojením zástrčky k elektrickej sieti sa uistite:

- Že je zásuvka uzemnená a je v súlade s platnými zákonmi.
- Že zásuvka znesie maximálny príkon spotrebiča podľa údajov na výrobnom štítku spotrebiča.
- Že je napätie v elektrickej zásuvke v rozsahu uvedenom na výrobnom štítku spotrebiča.
- Že je zásuvka kompatibilná so zástrčkou spotrebiča. Ak nie, požiadajte o výmenu kvalifikovaného technika; nepoužívajte predlžovacie káble a/alebo viacnásobné zásuvky.
- V mieste inštalácie spotrebiča musí zostať elektrická zástrčka ľahko prístupná.
- Kábel nesmiete ohýbať ani stláčať.
- Kábel pravidelne kontrolujte a výmenu môže vykonávať len kvalifikovaný technik.
- Výrobca nenesie žiadnu zodpovednosť za škody spôsobené nedodržaním týchto pokynov.

Skontrolujte, či je zástrčka na spotrebiči kompatibilná s elektrickou zásuvkou.

### • Pred zapnutím!

Nezapínajte najmenej dve hodiny po postavení spotrebiča. Chladivo potrebuje určitý čas na ustálenie.

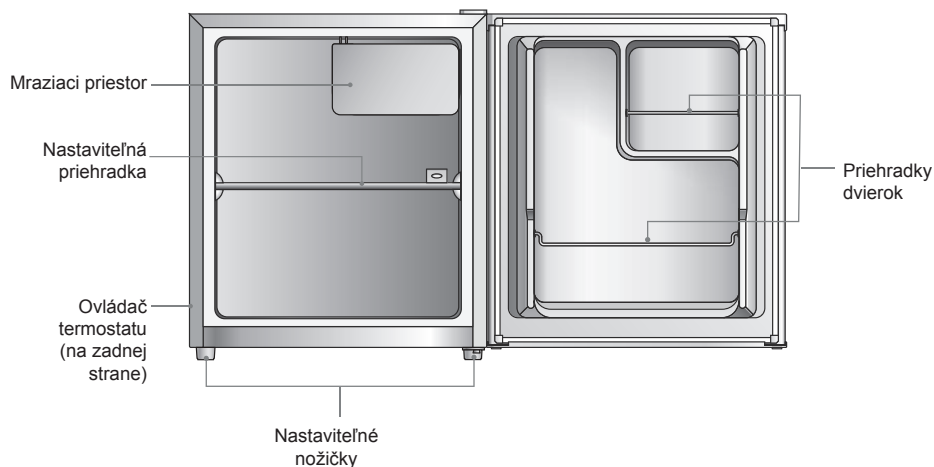
## Pred použitím spotrebiča

Pred vložením pokrmov do spotrebiča ho zapnite a počkajte 24 hodín pre kontrolu správnej prevádzky a na dosiahnutie správnej teploty. Spotrebič neprepínajte.

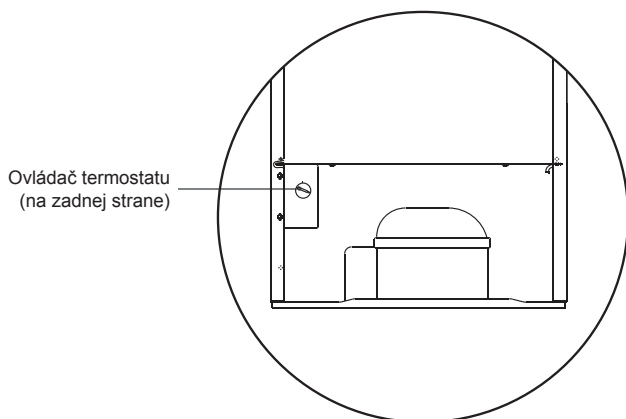
## Popis spotrebiča

---

### Pohľad spredu



## Pohľad zozadu

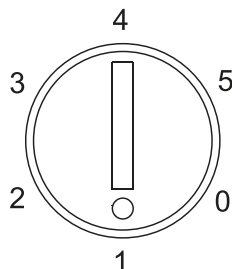


## Použitie spotrebiča

---

### Zapnutie spotrebiča

1. Pripojte zástrčku k sieťovej zásuvke. Vnútrná teplota spotrebiča sa ovláda pomocou termostatu. Máte k dispozícii šesť nastavení, z ktorých pozícia 5 predstavuje najchladnejšie nastavenie a pozícia 0 vypne spotrebič.
2. Nastavte ovládač termostatu na požadovanú pozíciu, dbajte na to, čím vyššie je číslo, tým nižšia je teplota. Odporúčame pozíciu 3 pri prevádzke v bežnej izbovej teplote (od 16°C do 38°C).
3. Spotrebič nemusí dosiahnuť správnu teplotu, ak je umiestnený vo veľmi horúcej alebo studenej miestnosti, alebo ak často otvárate dvierka.
4. Na zaistenie dostatočného chladenia vašich potravín počkajte po zapnutí spotrebiča 24 hodín, skôr ako do neho vložíte potraviny.



### Nastavenie teploty

Vnútrná teplota spotrebiča sa ovláda pomocou termostatu. Odporúčaná pozícia je medzi 1 až 3 pre chladnejšie prevádzkové prostredie (napr. v zime) a od 4 do 5 v teplejšom prostredí. Nastavte podľa prostredia použitia.

### Zvuky v spotrebiči!

Môžete počuť určité neobvyčajné zvuky. Väčšina z nich je úplne bežná, ale nepodceňujte ich! Tieto zvuky sú spôsobené cirkuláciou chladiacej tekutiny v chladiacom systéme. Stali sa výraznejšími po zavedení plynov bez obsahu CFC. Nepredstavuje to poruchu a nemá to žiadny vplyv na funkciu spotrebiča. Je to činnosť kompresora, keď čerpá chladivo cez systém.

## Nákup chladených potravín

- Pozrite sa na balenie potraviny a uistite sa, že je v dobrom stave.
- Držte chladené a mrazené potraviny počas nákupu a prepravy domov pri sebe, pre uchovanie chladu.
- Nekupujte mrazené pokrmy, ak ich nemôžete ihneď schladiť. Môžete si zakúpiť špeciálne chladiace tašky. Tieto vám pomôžu uchovať chladné potraviny dlhý čas počas prepravy.
- Pri pokrmoch, ktoré ponecháte v aute alebo pri izbovej teplote dlhší čas, sa zvýši teplota na nebezpečnú úroveň, čo môže viesť k tvorbe baktérií.
- Potraviny pred vložením do spotrebiča dobre zabaľte.

## Tipy k skladovaniu potravín v spotrebiči

- Chladené mäso/ryby musíte skladovať na priehradke nad surovým mäsom/rybami, aby ste zabránili prenosu baktérií. Uchovávajúce surové mäso/ryby v nádobe, ktorá je dostatočne veľká na zachytávanie šťavy a dobre ju zakryte. Nádobu postavte na najnižšiu priehradku.
- Nechajte voľný priestor okolo potravín pre dostatočnú cirkuláciu vzduchu v spotrebiči. Skontrolujte, či sú všetky potraviny dostatočne chladné.
- Aby ste zabránili prenosu vôní a vysušeniu, potraviny dobre zabaľte. Ovocie a zeleninu nie je nutné baliť.
- Varené pokrmy nechajte pred uskladnením v spotrebiči vychladnúť. Týmto zachováte správnu teplotu v spotrebiči.
- Aby ste zabránili úniku chladného vzduchu zo spotrebiča, znížte počet otvárania dvierok. Dvierka otvárajte len keď potrebujete vložiť alebo vybrať pokrmy.

## Čistenie

---

### Odmrazovanie

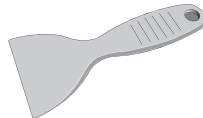
Po určitom čase sa môže v spotrebiči tvoriť námraza. Oškriabte ju plastovou škrabkou (nie je súčasťou balenia).



Nepoužívajte kovové ani ostré náradie na odstraňovanie námrazy, ani nepoužívajte elektrické spotrebiče na urýchlenie odmravovania.

Odmrazovanie vykonajte, ak hrúbka námrazy dosiahne 10 mm. Zvoľte čas, keď máte malú zásobu potravín, postupujte nasledovne:

1. Vyberte potraviny, spotrebič vypnite a odpojte od elektrickej siete a nechajte dvierka otvorené. Najvhodnejšie je uložiť mrazené potraviny do inej mrazničky. Ak to nie je možné, zabaľte potraviny do niekoľkých vrstiev novín alebo veľkých osušiek a potom do hrubej deky pre uchovanie chladu.
2. Umiestnite plytkú misu alebo panvicu pod spotrebič. Oškriabte námrazu pomocou platovej škrabky. Odmrazenie zvyšnej námrazy môžete urýchliť vložením misy s horúcou vodou do spotrebiča a zatvoriť dvierka. Keď sa námraza uvoľní, oškriabte ju plastovou škrabkou a odstráňte.
3. Keď je odmravovanie kompletne, vyčistite vnútro a vonkajšok spotrebiča.



## Čistenie vnútra a vonkajška spotrebiča

- Pred čistením vyberte priehradky.
- Vnútro spotrebiča utrite slabým roztokom jedlej sódy a potom opláchnite teplou vodou pomocou šponge alebo utierky. Pred vložením priehradky dôkladne vysušte.
- Na čistenie vonkajšku použite vlhkú utierku a utrite pomocou štandardného leštidla na nábytok. Uistite sa, že sú dvierka zatvorené, aby ste zabránili vniknutiu leštidla na magnetické tesnenie alebo do spotrebiča.
- Mriežku kondenzátora na zadnej strane spotrebiča a príslušné komponenty môžete vysať pomocou jemného kefkového nadstavca.

## Tipy k čisteniu

Na vonkajšej strane spotrebiča sa môže objaviť kondenzácia. Môže to byť z dôvodu zmeny izbovej teploty. Zvyšky vlhkosti utrite. ak problém trvá, kontaktujte kvalifikovaného servisného technika.

## Údržba

---

### Pri manipulácii/premiestnení spotrebiča

Pri premiestňovaní uchopte spotrebič po stranách. Za žiadnych okolností ho nedržte za okraje hornej plochy.

### Servis

Spotrebič môže opravovať len kvalifikovaný servisný technik a môže použiť len originálne náhradné diely. V žiadnom prípade sa nepokúšajte spotrebič opravovať svojpomocne. Opravy vykonané nekvalifikovanou osobou môžu spôsobiť zranenie alebo poruchu. Kontaktujte kvalifikovaného technika.

### Dlhodobé odstavenie spotrebiča

Ak nebudete spotrebič dlhší čas používať, odpojte ho od napájania, vyberte všetky potraviny a vyčistite ho. Dvierka nechajte pootvorené, aby ste zabránili tvorbe nežiaducich pachov.

## Likvidácia

---

Staré spotrebiče majú stále určitú zvyškovú hodnotu. Likvidácia priateľská voči životnému prostrediu zaisť opätovné využitie hodnotných surovín. Chladivo vášho spotrebiča a izolačné materiály vyžadujú špeciálne zaobchádzanie. Pred likvidáciou nepoškodte žiadnu rúrku spotrebiča.

Najnovšie informácie týkajúce sa možnosti likvidácie vášho spotrebiča a obalov môžete získať na miestnej správe. Pri likvidácii starého spotrebiča znefunkčnite všetky zámky a poistky a zložte dvierka.

	<b>Bežná spotreba energie</b>	<b>Zvýšená spotreba energie</b>
<b>Miesto inštalácie</b>	<p>Vo vetranej miestnosti. Chránený pred priamym slnečným žiarením.</p> <p>Nie je situovaný v blízkosti zdroja tepla (radiátor, rúra).</p> <p>Kde je okolitá teplota približne 20°C.</p>	<p>V uzatvorenej, nevetranej miestnosti. Na priamom slnečnom svetle.</p> <p>V blízkosti zdroja tepla (radiátor, rúra).</p> <p>Pri vysokej okolitej teplote.</p>
<b>Použitie</b>	<p>Otvárajte dvierka len na krátky čas.</p> <p>Uložte pokrm v správnom poradí.</p> <p>Pred vložením do chladničky nechajte teplé pokrm a nápoje najskôr vychladnúť.</p> <p>Pokrm skladujte zabalené.</p> <p>Spotrebič neprepínajte, aby mohol vzduch voľne prúdiť.</p>	<p>Časté otváranie dvierok alebo na dlhý čas spôsobí stratu chladu.</p> <p>Ak pokrm neskladujete správne, hľadanie položky spôsobí dlhodobé otvorenie dvierok.</p> <p>Vloženie horúcich potravín do spotrebiča spôsobí dlhodobú prevádzku kompresora, na dosiahnutie nízkej teploty.</p> <p>Odparovanie alebo kondenzácia tekutín spôsobí stratu chladu v spotrebiči.</p>
<b>Odmrazovanie</b>	<p>Spotrebič odmrázte, keď hrúbka námrazy dosiahne 1 cm.</p>	<p>Vrstva námrazy bráni šíreniu chladu smerom k potravinám a spôsobuje zvýšenie spotreby energie.</p>

## Informácie o likvidácii opotrebovaného elektrického zariadenia (súkromné domácnosti)



Tento symbol na produktoch a/alebo na priložených dokumentoch znamená, že sa pri likvidácii nesmú elektrické a elektronické zariadenia miešať so všeobecným domácim odpadom.

V záujme správneho obhospodarovania, obnovy a recyklácie odveďte, prosím, tieto produkty na určené zberné miesta, kde budú prijaté bez poplatku. V niektorých krajinách je možné tieto produkty vrátiť priamo miestnemu maloobchodu v prípade, ak si objednáte podobný nový výrobok.

Správna likvidácia týchto produktov pomôže ušetriť hodnotné zdroje a zabrániť možným negatívnym vplyvom na ľudské zdravie a prostredie, ktoré môžu inak vzniknúť v dôsledku nesprávneho zaobchádzania s odpadom. Bližšie informácie o najbližšom zbernom mieste získate na miestnom úrade.

V prípade nesprávnej likvidácie odpadu môžu byť uplatnené pokuty v súlade s platnou legislatívou.

### **Pre právnické osoby v Európskej únii**

Ak potrebujete zlikvidovať opotrebované elektrické a elektronické zariadenia, bližšie informácie získate od svojho miestneho predajcu alebo dodávateľa.

### **Informácie o likvidácii v krajinách mimo Európskej únie**

Tento symbol je platný len v Európskej únii. Ak si želáte zlikvidovať toto zariadenie, obráťte sa na miestny úrad alebo predajcu a poinformujte sa o správnom spôsobe likvidácie tohto typu odpadu.