

▶ DŮLEŽITÉ POZNÁMKY A PREVENTIVNÍ OPATŘENÍ

Rady pro úsporu energie při používání lednice a mrazáku

▶ INSTALACE A PŘIPOJENÍ

Změna směru otevírání dveří

Popis spotřebiče

▶ OBSLUHA SPOTŘEBIČE

▶ VNITŘNÍ VYBAVENÍ SPOTŘEBIČE

Doporučené rozložení jídla ve spotřebiči

▶ UCHOVÁNÍ POTRAVIN V LEDNICI

▶ MRAŽENÍ POTRAVIN A UCHOVÁNÍ MRAŽENÝCH POTRAVIN

▶ ODMRAZENÍ SPOTŘEBIČE

Čištění spotřebiče

Odstraňování závad

Informace o hlučnosti spotřebiče

Vaše poznámky



PODROBNÉ POKYNY K POUŽITÍ STOJATÉ LEDNICE A MRAZNIČKY

Děkujeme Vám za Vaši důvěru a koupi našeho zařízení, které Vám má usnadnit domácí povinnosti. Tento podrobný manuál slouží pro usnadnění práce s tímto výrobkem. Instrukce Vám mají umožnit naučit se vše o Vašem novém zařízení tak rychle, jak je to jen možné.

Věříme, že budete s naším výrobkem spokojeni.

Link na EU EPREL databázi

Poskytuje QR kód na energetickém štítku dodávaném se spotřebičem a webový odkaz na registraci tohoto zařízení v EU EPREL databázi. Energetický štítek si uschovejte jako referenci společně s uživatelskou příručkou a všemi ostatními dokumenty dodávanými společně s tímto zařízením. Je možné najít informace týkající se výkonu výrobku v databázi EU EPREL použitím odkazu <https://eprel.ec.europa.eu> a s pomocí názvu modelu a čísla výrobku, které najdete na typovém štítku zařízení. Pro podrobnější informace o energetickém štítku navštivte www.theenergylabel.eu.

Zařízení je určeno pouze pro použití v domácnosti.

Lednice je určena pro skladování čerstvého jídla za teplot nad 0°C.

Mraznička je určena pro mražení jídla a dlouhodobé uložení mraženého jídla (až jeden rok v závislosti na typu jídla).

V návodu jsou používány následující symboly s těmito významy:

Informace, rady, tipy nebo doporučení

Pozor – obecné nebezpečí

Pozor – nebezpečí úrazu elektrickým proudem

Pozor – nebezpečí požáru

▶ DŮLEŽITÉ POZNÁMKY A PREVENTIVNÍ OPATŘENÍ

Rady pro úsporu energie při používání lednice a mrazáku

▶ INSTALACE A PŘIPOJENÍ

Změna směru otevírání dveří

Popis spotřebiče

▶ OBSLUHA SPOTŘEBIČE

▶ VNITŘNÍ VYBAVENÍ SPOTŘEBIČE

Doporučené rozložení jídla ve spotřebiči

▶ UCHOVÁNÍ POTRAVIN V LEDNICI

▶ MRAŽENÍ POTRAVIN A UCHOVÁNÍ MRAŽENÝCH POTRAVIN

▶ ODMRAZENÍ SPOTŘEBIČE

Čištění spotřebiče

Odstraňování závad

Informace o hlučnosti spotřebiče

Vaše poznámky

▲ Důležité poznámky a preventivní opatření

Před prvním použitím spotřebiče

Před zapojením spotřebiče do elektrické sítě si pečlivě přečtěte pokyny pro použití popisující spotřebič a jeho správný a bezpečný provoz. Pokyny se vztahují k různým typům/modelům zařízení; proto se může stát, že popis zařízení v tomto návodu nesouhlasí úplně s Vaším spotřebičem. Uschovejte si tento návod k použití pro budoucí použití a v případě předávání spotřebiče dalším osobám jim předejte také tento návod.

Návod k použití zahrnuje No Frost (nenamrzající) verzi/ model mrazáku, vybavený ventilátorem a automatickým procesem rozmrazování (pouze u některých modelů).

Zkontrolujte spotřebič kvůli potenciálním poškozením nebo nesrovnalostem. Jestli objevíte poškození Vašeho spotřebiče, upozorněte obchodníka, od něhož jste zařízení koupili.

Před zapojením spotřebiče do elektrické sítě jej ponechte stát ve vertikální poloze po dobu minimálně dvou hodin. Tím se sníží možnost závad v chladicím systému, které mohou vzniknout v důsledku převozu.

Důležité bezpečnostní pokyny

Varování! Nebezpečí požáru / hořlavé materiály.

Spotřebič musí být zapojen do elektrické sítě a uzemněn v souladu s platnými normami a standardy.

UPOZORNĚNÍ! Neumísťujte na zadní stranu spotřebiče více přenosných zásuvek či přenosných adaptérů.

Před čištěním spotřebiče jej vždy odpojte od elektrické sítě (odpojte napájecí kabel z elektrické zásuvky).

V případě, že je napájecí kabel poškozen, musí být z důvodu předcházení rizik vyměněn výrobcem, jeho servisním agentem nebo podobně kvalifikovanými osobami.

► DŮLEŽITÉ POZNÁMKY A PREVENTIVNÍ OPATŘENÍ

Rady pro úsporu energie při používání lednice a mrazáku

► INSTALACE A PŘIPOJENÍ

Změna směru otevírání dveří

Popis spotřebiče

► OBSLUHA SPOTŘEBIČE

► VNITŘNÍ VYBAVENÍ SPOTŘEBIČE

Doporučené rozložení jídla ve spotřebiči

► UCHOVÁNÍ POTRAVIN V LEDNICI

► MRAŽENÍ POTRAVIN A UCHOVÁNÍ MRAŽENÝCH POTRAVIN

► ODMRAZENÍ SPOTŘEBIČE

Čištění spotřebiče

Odstraňování závad

Informace o hlučnosti spotřebiče

Vaše poznámky



Varování! Při umísťování zařízení se ujistěte, že přívodní kabel není zachycen nebo poškozený.

V případě, že LED světla nefungují, volejte servisního technika. Neopravujte LED světla sami, protože může dojít ke styku s vysokým napětím!

VAROVÁNÍ! Ve spotřebiči nepoužívejte žádné elektrické přístroje s výjimkou těch, které povolil výrobce tohoto chladícího zařízení.

VAROVÁNÍ! Pro urychlení rozmrazování nepoužívejte žádné mechanické přístroje s výjimkou těch, které jsou povoleny výrobcem tohoto chladícího zařízení.

VAROVÁNÍ! Ujistěte se, že je spotřebič nainstalován v souladu s pokyny z důvodu předcházení jakýmkoliv rizikům v důsledku jeho slabé stability.

Nebezpečí omrzlin

Nikdy nevkládejte mražené potraviny do Vašich úst a vyhněte se dotyku mražených jídel, protože to může způsobit omrzliny.

Bezpečnost dětí a zranitelných osob

Tento výrobek nesmí používat osoby (včetně dětí) s omezenými fyzickými, smyslovými či mentálními schopnostmi či osoby s nedostatkem zkušeností či vědomostí, pokud na ně přitom nedohlíží osoba odpovědná za jejich bezpečí nebo je tato osoba neinstruovala ohledně používání spotřebiče.

Na děti je nutné dohlížet a zajistit, aby si se spotřebičem nehrály.

▶ **DŮLEŽITÉ POZNÁMKY A PREVENTIVNÍ OPATŘENÍ**

Rady pro úsporu energie při používání lednice a mrazáku

▶ **INSTALACE A PŘIPOJENÍ**

Změna směru otevírání dveří

Popis spotřebiče

▶ **OBSLUHA SPOTŘEBIČE**

▶ **VNITŘNÍ VYBAVENÍ SPOTŘEBIČE**

Doporučené rozložení jídla ve spotřebiči

▶ **UCHOVÁNÍ POTRAVIN V LEDNICI**

▶ **MRAŽENÍ POTRAVIN A UCHOVÁNÍ MRAŽENÝCH POTRAVIN**

▶ **ODMRAZENÍ SPOTŘEBIČE**

Čištění spotřebiče

Odstraňování závad

Informace o hlučnosti spotřebiče

Vaše poznámky

▲ Čištění a údržbu nesmějí děti provádět bez dozoru.

Odstraňte obal určený k ochraně spotřebiče nebo jeho jednotlivých částí během přepravy a uchovávejte ho mimo dosah dětí. Představuje riziko zranění nebo udušení.

Při odstraňování použitého spotřebiče odpojte napájecí kabel, vyjměte dveře a ponechte zásuvky v zařízení. To zabrání dětem, aby se uzavřely ve spotřebiči.

Pouze pro evropské trhy

Tento výrobek není určen pro použití dětmi do 8 let a osobami s omezenými fyzickými, smyslovými či mentálními schopnostmi či osobami s nedostatkem zkušeností či vědomostí, pokud nebyly poučeny a pod dozorem instruovány o použití tohoto zařízení bezpečným způsobem a chápou rizika související s jeho používáním.

Děti si se zařízením nesmějí hrát.

Čištění a údržbu nesmějí děti provádět bez dozoru.

Děti od 3 do 8 let mohou do chladničky vkládat i z ní brát potraviny.

VAROVÁNÍ

Spotřebič obsahuje malé množství hořlavého plynu R600a, který je ohleduplný k životnímu prostředí. Ujistěte se, že žádné části chladicího systému nejsou poškozeny. Únik plynu není nebezpečný pro životní prostředí, ale může způsobit poškození očí nebo požár.

V případě úniku plynu úplně provětrejte místnost, odpojte spotřebič od elektrické sítě a zavolejte servisního technika.

Důležité informace k použití spotřebiče

► DŮLEŽITÉ POZNÁMKY A PREVENTIVNÍ OPATŘENÍ

Rady pro úsporu energie při používání lednice a mrazáku

► INSTALACE A PŘIPOJENÍ

Změna směru otevírání dveří

Popis spotřebiče

► OBSLUHA SPOTŘEBIČE

► VNITŘNÍ VYBAVENÍ SPOTŘEBIČE

Doporučené rozložení jídla ve spotřebiči

► UCHOVÁNÍ POTRAVIN V LEDNICI

► MRAŽENÍ POTRAVIN A UCHOVÁNÍ MRAŽENÝCH POTRAVIN

► ODMRAZENÍ SPOTŘEBIČE

Čištění spotřebiče

Odstraňování závad

Informace o hlučnosti spotřebiče

Vaše poznámky

▲ **VAROVÁNÍ!** Tento spotřebič je určen pro použití v domácnosti a na podobné účely, jako např.:

- kuchyňky pro zaměstnance v obchodech, kancelářích a v dalších pracovních prostředích;
- v soukromém ubytování a pro zákazníky v hotelech, motelech a dalších ubytovacích zařízeních,
- v zařízeních zajišťujících nocleh se snídaní;
- pro catering a podobné účely, které nesouvisejí s prodejem.

VAROVÁNÍ! Udržujte otvory pro ventilaci ve spotřebiči nebo vestavěné konstrukci bez jakéhokoliv blokování.

Spotřebič se nesmí používat venku a nesmí být vystaven dešti.

Ve spotřebiči neskladujte výbušné látky, jako jsou aerosolové plechovky s hořlavým palivovým plynem.

Pokud je spotřebič delší dobu mimo provoz vypněte jej příslušným tlačítkem a odpojte od elektrické sítě. Vyprázdněte spotřebič, odmrazte jej, vyčistěte a nechte dveře pootevřené.

V případě závady nebo selhání napájení neotvírejte mrazák, dokud nebyl v provozu minimálně 16 hodin. Po této době zkonsumujte mražená jídla nebo zabezpečte dostatečné chlazení (např. náhradní spotřebič).

Technické informace o zařízení

Výkonnostní štítek se nachází ve vnitřní části zařízení. Uvádí údaje o napětí, hrubém a čistém objemu, typu a množství chladicí směsi a informace o klimatických třídách.

► DŮLEŽITÉ POZNÁMKY A PREVENTIVNÍ OPATŘENÍ

Rady pro úsporu energie při používání lednice a mrazáku

► INSTALACE A PŘIPOJENÍ

Změna směru otevírání dveří

Popis spotřebiče

► OBSLUHA SPOTŘEBIČE

► VNITŘNÍ VYBAVENÍ SPOTŘEBIČE

Doporučené rozložení jídla ve spotřebiči

► UCHOVÁNÍ POTRAVIN V LEDNICI

► MRAŽENÍ POTRAVIN A UCHOVÁNÍ MRAŽENÝCH POTRAVIN

► ODMRAZENÍ SPOTŘEBIČE

Čištění spotřebiče

Odstraňování závad

Informace o hlučnosti spotřebiče

Vaše poznámky

- ▲ V případě, že výkonnostní štítek není psán ve vašem místním jazyce, vyměňte jej za štítek dodaný se zařízením.

VAROVÁNÍ! Nepoškozujte chladicí okruh. Zabráňte tím znečištění životního prostředí.

Ochrana životního prostředí

Obal je vyroben z materiálů šetrných vůči životnímu prostředí, které se mohou recyklovat nebo likvidovat bez jakýchkoliv rizik pro životní prostředí.

Likvidace zastaralých zařízení

Z důvodu ochrany životního prostředí odevzdejte zařízení po skončení jeho životnosti do autorizovaného sběru odpadu.

Ještě předtím ale učiňte následující:

- odpojte zařízení od elektrické sítě;
- zabraňte dětem v hraní si se zařízením.



— Symbol na výrobku nebo jeho balení označuje, že tento výrobek nepatří do domácího odpadu. Výrobek je nutné odevzdat v autorizovaném centru sběru odpadu pro zpracování odpadu z elektrických a elektronických zařízení. Správná likvidace spotřebiče pomůže předcházení negativním důsledkům na životní prostředí a zdraví lidí, které se mohou objevit v případě nesprávné likvidace. Pro podrobné informace ohledně likvidace a zpracování výrobku kontaktujte příslušný místní úřad pro likvidaci odpadu, Vaši popelářskou službu nebo obchod, ve kterém jste výrobek zakoupili.

Rady pro úsporu energie při používání lednice a mrazáku

- Spotřebič nainstalujte dle pokynů v tomto návodu.
- Neotvírejte dveře častěji, než je to potřebné.
- Pravidelně se ujistěte, že cirkulace vzduchu pod spotřebičem není blokována.

► DŮLEŽITÉ POZNÁMKY A PREVENTIVNÍ OPATŘENÍ

Rady pro úsporu energie při používání lednice a mrazáku

► INSTALACE A PŘIPOJENÍ

Změna směru otevírání dveří

Popis spotřebiče

► OBSLUHA SPOTŘEBIČE

► VNITŘNÍ VYBAVENÍ SPOTŘEBIČE

Doporučené rozložení jídla ve spotřebiči

► UCHOVÁNÍ POTRAVIN V LEDNICI

► MRAŽENÍ POTRAVIN A UCHOVÁNÍ MRAŽENÝCH POTRAVIN

► ODMRAZENÍ SPOTŘEBIČE

Čištění spotřebiče

Odstraňování závad

Informace o hlučnosti spotřebiče

Vaše poznámky

- Pokud je těsnění dveří poškozené nebo uvolněné neprodleně jej vyměňte.
- Pokrmy skladujte v těsně uzavřených nádobách nebo v jiných vhodných obalech.
- Před vložením jídla do lednice jej nechte vychladnout na pokojovou teplotu.
- Mražená jídla odmrazujte v lednici.
- Abyste maximálně využili prostor mrazáku, vyjměte některé z přihrádek dle popisu v návodu s pokyny.
- Ujistěte se, že jsou zásuvky ve spotřebiči umístěny rovnoměrně a že jsou pokrmy uloženy tak, aby byla zajištěna volná cirkulace vzduchu uvnitř spotřebiče (dodržujte doporučení ohledně rozmístění pokrmů dle popisu v pokynech).

Instalace a připojení

Volba místnosti

- Instalujte spotřebič v suchých a dobře větraných místnostech. Spotřebič bude pracovat správně, pokud bude okolní teplota v mezích, specifikovaných v následující tabulce. Třída spotřebiče je uvedena na výkonnostním štítku se základními údaji o zařízení.

Popis	Třída	Rozsah okolní teploty °C	Relativní vlhkost
Rozšířený mírný	SN	+10 do +32	≤75%
Mírný	N	+16 do +32	
Subtropický	ST	+16 do +38	
Tropický	T	+16 do +43	

Tento spotřebič není určen k zabudování – nepoužívejte ho jako vestavný spotřebič.

► DŮLEŽITÉ POZNÁMKY A PREVENTIVNÍ OPATŘENÍ

Rady pro úsporu energie při používání lednice a mrazáku

► INSTALACE A PŘIPOJENÍ

Změna směru otevírání dveří

Popis spotřebiče

► OBSLUHA SPOTŘEBIČE

► VNITŘNÍ VYBAVENÍ SPOTŘEBIČE

Doporučené rozložení jídla ve spotřebiči

► UCHOVÁNÍ POTRAVIN V LEDNICI

► MRAŽENÍ POTRAVIN A UCHOVÁNÍ MRAŽENÝCH POTRAVIN

► ODMRAZENÍ SPOTŘEBIČE

Čištění spotřebiče

Odstraňování závad

Informace o hlučnosti spotřebiče

Vaše poznámky



Neinstalujte spotřebič v místnostech, kde teplota klesá pod 5 °C, protože to může způsobit neobvyklý provoz spotřebiče nebo jeho poruchu!

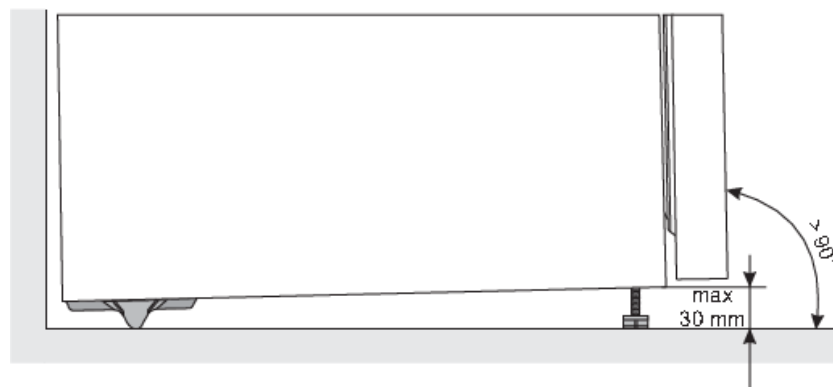
- Po instalaci musí být uživateli k dispozici napájecí kabel pro napojení do zásuvky!
- Neinstalujte spotřebič vedle jiných zařízení nebo přístrojů, které vyzařují teplo, jako jsou sporák, trouba, radiátory, ohříváče vody, atd., a nevystavujte jej přímému slunečnímu záření. Spotřebič musí stát minimálně 3 cm od elektrického nebo plynového sporáku nebo alespoň 30 cm od olejové nebo palivové pece. Pokud je vzdálenost mezi zdrojem horka a spotřebičem menší, použijte izolační panel.

Poznámka: Umístěte spotřebič do dostatečně velké místnosti, ve které musí být na každých 8 gramů chladiva minimálně 1 m³ prostoru. Množství chladiva je uvedeno na typovém štítku v interiéru spotřebiče.

Instalace spotřebiče

Aby nedošlo ke zranění nebo k poškození spotřebiče, vyžaduje jeho instalace přítomnost alespoň dvou osob.

- Spotřebič musí stát stabilně na pevné podložce, rovně nebo mírně nakloněný dozadu. Spotřebič je vpředu vybaven dvěma nastavitelnými nožičkami, které je možné použít pro vyrovnání polohy spotřebiče. Rejdovací kolečka na zadní straně umožňují snadnější instalaci spotřebiče (pouze u některých modelů).



► DŮLEŽITÉ POZNÁMKY A PREVENTIVNÍ OPATŘENÍ

Rady pro úsporu energie při používání lednice a mrazáku

► INSTALACE A PŘIPOJENÍ

Změna směru otevírání dveří

Popis spotřebiče

► OBSLUHA SPOTŘEBIČE

► VNITŘNÍ VYBAVENÍ SPOTŘEBIČE

Doporučené rozložení jídla ve spotřebiči

► UCHOVÁNÍ POTRAVIN V LEDNICI

► MRAŽENÍ POTRAVIN A UCHOVÁNÍ MRAŽENÝCH POTRAVIN

► ODMRAZENÍ SPOTŘEBIČE

Čištění spotřebiče

Odstraňování závad

Informace o hlučnosti spotřebiče

Vaše poznámky



- Když přístroj srovnáte pomocí nastavitelných nožiček, nastavte ještě přídatnou nožičku, která se postará o dodatečnou stabilitu přístroje.
- Nevystavujte spotřebič přímému slunečnímu světlu a neumísťujte jej v blízkosti tepelných zdrojů. Pokud to není možné, nainstalujte izolační desku.
- Tento spotřebič je volně stojící. Pokud chcete dosáhnout deklarované/minimální spotřeby energie, musíte mezi stěnou a zadní částí spotřebiče a nad spotřebičem zajistit 50 mm volného prostoru. Zajistěte také kolem spotřebiče a nad ním dostatečnou cirkulaci vzduchu.
- Spotřebič můžete umístit také vedle nebo mezi nábytkové prvky, resp. ke zdi. V případě takového umístění bude spotřebič fungovat bezchybně, avšak může se zvýšit spotřeba energie. Dodržujte minimální vzdálenosti nad a za spotřebičem tak, jak je to uvedeno na obrázku.
- Dodržujte nutný prostor pro otevírání dveří při vytáhnutí přihrádek a polic (viz nákres postavení).

► DŮLEŽITÉ POZNÁMKY A PREVENTIVNÍ OPATŘENÍ

Rady pro úsporu energie při používání lednice a mrazáku

► INSTALACE A PŘIPOJENÍ

Změna směru otevírání dveří

Popis spotřebiče

► OBSLUHA SPOTŘEBIČE

► VNITŘNÍ VYBAVENÍ SPOTŘEBIČE

Doporučené rozložení jídla ve spotřebiči

► UCHOVÁNÍ POTRAVIN V LEDNICI

► MRAŽENÍ POTRAVIN A UCHOVÁNÍ MRAŽENÝCH POTRAVIN

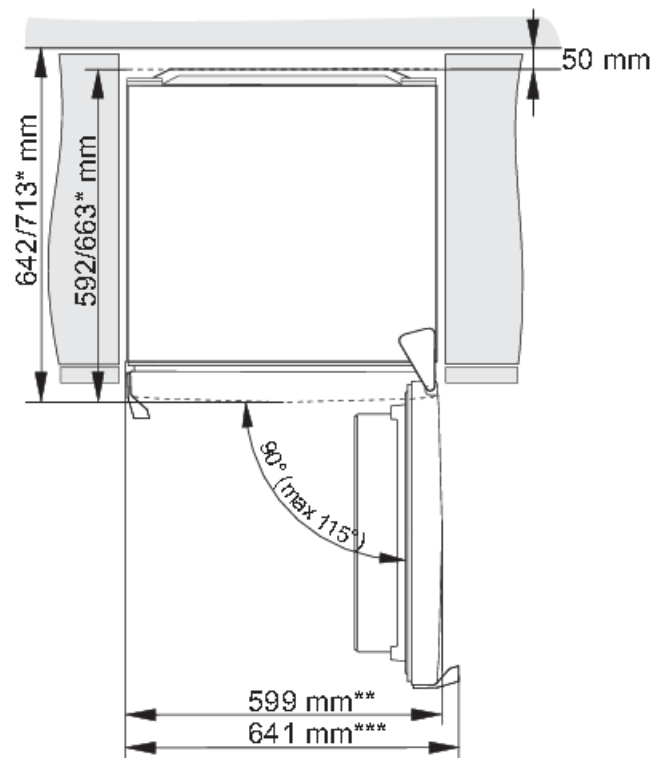
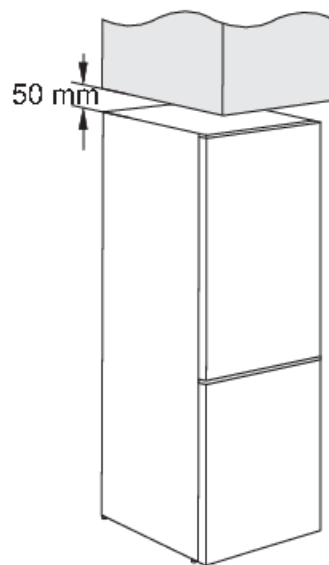
► ODMRAZENÍ SPOTŘEBIČE

Čištění spotřebiče

Odstraňování závad

Informace o hlučnosti spotřebiče

Vaše poznámky



* v závislosti na modelu

** model s integrovanou rukojetí

*** model s vnější rukojetí

Napojení spotřebiče

► DŮLEŽITÉ POZNÁMKY A PREVENTIVNÍ OPATŘENÍ

Rady pro úsporu energie při používání lednice a mrazáku

► INSTALACE A PŘIPOJENÍ

Změna směru otevírání dveří

Popis spotřebiče

► OBSLUHA SPOTŘEBIČE

► VNITŘNÍ VYBAVENÍ SPOTŘEBIČE

Doporučené rozložení jídla ve spotřebiči

► UCHOVÁNÍ POTRAVIN V LEDNICI

► MRAŽENÍ POTRAVIN A UCHOVÁNÍ MRAŽENÝCH POTRAVIN

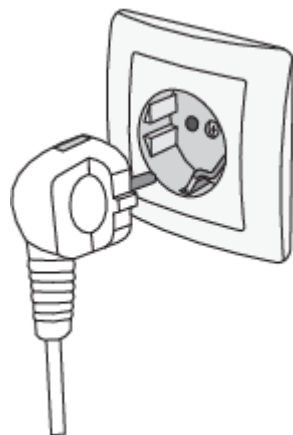
► ODMRAZENÍ SPOTŘEBIČE

Čištění spotřebiče

Odstraňování závad

Informace o hlučnosti spotřebiče

Vaše poznámky

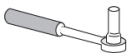



- Spotřebič zapojte do elektrické sítě napájecím kabelem. Elektrická zásuvka musí být vybavena uzemněním (bezpečnostní zásuvka). Jmenovité napětí a frekvence jsou uvedeny na výkonnostním štítku se základními údaji o spotřebiči.
- Spotřebič musí být napojen do sítě a uzemněn v souladu s platnými normami a standardy. Spotřebič vydrží krátkodobé odchylky od jmenovitého napětí, ale ne více než +/- 6%.

Změna směru otevírání dveří

Strana, na kterou se dveře otevírají může být změněna.

Pozor! Při změně pozice dveří nesmí být spotřebič připojen k elektrické síti.

Potřebné nářadí:	
	8 mm nástrčný klíč
	křížový šroubovák

▶ **DŮLEŽITÉ POZNÁMKY A PREVENTIVNÍ OPATŘENÍ**

Rady pro úsporu energie při používání lednice a mrazáku

▶ **INSTALACE A PŘIPOJENÍ**

Změna směru otevírání dveří

Popis spotřebiče

▶ **OBSLUHA SPOTŘEBIČE**

▶ **VNITŘNÍ VYBAVENÍ SPOTŘEBIČE**

Doporučené rozložení jídla ve spotřebiči

▶ **UCHOVÁNÍ POTRAVIN V LEDNICI**

▶ **MRAŽENÍ POTRAVIN A UCHOVÁNÍ MRAŽENÝCH POTRAVIN**

▶ **ODMRAZENÍ SPOTŘEBIČE**



Čištění spotřebiče

Odstraňování závad

Informace o hlučnosti spotřebiče

Vaše poznámky

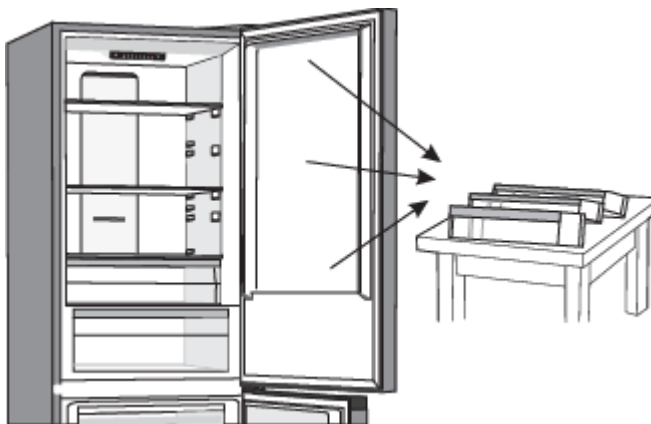


	plochý šroubovák
	klíč očkoplochý 8 mm

Poznámka:

- Pokud to bude nutné, nakloňte chladničku zpět, abyste získali přístup k základně, měli byste spotřebič položit na měkkou pěnu nebo podobný materiál, aby nedošlo k poškození zadní desky chladničky. Chcete-li obrátit dveře, obecně se doporučují následující kroky.

1. Postavte chladničku do svislé polohy. Otevřete horní dveře a vyndejte všechny regály ze dveří (aby se zabránilo poškození regálů) a zavřete dveře.



2. Odstraňte kryt vrchního pantu (1) a dávejte pozor na konektor (A). Odpojte konektor (A).



▶ **DŮLEŽITÉ POZNÁMKY A PREVENTIVNÍ OPATŘENÍ**

Rady pro úsporu energie při používání lednice a mrazáku

▶ **INSTALACE A PŘIPOJENÍ**

Změna směru otevírání dveří

Popis spotřebiče

▶ **OBSLUHA SPOTŘEBIČE**

▶ **VNITŘNÍ VYBAVENÍ SPOTŘEBIČE**

Doporučené rozložení jídla ve spotřebiči

▶ **UCHOVÁNÍ POTRAVIN V LEDNICI**

▶ **MRAŽENÍ POTRAVIN A UCHOVÁNÍ MRAŽENÝCH POTRAVIN**

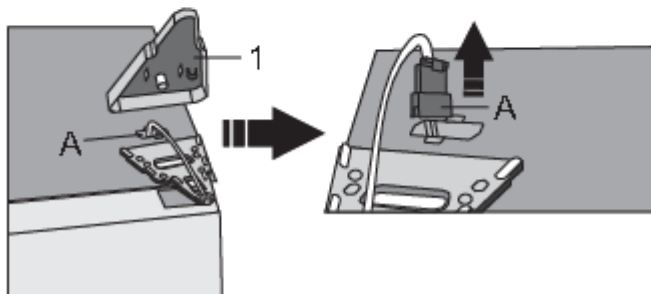
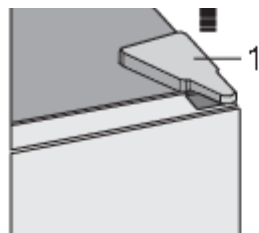
▶ **ODMRAZENÍ SPOTŘEBIČE**

Čištění spotřebiče

Odstraňování závad

Informace o hlučnosti spotřebiče

Vaše poznámky



3. Odšroubujte šrouby (2) a odstraňte pant (3). Konektor (A) protáhněte pantovým otvorem. Během procesu držte dvířka, aby nespadla.



▶ **DŮLEŽITÉ POZNÁMKY A PREVENTIVNÍ OPATŘENÍ**

Rady pro úsporu energie při používání lednice a mrazáku

▶ **INSTALACE A PŘIPOJENÍ**

Změna směru otevírání dveří

Popis spotřebiče

▶ **OBSLUHA SPOTŘEBIČE**

▶ **VNITŘNÍ VYBAVENÍ SPOTŘEBIČE**

Doporučené rozložení jídla ve spotřebiči

▶ **UCHOVÁNÍ POTRAVIN V LEDNICI**

▶ **MRAŽENÍ POTRAVIN A UCHOVÁNÍ MRAŽENÝCH POTRAVIN**

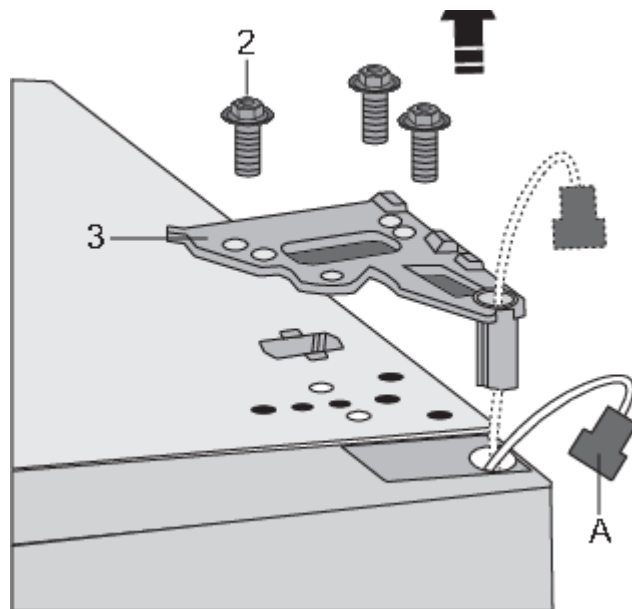
▶ **ODMRAZENÍ SPOTŘEBIČE**

Čištění spotřebiče

Odstraňování závad

Informace o hlučnosti spotřebiče

Vaše poznámky



4. Vyměňte horní dveře z prostředního závěsu tím, že opatrně zvednete dveře směrem nahoru. Poté umístíte dveře na hladký povrch.



5. Vezměte ze sáčku krycí víčko (pravé) (4) a přiložte ho na místo, odkud jste odstranili vrchní

▶ **DŮLEŽITÉ POZNÁMKY A PREVENTIVNÍ OPATŘENÍ**

Rady pro úsporu energie při používání lednice a mrazáku

▶ **INSTALACE A PŘIPOJENÍ**

Změna směru otevírání dveří

Popis spotřebiče

▶ **OBSLUHA SPOTŘEBIČE**

▶ **VNITŘNÍ VYBAVENÍ SPOTŘEBIČE**

Doporučené rozložení jídla ve spotřebiči

▶ **UCHOVÁNÍ POTRAVIN V LEDNICI**

▶ **MRAŽENÍ POTRAVIN A UCHOVÁNÍ MRAŽENÝCH POTRAVIN**

▶ **ODMRAZENÍ SPOTŘEBIČE**

Čištění spotřebiče

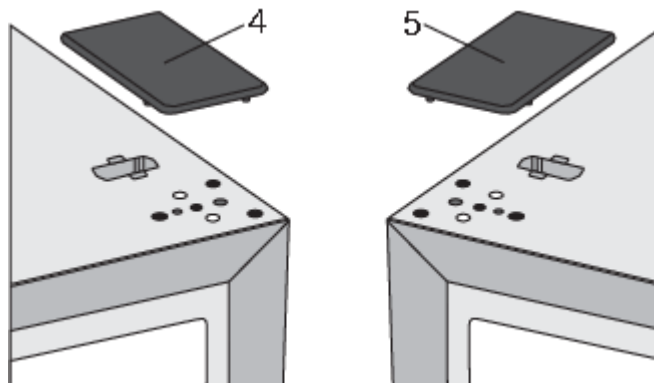
Odstraňování závad

Informace o hlučnosti spotřebiče

Vaše poznámky



pant. Krycí víčko na druhé straně (5), kam umístíte pant, naopak odstraňte a uschovejte.



6. Odstraňte kryt (6) z levé strany horních dvířek a vyjměte konektor (A) z prostoru pod krytem. Poté odstraňte kryt (7) z pravé strany horních dvířek. Umístěte kryt (7) na levou stranu horních dvířek a kryt (6) na pravou stranu horních dvířek.



► DŮLEŽITÉ POZNÁMKY A PREVENTIVNÍ OPATŘENÍ

Rady pro úsporu energie při používání lednice a mrazáku

► INSTALACE A PŘIPOJENÍ

Změna směru otevírání dveří

Popis spotřebiče

► OBSLUHA SPOTŘEBIČE

► VNITŘNÍ VYBAVENÍ SPOTŘEBIČE

Doporučené rozložení jídla ve spotřebiči

► UCHOVÁNÍ POTRAVIN V LEDNICI

► MRAŽENÍ POTRAVIN A UCHOVÁNÍ MRAŽENÝCH POTRAVIN

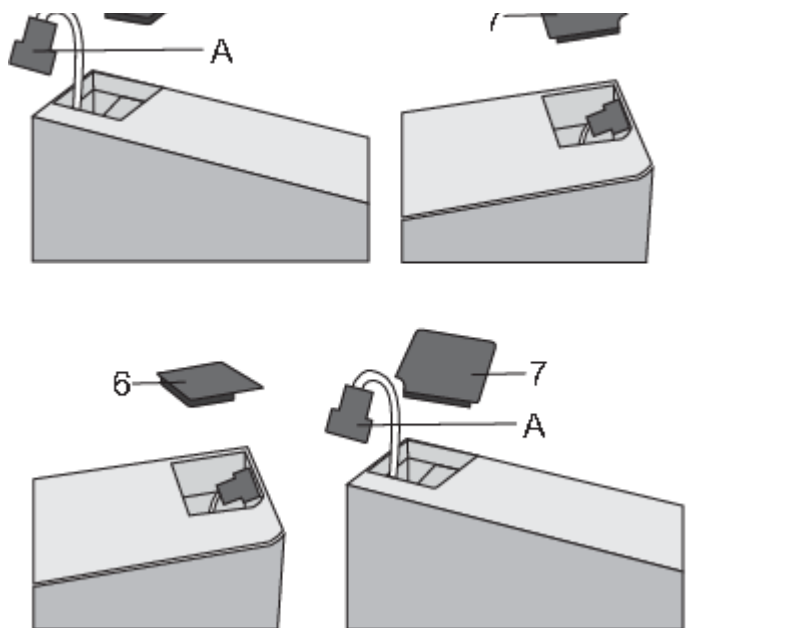
► ODMRAZENÍ SPOTŘEBIČE

Čištění spotřebiče

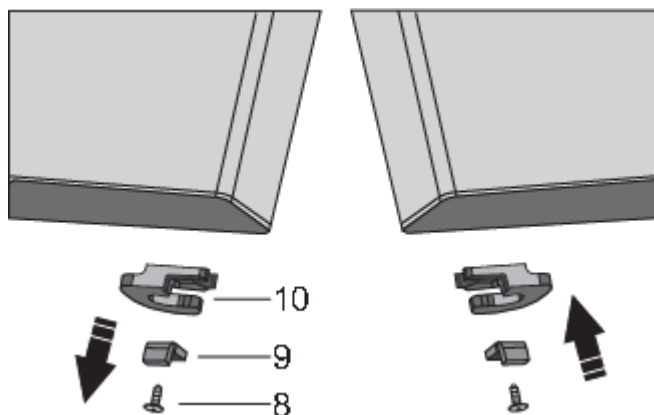
Odstraňování závad

Informace o hlučnosti spotřebiče

Vaše poznámky



7. Odšroubujte šroub (8) a odstraňte západku dveří (10) a omezovač dveří (9). Poté na opačnou stranu dveří pomocí šroubu (8) umístěte západku dveří, která je přiložena v sáčku, a omezovač dveří (9). Západku dveří (10) uschovejte pro případné pozdější použití.



▶ **DŮLEŽITÉ POZNÁMKY A PREVENTIVNÍ OPATŘENÍ**

Rady pro úsporu energie při používání lednice a mrazáku

▶ **INSTALACE A PŘIPOJENÍ**

Změna směru otevírání dveří

Popis spotřebiče

▶ **OBSLUHA SPOTŘEBIČE**

▶ **VNITŘNÍ VYBAVENÍ SPOTŘEBIČE**

Doporučené rozložení jídla ve spotřebiči

▶ **UCHOVÁNÍ POTRAVIN V LEDNICI**

▶ **MRAŽENÍ POTRAVIN A UCHOVÁNÍ MRAŽENÝCH POTRAVIN**

▶ **ODMRAZENÍ SPOTŘEBIČE**

Čištění spotřebiče

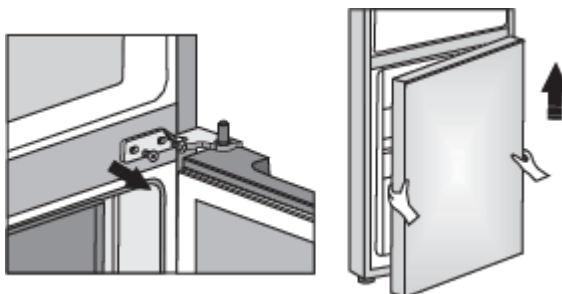
Odstraňování závad

Informace o hlučnosti spotřebiče

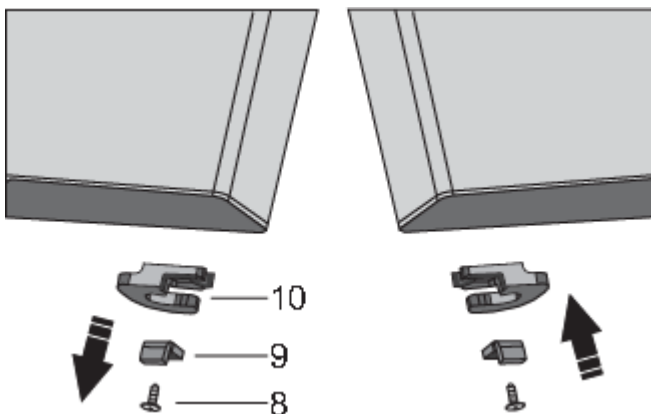
Vaše poznámky



8. Odšroubujte šrouby z prostředního pantu a odstraňte ho. Poté ze spodního pantu odstraňte spodní dvířka.



9. Poté umístěte spodní dveře na hladký povrch. Odšroubujte šroub (8) a odstraňte západku dvířek (10) a omezovač dvířek (9). Na opačnou stranu poté pomocí šroubováku (8) přišroubujte západku dvířek, která je přiložena v sáčku, a omezovač dvířek (9). Západku dvířek (10) uschovejte pro případné pozdější použití.



10. Krycí víčko na prostředním pantu odstraňte a umístěte ho na opačnou stranu.



► DŮLEŽITÉ POZNÁMKY A PREVENTIVNÍ OPATŘENÍ

Rady pro úsporu energie při používání lednice a mrazáku

► INSTALACE A PŘIPOJENÍ

Změna směru otevírání dveří

Popis spotřebiče

► OBSLUHA SPOTŘEBIČE

► VNITŘNÍ VYBAVENÍ SPOTŘEBIČE

Doporučené rozložení jídla ve spotřebiči

► UCHOVÁNÍ POTRAVIN V LEDNICI

► MRAŽENÍ POTRAVIN A UCHOVÁNÍ MRAŽENÝCH POTRAVIN

► ODMRAZENÍ SPOTŘEBIČE

Čištění spotřebiče

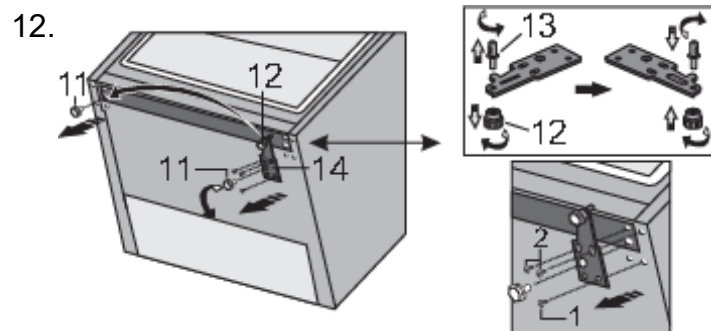
Odstraňování závad

Informace o hlučnosti spotřebiče

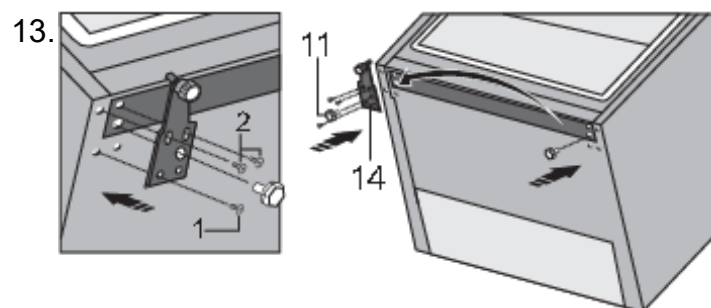
Vaše poznámky



11. Nakloňte spotřebič dozadu a odstraňte nastavitelnou nožičku (11).



Odšroubujte 3 šrouby ze spodního závěsu (14) a odstraňte jej. Odstraňte dodatečnou nožičku (12) ze spodního čepu závěsu (13). Odšroubujte čep (13) ze spodního závěsu a přišroubujte jej na opačnou stranu závěsu, kompletně i s dodatečnou nožičkou (12).



Závěs (14) připevněte na opačnou stranu pomocí šroubů. Šrouby by měly být připevněné v pořadí uvedeném na obrázku níže. Nejdříve utáhněte šroub 1, následně šroub 2. Pak našroubujte nastavitelnou nožičku (11).

14.



Spodní dvířka umístěte na spodní pant a

▶ **DŮLEŽITÉ POZNÁMKY A PREVENTIVNÍ OPATŘENÍ**

Rady pro úsporu energie při používání lednice a mrazáku

▶ **INSTALACE A PŘIPOJENÍ**

Změna směru otevírání dveří

Popis spotřebiče

▶ **OBSLUHA SPOTŘEBIČE**

▶ **VNITŘNÍ VYBAVENÍ SPOTŘEBIČE**

Doporučené rozložení jídla ve spotřebiči

▶ **UCHOVÁNÍ POTRAVIN V LEDNICI**

▶ **MRAŽENÍ POTRAVIN A UCHOVÁNÍ MRAŽENÝCH POTRAVIN**

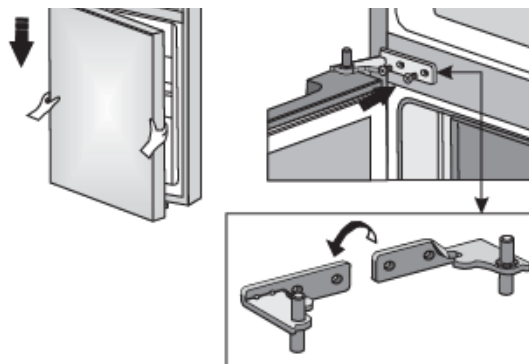
▶ **ODMRAZENÍ SPOTŘEBIČE**

Čištění spotřebiče

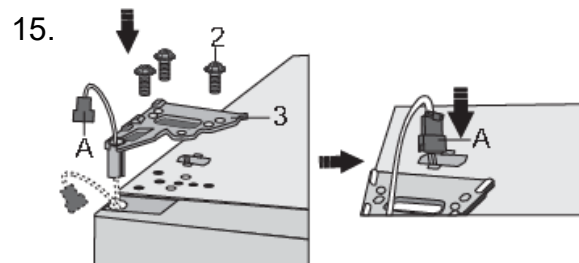
Odstraňování závad

Informace o hlučnosti spotřebiče

Vaše poznámky



přidrže je. Prostřední pant otočte o 180°, vhodně umístěte podložku a nastavte prostřední pant do vhodné polohy, abyste mohli připevnit spodní dvířka na správné místo.



Umístěte vrchní dvířka do správné polohy, vsuňte konektor (A) do otvoru vrchního pantu (3) a připevněte jej pomocí šroubů (2). Během umišťování vrchní dvířka držte. Zapněte konektor (A).

16. Umístěte kryt vrchního pantu (1).

► DŮLEŽITÉ POZNÁMKY A PREVENTIVNÍ OPATŘENÍ

Rady pro úsporu energie při používání lednice a mrazáku

► INSTALACE A PŘIPOJENÍ

Změna směru otevírání dveří

Popis spotřebiče

► OBSLUHA SPOTŘEBIČE

► VNITŘNÍ VYBAVENÍ SPOTŘEBIČE

Doporučené rozložení jídla ve spotřebiči

► UCHOVÁNÍ POTRAVIN V LEDNICI

► MRAŽENÍ POTRAVIN A UCHOVÁNÍ MRAŽENÝCH POTRAVIN

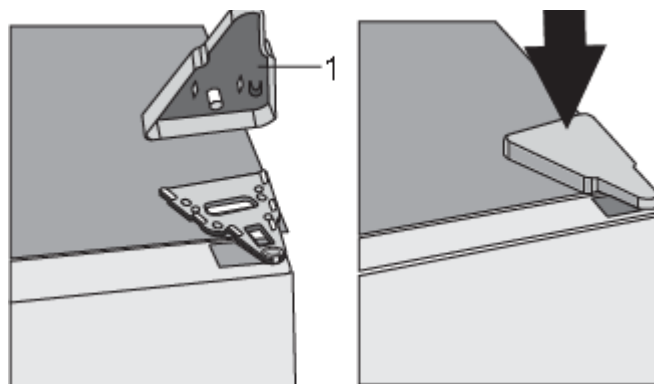
► ODMRAZENÍ SPOTŘEBIČE

Čištění spotřebiče

Odstraňování závad

Informace o hlučnosti spotřebiče

Vaše poznámky



17. Otevřete horní dveře, namontujte dveřní regály a pak je zavřete.



Poznámka: Pokud má váš spotřebič rukojeť, musíte ji obrátit podle pokynů uvedených níže.

Zvedněte část (1), pak uvolněte šrouby (2), jak je znázorněno na obrázku. Otočte rukojeť (3) o 180° a nasadte ji na opačnou stranu. Poté utáhněte šrouby (2) a nasadte krytky (1).

Popis spotřebiče

Vnitřní vybavení spotřebiče se může lišit u jednotlivých modelů.

Tento výrobek obsahuje světelný zdroj s třídou energetické účinnosti G.

► DŮLEŽITÉ POZNÁMKY A PREVENTIVNÍ OPATŘENÍ

Rady pro úsporu energie při používání lednice a mrazáku

► INSTALACE A PŘIPOJENÍ

Změna směru otevírání dveří

Popis spotřebiče

► OBSLUHA SPOTŘEBIČE

► VNITŘNÍ VYBAVENÍ SPOTŘEBIČE

Doporučené rozložení jídla ve spotřebiči

► UCHOVÁNÍ POTRAVIN V LEDNICI

► MRAŽENÍ POTRAVIN A UCHOVÁNÍ MRAŽENÝCH POTRAVIN

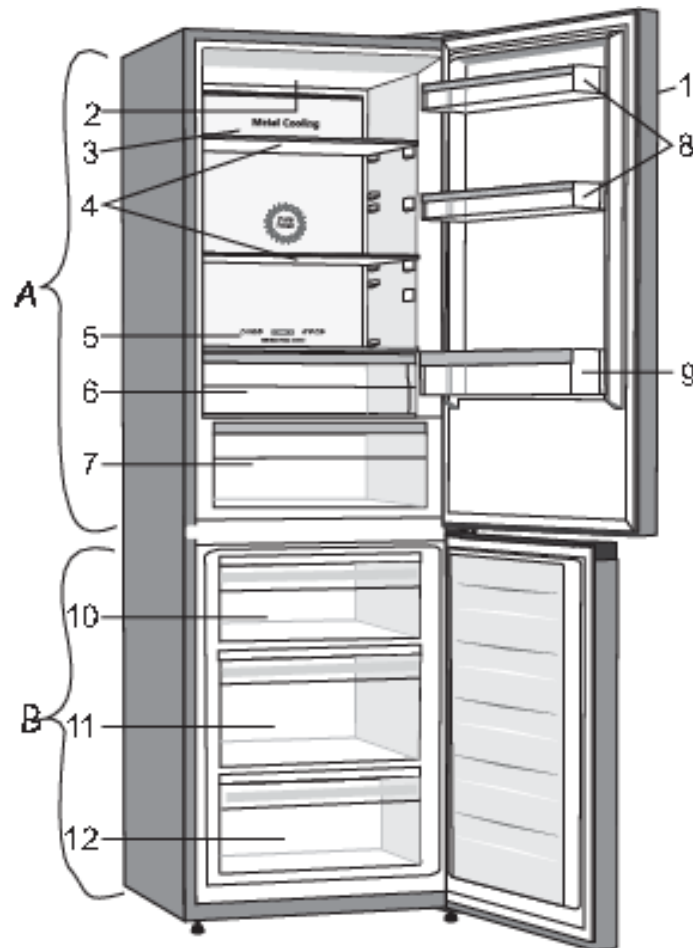
► ODMRAZENÍ SPOTŘEBIČE

Čištění spotřebiče

Odstraňování závad

Informace o hlučnosti spotřebiče

Vaše poznámky



A Lednička

1. Ovládací panel
2. LED světlo
3. Multi Airflow sloup
4. Skleněné police
5. Posuvník pro přemístění Chill Zone zásuvky do zásuvky na ovoce a zeleninu.
6. Zásuvka Chill Zone
7. Nádoba na ovoce a zeleninu s regulací vlhkosti.*
8. Nízké poličky na dveřích
9. Polička na lahve

B Mrazák

10. Horní zásuvka na zamrazování a ukládání
11. Hluboká zásuvka SpaceBox pro zamrazování a ukládání
12. Spodní zásuvka na ukládání

► DŮLEŽITÉ POZNÁMKY A PREVENTIVNÍ OPATŘENÍ

Rady pro úsporu energie při používání lednice a mrazáku

► INSTALACE A PŘIPOJENÍ

Změna směru otevírání dveří

Popis spotřebiče

► OBSLUHA SPOTŘEBIČE

► VNITŘNÍ VYBAVENÍ SPOTŘEBIČE

Doporučené rozložení jídla ve spotřebiči

► UCHOVÁNÍ POTRAVIN V LEDNICI

► MRAŽENÍ POTRAVIN A UCHOVÁNÍ MRAŽENÝCH POTRAVIN

► ODMRAZENÍ SPOTŘEBIČE

Čištění spotřebiče

Odstraňování závad

Informace o hlučnosti spotřebiče

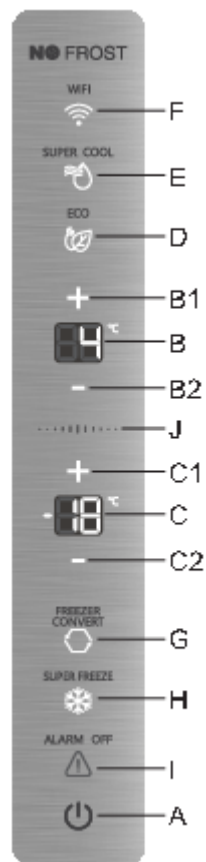
Vaše poznámky



- Zásuvky jsou chráněny proti vypadnutí. Pokud je chcete z přístroje vyjmout, vytáhněte je až k blokadě, ve předu je nadzvedněte a poté úplně vytáhněte.

* Pouze u některých modelů

Obsluha spotřebiče



A Tlačítko pro zapnutí a vypnutí přístroje

B Displej teploty v lednici

► DŮLEŽITÉ POZNÁMKY A PREVENTIVNÍ OPATŘENÍ

Rady pro úsporu energie při používání lednice a mrazáku

► INSTALACE A PŘIPOJENÍ

Změna směru otevírání dveří

Popis spotřebiče

► OBSLUHA SPOTŘEBIČE

► VNITŘNÍ VYBAVENÍ SPOTŘEBIČE

Doporučené rozložení jídla ve spotřebiči

► UCHOVÁNÍ POTRAVIN V LEDNICI

► MRAŽENÍ POTRAVIN A UCHOVÁNÍ MRAŽENÝCH POTRAVIN

► ODMRAZENÍ SPOTŘEBIČE

Čištění spotřebiče

Odstraňování závad

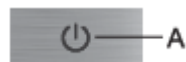
Informace o hlučnosti spotřebiče

Vaše poznámky

- ▲ **B1** Tlačítko na zvýšení teploty v chladicím prostoru
- B2** Tlačítko na snížení teploty v chladicím prostoru
- C** Zobrazení nastavené teploty v mrazicí části
- C1** Tlačítko na zvýšení teploty v mrazicím prostoru
- C2** Tlačítko na snížení teploty v mrazicím prostoru
- D** Tlačítko pro zapnutí/vypnutí funkce Eco
- E** Tlačítko pro zapnutí/vypnutí intenzivního zchlazení
- F** Funkce Wi-Fi
- G** Tlačítko k přepínání mezi mrazničkou /ZeroZone
- H** Tlačítko pro zapnutí/vypnutí intenzivního zmrazení
- I** Tlačítko pro vypnutí zvukového alarmu
- J** Tlačítko pro ukončení pohotovostního režimu

Zapnutí/vypnutí spotřebiče

Při prvním připojení spotřebiče k síti, bude spotřebič v StandBy módu - v pohotovostním režimu (bude zapojen v síti, ale vypnutý).



Zapnutí spotřebiče: stiskněte tlačítko **A**. Ozve se pípnutí a na ukazateli **B** a **C** se objeví ukazatel teploty.

► DŮLEŽITÉ POZNÁMKY A PREVENTIVNÍ OPATŘENÍ

Rady pro úsporu energie při používání lednice a mrazáku

► INSTALACE A PŘIPOJENÍ

Změna směru otevírání dveří

Popis spotřebiče

► OBSLUHA SPOTŘEBIČE

► VNITŘNÍ VYBAVENÍ SPOTŘEBIČE

Doporučené rozložení jídla ve spotřebiči

► UCHOVÁNÍ POTRAVIN V LEDNICI

► MRAŽENÍ POTRAVIN A UCHOVÁNÍ MRAŽENÝCH POTRAVIN

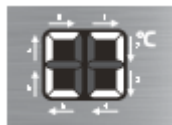
► ODMRAZENÍ SPOTŘEBIČE

Čištění spotřebiče

Odstraňování závad

Informace o hlučnosti spotřebiče

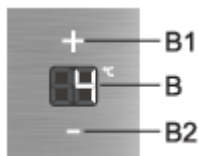
Vaše poznámky



Vypnutí spotřebiče: přístroj vypnete delším stisknutím (2 sekundy) tlačítka **A**. Opět se ozve pípnutí a na ukazateli **B** se zobrazí kruhové rozsvícení vnějších segmentů ve směru hodinových ručiček. Přístroj je v pohotovostním režimu (ještě stále pod elektrickým napětím).

Nastavení teploty ve spotřebiči

- *Přístroj je v továrním nastavení nastaven na doporučenou teplotu 4 °C; v tomto případě je teplota v mrazicí části přibližně -18 °C.*
- *Po zapnutí přístroje může trvat několik hodin, než dosáhne nastavené teploty, proto do něj před tímto nevkládejte potraviny.*



Pomocí tlačítek **B1** a **B2** nastavte teplotu v **chladicím prostoru**.

+ zvýšení teploty

- snížení teploty;

- Teplotu v chladicí části můžete nastavit v rozmezí +1 °C až +9 °C.
- Pokaždé, když stisknete tlačítko **B1** nebo **B2**, se teplota zvýší nebo sníží o 1 °C. Tři sekundy po stisknutí posledního tlačítka se aktuální nastavení automaticky uloží jako poslední nastavení teploty v chladicím prostoru spotřebiče.
- Doporučené nastavení je 4 °C.

► DŮLEŽITÉ POZNÁMKY A PREVENTIVNÍ OPATŘENÍ

Rady pro úsporu energie při používání lednice a mrazáku

► INSTALACE A PŘIPOJENÍ

Změna směru otevírání dveří

Popis spotřebiče

► OBSLUHA SPOTŘEBIČE

► VNITŘNÍ VYBAVENÍ SPOTŘEBIČE

Doporučené rozložení jídla ve spotřebiči

► UCHOVÁNÍ POTRAVIN V LEDNICI

► MRAŽENÍ POTRAVIN A UCHOVÁNÍ MRAŽENÝCH POTRAVIN

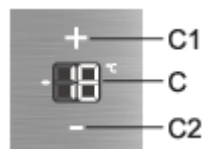
► ODMRAZENÍ SPOTŘEBIČE

Čištění spotřebiče

Odstraňování závad

Informace o hlučnosti spotřebiče

Vaše poznámky



Pomocí tlačítek **C1** a **C2** nastavte teplotu v **mrazicím prostoru**.

+ zvýšení teploty

- snížení teploty;

- Teplotu v mrazicí části můžete nastavit v rozmezí -16 °C až -24 °C.
- Pokaždé, když stisknete tlačítko **C1** nebo **C2**, se teplota zvýší nebo sníží o 1°C. Tři sekundy po stisknutí posledního tlačítka se aktuální nastavení automaticky uloží jako poslední nastavení teploty v mrazicím prostoru spotřebiče.
- Doporučené nastavení je -18 °C.

Pohotovostní režim ovládací jednotky (display standby mode)

30 sekund po posledním stisknutí jakéhokoli tlačítka se ovládací jednotka přepne do pohotovostního režimu. Zhasnou všechny ukazatele na ovládací jednotce. Pokud je však nastavena jedna z doplňkových funkcí, její ukazatel bude svítit také v pohotovostním režimu.

Odchod z pohotovostního režimu: krátce stiskněte tlačítko **A** či **J**, nebo otevřete dveře chladicí části. Pokud je zapnuta jedna z doplňkových funkcí, můžete ukončit pohotovostní režim také stisknutím tlačítka zapnout/vypnout funkce, kterou máte zapnutou.

Rychlé zchlazení (chladicí část)

Toto nastavení se používá po prvním zapnutí spotřebiče, před čištěním nebo před uložením velkého množství potravin.

► DŮLEŽITÉ POZNÁMKY A PREVENTIVNÍ OPATŘENÍ

Rady pro úsporu energie při používání lednice a mrazáku

► INSTALACE A PŘIPOJENÍ

Změna směru otevírání dveří

Popis spotřebiče

► OBSLUHA SPOTŘEBIČE

► VNITŘNÍ VYBAVENÍ SPOTŘEBIČE

Doporučené rozložení jídla ve spotřebiči

► UCHOVÁNÍ POTRAVIN V LEDNICI

► MRAŽENÍ POTRAVIN A UCHOVÁNÍ MRAŽENÝCH POTRAVIN

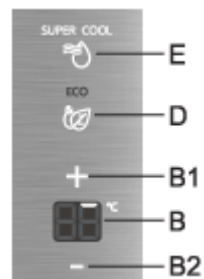
► ODMRAZENÍ SPOTŘEBIČE

Čištění spotřebiče

Odstraňování závad

Informace o hlučnosti spotřebiče

Vaše poznámky



Zapnutí: Rychlé zchlazení zapnete stisknutím tlačítka **E**. Uslyšíte pípnutí a rozsvítí se **SUPER COOL**.

Na displeji **B** uvidíte postupné osvětlení vnějších segmentů. Na začátku svítí první segment (viz obrázek výše), další segmenty se postupně rozsvěcí ve směru hodinových ručiček.



Ke konci vykonávání funkce na ukazateli **B** svítí všechny vnější segmenty.

- Během funkce intenzivního zchlazení můžete nastavit teplotu mrazicí části.
- Chcete-li během intenzivního zchlazení změnit teplotu v chladicí části, musíte nejdříve pomocí tlačítka **E** funkci vypnout.

Vypnutí: intenzivní zchlazení vypnete opětovným stisknutím tlačítka **E**. Uslyšíte pípnutí a **SUPER COOL** zhasne. Pokud funkci intenzivního zchlazení nevypnete manuálně, vypne se automaticky přibližně po dvanácti hodinách.

Když je zapnuto rychlé zchlazení, funguje přístroj na nejvyšší výkon, a proto může být po nějakou dobu o něco hlasitější.

Rychlé mrazení (mrazicí část)

Toto nastavení se používá po prvním zapnutí spotřebiče, před čištěním nebo před uložením velkého množství potravin.

► DŮLEŽITÉ POZNÁMKY A PREVENTIVNÍ OPATŘENÍ

Rady pro úsporu energie při používání lednice a mrazáku

► INSTALACE A PŘIPOJENÍ

Změna směru otevírání dveří

Popis spotřebiče

► OBSLUHA SPOTŘEBIČE

► VNITŘNÍ VYBAVENÍ SPOTŘEBIČE

Doporučené rozložení jídla ve spotřebiči

► UCHOVÁNÍ POTRAVIN V LEDNICI

► MRAŽENÍ POTRAVIN A UCHOVÁNÍ MRAŽENÝCH POTRAVIN

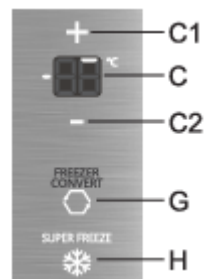
► ODMRAZENÍ SPOTŘEBIČE

Čištění spotřebiče

Odstraňování závad

Informace o hlučnosti spotřebiče

Vaše poznámky



Zapnutí: rychlé mražení zapnete stisknutím tlačítka **H**. Uslyšíte pípnutí a rozsvítí se **SUPER FREEZE**.

Intenzivní mražení (horní mrazicí zásuvka): Funguje na principu intenzivního vhánění studeného vzduchu, a to pouze v horní zásuvce mrazicí části chladničky. Díky rychlému zmrazení se v potravinách uchovávají vitamíny, minerály a živiny delší dobu.

Na ukazateli **C** uvidíte postupné rozsvěcení vnějších segmentů. Na začátku svítí první segment (viz obrázek výše), další segmenty se postupně rozsvěcí ve směru hodinových ručiček.



Ke konci vykonávání funkce na ukazateli **C** svítí všechny vnější segmenty.

- Během funkce intenzivního mražení můžete nastavit teplotu chladicí části.
- Chcete-li změnit teplotu v mrazicí části během intenzivního mražení, musíte nejprve tuto funkci vypnout s tlačítkem **H**.

Vypnutí: intenzivní mražení vypnete opětovným stisknutím tlačítka **H**. Uslyšíte pípnutí a **SUPER FREEZE** zhasne. Pokud funkci intenzivního mražení nevypnete manuálně, vypne se automaticky přibližně po dvou dnech.

Když je zapnuto intenzivní mražení, funguje přístroj na nejvyšší výkon, a proto může být po nějakou dobu o něco hlasitější.

Funkce „Eco“

► DŮLEŽITÉ POZNÁMKY A PREVENTIVNÍ OPATŘENÍ

Rady pro úsporu energie při používání lednice a mrazáku

► INSTALACE A PŘIPOJENÍ

Změna směru otevírání dveří

Popis spotřebiče

► OBSLUHA SPOTŘEBIČE

► VNITŘNÍ VYBAVENÍ SPOTŘEBIČE

Doporučené rozložení jídla ve spotřebiči

► UCHOVÁNÍ POTRAVIN V LEDNICI

► MRAŽENÍ POTRAVIN A UCHOVÁNÍ MRAŽENÝCH POTRAVIN

► ODMRAZENÍ SPOTŘEBIČE

Čištění spotřebiče

Odstraňování závad

Informace o hlučnosti spotřebiče

Vaše poznámky



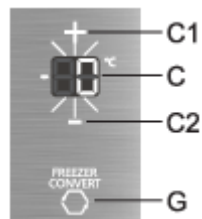
Zapnutí: funkci **eco** zapnete tak, že krátce stisknete tlačítko **D**. Rozsvítí se **ECO**. V tu chvíli přístroj funguje v optimálním nastavení.

Vypnutí: funkci **eco** vypnete dalším krátkým stisknutím tlačítka **D**. Nastavení se vrátí na poslední nastavené.

Stejně tak se funkce **eco** vypne, pokud tlačítkem **B1** změňte nastavení teploty chladicí nebo mrazicí části, resp. pokud nastavíte některou z dalších doplňkových funkcí.

Funkce Convert

Celý mrazicí prostor můžete změnit na **Chill Zone**. V něm jsou teploty kolem 0°C nebo lehce pod 0°C, proto v něm neskladujte potraviny citlivé na nízké teploty – potraviny mohou zmrznout. Před přepnutím vypněte mrazicí prostor, aby se zmražené potraviny nerozmrazily a nepoškodily.



- **Aktivace funkce Convert:** stiskněte tlačítko **G**. Uslyšíte pípnutí a rozsvítí se **FREEZER CONVERT**.
- Aktivováním této funkce nastavíte mrazicí část na teplotu 0 °C a chladicí část na 4 °C. Na displeji **C** bude blikat 0 °C, dokud se v mrazicí části nedosáhne vhodná teplota. Po dosažení příslušné teploty na displeji bude nepřetržitě svítit 0 °C.
- **Nastavení teploty Chill Zone:** stisknutím tlačítka **C1** nebo **C2** nastavíte teplotu v rozsahu od -2 °C do +3 °C.
- Teploty jsou přibližné a závisí na nastavené teplotě v chladicí části, teplotě okolí, frekvenci otevírání dveří a množství uložených potravin. Vyšší nastavené teploty **Chill Zone** podmiňují

► DŮLEŽITÉ POZNÁMKY A PREVENTIVNÍ OPATŘENÍ

Rady pro úsporu energie při používání lednice a mrazáku

► INSTALACE A PŘIPOJENÍ

Změna směru otevírání dveří

Popis spotřebiče

► OBSLUHA SPOTŘEBIČE

► VNITŘNÍ VYBAVENÍ SPOTŘEBIČE

Doporučené rozložení jídla ve spotřebiči

► UCHOVÁNÍ POTRAVIN V LEDNICI

► MRAŽENÍ POTRAVIN A UCHOVÁNÍ MRAŽENÝCH POTRAVIN

► ODMRAZENÍ SPOTŘEBIČE

Čištění spotřebiče

Odstraňování závad

Informace o hlučnosti spotřebiče

Vaše poznámky



vyšší teploty v chladicí části a naopak. Upravte nastavení podle provozních podmínek.

- V případě, že spodní prostor funguje jako **Chill Zone**, teploty v chladicí části lze nastavit pouze v rozsahu od +4 °C do +8 °C. Toto nastavení se doporučuje pouze, pokud je teplota okolí v rozmezí +16 °C do +32 °C. Při vyšších nebo nižších hodnotách není možné ve spotřebiči zajistit vhodné teploty.
- Aktivací funkce **Convert** se přeruší všechny ostatní funkce.
- **Vypnutí funkce Convert:** stiskněte znovu tlačítko **G**. Uslyšíte pípnutí a **FREEZER CONVERT** zhasne.

*Funkce **Convert** také ovlivňuje teplotu v zásuvce **Chill Zone**. Když je tato funkce zapnutá, zásuvka nedosáhne teploty kolem 0 °C, ale bude bez ohledu na nastavení nebo polohu jezdeck fungovat jako **zásuvka na ovoce a zeleninu**, což může vést ke znehodnocení jídla. Proto doporučujeme přemístit potraviny, které jsou citlivé na vyšší teploty, na vhodnější místo.*

Funkce Wi-Fi

Tento spotřebič je možné ovládat na dálku pomocí smartphonu nebo tabletu. Pokud spotřebič není připojen k domácí síti, bude fungovat jako běžný spotřebič.

Co potřebujete k připojení spotřebiče?

- Signál místní bezdrátové sítě (Wi-Fi) by měl být dostatečně silný v místě, kde je spotřebič nainstalován.
- Směrovač domácí sítě musí být připojen k internetu a na spotřebiči by měla být aktivována funkce Wi-Fi.
- Smartphone / tablet musí být připojen k internetu.
- Operační systém vašeho smartphonu / tabletu by měl být kompatibilní s aplikací ConnectLife.

Instalace aplikace ConnectLife

1. Na telefonu / tabletu přejděte do App Store (na zařízeních Apple), AppGallery (na zařízeních s Huawei Androidem) nebo do Google Play (na zařízeních s Androidem).

2.



► DŮLEŽITÉ POZNÁMKY A PREVENTIVNÍ OPATŘENÍ

Rady pro úsporu energie při používání lednice a mrazáku

► INSTALACE A PŘIPOJENÍ

Změna směru otevírání dveří

Popis spotřebiče

► OBSLUHA SPOTŘEBIČE

► VNITŘNÍ VYBAVENÍ SPOTŘEBIČE

Doporučené rozložení jídla ve spotřebiči

► UCHOVÁNÍ POTRAVIN V LEDNICI

► MRAŽENÍ POTRAVIN A UCHOVÁNÍ MRAŽENÝCH POTRAVIN

► ODMRAZENÍ SPOTŘEBIČE

Čištění spotřebiče

Odstraňování závad

Informace o hlučnosti spotřebiče

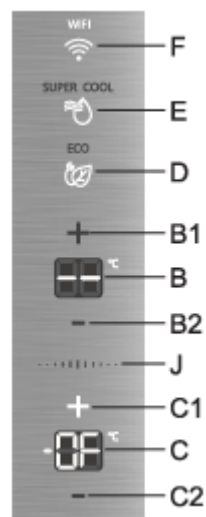
Vaše poznámky

Vyhledejte položku "ConnectLife"

3. Vyberte si aplikaci ConnectLife a nainstalujte ji do svého smartphonu / tabletu.

Doporučujeme vám, abyste si stáhli a nainstalovali mobilní aplikaci a vytvořili účet ConnectLife, dříve než se pokusíte nastavit připojení k vašemu spotřebiči.

Otevření nabídky Wi-Fi



Stiskněte tlačítko **F**. Zazní pípnutí a rozsvítí se indikátor **F**.

Všechny ostatní indikátory nebo symboly budou vypnuty. Aktivní zůstane jen tlačítko **C1** a displejová jednotka **C**. -- se zobrazí na zobrazovací jednotce **B**.

V tomto okamžiku můžete pomocí tlačítek **C1** a **C2** přepínat mezi dvěma možnostmi:

► DŮLEŽITÉ POZNÁMKY A PREVENTIVNÍ OPATŘENÍ

Rady pro úsporu energie při používání lednice a mrazáku

► INSTALACE A PŘIPOJENÍ

Změna směru otevírání dveří

Popis spotřebiče

► OBSLUHA SPOTŘEBIČE

► VNITŘNÍ VYBAVENÍ SPOTŘEBIČE

Doporučené rozložení jídla ve spotřebiči

► UCHOVÁNÍ POTRAVIN V LEDNICI

► MRAŽENÍ POTRAVIN A UCHOVÁNÍ MRAŽENÝCH POTRAVIN

► ODMRAZENÍ SPOTŘEBIČE



Čištění spotřebiče

Odstraňování závad

Informace o hlučnosti spotřebiče

Vaše poznámky



	Displej	Popis nastavení
1		Wi-Fi je vypnuta
2		Wi-Fi je zapnuta

Stisknutím tlačítka **C1** zapnete **On** displejovou jednotku **C**. Pokud je Wi-Fi vypnuta, bude svítit tlačítko **J**. Stisknutím tlačítka **J** zapnete Wi-Fi.

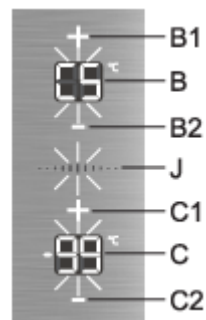
Stisknutím tlačítka **C2** vypnete **OF** displejovou jednotku **C**. Pokud je Wi-Fi vypnuta, bude svítit tlačítko **J**. Stisknutím tlačítka **J** vypnete Wi-Fi.

Když je zapnuta Wi-Fi, můžete pokračovat v procesu připojení.

*Pomocí tlačítek **B1** a **B2** můžete přepínat mezi dostupnými možnostmi **CS**, **P**, **U** a **C**.*

Připojení (CS)

Po aktivaci funkce Wi-Fi, připojte zařízení k domácímu směrovači, abyste mohli spotřebič připojit k mobilní aplikaci ConnectLife.



1.

Když se **CS** zobrazí na zobrazovací jednotce **B**, krátce stiskněte tlačítko **J**. Začne blikat

► DŮLEŽITÉ POZNÁMKY A PREVENTIVNÍ OPATŘENÍ

Rady pro úsporu energie při používání lednice a mrazáku

► INSTALACE A PŘIPOJENÍ

Změna směru otevírání dveří

Popis spotřebiče

► OBSLUHA SPOTŘEBIČE

► VNITŘNÍ VYBAVENÍ SPOTŘEBIČE

Doporučené rozložení jídla ve spotřebiči

► UCHOVÁNÍ POTRAVIN V LEDNICI

► MRAŽENÍ POTRAVIN A UCHOVÁNÍ MRAŽENÝCH POTRAVIN

► ODMRAZENÍ SPOTŘEBIČE

Čištění spotřebiče

Odstraňování závad

Informace o hlučnosti spotřebiče

Vaše poznámky



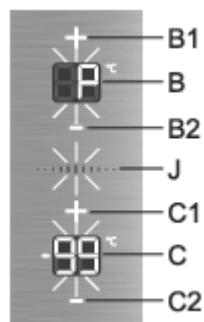
indikátor **CS** a tlačítko **J**. Na zobrazovací jednotce **C** se začne odpočítávat čas od 99 do 0, což indikuje průběh funkce. Po 5 minutách se automaticky ukončí.

2. Pomocí aplikace **ConnectLife** přidejte váš spotřebič a připojte jej k aplikaci.

- Funkce se automaticky deaktivuje, jakmile se úspěšně připojíte ke cloudu. **P** se zobrazí na zobrazovací jednotce **B**. Nyní můžete pokračovat v párování spotřebiče s mobilními zařízeními.

Párování (P)

Spotřebič lze spárovat s vaším mobilním zařízením. Dálkové ovládání spotřebiče se aktivuje automaticky (viz kapitola "Dálkové ovládání (C)").



1. Když se **P** zobrazí na zobrazovací jednotce **B**, krátce stiskněte tlačítko **J**. Začne blikat indikátor **P** a tlačítko **J**. Na zobrazovací jednotce **C** se začne odpočítávat čas od 99 do 0, což indikuje průběh funkce. Po 3 minutách se automaticky ukončí.

2. Otevřete aplikaci **ConnectLife** a spárujte spotřebič s účtem aplikace.

- Funkce se automaticky ukončí po úspěšném párování s účtem aplikace. Indikátor **C** se zobrazí na zobrazovací jednotce **B**.
- Funkce se také automaticky ukončí po 3 minutách, pokud párování nebylo úspěšné.
- Funkci můžete ukončit i krátkým stisknutím tlačítka **J**; tím se však proces párování zruší.

► DŮLEŽITÉ POZNÁMKY A PREVENTIVNÍ OPATŘENÍ

Rady pro úsporu energie při používání lednice a mrazáku

► INSTALACE A PŘIPOJENÍ

Změna směru otevírání dveří

Popis spotřebiče

► OBSLUHA SPOTŘEBIČE

► VNITŘNÍ VYBAVENÍ SPOTŘEBIČE

Doporučené rozložení jídla ve spotřebiči

► UCHOVÁNÍ POTRAVIN V LEDNICI

► MRAŽENÍ POTRAVIN A UCHOVÁNÍ MRAŽENÝCH POTRAVIN

► ODMRAZENÍ SPOTŘEBIČE

Čištění spotřebiče

Odstraňování závad

Informace o hlučnosti spotřebiče

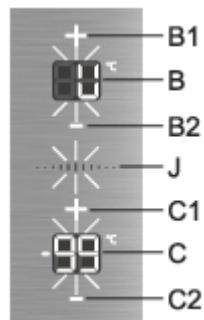
Vaše poznámky



Pokud již byl spotřebič připojen k internetu a spárován s mobilním zařízením a chcete přidat další mobilní zařízení, začněte proces párování krokem (P).

Zrušení všech spárování (U)

Aktivací této funkce bude spotřebič odstraněn ze všech uživatelských účtů aplikace.



- Když se **U** zobrazí na zobrazovací jednotce **B**, krátce stiskněte tlačítko **J**. Začne blikat indikátor **U** a tlačítko **J**. Na zobrazovací jednotce **C** se začne odpočítávat čas od 99 do 0, což indikuje průběh funkce. Po 1 minutě se automaticky ukončí.
- Funkce se automaticky ukončí po úspěšném odstranění všech spárování v cloudu. Indikátor **P** se zobrazí na zobrazovací jednotce **B**.
- Po 1 minutě se funkce automaticky ukončí, i když se nepodaří odstranit všechna párování v cloudu.
- Funkci lze ukončit i manuálně stisknutím tlačítka **J**. Tím se zastaví proces odstraňování všech spárování.

Dálkové ovládání (C)

► DŮLEŽITÉ POZNÁMKY A PREVENTIVNÍ OPATŘENÍ

Rady pro úsporu energie při používání lednice a mrazáku

► INSTALACE A PŘIPOJENÍ

Změna směru otevírání dveří

Popis spotřebiče

► OBSLUHA SPOTŘEBIČE

► VNITŘNÍ VYBAVENÍ SPOTŘEBIČE

Doporučené rozložení jídla ve spotřebiči

► UCHOVÁNÍ POTRAVIN V LEDNICI

► MRAŽENÍ POTRAVIN A UCHOVÁNÍ MRAŽENÝCH POTRAVIN

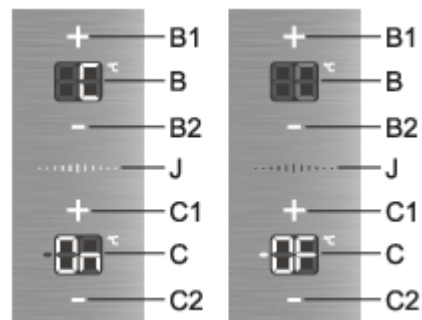
► ODMRAZENÍ SPOTŘEBIČE

Čištění spotřebiče

Odstraňování závad

Informace o hlučnosti spotřebiče

Vaše poznámky



Stav funkce dálkového ovládání (C) je indikován na zobrazovací jednotce **C**.

Vypnutí dálkového ovládání: Pokud je **povoleno** dálkové ovládání, pak se na zobrazovací jednotce **C** zobrazí **On**. Stisknutím tlačítka **C2** vypnete **OF** displejovou jednotku **C**. Pokud je povoleno dálkové ovládání, bude svítit tlačítko **J**. Stisknutím tlačítka **J** **vypnete** dálkové ovládání.

Povolení dálkového ovládání: Pokud je **vypnuté** dálkové ovládání, pak se na zobrazovací jednotce **C** zobrazí **OF**. Stisknutím tlačítka **C1** zapnete **On** displejovou jednotku **C**. Pokud je dálkové ovládání vypnuto, pak bude svítit tlačítko **J**. Stisknutím tlačítka **J** zapnete dálkové ovládání.

Nyní můžete prostřednictvím aplikace ovládat spotřebič na dálku pomocí smartphonu / tabletu.

Indikátory stavu Wi-Fi

Indikátorů stavu Wi-Fi může být více:

Funkce Wi-Fi	Připojení ke cloudu	Dálkové ovládání	Ikona sítě Wi-Fi	Popis
Vypnuto	/	/		Symbol F nesvítí
Zapnuto	Není připojeno.	/		Symbol F bliká: 1 sekundu svítí / 1 sekundu nesvítí

► DŮLEŽITÉ POZNÁMKY A PREVENTIVNÍ OPATŘENÍ

Rady pro úsporu energie při používání lednice a mrazáku

► INSTALACE A PŘIPOJENÍ

Změna směru otevírání dveří

Popis spotřebiče

► OBSLUHA SPOTŘEBIČE

► VNITŘNÍ VYBAVENÍ SPOTŘEBIČE

Doporučené rozložení jídla ve spotřebiči

► UCHOVÁNÍ POTRAVIN V LEDNICI

► MRAŽENÍ POTRAVIN A UCHOVÁNÍ MRAŽENÝCH POTRAVIN

► ODMRAZENÍ SPOTŘEBIČE


Čištění spotřebiče

Odstraňování závad

Informace o hlučnosti spotřebiče

Vaše poznámky



Funkce Wi-Fi	Připojení ke cloudu	Dálkové ovládání	Ikona sítě Wi-Fi	Popis
Zapnuto	Připojeno	Vypnuto		Symbol F bliká: 0,5 sekundu svítí / 0,5 sekundu nesvítí
Zapnuto	Připojeno	Zapnuto		Symbol F svítí

Zavření nabídky Wi-Fi



Chcete-li zavřít nabídku Wi-Fi, stiskněte tlačítko **F**. Nastavená teplota se zobrazí na zobrazovací jednotce **B** a **C**.

Nabídka Wi-Fi se automaticky zavře po 5 minutách nečinnosti displeje.

Pokud byla specifická funkce aktivní před otevřením nabídky Wi-Fi, bude tato funkce aktivní i po opuštění nabídky Wi-Fi.

Pokud se aktivuje některý z alarmů nebo se zjistí porucha či chyba, nezobrazí se, dokud je otevřená nabídka Wi-Fi; zobrazí se až po zavření nabídky Wi-Fi.

Dětský zámek

► DŮLEŽITÉ POZNÁMKY A PREVENTIVNÍ OPATŘENÍ

Rady pro úsporu energie při používání lednice a mrazáku

► INSTALACE A PŘIPOJENÍ

Změna směru otevírání dveří

Popis spotřebiče

► OBSLUHA SPOTŘEBIČE

► VNITŘNÍ VYBAVENÍ SPOTŘEBIČE

Doporučené rozložení jídla ve spotřebiči

► UCHOVÁNÍ POTRAVIN V LEDNICI

► MRAŽENÍ POTRAVIN A UCHOVÁNÍ MRAŽENÝCH POTRAVIN

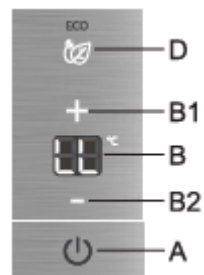
► ODMRAZENÍ SPOTŘEBIČE

Čištění spotřebiče

Odstraňování závad

Informace o hlučnosti spotřebiče

Vaše poznámky



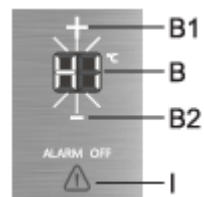
Zapnutí: Chcete-li aktivovat dětský zámek, stiskněte tlačítko **A** a **D** a držte je po dobu dvou sekund. Uslyšíte pípnutí a na displeji **B** se krátce zobrazí **LL**.

Tím budou zablokována všechna tlačítka kromě tlačítek **A, D, I** in **J**.

Vypnutí: funkci vypnete opětovným stisknutím a podržením tlačítek **A** a **D**.

V případě výpadku elektrické energie se funkce zachová.

Výstraha vysoké teploty



Pokud je teplota uvnitř spotřebiče příliš vysoká, spustí se zvukový alarm (přerušovaný tón). Na displeji **B** nebo **C** bliká **HI**, v závislosti na tom, v které části přístroje je teplota zvýšena.

- Při každém zapnutí spotřebiče pomocí tlačítka **A**, se posune aktivace alarmu při vysokých teplotách o 24 hodin. Pokud spotřebič v tomto časovém intervalu nedosáhne dostatečně nízké teploty, spustí se alarm.

Vypnutí alarmu:

- Zvukový alarm vypnete stisknutím tlačítka **I**. Když tlačítko stisknete poprvé alarm vypnete a na displeji **B** nebo **C** se zobrazí nejvyšší naměřená teplota části, ve které je příliš vysoká teplota

► DŮLEŽITÉ POZNÁMKY A PREVENTIVNÍ OPATŘENÍ

Rady pro úsporu energie při používání lednice a mrazáku

► INSTALACE A PŘIPOJENÍ

Změna směru otevírání dveří

Popis spotřebiče

► OBSLUHA SPOTŘEBIČE

► VNITŘNÍ VYBAVENÍ SPOTŘEBIČE

Doporučené rozložení jídla ve spotřebiči

► UCHOVÁNÍ POTRAVIN V LEDNICI

► MRAŽENÍ POTRAVIN A UCHOVÁNÍ MRAŽENÝCH POTRAVIN

► ODMRAZENÍ SPOTŘEBIČE

Čištění spotřebiče

Odstraňování závad

Informace o hlučnosti spotřebiče

Vaše poznámky



Když podruhé stisknete tlačítko **I**, začne na displeji **B** nebo **C** blikat aktuálně nastavená teplota a bude blikat, dokud teplota neklesne pod alarmující hodnotu.

- Když přístroj dosáhne odpovídající teploty, přestane ukazatel teploty blikat a rozsvítí se.
- Pokud zvukový alarm nevypnete, zapne se každou hodinu a bude zvonit přibližně 15 minut.

Alarm otevřených dveří

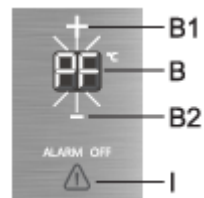
Pokud jsou dveře chladicího nebo mrazicího prostoru příliš dlouho otevřené, zapne se zvukový alarm (opakované pípání). Pokud zvukový alarm nevypnete, bude zvonit 10 minut. Přístroj bude i nadále fungovat normálně, jako by byly dveře zavřené.

Vypnutí alarmu: Alarm se vypne po zavření dveří.

*Pokud alarm vypnete stisknutím tlačítka **I**, tak se po 4 minutách opět zapne, pokud v tu chvíli budou dveře ještě stále otevřené.*

Pokud necháte dveře otevřené déle než 10 minut, přestane alarm zvonit. Přístroj začne fungovat v bezpečnostním režimu, aby navzdory otevřeným dveřím zajistil dostatečné chlazení, které zabrání zkažení potravin.

Alarm v případě výpadku napájení



Pokud se během výpadku přívodu el. energie přístroj zahřeje na teplotu spouštějící alarm, tak se při obnovení dodávek zaktivuje alarm příliš vysoké teploty. Ozve se zvukový alarm a na ukazateli **B** nebo **C** bliká **PF**, v závislosti na tom, v které části spotřebiče je teplota zvýšená.

Zvukový alarm vypnete stisknutím tlačítka **I**. Na ukazateli **B** nebo **C** se zobrazí nejvyšší změřená teplota.

► DŮLEŽITÉ POZNÁMKY A PREVENTIVNÍ OPATŘENÍ

Rady pro úsporu energie při používání lednice a mrazáku

► INSTALACE A PŘIPOJENÍ

Změna směru otevírání dveří

Popis spotřebiče

► OBSLUHA SPOTŘEBIČE

► VNITŘNÍ VYBAVENÍ SPOTŘEBIČE

Doporučené rozložení jídla ve spotřebiči

► UCHOVÁNÍ POTRAVIN V LEDNICI

► MRAŽENÍ POTRAVIN A UCHOVÁNÍ MRAŽENÝCH POTRAVIN

► ODMRAZENÍ SPOTŘEBIČE

Čištění spotřebiče

Odstraňování závad

Informace o hlučnosti spotřebiče

Vaše poznámky



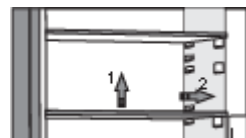
Ještě jedním stisknutím tlačítka **I** alarm při výpadku el. energie zcela zrušíte a na ukazateli **B** nebo **C** se zobrazí nastavená teplota.

Pokud je zároveň zapnutý i alarm vysoké teploty, tak se po zrušení alarmu při výpadku el. energie přístroj chová, jak je popsáno v kapitole Alarm příliš vysoké teploty.

Vnitřní vybavení spotřebiče

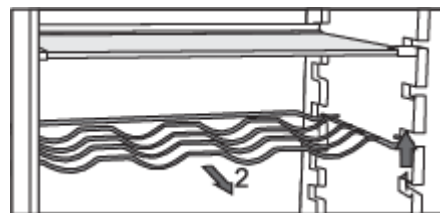
(* Vybavení závisí na modelu)

Police



Prázdnou polici můžete libovolně umístit uvnitř lednice podle pokynů, aniž byste ji vysunuli z přístroje. Pokud ji chcete přemístit nebo vysunout z lednice, tak ji vzadu lehce nadzvedněte, přitáhněte směrem k sobě a pak ji přemístěte nebo zcela vysuňte z přístroje. Potraviny, které se mohou rychle kazit, skladujte v zadní části police, kde je teplota nejnižší.

Drátěná přihrádka na láhve*



- Některé modely jsou vybaveny taktéž drátěným držákem lahví. Je chráněn proti náhodnému vyjmutí. Je možné jej vyjmout, pouze pokud je prázdný. Pro vytažení jej mírně nadzvedněte

► DŮLEŽITÉ POZNÁMKY A PREVENTIVNÍ OPATŘENÍ

Rady pro úsporu energie při používání lednice a mrazáku

► INSTALACE A PŘIPOJENÍ

Změna směru otevírání dveří

Popis spotřebiče

► OBSLUHA SPOTŘEBIČE

► VNITŘNÍ VYBAVENÍ SPOTŘEBIČE

Doporučené rozložení jídla ve spotřebiči

► UCHOVÁNÍ POTRAVIN V LEDNICI

► MRAŽENÍ POTRAVIN A UCHOVÁNÍ MRAŽENÝCH POTRAVIN

► ODMRAZENÍ SPOTŘEBIČE

Čištění spotřebiče

Odstraňování závad

Informace o hlučnosti spotřebiče

Vaše poznámky



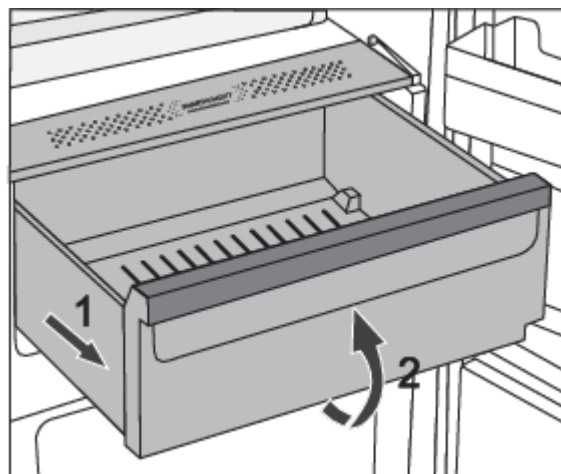
přední a táhněte směrem k Vám. Umístěte držák na lahve tak, aby láhve po délce nebránili správnému zavírání dveří.

Držák udrží maximální zatížení devíti 0,75 litrových lahví nebo 13 kilogramů celkové váhy – viz štítek na pravé straně uvnitř zařízení.

- Na držák na lahve je taktéž možné pokládat plechovky (po délce nebo šířce).

Nádoba na ovoce a zeleninu s regulací vlhkosti.*

- Box na dně lednice je určen pro uskladnění ovoce nebo zeleniny. Zabezpečuje vlhkost a předchází tak jejich vysoušení.
- Vlhkost v boxu se reguluje automaticky v závislosti na typu a množství vloženého jídla.



- Vytahování přehrádky:
 - Vytáhněte přihrádku, co nejvíce to jde. Pak zvedněte její přední část a vytáhněte ji úplně.

Zásuvka Chill Zone*

(pouze u některých modelů)

Prostor **Chill Zone** umožňuje uložení široké škály čerstvého jídla po třikrát delší dobu než konvenční lednice. Potraviny zůstávají čerstvé po delší dobu a zachovávají si chuť a živiny. Teplota

► DŮLEŽITÉ POZNÁMKY A PREVENTIVNÍ OPATŘENÍ

Rady pro úsporu energie při používání lednice a mrazáku

► INSTALACE A PŘIPOJENÍ

Změna směru otevírání dveří

Popis spotřebiče

► OBSLUHA SPOTŘEBIČE

► VNITŘNÍ VYBAVENÍ SPOTŘEBIČE

Doporučené rozložení jídla ve spotřebiči

► UCHOVÁNÍ POTRAVIN V LEDNICI

► MRAŽENÍ POTRAVIN A UCHOVÁNÍ MRAŽENÝCH POTRAVIN

► ODMRAZENÍ SPOTŘEBIČE

Čištění spotřebiče

Odstraňování závad

Informace o hlučnosti spotřebiče

Vaše poznámky

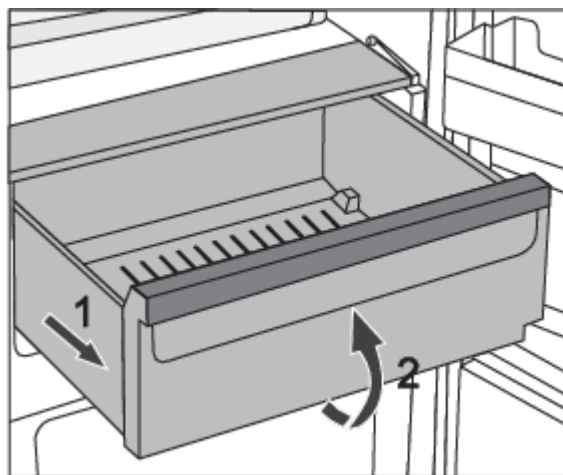


v této přihrádce závisí na nastavení teploty v lednici, teplotě prostředí, frekvenci otevírání dveří a množství potravin v ní uložené.

Při teplotě okolo 0 °C v přihrádce **Chill Zone** doporučujeme nastavit teplotu lednice na hodnotu nižší než 4 °C. Teplota v přihrádce **Chill Zone** může klesnout pod 0 °C; proto přesuňte potraviny citlivé na mráz do horních částí lednice.

Pro optimální výkon musí být přihrádka úplně zavřena.

- Při koupi potravin zkontrolujte jejich čerstvost, což je rozhodující pro kvalitu potravin a pro dobu, po kterou je možné je držet v lednici.
- Uložte potraviny v uzavřených nádobách nebo vhodném balení pro předcházení vypouštění nebo absorpci pachů.
- Vyndejte potraviny z přihrádek 30 až 60 minut před použitím pro umožnění vůni a chuti přizpůsobit se pokojové teplotě.
- Potraviny citlivé na nízké teploty a nevhodné pro uložení v přihrádce **Chill Zone** jsou: ananasy, avokádo, banány, olivy, brambory, lilky, okurky, fazole, kapie, melouny, dýně, tykve, cukety, atd.



- Pro vyjmutí přihrádky:
 - Táhněte přihrádkou, dokud se nezastaví.
 - Následně ji zvedněte vepředu a úplně vytáhněte ven.

▶ DŮLEŽITÉ POZNÁMKY A PREVENTIVNÍ OPATŘENÍ

Rady pro úsporu energie při používání lednice a mrazáku

▶ INSTALACE A PŘIPOJENÍ

Změna směru otevírání dveří

Popis spotřebiče

▶ OBSLUHA SPOTŘEBIČE

▶ VNITŘNÍ VYBAVENÍ SPOTŘEBIČE

Doporučené rozložení jídla ve spotřebiči

▶ UCHOVÁNÍ POTRAVIN V LEDNICI

▶ MRAŽENÍ POTRAVIN A UCHOVÁNÍ MRAŽENÝCH POTRAVIN

▶ ODMRAZENÍ SPOTŘEBIČE

Čištění spotřebiče

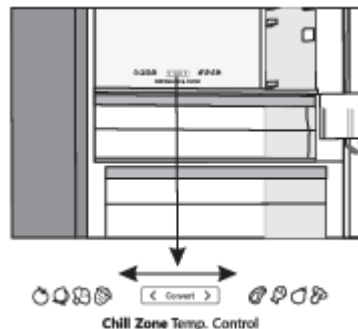
Odstraňování závad

Informace o hlučnosti spotřebiče

Vaše poznámky

▲ Změna zásuvky Chill Zone na zásuvku pro ovoce a zeleninu*

- Pokud byste potřebovali dodatečný prostor pro ovoce a zeleninu, můžete jej vytvořit ze zásuvky Chill Zone.



- To lze provést pomocí posuvníku, a to následujícím způsobem:
 - použití zásuvky jako **Chill Zone**: posuňte posuvník na pravou stranu,
 - použití zásuvky ve funkci **zásuvky na ovoce a zeleninu**: posuňte posuvník doleva.

*Když je zapnuta funkce **Convert**, bude bez ohledu na nastavení posuvníku zásuvka fungovat jako **zásuvka na ovoce a zeleninu**. I když je posuvník nastaven na **Chill Zone**, nedosáhne zásuvka teplot kolem 0 °C, kvůli čemuž může dojít ke zkažení potravin. Proto doporučujeme, abyste potraviny, které jsou citlivé na vyšší teploty, umístili na vhodnější místo.*

Dveřní regály

► DŮLEŽITÉ POZNÁMKY A PREVENTIVNÍ OPATŘENÍ

Rady pro úsporu energie při používání lednice a mrazáku

► INSTALACE A PŘIPOJENÍ

Změna směru otevírání dveří

Popis spotřebiče

► OBSLUHA SPOTŘEBIČE

► VNITŘNÍ VYBAVENÍ SPOTŘEBIČE

Doporučené rozložení jídla ve spotřebiči

► UCHOVÁNÍ POTRAVIN V LEDNICI

► MRAŽENÍ POTRAVIN A UCHOVÁNÍ MRAŽENÝCH POTRAVIN

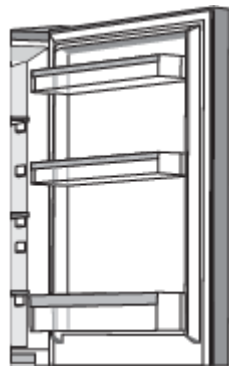
► ODMRAZENÍ SPOTŘEBIČE

Čištění spotřebiče

Odstraňování závad

Informace o hlučnosti spotřebiče

Vaše poznámky



Vnitřní strana dveří lednice je vybavena přihrádkami pro uložení sýrů, másla, vajíček, jogurtů a dalších menších balení, tub, plechovek, atd.

Můžete je libovolně přemísťovat, a to tak, že polici vyzvednete ze slotů a umístíte ji zpět na jiné požadované místo.

Spodní přihrádka ve dveřích slouží pro skladování lahví.

Maximální zatížení každé přihrádky ve dveřích je 5 kg.

Multi Airflow

- Pokročilý systém **Multi Airflow** se stará o rovnoměrné rozložení vzduchu a teploty po celé chladničce. Vzduch kopíruje přírodní mikroklima, proto čerstvé potraviny zůstávají déle čerstvé. Tento systém také umožňuje položit jídlo na kteroukoli polici v chladničce, jelikož v ní nejsou žádné teplotní rozdíly.

AdaptTech

Inovativní senzorická technologie umožňuje upravit provoz spotřebiče v souladu se zvyky a chováním spotřebitele. Přizpůsobivý inteligentní systém monitoruje, analyzuje a nahrává používání spotřebiče na denní a týdenní bázi a přizpůsobuje provoz spotřebiče těmto vzorům. Když je spotřebič schopný očekávat zvýšenou frekvenci otevírání dveří, sníží automaticky teplotu před takovou dobou pro předcházení zvyšování teploty potravin při častějším otevírání dveří. Spotřebič je také schopen odhadovat přidání většího množství potravin do lednice nebo mrazáku a přizpůsobit tomu intenzivnější chlazení nebo mražení.

▶ **DŮLEŽITÉ POZNÁMKY A
PREVENTIVNÍ OPATŘENÍ**

Rady pro úsporu energie při používání lednice a mrazáku

▶ **INSTALACE A PŘIPOJENÍ**

Změna směru otevírání dveří

Popis spotřebiče

▶ **OBSLUHA SPOTŘEBIČE**

▶ **VNITŘNÍ VYBAVENÍ SPOTŘEBIČE**

Doporučené rozložení jídla ve spotřebiči

▶ **UCHOVÁNÍ POTRAVIN V LEDNICI**

▶ **MRAŽENÍ POTRAVIN A UCHOVÁNÍ
MRAŽENÝCH POTRAVIN**

▶ **ODMRAZENÍ SPOTŘEBIČE**

Čištění spotřebiče

Odstraňování závad

Informace o hlučnosti spotřebiče

Vaše poznámky

▲ **Doporučené rozložení jídla ve spotřebiči**

Sekce lednice:

- Horní část: potraviny v lahvích, chléb, víno, pečivo, atd.
- Střední část: mléčné produkty, polotovary, dezerty, nealko nápoje, pivo, vařené pokrmy, atd.
- Chill Zone koš: maso, masové produkty, lahůdky;
- Přihrádka na ovoce a zeleninu: čerstvé ovoce, zelenina, saláty, kořenová zelenina, brambory, cibule, česnek, rajčata, kyselé zelí, řepa atd.

► DŮLEŽITÉ POZNÁMKY A PREVENTIVNÍ OPATŘENÍ

Rady pro úsporu energie při používání lednice a mrazáku

► INSTALACE A PŘIPOJENÍ

Změna směru otevírání dveří

Popis spotřebiče

► OBSLUHA SPOTŘEBIČE

► VNITŘNÍ VYBAVENÍ SPOTŘEBIČE

Doporučené rozložení jídla ve spotřebiči

► UCHOVÁNÍ POTRAVIN V LEDNICI

► MRAŽENÍ POTRAVIN A UCHOVÁNÍ MRAŽENÝCH POTRAVIN

► ODMRAZENÍ SPOTŘEBIČE

Čištění spotřebiče

Odstraňování závad

Informace o hlučnosti spotřebiče

Vaše poznámky



Sekce ve dveřích lednice:

- Horní/střední přihrádky: vejce, máslo, sýry, atd.
- Dolní přihrádky: nápoje, plechovky, láhve

Neukládejte ovoce (banány, ananasy, papáju, citrusy) a zeleninu (cukety, lilky, okurky, kapie, rajčata a brambory), které jsou citlivé na nízké teploty v lednici.

Sekce mrazáku:

- Mražení, uskladnění mražených potravin (viz část Mražení a uložení mraženého jídla).

Neukládejte následující potraviny do mrazáku: salát, vajíčka, jablka, hrušky, hrozny, broskve, jogurty, zakysané mléko, kysanou smetanu a majonézy.

► DŮLEŽITÉ POZNÁMKY A PREVENTIVNÍ OPATŘENÍ

Rady pro úsporu energie při používání lednice a mrazáku

► INSTALACE A PŘIPOJENÍ

Změna směru otevírání dveří

Popis spotřebiče

► OBSLUHA SPOTŘEBIČE

► VNITŘNÍ VYBAVENÍ SPOTŘEBIČE

Doporučené rozložení jídla ve spotřebiči

► UCHOVÁNÍ POTRAVIN V LEDNICI

► MRAŽENÍ POTRAVIN A UCHOVÁNÍ MRAŽENÝCH POTRAVIN

► ODMRAZENÍ SPOTŘEBIČE

Čištění spotřebiče

Odstraňování závad

Informace o hlučnosti spotřebiče

Vaše poznámky

▲ Uchování potravin v lednici

Důležitá varování k uchování potravin

Správné používání spotřebiče, vhodné balení, udržování správné teploty a dodržování hygienických norem mají rozhodující dopad na kvalitu uchování potravin.

Dodržujte datum spotřeby potravin uvedený na balení.

Potraviny uskladněné v lednici je nutné uchovávat v nádobách nebo vhodném balení pro předcházení zápachu a vlhkosti z nich.

Do lednice nikdy nevkládejte hořlavé, nestálé a výbušné látky.

Láhve s vysokým obsahem alkoholu je nutné utáhnout natěsno a uložit ve stojaté poloze.

Určité organické roztoky, esenciální oleje v citrónu a pomerančové slupky, kyseliny máslové, atd. mohou mít za následek poškození plastových povrchů. V případě delšího styku s povrchem mohou způsobit jeho poškození a předčasné stárnutí těchto materiálů.

Nepříjemný pach upozorňuje na nedostatečnou čistotu zařízení nebo zkažené jídlo (viz kapitola Čištění zařízení).

Když plánujete být mimo domov delší dobu, odstraňte potraviny, které se mohou pokazit, z lednice.

Prevence kontaminace potravin

Abyste zabránili kontaminaci potravin, dodržujte následující pokyny:

- Delší otevírání dvířek může způsobit významné zvýšení teploty v určitých částech spotřebiče.
- Pravidelně čistěte povrchy, které mohou přijít do styku s potravinami a také přístupný odvodňovací systém.
- Syrové maso a ryby uchovávejte v chladničce ve vhodných nádobách, aby nebyly v kontaktu s dalšími potravinami nebo nekapaly na ostatní potraviny.
- Pokud spotřebič zůstane delší dobu prázdný, vypněte ho, rozmrazte, vyčistěte, vysušte a nechte otevřená dvířka, aby v něm nevznikala plíseň.

Mražení potravin a uchování mražených potravin

▲ Proces mražení potravin

► DŮLEŽITÉ POZNÁMKY A PREVENTIVNÍ OPATŘENÍ

Rady pro úsporu energie při používání lednice a mrazáku

► INSTALACE A PŘIPOJENÍ

Změna směru otevírání dveří

Popis spotřebiče

► OBSLUHA SPOTŘEBIČE

► VNITŘNÍ VYBAVENÍ SPOTŘEBIČE

Doporučené rozložení jídla ve spotřebiči

► UCHOVÁNÍ POTRAVIN V LEDNICI

► MRAŽENÍ POTRAVIN A UCHOVÁNÍ MRAŽENÝCH POTRAVIN

► ODMRAZENÍ SPOTŘEBIČE

Čištění spotřebiče

Odstraňování závad

Informace o hlučnosti spotřebiče

Vaše poznámky

Maximální množství čerstvého jídla, které může být vloženo najednou, je určeno na výkonnostním štítku. Když množství jídla, které se má zamrazit, přesáhne uvedené množství, kvalita mražení bude nízká; navíc se také sníží kvalita zamraženého jídla.

- Pro využití celkového objemu mrazáku vyjměte veškeré přihrádky.
- Aktivujte funkci „super freeze“ 24 hodin před mražením jídla:
 - stiskněte tlačítko **H**.

Aby bylo možné potraviny co nejdříve zmrazit, uspořádejte je tak, jako je uvedeno níže:

- Čerstvé potraviny balte do menších balíčků (1 kg), které pak uložte do horní zásuvky, a to tak, že dva balíčky dáte k zadní stěně do levého a pravého kouta a jeden balíček do středu před ně, jeden balíček uložte do prostřední zásuvky k zadní stěně doprostřed.

Ujistěte se, že čerstvé jídlo není v kontaktu s jídlem, které už bylo zamrazeno.

- Při mražení menšího množství jídla (1-2 kilogramy) není potřebná aktivace funkce „super freeze“.

Důležitá varování k mražení potravin

Mrazák používejte k mražení potravin, které jsou k mražení vhodné. Používejte vždy kvalitní a čerstvé potraviny.

Pro potraviny si zvolte vhodný obal a správně je zabalte.

Ujistěte se, že je balení vzduchotěsné a vodotěsné, aby u potravin nedocházelo ke ztrátě vitamínů a nevysychaly.

Na každém obalu uveďte typ potravin, množství a datum zmražení

Je důležité, aby se potraviny zmrazily co nejrychleji. Proto se doporučují menší balení. Před mražením potraviny zchladte.

Uchování mraženého jídla

- Jestliže uchováváte a používáte mražené potraviny, řiďte se pokyny výrobce. Teplotu a datum spotřeby naleznete na balení.

► DŮLEŽITÉ POZNÁMKY A PREVENTIVNÍ OPATŘENÍ

Rady pro úsporu energie při používání lednice a mrazáku

► INSTALACE A PŘIPOJENÍ

Změna směru otevírání dveří

Popis spotřebiče

► OBSLUHA SPOTŘEBIČE

► VNITŘNÍ VYBAVENÍ SPOTŘEBIČE

Doporučené rozložení jídla ve spotřebiči

► UCHOVÁNÍ POTRAVIN V LEDNICI

► MRAŽENÍ POTRAVIN A UCHOVÁNÍ MRAŽENÝCH POTRAVIN

► ODMRAZENÍ SPOTŘEBIČE

Čištění spotřebiče

Odstraňování závad

Informace o hlučnosti spotřebiče

Vaše poznámky



- Vybírejte pouze potraviny s nepoškozeným balením, uskladněné v mrazácích za teploty $-18\text{ }^{\circ}\text{C}$ nebo nižší.
- Nekupujte potraviny, jejichž obal je pokryt námrazou, protože to znamená, že byly několikrát částečně rozmrazeny. Takové potraviny mají nižší kvalitu.
- Chraňte potraviny před rozmražením během převozu. V případě zvýšení teploty bude doba skladování nižší a kvalita se zhorší.

Doba uchování mražených potravin

Doporučená doba uchování v mrazáku

Potravina (typ)	Čas
Ovoce, hovězí	od 10 do 12 měsíců
Zelenina, jehněčí, drůbež	od 8 do 10 měsíců
Telecí	od 6 do 8 měsíců
Vepřové	od 4 do 6 měsíců
Jemně nakrájené nebo mleté maso	4 měsíce
chléb, pečivo, vařené jídlo, ryby	3 měsíce
vnitřnosti	2 měsíce
Uzené klobásy, tučné ryby	1 měsíc

Rozmrazování zamražených potravin

- Rozmrazování je důležitým krokem při ukládání potravin, které byly zamrazeny. Potraviny je nutné rozmrazit správným způsobem.

► DŮLEŽITÉ POZNÁMKY A PREVENTIVNÍ OPATŘENÍ

Rady pro úsporu energie při používání lednice a mrazáku

► INSTALACE A PŘIPOJENÍ

Změna směru otevírání dveří

Popis spotřebiče

► OBSLUHA SPOTŘEBIČE

► VNITŘNÍ VYBAVENÍ SPOTŘEBIČE

Doporučené rozložení jídla ve spotřebiči

► UCHOVÁNÍ POTRAVIN V LEDNICI

► MRAŽENÍ POTRAVIN A UCHOVÁNÍ MRAŽENÝCH POTRAVIN

► ODMRAZENÍ SPOTŘEBIČE

Čištění spotřebiče

Odstraňování závad

Informace o hlučnosti spotřebiče

Vaše poznámky



- Vhodné metody pro rozmrazování potravin jsou:
 - v lednici,
 - ve studené vodě,
 - v mikrovlnné troubě či konvektomatu s odpovídajícím rozmrazovacím programem.
- Některé zamražené potraviny lze připravit, aniž by je bylo nutné předem rozmrazit. Výrobce tuto informaci uvádí na obalu.
- Potraviny je nutné zamrazovat v malém množství. Potraviny se pak rychleji rozmrazí.
- Částečně nebo zcela rozmražené potraviny spotřebujte co nejdříve. Bakterie v rozmražených potravinách se znovu aktivují a potraviny se pak rychleji kazí. Toto platí zejména pro ovoce, zeleninu a již uvařená zamražená jídla.
- Částečně nebo zcela rozmražené potraviny už nezamrazujte.

Odmrazení spotřebiče

Automatické odmrazení lednice

Lednice nevyžaduje rozmrazování, protože led, který se usazuje na zadní stěně se rozpouští automaticky. Nahromaděný led taje, když kompresor není vchodu. Kapky odtékají otvorem v zadní straně lednice do nádoby nad kompresorem, odkud se odpařují.

Ujistěte se, že otvor v zadní stěně vnitřní části lednice není nikdy blokován potravinami nebo jakýmkoliv jiným objektem.

V případě nadměrné vrstvy ledu na zadní stěně uvnitř lednice (3–5 mm) vypněte spotřebič a odmrazte jej manuálně.

Rozmrazování mrazáku s funkcí NoFrost

- Mrazák NoFrost se rozmrazuje automaticky. Občasná námraza, která se může objevit na stěnách, zmizí automaticky.

Ruční odmrazování mrazáku NoFrost

► DŮLEŽITÉ POZNÁMKY A PREVENTIVNÍ OPATŘENÍ

Rady pro úsporu energie při používání lednice a mrazáku

► INSTALACE A PŘIPOJENÍ

Změna směru otevírání dveří

Popis spotřebiče

► OBSLUHA SPOTŘEBIČE

► VNITŘNÍ VYBAVENÍ SPOTŘEBIČE

Doporučené rozložení jídla ve spotřebiči

► UCHOVÁNÍ POTRAVIN V LEDNICI

► MRAŽENÍ POTRAVIN A UCHOVÁNÍ MRAŽENÝCH POTRAVIN

► ODMRAZENÍ SPOTŘEBIČE

Čištění spotřebiče

Odstraňování závad

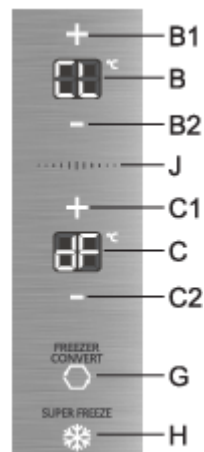
Informace o hlučnosti spotřebiče

Vaše poznámky



- Může se stát, že i navzdory tomu, že máte přístroj NoFrost, se na površích objeví námraza. Většinou je to v důsledku neobvyklého použití přístroje, například příliš častého otevírání dveří, příliš dlouho otevřených dveří, špatného těsnění dveří...

V tomto případě můžete mrazák odmrazit ručně dle následujícího postupu:



- **Vklop:** Současně stiskněte a podržte tlačítko **G** a **H**. Uslyšíte pípnutí, pak se na displeji **B** ukáže **CL** a **dF** na displeji **C**.
- **Izklop:** Funkce se po dokončení postupu odmrazování automaticky vypne. Na ukazateli **B** nebo **C** se zobrazí nastavená teplota.

Při rozmrazování nepoužívejte rozmrazovací spreje, jelikož mohou rozleptat plastové části, resp. škodit zdraví.

Nepoužívejte nůž nebo jiný ostrý předmět pro odstraňování námrazy, protože to může poškodit chladicí systém.

Čištění spotřebiče

► DŮLEŽITÉ POZNÁMKY A PREVENTIVNÍ OPATŘENÍ

Rady pro úsporu energie při používání lednice a mrazáku

► INSTALACE A PŘIPOJENÍ

Změna směru otevírání dveří

Popis spotřebiče

► OBSLUHA SPOTŘEBIČE

► VNITŘNÍ VYBAVENÍ SPOTŘEBIČE

Doporučené rozložení jídla ve spotřebiči

► UCHOVÁNÍ POTRAVIN V LEDNICI

► MRAŽENÍ POTRAVIN A UCHOVÁNÍ MRAŽENÝCH POTRAVIN

► ODMRAZENÍ SPOTŘEBIČE

Čištění spotřebiče

Odstraňování závad

Informace o hlučnosti spotřebiče

Vaše poznámky



Před čištěním odpojte spotřebič ze sítě – vypněte spotřebič (viz kapitola Vypnutí/Zapnutí zařízení) a odpojte napájecí kabel ze zásuvky.

- Pro vyčištění všech povrchů použijte jemný hadřík. Čističe, které obsahují abrazivní složky, kyseliny nebo roztoky nejsou vhodné pro čištění, protože mohou poškodit povrch.

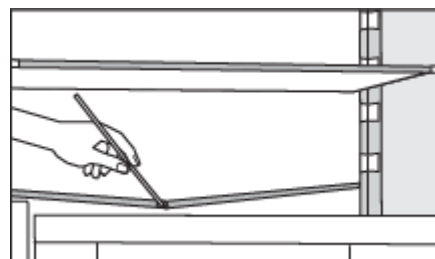
Umyjte vnější stranu spotřebiče vodou nebo mírnou kyselinou.

Lakované a hliníkové povrchy se mohou čistit vlažnou vodou s mírným množstvím čisticího prostředku. Je možné použít i čističe s mírným obsahem alkoholu (např. čističe oken).

Nepoužívejte čističe obsahující alkohol na čištění plastových materiálů.

Interiér spotřebiče lze čistit vlažnou vodou, do které můžete přidat ocet.

- Neumývejte části spotřebiče v myčce na nádobí, protože to může poškodit vybavení.



- Žlab a otvor pro vypouštění vody z roztátých zamražených částí jsou umístěny pod chladicím panelem, který ochlazuje prostor lednice. Žlab a otvory se nesmí být zablokovány. Pravidelně je kontrolujte a v případě nutnosti čistěte (např. plastovým brčkem).
- Námraza nebo led o tloušťce 3–5 mm zvýší spotřebu energie. Proto se musí pravidelně odstraňovat (netýče se to NO FROST mrazáku). Nepoužívejte žádné ostré objekty, roztoky nebo spreje.
- Kondenzátor na zadní straně, vedle kompresoru (jen u některých modelů), musí být vždy čistý, bez prachu nebo jiných nečistot. Pravidelně jej čistěte jemným nekovovým kartáčkem nebo vysavačem.
- Po vyčištění zapněte znovu zařízení a vložte do něj potraviny.

▲ Odstraňování závad

► DŮLEŽITÉ POZNÁMKY A PREVENTIVNÍ OPATŘENÍ

Rady pro úsporu energie při používání lednice a mrazáku

► INSTALACE A PŘIPOJENÍ

Změna směru otevírání dveří

Popis spotřebiče

► OBSLUHA SPOTŘEBIČE

► VNITŘNÍ VYBAVENÍ SPOTŘEBIČE

Doporučené rozložení jídla ve spotřebiči

► UCHOVÁNÍ POTRAVIN V LEDNICI

► MRAŽENÍ POTRAVIN A UCHOVÁNÍ MRAŽENÝCH POTRAVIN

► ODMRAZENÍ SPOTŘEBIČE

Čištění spotřebiče

Odstraňování závad

Informace o hlučnosti spotřebiče

Vaše poznámky

Problém:	Příčina nebo řešení:
Zařízení po zapojení do el. Sítě nefunguje.	<ul style="list-style-type: none"> Ujistěte se, že zásuvka je pod napětím a zařízení je zapnuto.
Chladicí systém je po dlouhou dobu nepřetržitě v chodu:	<ul style="list-style-type: none"> Příliš vysoká okolní teplota. Dvířka se příliš často otvírají nebo zůstávají příliš dlouho otevřená. Dvířka nejsou správně zavřená (možné nečistoty na těsnění, nesprávné zapadnutí dveří, poškozené těsnění, atd.). Ve spotřebiči je příliš mnoho čerstvých potravin.
Nadměrné hromadění ledu na zadní stěně vnitřního prostoru lednice může být způsobeno:	<ul style="list-style-type: none"> Dvířka se příliš často otvírají nebo zůstávají příliš dlouho otevřená. Do lednice byly uloženy teplé potraviny. Potraviny nebo nádoby se dotýkají zadní stěny vnitřního prostoru lednice. Slabé těsnění dveří. Pokud je těsnění znečištěné nebo poškozené, vyčistěte jej nebo jej vyměňte.
Výskyt ledu nebo námrazy v mrazáku:	<ul style="list-style-type: none"> Dveře byly otevřeny příliš dlouho nebo příliš často. Dveře nejsou uzavřeny pořádně. Dveře správně netěsní (těsnění je špinavé, dveře nejsou rovné, těsnění je poškozené atd.). Přístroj odmrázte ručně.
Kondenzát (rosení) na přihrádce nad boxy:	<ul style="list-style-type: none"> Toto je dočasný jev, kterému se nedá úplně vyhnout za vyšších teplot okolí a vyšší vlhkosti. Když se teplota a vlhkost vrátí do normálu, rosení také zmizí. Doporučujeme častěji čistit boxy a vytírat kapky. Otevřený slider na regulaci vlhkosti. Uložte potraviny do krabic nebo jiných obalů s dobrým těsněním.
Voda kape/ teče z lednice:	<ul style="list-style-type: none"> Ucpaný otvor odtoku vody nebo kapání vody kolem žlabu. Vyčistěte zablokovaný otvor, např. použitím plastového brčka. Když se vytvoří tlustá vrstva ledu, rozmrazte zařízení manuálně (viz Rozmrazování zařízení).

▶ **DŮLEŽITÉ POZNÁMKY A PREVENTIVNÍ OPATŘENÍ**

Rady pro úsporu energie při používání lednice a mrazáku

▶ **INSTALACE A PŘIPOJENÍ**

Změna směru otevírání dveří

Popis spotřebiče

▶ **OBSLUHA SPOTŘEBIČE**

▶ **VNITŘNÍ VYBAVENÍ SPOTŘEBIČE**

Doporučené rozložení jídla ve spotřebiči

▶ **UCHOVÁNÍ POTRAVIN V LEDNICI**

▶ **MRAŽENÍ POTRAVIN A UCHOVÁNÍ MRAŽENÝCH POTRAVIN**

▶ **ODMRAZENÍ SPOTŘEBIČE**

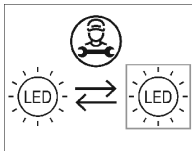
Čištění spotřebiče

Odstraňování závad

Informace o hlučnosti spotřebiče

Vaše poznámky



Problém:	Příčina nebo řešení:
<p>LED světlo nepracuje:</p> 	<ul style="list-style-type: none"> • Pokud LED světla nefungují, zavolejte servisního technika. • Nepokoušejte se opravovat LED světla sami, poněvadž je tu riziko zasažení elektrickým proudem!
<p>Na ukazateli se zobrazí HI:</p>	<ul style="list-style-type: none"> • Dvířka se příliš často otvírají nebo zůstávají příliš dlouho otevřená. • Dvířka nejsou správně zavřená (možné nečistoty na těsnění, nesprávné zapadnutí dveří, poškozené těsnění, atd.). • Delší doba bez energie. • Ve spotřebiči je příliš mnoho čerstvých potravin.
<p>Na ukazateli se zobrazí PF:</p>	<ul style="list-style-type: none"> • Delší doba bez energie.
<p>Na ukazateli se zobrazí E0 nebo E8:</p>	<ul style="list-style-type: none"> • Tlačítka nereagují na dotyk. Zavolejte na servis, aby odstranil chybu. • Dokud přístroj nebude opraven, bude fungovat v bezpečnostním režimu. Přístroj bude automaticky zachovávat nejvhodnější teplotu pro každou část.
<p>Na ukazateli se zobrazí E1 nebo E2:</p>	<ul style="list-style-type: none"> • Teplotní senzor je porouchaný. Zavolejte na servis, aby chybu odstranil. Dokud přístroj nebude opraven, bude fungovat v bezpečnostním režimu. Přístroj bude automaticky zachovávat nejvhodnější teplotu pro každou část.
<p>E3 se zobrazí na zobrazovací jednotce:</p>	<ul style="list-style-type: none"> • Porucha Wi-Fi modulu. Zavolejte do servisu, aby odstranili závadu. Spotřebič bude fungovat normálně jako nepřipojený spotřebič, dokud ho servisní technik neopraví.
<p>Na ukazateli se zobrazí E9:</p>	<ul style="list-style-type: none"> • Dveře byly příliš dlouho otevřeny: zavřete dveře. • Pokud přestalo fungovat i osvětlení v této části, je poškozený senzor dveří. Zavolejte servisní centrum, abyste se domluvili na opravě. Dokud přístroj nebude opraven, bude fungovat v bezpečnostním režimu. Přístroj bude automaticky zachovávat nejvhodnější teplotu pro každou část.



► DŮLEŽITÉ POZNÁMKY A PREVENTIVNÍ OPATŘENÍ

Rady pro úsporu energie při používání lednice a mrazáku

► INSTALACE A PŘIPOJENÍ

Změna směru otevírání dveří

Popis spotřebiče

► OBSLUHA SPOTŘEBIČE

► VNITŘNÍ VYBAVENÍ SPOTŘEBIČE

Doporučené rozložení jídla ve spotřebiči

► UCHOVÁNÍ POTRAVIN V LEDNICI

► MRAŽENÍ POTRAVIN A UCHOVÁNÍ MRAŽENÝCH POTRAVIN

► ODMRAZENÍ SPOTŘEBIČE

Čištění spotřebiče

Odstraňování závad

Informace o hlučnosti spotřebiče

Vaše poznámky

Problém:	Příčina nebo řešení:
Na ukazateli se zobrazí E4:	<ul style="list-style-type: none"> Selhal ventilátor prostoru. Kontaktujte servisní středisko, aby odstranili závadu. Spotřebič nemusí fungovat normálně. Přemístěte všechny potraviny na chladné místo a vypněte spotřebič.
Na ukazateli se zobrazí E5:	<ul style="list-style-type: none"> Selhal ventilátor kondenzátorového prostoru. Kontaktujte servisní středisko, aby odstranili závadu. Spotřebič nemusí fungovat normálně. Přemístěte všechny potraviny na chladné místo a vypněte spotřebič.

Informace o hlučnosti spotřebiče

Chlazení v mrazácích je zabezpečeno chladicím systémem, kterého součástí je také kompresor (a větrák u některých spotřebičů), který za chodu způsobuje určitý hluk. Hladina hluku závisí na instalaci, správném používání a životnosti spotřebiče.

- Po napojení zařízení do elektrické sítě může být provoz kompresoru nebo zvuk proudící kapaliny mírně hlučnější. To neznamena nesprávné fungování a nemá to žádný vliv na životnost zařízení. Po čase se daný hluk a běh ztiší.
- Někdy může docházet i neobvyklému nebo vyššímu hluku za běhu zařízení; to je většinou důsledkem nesprávné instalace zařízení:
 - Zařízení musí stát na rovném a stabilním povrchu.
 - Zařízení nesmí dotýkat zdi nebo sousedního nábytku.
 - Ujistěte se, že vnitřní vybavení je pevně uloženo na jeho místě a hluk nemůže být způsoben pohybem plechovek, lahví nebo jiných nádob uložených vedle sebe.
- Kvůli většímu zatížení chladicího systému, např. když se dveře často otvírají nebo jsou otevřené po delší dobu, když se vkládá větší množství čerstvého jídla nebo když se aktivují funkce intenzivního mražení nebo chlazení, zařízení může dočasně generovat vyšší hluk.

Hisense UK Ltd

Unit 2 Meadow Court Millshaw Lane Leeds, West Yorkshire, LS11 8LZ, United Kingdom

Hisense France SAS

▶ **DŮLEŽITÉ POZNÁMKY A
PREVENTIVNÍ OPATŘENÍ**

Rady pro úsporu energie při používání lednice a mrazáku

▶ **INSTALACE A PŘIPOJENÍ**

Změna směru otevírání dveří

Popis spotřebiče

▶ **OBSLUHA SPOTŘEBIČE**

▶ **VNITŘNÍ VYBAVENÍ SPOTŘEBIČE**

Doporučené rozložení jídla ve spotřebiči

▶ **UCHOVÁNÍ POTRAVIN V LEDNICI**

▶ **MRAŽENÍ POTRAVIN A UCHOVÁNÍ
MRAŽENÝCH POTRAVIN**

▶ **ODMRAZENÍ SPOTŘEBIČE**

Čištění spotřebiče

Odstraňování závad

Informace o hlučnosti spotřebiče

Vaše poznámky



9 Rue des 3 Soeurs, 93420 Villepinte, France

Hisense Germany GmbH

Garmischer Strasse 4-6, 80339 München, Germany

Hisense Italia SRL

Via Montefeltro, 6/A 20156 Milano, Italia

Hisense Iberia S.L

Ronda Auguste y Louis Lumiere, 23 Nave 12


Edificio Lumiere – Parque Tecnológico 46980 Paterna (Valencia). España

Gorenje gospodinjski aparati, d.o.o.

Partizanska cesta 12, 3320 Velenje, Slovenia

Vaše poznámky

Vyhrazujeme si právo na změny, které nemají vliv na funkčnost spotřebiče.

 865158

▶ DÔLEŽITÉ POZNÁMKY A OPATRENIA ▲

Rady ohľadom šetrenia energie s chladničkou/mrazničkou

▶ INŠTALÁCIA A PRIPOJENIE

Zmena smeru otvárania dverí

Opis spotrebiča

▶ OVLÁDANIE SPOTREBIČA

▶ VNÚTORNÉ VYBAVENIE SPOTREBIČA

Odporúčané rozloženie potravín v spotrebiči

▶ USKLADŇOVANIE POTRAVÍN V CHLADNIČKE

▶ MRAZENIE A USKLADŇOVANIE MRAZENÝCH POTRAVÍN

▶ ROZMRAZOVANIE SPOTREBIČA

Čistenie spotrebiča

Odstraňovanie problémov

Informácie o zvukoch, ktoré spotrebič vydáva

Vaše poznámky

PODROBNÝ NÁVOD NA POUŽITIE KOMBINOVANEJ CHLADNIČKY S MRAZNIČKOU

Ďakujeme vám za prejavenu dôveru a kúpu nášho spotrebiča, ktorý bol navrhnutý na to, aby vám uľahčil život. Aby sme vám zjednodušili použitie tohto výrobku, pridávame podrobný návod na použitie a pokyny k inštalácii, ktoré sú dodané na oddelenom tlačive. Návod by vám mal pomôcť dozvedieť sa potrebné informácie o vašom novom spotrebiči čo možno najrýchlejšie.

Želáme vám veľa radosti pri jeho používaní.

Odkaz na databázu EU EPREL

QR kód na energetickom štítku dodávanom spolu so spotrebičom poskytuje webový odkaz na registráciu tohto spotrebiča v databáze EU EPREL. Energetický štítok si pre referenciu uschovajte spolu s návodom na použitie a všetkými ostatnými dokumentmi dodanými s týmto spotrebičom. Informácie týkajúce sa výkonu produktu je možné nájsť v databáze EU EPREL pomocou odkazu <https://eprel.ec.europa.eu> a názvu modelu a čísla produktu, ktoré nájdete na typovom štítku spotrebiča. Podrobnejšie informácie o energetickom štítku nájdete na www.theenergylabel.eu.

Spotrebič je určený len na domáce použitie.

Chladnička je určená na uskladňovanie čerstvých potravín pri teplote nad 0 °C.

Mraznička je určená na mrazenie čerstvých potravín a dlhodobé uskladňovanie mrazených potravín (až do jedného roka podľa typu potraviny).

V manuáli sú použité nasledujúce symboly s príslušným významom:

Informácia, rada, tip alebo odporúčanie

Upozornenie – hrozí všeobecné nebezpečenstvo

Upozornenie – hrozí nebezpečenstvo zasiahnutia prúdom

Upozornenie – hrozí nebezpečenstvo požiaru



Dôležité poznámky a opatrenia

► DÔLEŽITÉ POZNÁMKY A OPATRENIA

Rady ohľadom šetrenia energie s chladničkou/mrazničkou

► INŠTALÁCIA A PRIPOJENIE

Zmena smeru otvárania dverí

Opis spotrebiča

► OVLÁDANIE SPOTREBIČA

► VNÚTORNÉ VYBAVENIE SPOTREBIČA

Odporúčané rozloženie potravín v spotrebiči

► USKLADŇOVANIE POTRAVÍN V CHLADNIČKE

► MRAZENIE A USKLADŇOVANIE MRAZENÝCH POTRAVÍN

► ROZMRAZOVANIE SPOTREBIČA

Čistenie spotrebiča

Odstraňovanie problémov

Informácie o zvukoch, ktoré spotrebič vydáva

Vaše poznámky

Pred prvým použitím spotrebiča

Pred pripojením spotrebiča do elektrickej siete si pozorne prečítajte tento návod na použitie, ktorý opisuje spotrebič a jeho správne a bezpečné použitie. Návod na použitie platí pre viacero typov/modelov spotrebiča; preto sa nemusia všetky tu opísané nastavenia a vybavenie vzťahovať na váš spotrebič. Odporúčame ponechať si tento návod na použitie do budúcnosti a pripojiť ho k spotrebiču v prípade jeho ďalšieho predaja.

Návod na použitie zahŕňa verziu/model mrazničky No Frost, ktorá je vybavená ventilátorom a proces rozmrazovania je automatický (platí len pre vybrané modely).

Skontrolujte, či nie je spotrebič poškodený alebo nevykazuje žiadne chyby. Ak zistíte, že je váš spotrebič poškodený, oznámte to predajcovi, od ktorého ste ho kúpili.

Pred pripojením spotrebiča do elektrickej siete nechajte spotrebič stáť vo vertikálnej polohe minimálne 2 hodiny. Takto znížite riziko porúch v dôsledku prepravy chladiaceho systému.

Dôležité bezpečnostné pokyny

Varovanie! Nebezpečenstvo požiaru /horľavé materiály.

Spotrebič musíte pripojiť do elektrickej siete a uzemniť v súlade s platnými normami a predpismi.

VAROVANIE! Na zadnú stranu spotrebiča neinštalujte prenosné zásuvky ani prenosné zdroje napájania.

Pred čistením spotrebiča ho odpojte od elektrickej siete (vyberte napájací kábel zo zásuvky).

Ak je napájací kábel poškodený, musí ho vymeniť výrobca, jeho servisný pracovník alebo podobne kvalifikované osoby, aby sa tak zabránilo nebezpečenstvu.

▶ DÔLEŽITÉ POZNÁMKY A OPATRENIA ▲

Rady ohľadom šetrenia energie s chladničkou/mrazničkou

▶ INŠTALÁCIA A PRIPOJENIE

Zmena smeru otvárania dverí

Opis spotrebiča

▶ OVLÁDANIE SPOTREBIČA

▶ VNÚTORNÉ VYBAVENIE SPOTREBIČA

Odporúčané rozloženie potravín v spotrebiči

▶ USKLADŇOVANIE POTRAVÍN V CHLADNIČKE

▶ MRAZENIE A USKLADŇOVANIE MRAZENÝCH POTRAVÍN

▶ ROZMRAZOVANIE SPOTREBIČA

Čistenie spotrebiča

Odstraňovanie problémov

Informácie o zvukoch, ktoré spotrebič vydáva

Vaše poznámky

Varovanie! Pri umiestňovaní zariadenia sa uistite, že prívodný kábel nie je zachytený alebo poškodený.

Ak LED osvetlenie nefunguje, obráťte sa na servisného technika. Nepokúšajte sa opravovať LED osvetlenie svojpomocne, pretože hrozí nebezpečenstvo kontaktu s vysokým napätím!

UPOZORNENIE! Vo vnútri spotrebiča nepoužívajte žiadne elektrické zariadenia okrem tých, ktoré povoľuje výrobca tejto chladničky s mrazničkou.

UPOZORNENIE! Nepoužívajte mechanické pomôcky alebo iné prostriedky na urýchlenie priebehu rozmrazovania okrem tých, ktoré odporúča výrobca.

UPOZORNENIE! Uistite sa, že je spotrebič nainštalovaný podľa návodu, aby ste sa vyhli nebezpečenstvu spôsobenému jeho zlou stabilitou.

Nebezpečenstvo omrzlín

Mrazené potraviny si nikdy nedávajte do úst a ani ich nechytajte, pretože to môže spôsobiť omrzliny.

Ochrana detí a citlivých osôb

Spotrebič nesmú používať osoby (vrátane detí) so zníženými fyzickými, zmyslovými alebo duševnými schopnosťami alebo nedostatkom skúseností a znalostí, pokiaľ nie sú pod dohľadom osoby zodpovednej za ich bezpečnosť alebo pokiaľ neboli poučené o používaní spotrebiča.

▶ DÔLEŽITÉ POZNÁMKY A OPATRENIA

Rady ohľadom šetrenia energie s chladničkou/mrazničkou

▶ INŠTALÁCIA A PRIPOJENIE

Zmena smeru otvárania dverí

Opis spotrebiča

▶ OVLÁDANIE SPOTREBIČA

▶ VNÚTORNÉ VYBAVENIE SPOTREBIČA

Odporúčané rozloženie potravín v spotrebiči

▶ USKLADŇOVANIE POTRAVÍN V CHLADNIČKE

▶ MRAZENIE A USKLADŇOVANIE MRAZENÝCH POTRAVÍN

▶ ROZMRAZOVANIE SPOTREBIČA

Čistenie spotrebiča

Odstraňovanie problémov

Informácie o zvukoch, ktoré spotrebič vydáva

Vaše poznámky



Deti by mali byť pod dozorom, aby sa zabezpečilo, že sa nebudú hrať so spotrebičom.

Deti nesmú vykonávať údržbu a čistenie bez dohľadu.

Odstráňte obal určený na ochranu spotrebiča alebo jeho jednotlivých častí počas prepravy a uchovávajte ho mimo dosahu detí. Predstavuje riziko poranenia alebo zadusenía.

Pri likvidácii použitého spotrebiča odpojte napájací kábel, odstráňte dvere a police nechajte v ňom. Takto zamedzíte tomu, aby sa deti v spotrebiči zavreli, prípadne vymkli.

Len pre európske trhy

Tento spotrebič môžu používať deti staršie ako 8 rokov a osoby so zníženými fyzickými, zmyslovými alebo mentálnymi schopnosťami alebo s nedostatkom skúseností a znalostí za predpokladu, že sú pod dohľadom zodpovedných osôb alebo boli poučené o správnom používaní spotrebiča a nebezpečenstvách spojených s jeho používaním.

Deti sa so spotrebičom nesmú hrať.

Deti nesmú vykonávať údržbu a čistenie bez dohľadu.

Deti vo veku od 3 do 8 rokov môžu chladničku plniť a vyprázdňovať.

Upozornenia ohľadom chladiva

Spotrebič obsahuje malé množstvo plynu R600a, ktorý je šetrný k životnému prostrediu, no zároveň horľavý. Uistite sa, že žiadne časti chladiaceho systému nie sú poškodené. Únik plynu nie je nebezpečný pre životné prostredie, ale môže spôsobiť poranenie očí alebo požiar.

▶ DÔLEŽITÉ POZNÁMKY A OPATRENIA

Rady ohľadom šetrenia energie s chladničkou/mrazničkou

▶ INŠTALÁCIA A PRIPOJENIE

Zmena smeru otvárania dverí

Opis spotrebiča

▶ OVLÁDANIE SPOTREBIČA

▶ VNÚTORNÉ VYBAVENIE SPOTREBIČA

Odporúčané rozloženie potravín v spotrebiči

▶ USKLADŇOVANIE POTRAVÍN V CHLADNIČKE

▶ MRAZENIE A USKLADŇOVANIE MRAZENÝCH POTRAVÍN

▶ ROZMRAZOVANIE SPOTREBIČA

Čistenie spotrebiča

Odstraňovanie problémov

Informácie o zvukoch, ktoré spotrebič vydáva

Vaše poznámky



V prípade úniku plynu poriadne miestnosť vyvetrajte, odpojte spotrebič zo siete a zavolajte servisného technika.

Dôležité informácie ohľadom použitia spotrebiča

VAROVANIE! Tento spotrebič je určený pre použitie v domácnosti a na podobné účely, ako napr.:

- v kuchynkách pre personál v obchodoch, kanceláriách a iných pracovných prostrediach;
- na farmách a pre klientov v hoteloch, motelloch a iných obytných budovách,
- v zariadeniach, ktoré ponúkajú nocľah s raňajkami;
- na katering a podobné použitie, ktoré nesúvisí s predajom.

UPOZORNENIE! Udržujte vetracie otvory v kryte spotrebiča alebo v zabudovanej štruktúre voľné a priechodné.

Spotrebič nesmiete používať vonku ani ho vystavovať dažďu.

Vo vnútri tohto spotrebiča neskladujte výbušné látky, ako napríklad spreje s horľavým obsahom.

V prípade, že spotrebič bude mimo prevádzky dlhšiu dobu, vypnite ho pomocou príslušného tlačidla a odpojte ho zo siete. Vyprázdnite spotrebič, rozmrazte ho, vyčistite a nechajte dvere pootvorené.

V prípade chyby alebo poruchy napájania mrazničku neotvárajte, pokiaľ nebola vypnutá viac ako 16 hodín. Po uplynutí tejto doby mrazené potraviny použite alebo zaistite, aby boli dostatočne chladené (napr. v náhradnom spotrebiči).

Technické informácie o spotrebiči

▶ DÔLEŽITÉ POZNÁMKY A OPATRENIA

Rady ohľadom šetrenia energie s chladničkou/mrazničkou

▶ INŠTALÁCIA A PRIPOJENIE

Zmena smeru otvárania dverí

Opis spotrebiča

▶ OVLÁDANIE SPOTREBIČA

▶ VNÚTORNÉ VYBAVENIE SPOTREBIČA

Odporúčané rozloženie potravín v spotrebiči

▶ USKLADŇOVANIE POTRAVÍN V CHLADNIČKE

▶ MRAZENIE A USKLADŇOVANIE MRAZENÝCH POTRAVÍN

▶ ROZMRAZOVANIE SPOTREBIČA

Čistenie spotrebiča

Odstraňovanie problémov

Informácie o zvukoch, ktoré spotrebič vydáva

Vaše poznámky



Typový štítok sa nachádza vo vnútri spotrebiča. Sú na ňom uvedené údaje týkajúce sa elektrického napätia, celkového (brutto) a úžitkového (netto) objemu, typu a množstva chladiva a informácie o triedach klímy.

Ak je typový štítok v inom jazyku, ako ste zvolili, alebo v jazyku, ktorý sa vo vašej krajine nepoužíva, vymeňte ho za ten, ktorý je súčasťou dodávky.

UPOZORNENIE! Nepoškodzte chladiaci okruh. Takto zabránite znečisteniu prostredia.

Ochrana životného prostredia

Balenie je vyrobené z materiálov šetrných k životnému prostrediu, ktoré sa dajú recyklovať, zlikvidovať alebo zničiť bez poškodenia životného prostredia.

Likvidácia starého spotrebiča

Aby ste chránili životné prostredie, odovzdajte starý spotrebič do autorizovaného zberného strediska domácich spotrebičov.

Predtým urobte nasledovné:

- odpojte spotrebič zo siete;
- nenechávajte deti hrať sa s ním.



■ Značka na výrobku alebo na jeho obale znamená, že s výrobkom by sa nemalo narábať ako s bežným domovým odpadom. Výrobok by sa mal odniesť do autorizovaného centra určeného na spracovanie odpadu z elektrických a elektronických zariadení. Správna likvidácia výrobku pomôže zabrániť negatívnym vplyvom na životné prostredie a zdravie ľudí, ktoré by sa mohli objaviť v prípade nesprávnej likvidácie výrobku. Pre podrobnejšie informácie o likvidácii a spracovaní výrobku kontaktujte príslušný miestny orgán zodpovedný za spracovanie odpadov, spoločnosť na likvidáciu odpadov alebo obchod, v ktorom ste výrobok zakúpili.

Rady ohľadom šetrenia energie s chladničkou/mrazničkou

▶ DÔLEŽITÉ POZNÁMKY A OPATRENIA ▲

Rady ohľadom šetrenia energie s chladničkou/mrazničkou

▶ INŠTALÁCIA A PRIPOJENIE

Zmena smeru otvárania dverí

Opis spotrebiča

▶ OVLÁDANIE SPOTREBIČA

▶ VNÚTORNÉ VYBAVENIE SPOTREBIČA

Odporúčané rozloženie potravín v spotrebiči

▶ USKLADŇOVANIE POTRAVÍN V CHLADNIČKE

▶ MRAZENIE A USKLADŇOVANIE MRAZENÝCH POTRAVÍN

▶ ROZMRAZOVANIE SPOTREBIČA

Čistenie spotrebiča

Odstraňovanie problémov

Informácie o zvukoch, ktoré spotrebič vydáva

Vaše poznámky

- Spotrebič nainštalujte podľa pokynov v návode na inštaláciu.
- Neotvárajte dvere častejšie, ako je to potrebné.
- Občas sa uistite, že nič nebráni cirkulácii vzduchu pod spotrebičom.
- Ak je tesnenie poškodené alebo uvoľnené, čo najskôr ho vymeňte.
- Potraviny uskladňujte v uzavretých nádobách alebo iných vhodných obaloch
- Pred vložením uvareného jedla do chladničky musí byť vychladnuté na izbovú teplotu.
- Zmrazené potraviny rozmrazujte v chladničke.
- Odstráňte niektoré zásuvky z mrazničky tak, ako je opísané v návode na obsluhu, aby ste umožnili využitie celého vnútorného priestoru.
- Uistite sa, že police sú rovnomerne rozložené a že jedlo je usporiadané tak, aby umožňovalo voľnú cirkuláciu vzduchu (dodržiavajte odporúčané usporiadanie potravín, ako je opísané v návode).

Inštalácia a pripojenie

Výber miestnosti

- Spotrebič inštalujte v suchej a dobre vetranej miestnosti. Spotrebič bude pracovať správne, ak bude okolitá teplota v intervale uvedenom v tabuľke. Trieda spotrebiča je uvedená na typovom štítku/nálepke so základnými informáciami o spotrebiči.

Popis	Trieda	Rozsah okolitej teploty v °C	Relatívna vlhkosť vzduchu
Rozšírená mierna	SN	+10 do +32	≤75%
Mierna	N	+16 do +32	
Subtropická	ST	+16 do +38	

▶ DÔLEŽITÉ POZNÁMKY A OPATRENIA

Rady ohľadom šetrenia energie s chladničkou/mrazničkou

▶ INŠTALÁCIA A PRIPOJENIE

Zmena smeru otvárania dverí

Opis spotrebiča

▶ OVLÁDANIE SPOTREBIČA

▶ VNÚTORNÉ VYBAVENIE SPOTREBIČA

Odporúčané rozloženie potravín v spotrebiči

▶ USKLADŇOVANIE POTRAVÍN V CHLADNIČKE

▶ MRAZENIE A USKLADŇOVANIE MRAZENÝCH POTRAVÍN

▶ ROZMRAZOVANIE SPOTREBIČA

Čistenie spotrebiča

Odstraňovanie problémov

Informácie o zvukoch, ktoré spotrebič vydáva

Vaše poznámky

Popis	Trieda	Rozsah okolitej teploty v °C	Relatívna vlhkosť vzduchu
Tropická	T	+16 do +43	

Tento spotrebič nie je určený na použitie ako vstavaný spotrebič.

Neumiestňujte spotrebič do miestnosti, kde môže teplota klesnúť pod 5 °C, pretože to môže spôsobiť zlé fungovanie alebo poruchu spotrebiča!

- Po inštalácii spotrebiča musíte mať dobrý prístup k zástrčke!
- Neumiestnite spotrebič v blízkosti iných spotrebičov alebo zariadení, ktoré vyžarujú teplo, ako napríklad varič, sporák, radiátor, ohrievač vody a pod., a nevystavujte ho priamemu slnečnému žiareniu. Spotrebič by mal stáť najmenej 3 cm od elektrického alebo plynového variča alebo najmenej 30 cm od naftových kachlí alebo pece na pevné palivo. Ak je vzdialenosť medzi takýmto zdrojom tepla a spotrebičom menšia, použite izolačný panel.

Poznámka: Spotrebič umiestnite do dostatočne veľkej miestnosti, v ktorej musí byť na každých 8 gramov chladiva, minimálne 1 m³ priestoru. Množstvo chladiva je uvedené na typovom štítku v interiéri spotrebiča.

Inštalácia spotrebiča

Inštaláciu spotrebiča by mali vykonávať aspoň dve osoby, aby ste sa vyhli akémukoľvek zraneniu, alebo poškodeniu spotrebiča.

- Spotrebič musí byť vyrovnaný alebo mierne naklonený, dozadu na pevnom povrchu. V prednej časti je spotrebič vybavený dvomi nastaviteľnými nožičkami, ktoré môžete použiť na vyváženie spotrebiča. V zadnej časti sú kolieska pre ľahšiu inštaláciu spotrebiča (iba pri niektorých modeloch).

► DÔLEŽITÉ POZNÁMKY A OPATRENIA

Rady ohľadom šetrenia energie s chladničkou/mrazničkou

► INŠTALÁCIA A PRIPOJENIE

Zmena smeru otvárania dverí

Opis spotrebiča

► OVLÁDANIE SPOTREBIČA

► VNÚTORNÉ VYBAVENIE SPOTREBIČA

Odporúčané rozloženie potravín v spotrebiči

► USKLADŇOVANIE POTRAVÍN V CHLADNIČKE

► MRAZENIE A USKLADŇOVANIE MRAZENÝCH POTRAVÍN

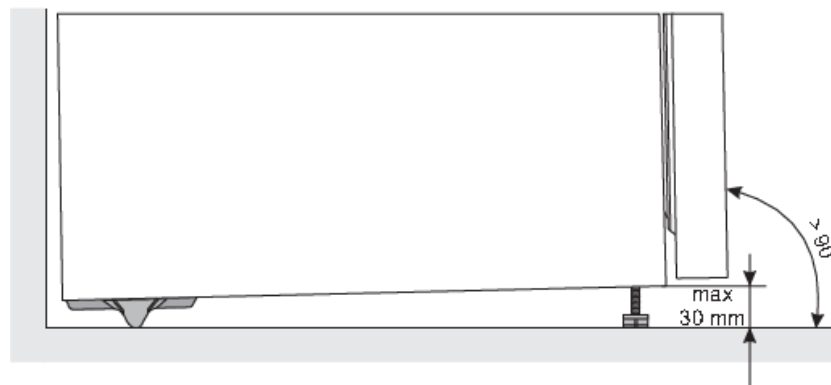
► ROZMRAZOVANIE SPOTREBIČA

Čistenie spotrebiča

Odstraňovanie problémov

Informácie o zvukoch, ktoré spotrebič vydáva

Vaše poznámky



- Potom, čo ste zrovnali spotrebič pomocou nastaviteľných nožičiek, pre lepšiu stabilitu spotrebiča, prispôbte aj ďalšiu nožičku.
- Nevystavujte spotrebič priamemu slnečnému žiareniu a neumiestňujte ho v blízkosti akéhokoľvek zdroja tepla. Ak sa tomu nedá vyhnúť, nainštalujte izolačnú dosku.
- Tento spotrebič je voľne stojaci. Ak chcete dosiahnuť deklarovanú/minimálnu spotrebu energie, musíte medzi stenou a zadnou časťou spotrebiča a nad spotrebičom zabezpečiť 50 mm voľného priestoru. Zaistite tiež okolo spotrebiča a nad ním dostatočnú cirkuláciu vzduchu.
- Spotrebič môžete umiestniť aj vedľa alebo medzi nábytkové prvky, resp. ku stene. V prípade takéhoto umiestnenia bude spotrebič fungovať bezchybne, avšak sa môže zvýšiť spotreba energie. Dodržiavajte minimálne vzdialenosti nad a za spotrebičom tak, ako je to uvedené na obrázku.
- Nechajte potrebný priestor, aby sa dali otvárať dvere a vysúvať police či zásuvky (pozri inštaláčnú schému).

► DÔLEŽITÉ POZNÁMKY A OPATRENIA

Rady ohľadom šetrenia energie s chladničkou/mrazničkou

► INŠTALÁCIA A PRIPOJENIE

Zmena smeru otvárania dverí

Opis spotrebiča

► OVLÁDANIE SPOTREBIČA

► VNÚTORNÉ VYBAVENIE SPOTREBIČA

Odporúčané rozloženie potravín v spotrebiči

► USKLADŇOVANIE POTRAVÍN V CHLADNIČKE

► MRAZENIE A USKLADŇOVANIE MRAZENÝCH POTRAVÍN

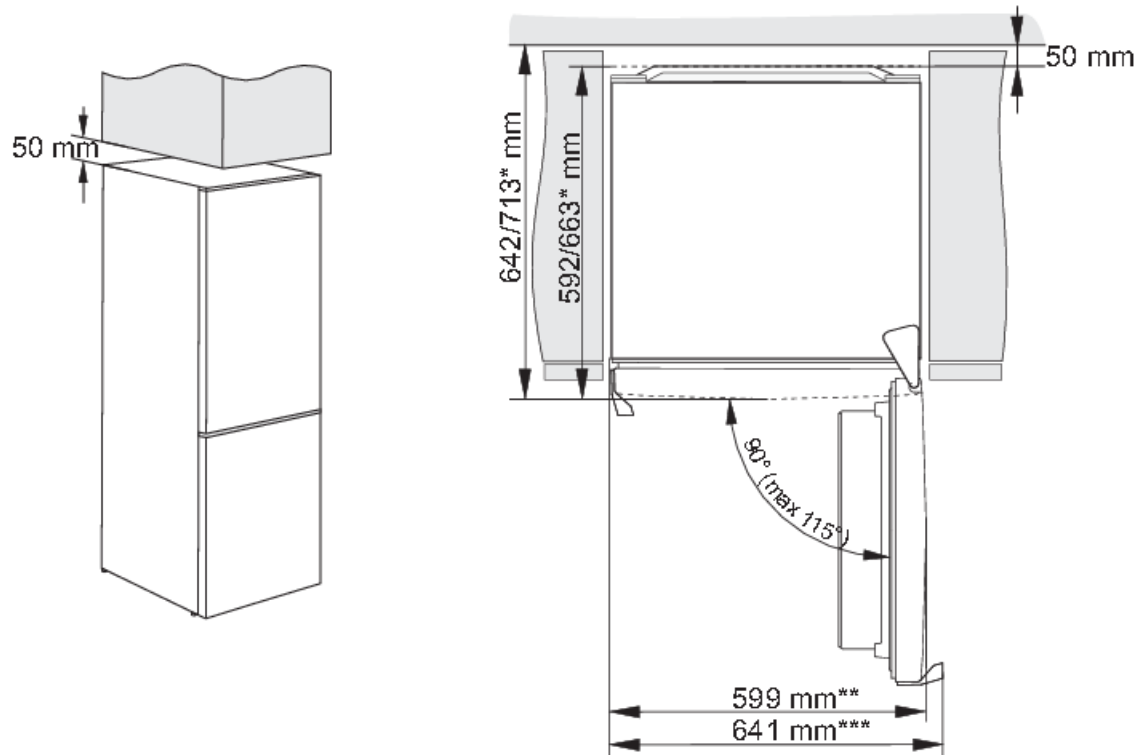
► ROZMRAZOVANIE SPOTREBIČA

Čistenie spotrebiča

Odstraňovanie problémov

Informácie o zvukoch, ktoré spotrebič vydáva

Vaše poznámky



* závisí od modelu

** model s integrovanou rukoväťou

*** model s vonkajšou rukoväťou

Pripojenie spotrebiča do siete

► DÔLEŽITÉ POZNÁMKY A OPATRENIA

Rady ohľadom šetrenia energie s chladničkou/mrazničkou

► INŠTALÁCIA A PRIPOJENIE

Zmena smeru otvárania dverí

Opis spotrebiča

► OVLÁDANIE SPOTREBIČA

► VNÚTORNÉ VYBAVENIE SPOTREBIČA

Odporúčané rozloženie potravín v spotrebiči

► USKLADŇOVANIE POTRAVÍN V CHLADNIČKE

► MRAZENIE A USKLADŇOVANIE MRAZENÝCH POTRAVÍN

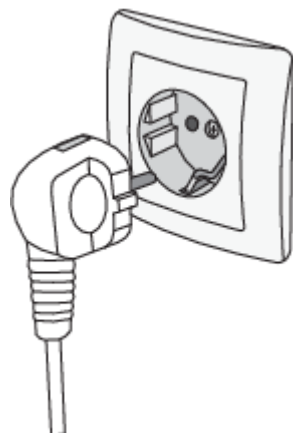
► ROZMRAZOVANIE SPOTREBIČA

Čistenie spotrebiča

Odstraňovanie problémov

Informácie o zvukoch, ktoré spotrebič vydáva

Vaše poznámky

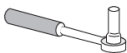



- Spotrebič pripojte do elektrickej siete pomocou napájacieho kábla. Zásuvka v stene by mala byť vybavená chráničom (bezpečnostná zásuvka). Nominálne napätie a frekvencia sú uvedené na typovom štítku/nálepke so základnými informáciami o spotrebiči.
- Spotrebič musíte pripojiť do elektrickej siete a uzemniť v súlade s platnými normami a predpismi. Spotrebič znesie krátkodobé odchýlky od nominálneho napätia, nie však väčšie ako +/- 6 %.

Zmena smeru otvárania dverí

Smer otvárania dverí spotrebiča sa dá zmeniť.

Poznámka: Pred zámenou smeru otvárania dverí, spotrebič odpojte od elektrickej siete!

Potrebné náradie:	
	zastrkávaci kľúč č. 8
	krížový skrutkovač

► DÔLEŽITÉ POZNÁMKY A OPATRENIA

Rady ohľadom šetrenia energie s chladničkou/mrazničkou

► INŠTALÁCIA A PRIPOJENIE

Zmena smeru otvárania dverí

Opis spotrebiča

► OVLÁDANIE SPOTREBIČA

► VNÚTORNÉ VYBAVENIE SPOTREBIČA

Odporúčané rozloženie potravín v spotrebiči

► USKLADŇOVANIE POTRAVÍN V CHLADNIČKE

► MRAZENIE A USKLADŇOVANIE MRAZENÝCH POTRAVÍN


► ROZMRAZOVANIE SPOTREBIČA

Čistenie spotrebiča

Odstraňovanie problémov

Informácie o zvukoch, ktoré spotrebič vydáva

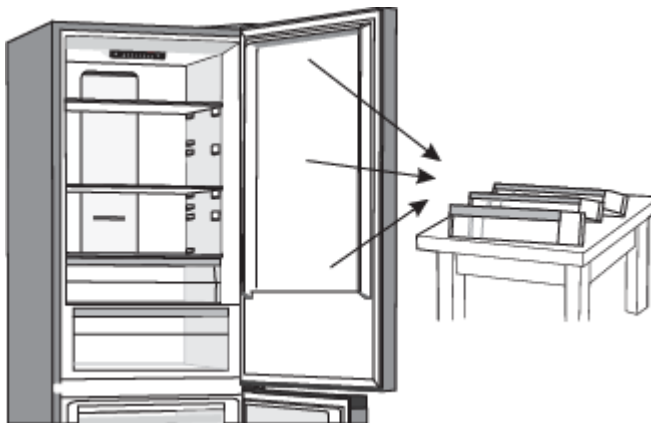
Vaše poznámky

	tenký skrutkovač
	Kľúč č. 8

Poznámka:

- Ak chcete získať prístup k dielom v spodnej časti spotrebiča, požiadajte o pomoc inú osobu alebo spotrebič jemne položte na mäkký povrch, aby nedošlo k jeho poškodeniu. Ak chcete zmeniť smer otvárania, postupujte podľa nasledujúcich pokynov.

1. Postavte spotrebič do zvislej polohy. Otvorte horné dvierka, aby ste mohli povyberať všetky regály z dvierok (aby nedošlo k ich poškodeniu) a potom zatvorte dvierka.



2. Odstráňte kryt z horného závesu (1). Budte zvlášť opatrní, aby ste nepoškodili konektor (A). Odpojte konektor (A).

▲

► **DÔLEŽITÉ POZNÁMKY A OPATRENIA**

Rady ohľadom šetrenia energie s chladničkou/mrazničkou

► **INŠTALÁCIA A PRIPOJENIE**

Zmena smeru otvárania dverí

Opis spotrebiča

► **OVLÁDANIE SPOTREBIČA**

► **VNÚTORNÉ VYBAVENIE SPOTREBIČA**

Odporúčané rozloženie potravín v spotrebiči

► **USKLADŇOVANIE POTRAVÍN V CHLADNIČKE**

► **MRAZENIE A USKLADŇOVANIE MRAZENÝCH POTRAVÍN**

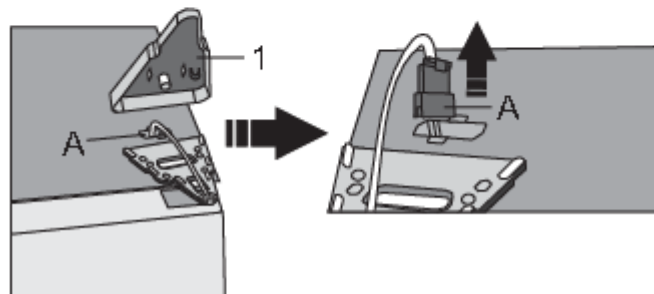
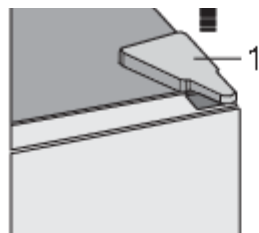
► **ROZMRAZOVANIE SPOTREBIČA**

Čistenie spotrebiča

Odstraňovanie problémov

Informácie o zvukoch, ktoré spotrebič vydáva

Vaše poznámky



3. Odskrutkujte skrutky (2) a odstráňte záves (3). Prestrčte konektor (A) cez otvor závesu. Počas montáže držte dvierka, aby nespadli.

▶ **DÔLEŽITÉ POZNÁMKY A OPATRENIA**

Rady ohľadom šetrenia energie s chladničkou/mrazničkou

▶ **INŠTALÁCIA A PRIPOJENIE**

Zmena smeru otvárania dverí

Opis spotrebiča

▶ **OVLÁDANIE SPOTREBIČA**

▶ **VNÚTORNÉ VYBAVENIE SPOTREBIČA**

Odporúčané rozloženie potravín v spotrebiči

▶ **USKLADŇOVANIE POTRAVÍN V CHLADNIČKE**

▶ **MRAZENIE A USKLADŇOVANIE MRAZENÝCH POTRAVÍN**

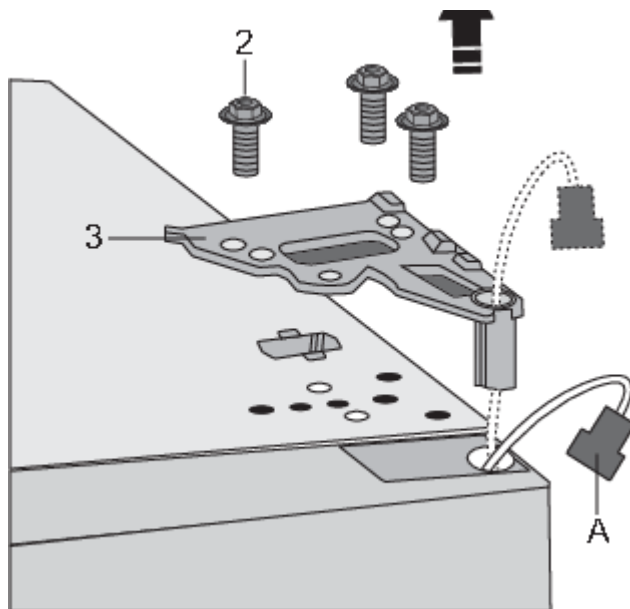
▶ **ROZMRAZOVANIE SPOTREBIČA**

Čistenie spotrebiča

Odstraňovanie problémov

Informácie o zvukoch, ktoré spotrebič vydáva

Vaše poznámky



4. Zložte horné dvierka zo stredného závesu opatrným nadvihnutím dvierok priamo hore. Položte dvierka na hladký povrch.



5. Z plastového vrečka vyberte kryt (pravý) (4) a umiestnite ho na miesto, odkiaľ ste odstránili

▶ **DÔLEŽITÉ POZNÁMKY A OPATRENIA**

Rady ohľadom šetrenia energie s chladničkou/mrazničkou

▶ **INŠTALÁCIA A PRIPOJENIE**

Zmena smeru otvárania dverí

Opis spotrebiča

▶ **OVLÁDANIE SPOTREBIČA**

▶ **VNÚTORNÉ VYBAVENIE SPOTREBIČA**

Odporúčané rozloženie potravín v spotrebiči

▶ **USKLADŇOVANIE POTRAVÍN V CHLADNIČKE**

▶ **MRAZENIE A USKLADŇOVANIE MRAZENÝCH POTRAVÍN**

▶ **ROZMRAZOVANIE SPOTREBIČA**

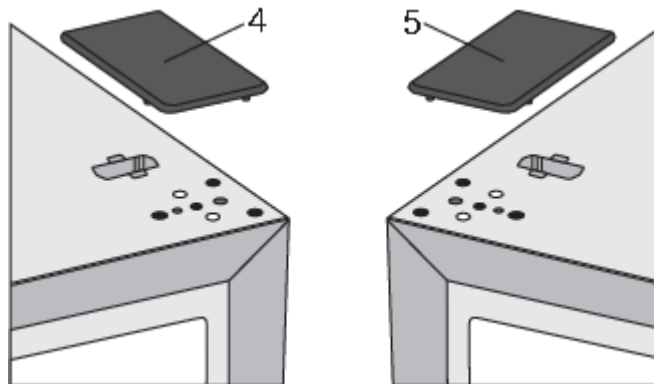
Čistenie spotrebiča

Odstraňovanie problémov

Informácie o zvukoch, ktoré spotrebič vydáva

Vaše poznámky

horný záves. Odstráňte a uložte kryt z druhej strany (5), na ktorú bude záves premiestnený. Kryt z druhej strany (5), kde sa budete záves montovať, odstráňte a odložte.



6. Odstráňte kryt (6) z ľavej strany horných dvierok a vytiahnite konektor (A). Potom odstráňte kryt (7) z pravej strany horných dvierok. Namontujte kryt (7) na ľavú stranu horných dvierok a kryt (6) na pravú stranu horných dvierok.



▶ **DÔLEŽITÉ POZNÁMKY A OPATRENIA**

Rady ohľadom šetrenia energie s chladničkou/mrazničkou

▶ **INŠTALÁCIA A PRIPOJENIE**

Zmena smeru otvárania dverí

Opis spotrebiča

▶ **OVLÁDANIE SPOTREBIČA**

▶ **VNÚTORNÉ VYBAVENIE SPOTREBIČA**

Odporúčané rozloženie potravín v spotrebiči

▶ **USKLADŇOVANIE POTRAVÍN V CHLADNIČKE**

▶ **MRAZENIE A USKLADŇOVANIE MRAZENÝCH POTRAVÍN**

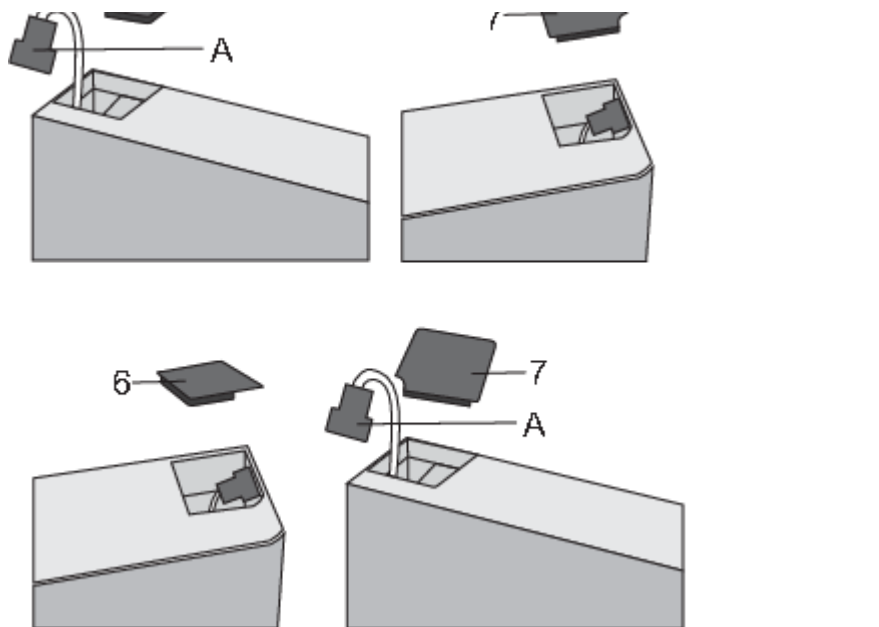
▶ **ROZMRAZOVANIE SPOTREBIČA**

Čistenie spotrebiča

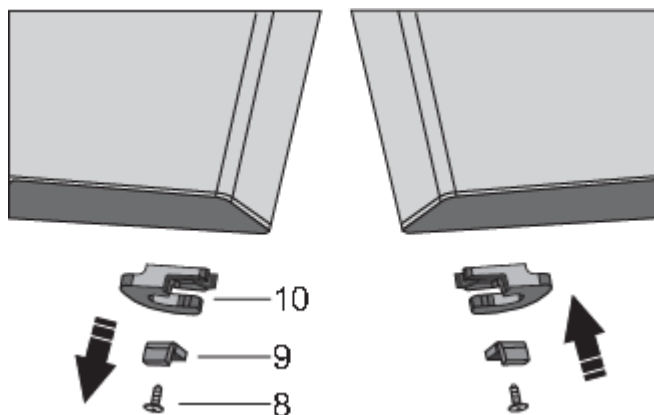
Odstraňovanie problémov

Informácie o zvukoch, ktoré spotrebič vydáva

Vaše poznámky



7. Odskrutkujte skrutku (8) a odstráňte držiak dverí (10) a dverovú zarážku (9). Potom pomocou skrutky (8) namontujte držiak dverí, ktorý je priložený vo vrecku a dverovú zarážku (9). Odložte si držiak dverí (10) pre prípad, že ho budete neskôr potrebovať.



▶ **DÔLEŽITÉ POZNÁMKY A OPATRENIA**

Rady ohľadom šetrenia energie s chladničkou/mrazničkou

▶ **INŠTALÁCIA A PRIPOJENIE**

Zmena smeru otvárania dverí

Opis spotrebiča

▶ **OVLÁDANIE SPOTREBIČA**

▶ **VNÚTORNÉ VYBAVENIE SPOTREBIČA**

Odporúčané rozloženie potravín v spotrebiči

▶ **USKLADŇOVANIE POTRAVÍN V CHLADNIČKE**

▶ **MRAZENIE A USKLADŇOVANIE MRAZENÝCH POTRAVÍN**

▶ **ROZMRAZOVANIE SPOTREBIČA**

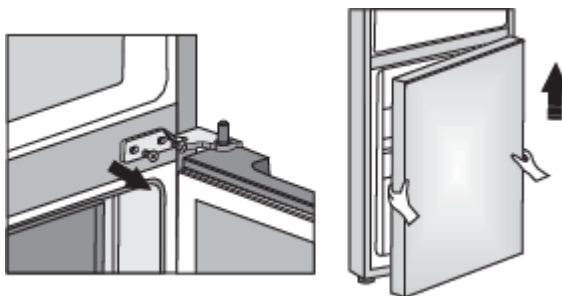
Čistenie spotrebiča

Odstraňovanie problémov

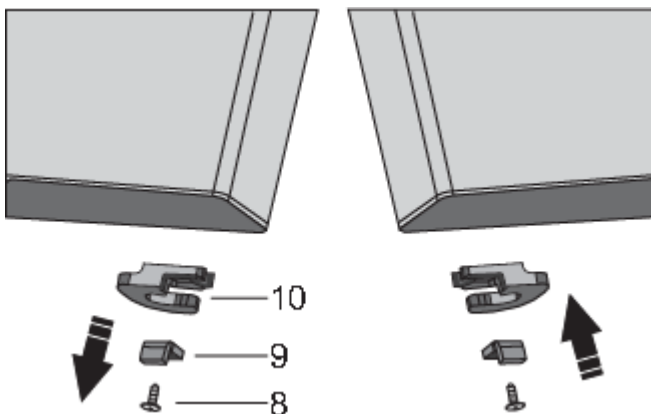
Informácie o zvukoch, ktoré spotrebič vydáva

Vaše poznámky

8. Odskrutkujte skrutky zo stredného závesu a odstráňte ho. Potom odstráňte spodné dvierka zo spodného závesu.



9. Položte spodné dvierka na hladký povrch. Odskrutkujte skrutku (8) a odstráňte držiak dvierok (10) a dverovú zarážku (9). Potom pomocou skrutky (8) pripevnite držiak dvierok, ktorý je priložený vo vrecku a dverovú zarážku (9). Odložte si držiak dvierok (10) pre prípad, že ho budete neskôr potrebovať.



10. Odstráňte kryt stredného závesu a premiestnite ho na opačnú stranu.



► DÔLEŽITÉ POZNÁMKY A OPATRENIA

Rady ohľadom šetrenia energie s chladničkou/mrazničkou

► INŠTALÁCIA A PRIPOJENIE

Zmena smeru otvárania dverí

Opis spotrebiča

► OVLÁDANIE SPOTREBIČA

► VNÚTORNÉ VYBAVENIE SPOTREBIČA

Odporúčané rozloženie potravín v spotrebiči

► USKLADŇOVANIE POTRAVÍN V CHLADNIČKE

► MRAZENIE A USKLADŇOVANIE MRAZENÝCH POTRAVÍN

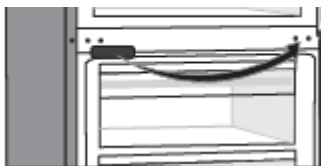
► ROZMRAZOVANIE SPOTREBIČA

Čistenie spotrebiča

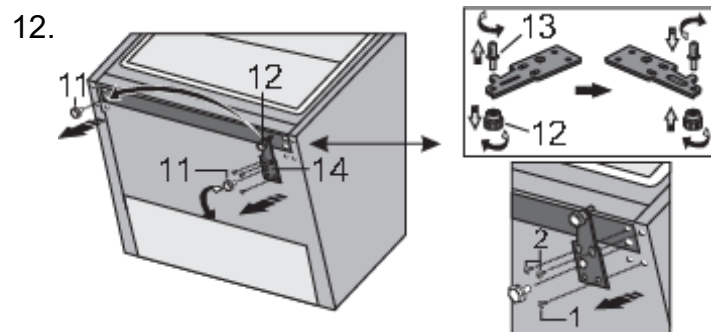
Odstraňovanie problémov

Informácie o zvukoch, ktoré spotrebič vydáva

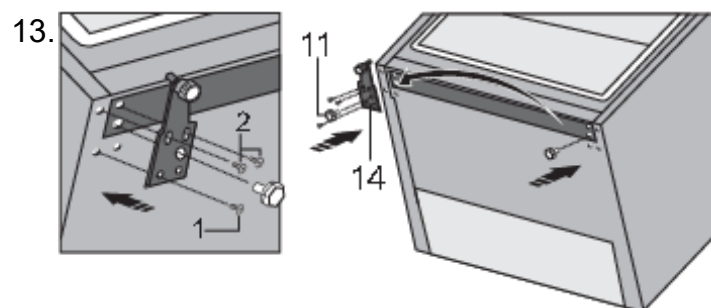
Vaše poznámky



11. Nakloňte spotrebič dozadu a odstráňte nastaviteľnú nožičku (11).



Odskrutkujte 3 skrutky zo spodného závesu (14) a odstráňte ho. Odstráňte dodatočnú nožičku (12) zo spodného čapu závesu (13). Odskrutkujte čap (13) zo spodného závesu a priskrutkujte ho na opačnú stranu závesu, kompletne aj s dodatočnou nožičkou (12).



Záves (14) pripevnite na opačnú stranu pomocou skrutiek. Skrutky by mali byť pripevnené v poradí uvedenom na obrázku nižšie. Najprv utiahnite skrutku 1, následne skrutku 2. Potom naskrutkujte nastaviteľnú nožičku (11).

14.



Spodné dvere nasadíte na spodný záves a

▶ **DÔLEŽITÉ POZNÁMKY A OPATRENIA**

Rady ohľadom šetrenia energie s chladničkou/mrazničkou

▶ **INŠTALÁCIA A PRIPOJENIE**

Zmena smeru otvárania dverí

Opis spotrebiča

▶ **OVLÁDANIE SPOTREBIČA**

▶ **VNÚTORNÉ VYBAVENIE SPOTREBIČA**

Odporúčané rozloženie potravín v spotrebiči

▶ **USKLADŇOVANIE POTRAVÍN V CHLADNIČKE**

▶ **MRAZENIE A USKLADŇOVANIE MRAZENÝCH POTRAVÍN**

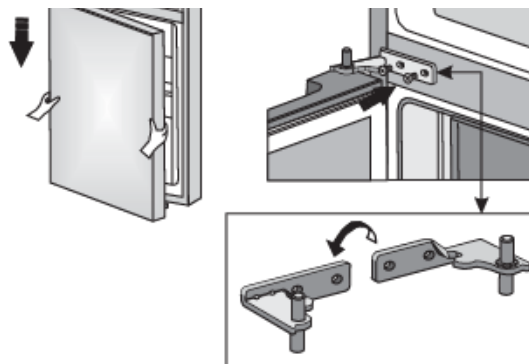
▶ **ROZMRAZOVANIE SPOTREBIČA**

Čistenie spotrebiča

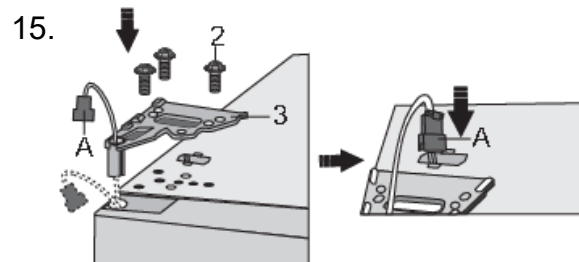
Odstraňovanie problémov

Informácie o zvukoch, ktoré spotrebič vydáva

Vaše poznámky



podržte ich. Otočte stredný záves o 180°. Podložku umiestnite do správnej polohy a stredný záves nastavte tiež do správnej polohy, aby ste mohli na svoje miesto namontovať spodné dvierka.



16. Nasadíte kryt horného závesu (1).

Horné dvierka umiestnite do správnej polohy, prevlečte konektor (A) cez otvor horného závesu (3) a pripevnite ich so skrutkami (2). Počas montáže, horné dvierka držte. Znovu pripojte konektor (A).

► DÔLEŽITÉ POZNÁMKY A OPATRENIA

Rady ohľadom šetrenia energie s chladničkou/mrazničkou

► INŠTALÁCIA A PRIPOJENIE

Zmena smeru otvárania dverí

Opis spotrebiča

► OVLÁDANIE SPOTREBIČA

► VNÚTORNÉ VYBAVENIE SPOTREBIČA

Odporúčané rozloženie potravín v spotrebiči

► USKLADŇOVANIE POTRAVÍN V CHLADNIČKE

► MRAZENIE A USKLADŇOVANIE MRAZENÝCH POTRAVÍN

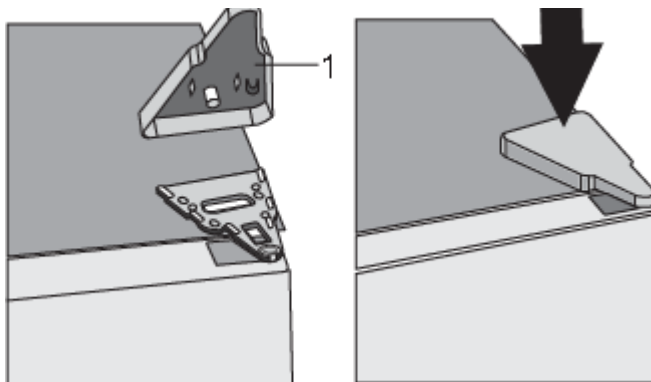
► ROZMRAZOVANIE SPOTREBIČA

Čistenie spotrebiča

Odstraňovanie problémov

Informácie o zvukoch, ktoré spotrebič vydáva

Vaše poznámky



17. Otvorte horné dverka a vráťte regály dvierok na miesto. Potom zatvorte dverka.



Poznámka: Ak má váš model rukoväť, potom ju podľa nasledujúcich pokynov presuňte na druhú stranu .

Odstráňte kryt (1) a odskrutkujte skrutky (2), ako je znázornené na obrázku. Otočte rukoväť (3) o 180° a umiestnite ju na opačnú stranu. Potom upevnite skrutky (2) a nasadte krytky (1).

Opis spotrebiča

Vnútorne vybavenie spotrebiča sa môže líšiť v závislosti od modelu.

Tento výrobok obsahuje svetelný zdroj triedy energetickej účinnosti G.

► DÔLEŽITÉ POZNÁMKY A OPATRENIA

Rady ohľadom šetrenia energie s chladničkou/mrazničkou

► INŠTALÁCIA A PRIPOJENIE

Zmena smeru otvárania dverí

Opis spotrebiča

► OVLÁDANIE SPOTREBIČA

► VNÚTORNÉ VYBAVENIE SPOTREBIČA

Odporúčané rozloženie potravín v spotrebiči

► USKLADŇOVANIE POTRAVÍN V CHLADNIČKE

► MRAZENIE A USKLADŇOVANIE MRAZENÝCH POTRAVÍN

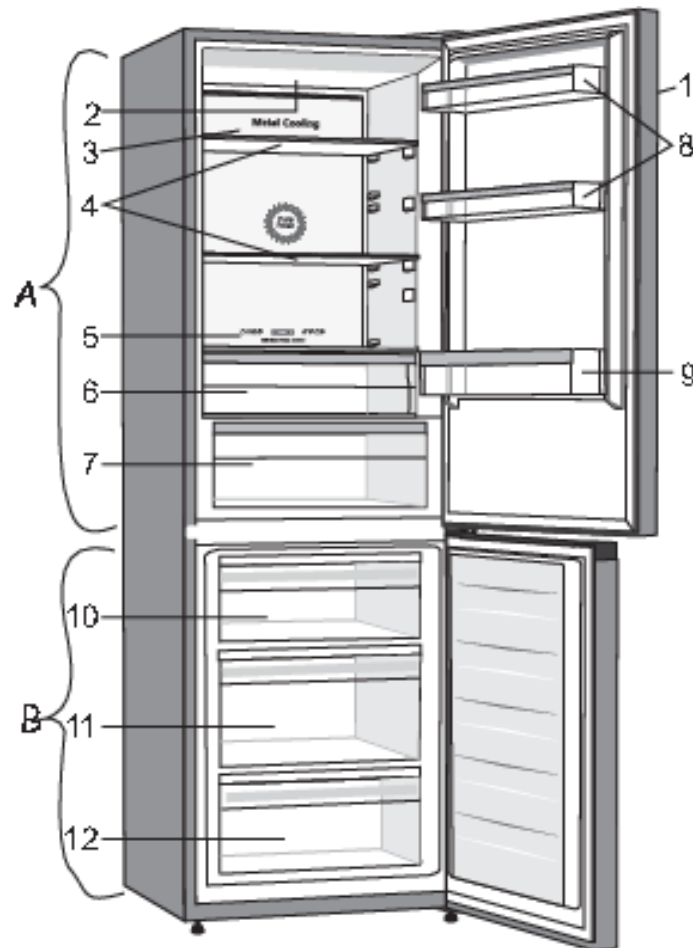
► ROZMRAZOVANIE SPOTREBIČA

Čistenie spotrebiča

Odstraňovanie problémov

Informácie o zvukoch, ktoré spotrebič vydáva

Vaše poznámky



A Chladnička

1. Ovládacia jednotka
2. LED osvetlenie
3. Stĺpec Multi Airflow
4. Sklenené poličky
5. Posuvník na zmenu zásuvky Chill Zone na zásuvku na ovocie a zeleninu
6. Zásuvka Chill Zone
7. Priehradka na ovocie a zeleninu s regulátorom vlhkosti*
8. Nízke dvierkové regály
9. Polička na fľaše

B Mraznička

10. Horná zásuvka na mrazenie a skladovanie
11. Hlboká zásuvka SpaceBox na mrazenie a skladovanie
12. Spodná zásuvka na skladovanie

▶ DÔLEŽITÉ POZNÁMKY A OPATRENIA

Rady ohľadom šetrenia energie s chladničkou/mrazničkou

▶ INŠTALÁCIA A PRIPOJENIE

Zmena smeru otvárania dverí

Opis spotrebiča

▶ OVLÁDANIE SPOTREBIČA

▶ VNÚTORNÉ VYBAVENIE SPOTREBIČA

Odporúčané rozloženie potravín v spotrebiči

▶ USKLADŇOVANIE POTRAVÍN V CHLADNIČKE

▶ MRAZENIE A USKLADŇOVANIE MRAZENÝCH POTRAVÍN

▶ ROZMRAZOVANIE SPOTREBIČA

Čistenie spotrebiča

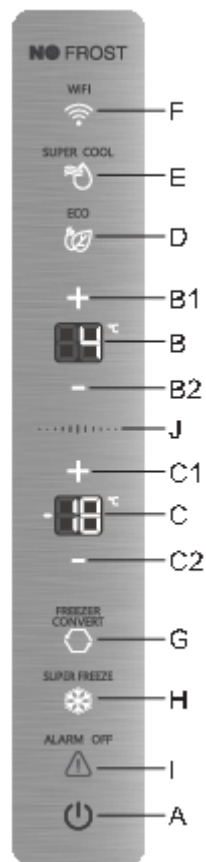
Odstraňovanie problémov

Informácie o zvukoch, ktoré spotrebič vydáva

Vaše poznámky

- Zásuvky sú opatrené ochranou proti neúmyselnému vytiahnutiu. Ak chcete odstrániť zásuvku zo spotrebiča, vytiahnite ju čo najviac ako to pôjde, potom ju vpredu nadvihnite a úplne vytiahnite.
- * Platí len pre určité modely

Ovládanie spotrebiča



- A** Vypnutie/zapnutie spotrebiča
- B** Zobrazenie nastavenej teploty v chladiacej časti

▶ **DÔLEŽITÉ POZNÁMKY A OPATRENIA**

Rady ohľadom šetrenia energie s chladničkou/mrazničkou

▶ **INŠTALÁCIA A PRIPOJENIE**

Zmena smeru otvárania dverí

Opis spotrebiča

▶ **OVLÁDANIE SPOTREBIČA**

▶ **VNÚTORNÉ VYBAVENIE SPOTREBIČA**

Odporúčané rozloženie potravín v spotrebiči

▶ **USKLADŇOVANIE POTRAVÍN V CHLADNIČKE**

▶ **MRAZENIE A USKLADŇOVANIE MRAZENÝCH POTRAVÍN**

▶ **ROZMRAZOVANIE SPOTREBIČA**

Čistenie spotrebiča

Odstraňovanie problémov

Informácie o zvukoch, ktoré spotrebič vydáva

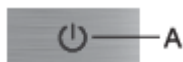
Vaše poznámky



- B1** Tlačidlo na zvýšenie teploty v chladiacom priestore
- B2** Tlačidlo na zníženie teploty v chladiacom priestore
- C** Zobrazenie nastavenej teploty v mraziacej časti
- C1** Tlačidlo na zvýšenie teploty v mraziacom priestore
- C2** Tlačidlo na zníženie teploty v mraziacom priestore
- D** Tlačidlo na zapnutie/vypnutie funkcie Eco
- E** Tlačidlo na zapnutie/vypnutie intenzívneho chladenia
- F** Funkcia Wi-Fi
- G** Tlačidlo na prepínanie medzi mrazničkou /ZeroZone
- H** Tlačidlo pre zapnutie/vypnutie intenzívneho mrazenia
- I** Tlačidlo na vypnutie zvukového alarmu
- J** Tlačidlo na ukončenie pohotovostného režimu

Vypnutie/zapnutie spotrebiča

Keď prvýkrát pripojíte spotrebič k elektrickej sieti, bude v pohotovostnom režime (vypnutý, avšak napájaný).



Zapnutie spotrebiča: Spotrebič zapnete stlačením tlačidla **A**. Zaznie pípanie, na displejoch **B** a **C** sa zobrazí teplota.

► DÔLEŽITÉ POZNÁMKY A OPATRENIA

Rady ohľadom šetrenia energie s chladničkou/mrazničkou

► INŠTALÁCIA A PRIPOJENIE

Zmena smeru otvárania dverí

Opis spotrebiča

► OVLÁDANIE SPOTREBIČA

► VNÚTORNÉ VYBAVENIE SPOTREBIČA

Odporúčané rozloženie potravín v spotrebiči

► USKLADŇOVANIE POTRAVÍN V CHLADNIČKE

► MRAZENIE A USKLADŇOVANIE MRAZENÝCH POTRAVÍN

► ROZMRAZOVANIE SPOTREBIČA

Čistenie spotrebiča

Odstraňovanie problémov

Informácie o zvukoch, ktoré spotrebič vydáva

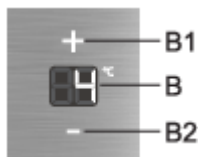
Vaše poznámky



Vypnutie spotrebiča: Spotrebič vypnete s dlhším stlačením (2 sekundy) tlačidla **A**. Opäť zaznie pípnutie a na displeji **B** sa rozsvietia vonkajšie segmenty v smere hodinových ručičiek. Spotrebič je v pohotovostnom režime (ešte stále napájaný).

Nastavenie teploty v spotrebiči

- Spotrebič má továrensky nastavenú odporúčanú teplotu, a síce v priestore chladničky 4 °C a v priestore mrazničky -18 °C.
- Nastavená teplota sa dosiahne až o niekoľko hodín po zapnutí spotrebiča. Kým teplota neklesne na vybranú hodnotu, do spotrebiča nekladajte žiadne potraviny.



Pomocou tlačidiel **B1** a **B2** nastavte teplotu v **chladiacom priestore**.

+ zvýšenie teploty

- zníženie teploty;

- Teplota v chladničke sa dá nastaviť v rozmedzí od + 1 °C do + 9 °C.
- Zakaždým, keď stlačíte tlačidlo **B1** alebo **B2**, sa teplota zvýši alebo zníži o 1 °C. Tri sekundy po stlačení posledného tlačidla sa aktuálne nastavenie automaticky uloží ako posledné nastavenie teploty v chladiacom priestore spotrebiča.
- Odporúčané nastavenie teploty je 4 °C.

► DÔLEŽITÉ POZNÁMKY A OPATRENIA ▲

Rady ohľadom šetrenia energie s chladničkou/mrazničkou

► INŠTALÁCIA A PRIPOJENIE

Zmena smeru otvárania dverí

Opis spotrebiča

► OVLÁDANIE SPOTREBIČA

► VNÚTORNÉ VYBAVENIE SPOTREBIČA

Odporúčané rozloženie potravín v spotrebiči

► USKLADŇOVANIE POTRAVÍN V CHLADNIČKE

► MRAZENIE A USKLADŇOVANIE MRAZENÝCH POTRAVÍN

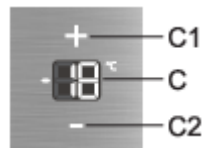
► ROZMRAZOVANIE SPOTREBIČA

Čistenie spotrebiča

Odstraňovanie problémov

Informácie o zvukoch, ktoré spotrebič vydáva

Vaše poznámky



Pomocou tlačidiel **C1** a **C2** nastavte teplotu v **mraziacom priestore**.

+ zvýšenie teploty

- zníženie teploty;

- Teplota v mrazničke sa dá nastaviť v rozmedzí od -16 °C do -24 °C.

- Zakaždým, keď stlačíte tlačidlo **C1** alebo **C2**, sa teplota zvýši alebo zníži o 1°C. Tri sekundy po stlačení posledného tlačidla sa aktuálne nastavenie automaticky uloží ako posledné nastavenie teploty v mraziacom priestore spotrebiča.

- Odporúčané nastavenie teploty je -18 °C.

Pohotovostný režim ovládacej jednotky (display standby mode)

30 sekúnd po poslednom stlačení ktoréhokoľvek tlačidla sa ovládacia jednotka prepne do pohotovostného režimu. Všetky indikátory na ovládacej jednotke sa vypnú. Ak je však nastavená jedna z doplnkových funkcií, jej indikátor bude svietiť aj v pohotovostnom režime.

Ukončenie pohotovostného režimu: krátko stlačte tlačidlo **A** či **J** alebo otvorte dvere chladiaceho priestoru. Ak je zapnutá jedna z doplnkových funkcií, môžete ukončiť pohotovostný režim aj tak, že stlačíte tlačidlo zapnúť/vypnúť funkcie, ktorú máte zapnutú.

Intenzívne chladenie (chladiaci priestor)

Toto nastavenie použite po prvom zapnutí spotrebiča, pred čistením alebo pred pridaním väčšieho množstva potravín.

► DÔLEŽITÉ POZNÁMKY A OPATRENIA

Rady ohľadom šetrenia energie s chladničkou/mrazničkou

► INŠTALÁCIA A PRIPOJENIE

Zmena smeru otvárania dverí

Opis spotrebiča

► OVLÁDANIE SPOTREBIČA

► VNÚTORNÉ VYBAVENIE SPOTREBIČA

Odporúčané rozloženie potravín v spotrebiči

► USKLADŇOVANIE POTRAVÍN V CHLADNIČKE

► MRAZENIE A USKLADŇOVANIE MRAZENÝCH POTRAVÍN

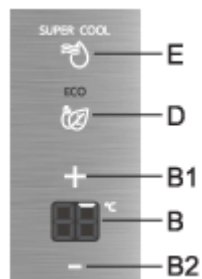
► ROZMRAZOVANIE SPOTREBIČA

Čistenie spotrebiča

Odstraňovanie problémov

Informácie o zvukoch, ktoré spotrebič vydáva

Vaše poznámky



Zapnutie: Funkciu intenzívneho chladenia aktivujte stlačením tlačidla **E**. Budete počuť pípnutie a rozsvieti sa **SUPER COOL**.

Na displeji **B** uvidíte postupné osvetlenie vonkajších segmentov. Spočiatku sa rozsvieti prvý segment (pozri obrázok vyššie) a následné segmenty sa postupne osvetľujú v smere hodinových ručičiek.



Pred ukončením tejto funkcie, budú na displeji **B** svietiť všetky vonkajšie segmenty.

- Aj v priebehu intenzívneho chladenia môžete nastavovať alebo upravovať teplotu v mraziacom priestore.
- Ak chcete počas intenzívneho chladenia zmeniť teplotu v chladiacej časti, musíte najskôr pomocou tlačidla **E** funkciu vypnúť.

Vypnutie: intenzívne chladenie vypnete opätovným stlačením tlačidla **E**. Budete počuť pípnutie a zobrazenie **SUPER COOL** zhasne. Ak funkciu intenzívneho chladenia nevypnete manuálne, tak sa vypne automaticky (asi po šiestich hodinách).

Keď je aktivovaná funkcia intenzívneho chladenia, spotrebič bude pracovať na maximálny výkon. Počas tejto doby môže spotrebič vydávať hlasnejšie zvuky.

Intenzívne mrazenie (mraziaci priestor)

▶ DÔLEŽITÉ POZNÁMKY A OPATRENIA

Rady ohľadom šetrenia energie s chladničkou/mrazničkou

▶ INŠTALÁCIA A PRIPOJENIE

Zmena smeru otvárania dverí

Opis spotrebiča

▶ OVLÁDANIE SPOTREBIČA

▶ VNÚTORNÉ VYBAVENIE SPOTREBIČA

Odporúčané rozloženie potravín v spotrebiči

▶ USKLADŇOVANIE POTRAVÍN V CHLADNIČKE

▶ MRAZENIE A USKLADŇOVANIE MRAZENÝCH POTRAVÍN

▶ ROZMRAZOVANIE SPOTREBIČA

Čistenie spotrebiča

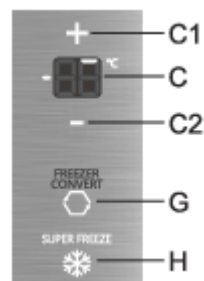
Odstraňovanie problémov

Informácie o zvukoch, ktoré spotrebič vydáva

Vaše poznámky



Toto nastavenie použite po prvom zapnutí spotrebiča, pred čistením alebo pred pridaním väčšieho množstva potravín.



Zapnutie: Funkciu intenzívneho mrazenia aktivujete stlačením tlačidla **H**. Budete počuť pípnutie, indikátor **SUPER FREEZE** sa rozsvieti.

Intenzívne mrazenie (horná mraziaca zásuvka): Funguje na princípe intenzívneho vŕhania studeného vzduchu a to iba v hornej zásuvke mraziacej časti chladničky. Vďaka rýchlemu mrazeniu sa v potravinách uchovávajú vitamíny, minerály a živiny dlhšiu dobu.

Na displeji **C** uvidíte postupné osvetlenie vonkajších segmentov. Spočiatku sa rozsvieti prvý segment (pozri obrázok vyššie) a následné segmenty sa postupne osvetľujú v smere hodinových ručičiek.



Pred ukončením tejto funkcie, budú na displeji **C** svietiť všetky vonkajšie segmenty.

- Aj v priebehu intenzívneho mrazenia môžete nastavovať alebo upravovať teplotu v chladiacom priestore.
- Ak chcete zmeniť teplotu v mraziacej časti počas intenzívneho mrazenia, musíte najprv túto funkciu vypnúť s tlačidlom **H**.

Vypnutie: intenzívne mrazenie vypnete opätovným stlačením tlačidla **H**. Budete počuť pípnutie a zobrazenie **SUPER FREEZE** zhasne. Ak funkciu intenzívneho mrazenia nevypnete manuálne, tak sa vypne automaticky (asi po dvoch dňoch).

▶ DÔLEŽITÉ POZNÁMKY A OPATRENIA

Rady ohľadom šetrenia energie s chladničkou/mrazničkou

▶ INŠTALÁCIA A PRIPOJENIE

Zmena smeru otvárania dverí

Opis spotrebiča

▶ OVLÁDANIE SPOTREBIČA

▶ VNÚTORNÉ VYBAVENIE SPOTREBIČA

Odporúčané rozloženie potravín v spotrebiči

▶ USKLADŇOVANIE POTRAVÍN V CHLADNIČKE

▶ MRAZENIE A USKLADŇOVANIE MRAZENÝCH POTRAVÍN

▶ ROZMRAZOVANIE SPOTREBIČA

Čistenie spotrebiča

Odstraňovanie problémov

Informácie o zvukoch, ktoré spotrebič vydáva

Vaše poznámky



Keď je aktivovaná funkcia intenzívneho mrazenia, spotrebič bude pracovať na maximálny výkon. Počas tejto doby môže spotrebič vydávať hlasnejšie zvuky.

Eco funkcia



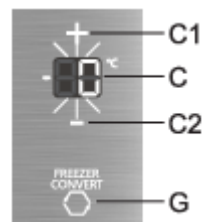
Zapnutie: Ak chcete aktivovať funkciu **eco**, krátko stlačte tlačidlo **D**. **ECO** sa rozsvieti. Keď je táto funkcia aktivovaná, spotrebič pracuje s optimálnymi nastaveniami.

Vypnutie: Funkciu **eco** vypnete opätovným krátkym stlačením tlačidla **D**. Teplota sa vráti na poslednú nastavenú teplotu.

Funkciu **eco** tiež vypnete, ak s tlačidlom **B1** zmeníte nastavenie teploty chladiaceho alebo mraziaceho priestoru, resp. ak nastavíte jednu z ďalších doplnkových funkcií.

Funkcia Convert

Celý mraziaci priestor môžete zmeniť na **Chill Zone**. V tomto priestore sa teploty pohybujú okolo 0°C alebo niečo pod 0°C, preto v ňom neskladujte potraviny citlivé na nízke teploty - potraviny môžu zmrznúť. Pred prepnutím vyprázdňte mraziaci priestor, aby sa mrazené potraviny nerozmarazili a nepokazili.



- **Aktivácia funkcie Convert:** stlačte tlačidlo **G**. Budete počuť pípnutie a rozsvieti sa **FREEZER CONVERT**.
- Aktivovaním tejto funkcie nastavíte mraziacu časť na teplotu 0 °C a chladiacu časť na 4 °C. Na displeji **C** bude blikať 0 °C dovtedy, kým sa v mraziacej časti nedosiahne vhodná teplota. Po

▶ DÔLEŽITÉ POZNÁMKY A OPATRENIA

Rady ohľadom šetrenia energie s chladničkou/mrazničkou

▶ INŠTALÁCIA A PRIPOJENIE

Zmena smeru otvárania dverí

Opis spotrebiča

▶ OVLÁDANIE SPOTREBIČA

▶ VNÚTORNÉ VYBAVENIE SPOTREBIČA

Odporúčané rozloženie potravín v spotrebiči

▶ USKLADŇOVANIE POTRAVÍN V CHLADNIČKE

▶ MRAZENIE A USKLADŇOVANIE MRAZENÝCH POTRAVÍN

▶ ROZMRAZOVANIE SPOTREBIČA

Čistenie spotrebiča

Odstraňovanie problémov

Informácie o zvukoch, ktoré spotrebič vydáva

Vaše poznámky

dosiahnutí príslušnej teploty na displeji bude nepretržite svietiť 0 °C.

- **Nastavenie teploty v Chill Zone:** stlačením tlačidla **C1** alebo **C2** nastavíte teplotu v rozsahu od -2 °C do +3 °C.
- Teploty sú približné a závisia od nastavenia teplôt v chladiacej časti, teploty okolia, frekvencie otvárania dverí a množstvauložných potravín. Vyššie nastavené teploty v **Chill Zone** podmieňujú vyššieteploty v chladiacej časti a naopak. Upravte nastavenie podľa prevádzkových podmienok.
- V prípade, že spodný priestor funguje ako **Chill Zone**, teploty v chladiacej časti sa budú môcť nastaviť len v rozsahu od 4 °C do +8 °C. Toto nastavenie sa odporúča len, ak je teplota okolia v rozmedzí od 16 °C do +32 °C. Pri vyšších alebo nižších hodnotách nie je možné v spotrebiči zabezpečiť vhodné teploty.
- Aktiváciou funkcie **Convert** sa prerušia všetky ostatné funkcie.
- **Deaktivácia funkcie Convert:** stlačte znovu tlačidlo **G**. Budete počuť pípnutie a indikátor **FREEZER CONVERT** zhasne.

*Činnosť funkcie **Convert** ovplyvňuje aj teplotu v zásuvke **Chill Zone**. Keď je táto funkcia zapnutá, teplota v zásuvke teplotu okolo 0 °C, ale bez ohľadu na nastavenie alebo polohu posúvača bude v prevádzke ako **zásuvka na ovocie a zeleninu**, čo môže viesť k znehodnoteniu potravín. Preto odporúčame, aby ste potraviny, ktoré sú citlivé na vyššie teploty, premiestnili na vhodnejšie miesto.*

Funkcia Wi-Fi

Tento spotrebič je možné ovládať na diaľku pomocou smartfónu alebo tabletu. Ak spotrebič nie je pripojený k domácej sieti, bude fungovať ako bežný spotrebič.

Čo potrebujete na pripojenie spotrebiča?

- Signál miestnej bezdrôtovej siete (Wi-Fi) by mal byť dostatočne silný v mieste, kde je spotrebič nainštalovaný.
- Smerovač domácej siete musí byť pripojený k internetu a na spotrebiči by mala byť aktivovaná funkcia Wi-Fi.
- Smartfón/tablet musí byť pripojený k internetu.

▶ DÔLEŽITÉ POZNÁMKY A OPATRENIA

Rady ohľadom šetrenia energie s chladničkou/mrazničkou

▶ INŠTALÁCIA A PRIPOJENIE

Zmena smeru otvárania dverí

Opis spotrebiča

▶ OVLÁDANIE SPOTREBIČA

▶ VNÚTORNÉ VYBAVENIE SPOTREBIČA

Odporúčané rozloženie potravín v spotrebiči

▶ USKLADŇOVANIE POTRAVÍN V CHLADNIČKE

▶ MRAZENIE A USKLADŇOVANIE MRAZENÝCH POTRAVÍN

▶ ROZMRAZOVANIE SPOTREBIČA

Čistenie spotrebiča

Odstraňovanie problémov

Informácie o zvukoch, ktoré spotrebič vydáva

Vaše poznámky



- Operačný systém vášho smartfónu/tabletu by mal byť kompatibilný s aplikáciou ConnectLife.

Inštalácia aplikácie ConnectLife

1. Na telefóne/tablete prejdite do App Store (na zariadeniach Apple), AppGallery (na zariadeniach s Huawei Androidom) alebo do Google Play (na zariadeniach s Androidom).

- 2.

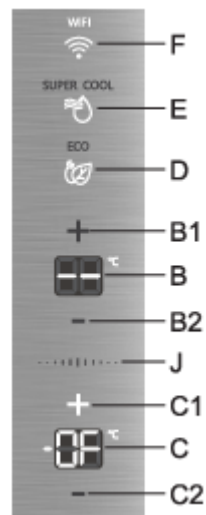


Vyhľadajte položku "ConnectLife"

3. Vyberte si aplikáciu ConnectLife a nainštalujte ju do svojho smartfónu/tabletu.

Odporúčame vám, aby ste si stiahli a nainštalovali mobilnú aplikáciu a vytvorili účet ConnectLife, skôr než sa pokúsite nastaviť pripojenie k vášmu spotrebiču.

Otvorenie ponuky Wi-Fi



Stlačte tlačidlo **F**. Zaznie pípnutie a rozsvieti sa indikátor **F**.

▶ DÔLEŽITÉ POZNÁMKY A OPATRENIA

Rady ohľadom šetrenia energie s chladničkou/mrazničkou

▶ INŠTALÁCIA A PRIPOJENIE

Zmena smeru otvárania dverí

Opis spotrebiča

▶ OVLÁDANIE SPOTREBIČA

▶ VNÚTORNÉ VYBAVENIE SPOTREBIČA

Odporúčané rozloženie potravín v spotrebiči

▶ USKLADŇOVANIE POTRAVÍN V CHLADNIČKE

▶ MRAZENIE A USKLADŇOVANIE MRAZENÝCH POTRAVÍN

▶ ROZMRAZOVANIE SPOTREBIČA

Čistenie spotrebiča



Odstraňovanie problémov

Informácie o zvukoch, ktoré spotrebič vydáva

Vaše poznámky

Všetky ostatné indikátory alebo symboly budú vypnuté. Aktívne zostane len tlačidlo **C1** a displejová jednotka **C**. -- sa zobrazí na displejovej jednotke **B**.

V tomto okamihu môžete pomocou tlačidiel **C1** a **C2** prepínať medzi dvoma možnosťami:

	Displej	Popis nastavenia
1		Wi-Fi je vypnutá
2		Wi-Fi je zapnutá

Stlačením tlačidla **C1** zapnete **On** displejovú jednotku **C**. Ak je Wi-Fi vypnutá, bude svietiť tlačidlo **J**. Stlačením tlačidla **J** zapnete Wi-Fi.

Stlačením tlačidla **C2** vypnete **OF** displejovú jednotku **C**. Ak je Wi-Fi zapnutá, bude svietiť tlačidlo **J**. Stlačením tlačidla **J** vypnete Wi-Fi.

Keď je zapnutá Wi-Fi, môžete pokračovať v procese pripojenia.

*Pomocou tlačidiel **B1** a **B2** môžete prepínať medzi dostupnými možnosťami **CS**, **P**, **U**, a **C**.*

Pripojenie (CS)

Po aktivácii funkcie Wi-Fi, pripojte vaše zariadenie k domácej smerovaču, aby ste mohli spotrebič pripojiť k mobilnej aplikácii ConnectLife.

► DÔLEŽITÉ POZNÁMKY A OPATRENIA

Rady ohľadom šetrenia energie s chladničkou/mrazničkou

► INŠTALÁCIA A PRIPOJENIE

Zmena smeru otvárania dverí

Opis spotrebiča

► OVLÁDANIE SPOTREBIČA

► VNÚTORNÉ VYBAVENIE SPOTREBIČA

Odporúčané rozloženie potravín v spotrebiči

► USKLADŇOVANIE POTRAVÍN V CHLADNIČKE

► MRAZENIE A USKLADŇOVANIE MRAZENÝCH POTRAVÍN

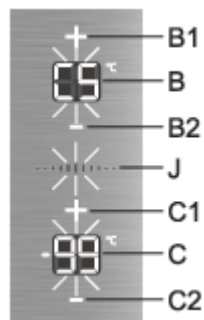
► ROZMRAZOVANIE SPOTREBIČA

Čistenie spotrebiča

Odstraňovanie problémov

Informácie o zvukoch, ktoré spotrebič vydáva

Vaše poznámky



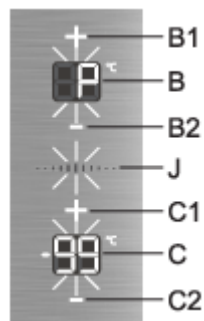
1. Keď sa **CS** zobrazí na displejovej jednotke **B**, krátko stlačte tlačidlo **J**. Začne blikať indikátor **CS** a tlačidlo **J**. Na displejovej jednotke **C** sa začne odpočítavať čas od 99 do 0, čo indikuje priebeh funkcie. Po 5 minútach sa automaticky ukončí.

2. Pomocou aplikácie **ConnectLife** pridajte váš spotrebič a pripojte ho k aplikácii.

- Funkcia sa automaticky deaktivuje, akonáhle sa úspešne pripojíte ku cloudu. **P** sa zobrazí na displejovej jednotke **B**. Teraz môžete pokračovať v spárovaní spotrebiča s mobilnými zariadeniami.

Párovanie (P)

Spotrebič je možné spárovať s vaším mobilným zariadením. Diaľkové ovládanie spotrebiča sa aktivuje automaticky (pozri kapitolu "Diaľkové ovládanie (C)").



1. Keď sa **P** zobrazí na displejovej jednotke **B**, krátko stlačte tlačidlo **J**. Začne blikať indikátor **P** a

► DÔLEŽITÉ POZNÁMKY A OPATRENIA

Rady ohľadom šetrenia energie s chladničkou/mrazničkou

► INŠTALÁCIA A PRIPOJENIE

Zmena smeru otvárania dverí

Opis spotrebiča

► OVLÁDANIE SPOTREBIČA

► VNÚTORNÉ VYBAVENIE SPOTREBIČA

Odporúčané rozloženie potravín v spotrebiči

► USKLADŇOVANIE POTRAVÍN V CHLADNIČKE

► MRAZENIE A USKLADŇOVANIE MRAZENÝCH POTRAVÍN

► ROZMRAZOVANIE SPOTREBIČA

Čistenie spotrebiča

Odstraňovanie problémov

Informácie o zvukoch, ktoré spotrebič vydáva

Vaše poznámky

tlačidlo **J**. Na displejovej jednotke **C** sa začne odpočítavať čas od 99 do 0, čo indikuje priebeh funkcie. Po 3 minútach sa automaticky ukončí.

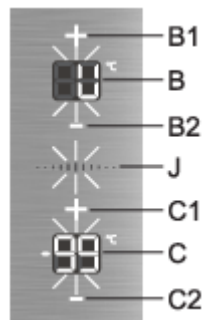
2. Otvorte aplikáciu **ConnectLife** a spárujte spotrebič s účtom aplikácie.

- Funkcia sa automaticky ukončí po úspešnom spárovaní s účtom aplikácie. Indikátor **C** sa zobrazí na displejovej jednotke **B**.
- Funkcia sa tiež automaticky ukončí po 3 minútach, ak párovanie nebolo úspešné.
- Funkciu môžete ukončiť aj krátkym stlačením tlačidla **J**; tým sa však proces párovania zruší.

Ak už bol spotrebič pripojený k internetu a spárovaný s mobilným zariadením a chcete pridať ďalšie mobilné zariadenie, začnite proces párovania krokom (P).

Zrušenie všetkých spárovaní (U)

Aktiváciou tejto funkcie bude spotrebič odstránený zo všetkých používateľských účtov aplikácie.



- Keď sa **U** zobrazí na displejovej jednotke **B**, krátko stlačte tlačidlo **J**. Začne blikať indikátor **U** a tlačidlo **J**. Na displejovej jednotke **C** sa začne odpočítavať čas od 99 do 0, čo indikuje priebeh funkcie. Po 1 minúte sa automaticky ukončí.
- Funkcia sa automaticky ukončí po úspešnom odstránení všetkých spárovaní v cloude. Indikátor **P** sa zobrazí na displejovej jednotke **B**.
- Po 1 minúte sa funkcia automaticky ukončí, aj keď sa nepodarí odstrániť všetky spárovania v cloude.

► DÔLEŽITÉ POZNÁMKY A OPATRENIA

Rady ohľadom šetrenia energie s chladničkou/mrazničkou

► INŠTALÁCIA A PRIPOJENIE

Zmena smeru otvárania dverí

Opis spotrebiča

► OVLÁDANIE SPOTREBIČA

► VNÚTORNÉ VYBAVENIE SPOTREBIČA

Odporúčané rozloženie potravín v spotrebiči

► USKLADŇOVANIE POTRAVÍN V CHLADNIČKE

► MRAZENIE A USKLADŇOVANIE MRAZENÝCH POTRAVÍN

► ROZMRAZOVANIE SPOTREBIČA

Čistenie spotrebiča

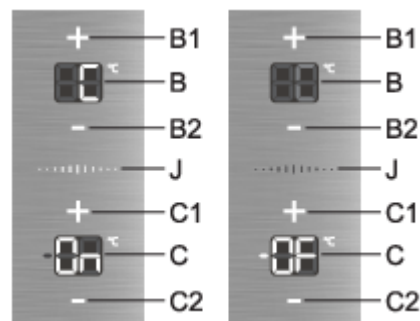
Odstraňovanie problémov

Informácie o zvukoch, ktoré spotrebič vydáva

Vaše poznámky

- Funkciu možno ukončiť aj manuálne stlačením tlačidla **J**. Tým sa zastaví proces odstraňovania všetkých spárovaní.

Diaľkové ovládanie (C)



Stav funkcie diaľkového ovládania (C) je indikovaný na displejovej jednotke **C**.

Vypnutie diaľkového ovládania: Ak je **povolené** diaľkové ovládanie, potom sa na displejovej jednotke **C** zobrazí **On**. Stlačením tlačidla **C2** vypnete **OF** displejovú jednotku **C**. Ak je povolené diaľkové ovládanie, bude svietiť tlačidlo **J**. Stlačením tlačidla **J** **vypnete** diaľkové ovládanie.

Povolenie diaľkového ovládania: Ak je **vypnuté** diaľkové ovládanie, potom sa na displejovej jednotke **C** zobrazí **OF**. Stlačením tlačidla **C1** zapnete **On** displejovú jednotku **C**. Ak je diaľkové ovládanie vypnuté, potom bude svietiť tlačidlo **J**. Stlačením tlačidla **J** zapnete diaľkové ovládanie.

Teraz môžete prostredníctvom aplikácie ovládať spotrebič na diaľku pomocou smartfónu/tabletu.

Indikátory stavu Wi-Fi

Indikátorov stavu Wi-Fi môže byť viac:

Funkcia Wi-Fi	Pripojenie ku cloudu	Diaľkové ovládanie	Ikona siete Wi-Fi	Popis
Vypnuté	/	/		Symbol F nesvieti

► DÔLEŽITÉ POZNÁMKY A OPATRENIA

Rady ohľadom šetrenia energie s chladničkou/mrazničkou

► INŠTALÁCIA A PRIPOJENIE

Zmena smeru otvárania dverí

Opis spotrebiča

► OVLÁDANIE SPOTREBIČA

► VNÚTORNÉ VYBAVENIE SPOTREBIČA

Odporúčané rozloženie potravín v spotrebiči

► USKLADŇOVANIE POTRAVÍN V CHLADNIČKE

► MRAZENIE A USKLADŇOVANIE MRAZENÝCH POTRAVÍN

► ROZMRAZOVANIE SPOTREBIČA

Čistenie spotrebiča

Odstraňovanie problémov

Informácie o zvukoch, ktoré spotrebič vydáva

Vaše poznámky

Funkcia Wi-Fi	Pripojenie ku cloudu	Diaľkové ovládanie	Ikona siete Wi-Fi	Popis
Zapnuté	Nie je pripojené	/		Symbol F bliká: 1 sekundu svieti / 1 sekundu nesvieti
Zapnuté	Pripojené	Vypnuté		Symbol F bliká: 0,5 sekundy svieti / 0,5 sekundy nesvieti
Zapnuté	Pripojené	Zapnuté		Symbol F svieti

Zatvorenie ponuky Wi-Fi



Ak chcete zavrieť ponuku Wi-Fi, stlačte tlačidlo **F**. Nastavená teplota sa zobrazí na displejovej jednotke **B** a **C**.

Ponuka Wi-Fi sa automaticky zatvorí po 5 minútach nečinnosti displeja.

Ak bola špecifická funkcia aktívna pred otvorením ponuky Wi-Fi, bude táto funkcia aktívna aj po opustení ponuky Wi-Fi.

Ak sa aktivuje niektorý z alarmov alebo sa zistí porucha či chyba, nezobrazí sa, kým je otvorená ponuka Wi-Fi; zobrazí sa až po zatvorení ponuky Wi-Fi.

Detská zámka

► DÔLEŽITÉ POZNÁMKY A OPATRENIA

Rady ohľadom šetrenia energie s chladničkou/mrazničkou

► INŠTALÁCIA A PRIPOJENIE

Zmena smeru otvárania dverí

Opis spotrebiča

► OVLÁDANIE SPOTREBIČA

► VNÚTORNÉ VYBAVENIE SPOTREBIČA

Odporúčané rozloženie potravín v spotrebiči

► USKLADŇOVANIE POTRAVÍN V CHLADNIČKE

► MRAZENIE A USKLADŇOVANIE MRAZENÝCH POTRAVÍN

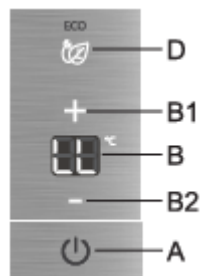
► ROZMRAZOVANIE SPOTREBIČA

Čistenie spotrebiča

Odstraňovanie problémov

Informácie o zvukoch, ktoré spotrebič vydáva

Vaše poznámky



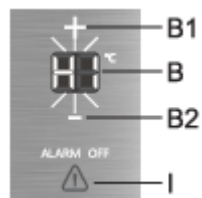
Zapnutie: Ak chcete aktivovať detský zámok, stlačte tlačidlá **A** a **D** a držte ich po dobu dvoch sekúnd. Budete počuť pípnutie a **LL** sa krátko zobrazí na displeji **B**.

Táto funkcia uzamkne všetky tlačidlá okrem tlačidiel **A**, **D**, **I** a **J**.

Vypnutie: Funkciu vypnete opätovným stlačením a podržaním tlačidiel **A** a **D**.

V prípade výpadku elektrického prúdu je funkcia zachovaná.

Upozornenie na vysokú teplotu



Ak je teplota vo vnútri spotrebiča príliš vysoká, potom sa aktivuje zvukový signál (prerušovaný tón). Na displeji **B** alebo **C** bliká **HI**, v závislosti od toho, v ktorej časti spotrebiča je teplota zvýšená.

- Vždy, keď sa spotrebič zapne pomocou tlačidla **A**, aktivácia upozornenia na vysokú teplotu sa posunie o 24 hodín. Keď počas tejto doby spotrebič nedosiahne dostatočne nízku teplotu, upozornenie sa opäť aktivuje.

Vypnutie alarmu:

- Zvukový alarm vypnete stlačením tlačidla **I**. Keď tlačidlo stlačíte prvýkrát alarm vypnete a na displeji **B** alebo **C** sa zobrazí najvyššie nameraná teplota časti, v ktorej je príliš vysoká teplota.

▶ DÔLEŽITÉ POZNÁMKY A OPATRENIA

Rady ohľadom šetrenia energie s chladničkou/mrazničkou

▶ INŠTALÁCIA A PRIPOJENIE

Zmena smeru otvárania dverí

Opis spotrebiča

▶ OVLÁDANIE SPOTREBIČA

▶ VNÚTORNÉ VYBAVENIE SPOTREBIČA

Odporúčané rozloženie potravín v spotrebiči

▶ USKLADŇOVANIE POTRAVÍN V CHLADNIČKE

▶ MRAZENIE A USKLADŇOVANIE MRAZENÝCH POTRAVÍN

▶ ROZMRAZOVANIE SPOTREBIČA

Čistenie spotrebiča

Odstraňovanie problémov

Informácie o zvukoch, ktoré spotrebič vydáva

Vaše poznámky

Keď druhýkrát stlačíte tlačidlo **I**, začne na displeji **B** alebo **C** blikať aktuálne nastavená teplota a bude blikať dovtedy, kým teplota neklesne pod alarmujúcu hodnotu.

- Keď spotrebič dosiahne správnu hodnotu, teplota na displeji prestane blikať a rozsvieti sa.
- Ak zvukový alarm nevypnete, zapne sa každú hodinu a bude zvoniť približne 15 minút.

Upozornenie na otvorené dvere

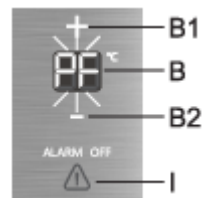
Ak sú dvere chladiacej časti otvorené príliš dlho, aktivuje sa zvukový alarm (opakované pípnutie). Ak zvukový alarm nevypnete, automaticky sa vypne po 10 minútach. Spotrebič bude ďalej pracovať normálne, ako keby boli dvere zatvorené.

Vypnutie alarmu: Keď dvere zatvoríte, upozornenie sa deaktivuje.

*Ak alarm vypnete stlačením tlačidla **I**, a pritom nezatvoríte dvere, tak sa znovu zapne po 4 minútach.*

Ak necháte dvere otvorené dlhšie ako 10 minút, zvukový signál prestane znieť. Spotrebič sa prepne do núdzového režimu, aby bolo aj napriek otvoreným dverám zabezpečené dostatočné chladenie a zabránilo sa kazeniu potravín.

Alarm v prípade výpadku elektrického prúdu



Ak spotrebič počas výpadku prúdu dosiahol alarmujúcu teplotu, tak sa pri obnovení napájania aktivuje alarm vysokej teploty. Zaznie zvukový alarm a na displeji **B** či **C** bude blikať **PF**, v závislosti od toho, v ktorej časti spotrebiča je teplota zvýšená.

Zvukový alarm vypnete stlačením tlačidla **I**. Na displeji **B** alebo **C** sa zobrazí najvyššia nameraná teplota.

▶ DÔLEŽITÉ POZNÁMKY A OPATRENIA

Rady ohľadom šetrenia energie s chladničkou/mrazničkou

▶ INŠTALÁCIA A PRIPOJENIE

Zmena smeru otvárania dverí

Opis spotrebiča

▶ OVLÁDANIE SPOTREBIČA

▶ VNÚTORNÉ VYBAVENIE SPOTREBIČA

Odporúčané rozloženie potravín v spotrebiči

▶ USKLADŇOVANIE POTRAVÍN V CHLADNIČKE

▶ MRAZENIE A USKLADŇOVANIE MRAZENÝCH POTRAVÍN

▶ ROZMRAZOVANIE SPOTREBIČA

Čistenie spotrebiča

Odstraňovanie problémov

Informácie o zvukoch, ktoré spotrebič vydáva

Vaše poznámky



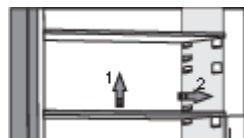
Po opätovnom stlačení tlačidla **I**, alarm výpadku napájania bude konečne deaktivovaný a na displeji **B** alebo **C** sa objaví nastavená teplota.

Ak je súčasne aktivovaný aj alarm vysokej teploty, tak sa spotrebič po vypnutí alarmu pri výpadku napájania, bude správať tak, ako je to popísané v kapitole Upozornenie na vysokú teplotu.

Vnútorné vybavenie spotrebiča

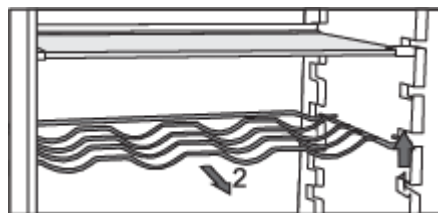
(* Vybavenie závisí od modelu)

Polica



Prázdne poličky môžete v chladničke rozložiť podľa potreby pomocou vodiacich líšt bez toho, aby ste ich z chladničky vybrali. Ak chcete poličku presunúť alebo vybrať z chladničky, zozadu ju jemne nadvihnite a potiahnite smerom k sebe, a potom ju buď presuňte alebo vyberte zo spotrebiča. Potraviny, ktoré sa rýchlo kazia skladujte v zadnej časti police, kde je teplota najnižšia.

Držiak na fľaše*



- Niektoré modely sú vybavené držiakom na fľaše. Držiak na fľaše je chránený proti mimovoľnému vysunutiu. Môžete ho vybrať von, iba keď je prázdny. Keď ho chcete vybrať, mierne ho

▶ DÔLEŽITÉ POZNÁMKY A OPATRENIA ▲

Rady ohľadom šetrenia energie s chladničkou/mrazničkou

▶ INŠTALÁCIA A PRIPOJENIE

Zmena smeru otvárania dverí

Opis spotrebiča

▶ OVLÁDANIE SPOTREBIČA

▶ VNÚTORNÉ VYBAVENIE SPOTREBIČA

Odporúčané rozloženie potravín v spotrebiči

▶ USKLADŇOVANIE POTRAVÍN V CHLADNIČKE

▶ MRAZENIE A USKLADŇOVANIE MRAZENÝCH POTRAVÍN

▶ ROZMRAZOVANIE SPOTREBIČA

Čistenie spotrebiča

Odstraňovanie problémov

Informácie o zvukoch, ktoré spotrebič vydáva

Vaše poznámky

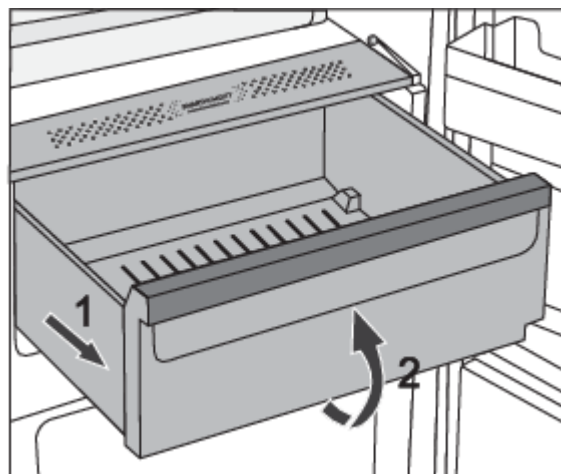
nadvihnite v predné časti a vytiahnite smerom k sebe. Umiestnite držiak na fľaše tak, aby dĺžka fliaš nebránila správne zatvoreniu dvier.

Držiak unesie maximálne deväť 0,75-litrových fliaš alebo 13 kilogramov – pozri štítok na vnútornej strane spotrebiča vpravo.

- Na držiak na fľaše môžete (pozdĺžne alebo priečne) umiestniť tiež plechovky.

Priehradka na ovocie a zeleninu s regulátorom vlhkosti*

- Priehradka na spodku chladničky je určená na uskladňovanie ovocia a zeleniny. Reguluje vlhkosť a bráni vysúšaniu potravín.
- Vlhkosť v priehradke je regulovaná automaticky podľa druhu a množstva vložených potravín.



- Vytiahnutie priehradky:
 - Vysuňte priehradku najviac ako sa dá. Potom nadvihnite prednú časť a vytiahnite ju von úplne.

Zásuvka Chill Zone*

(Platí len pre určité modely.)

Zásuvka **Chill Zone** umožňuje skladovať široký sortiment čerstvých potravín až trikrát dlhšie ako klasická chladnička. Potraviny zostanú dlho čerstvé, zachovajú si svoju chuť a výživnú hodnotu.

▶ DÔLEŽITÉ POZNÁMKY A OPATRENIA

Rady ohľadom šetrenia energie s chladničkou/mrazničkou

▶ INŠTALÁCIA A PRIPOJENIE

Zmena smeru otvárania dverí

Opis spotrebiča

▶ OVLÁDANIE SPOTREBIČA

▶ VNÚTORNÉ VYBAVENIE SPOTREBIČA

Odporúčané rozloženie potravín v spotrebiči

▶ USKLADŇOVANIE POTRAVÍN V CHLADNIČKE

▶ MRAZENIE A USKLADŇOVANIE MRAZENÝCH POTRAVÍN

▶ ROZMRAZOVANIE SPOTREBIČA

Čistenie spotrebiča

Odstraňovanie problémov

Informácie o zvukoch, ktoré spotrebič vydáva

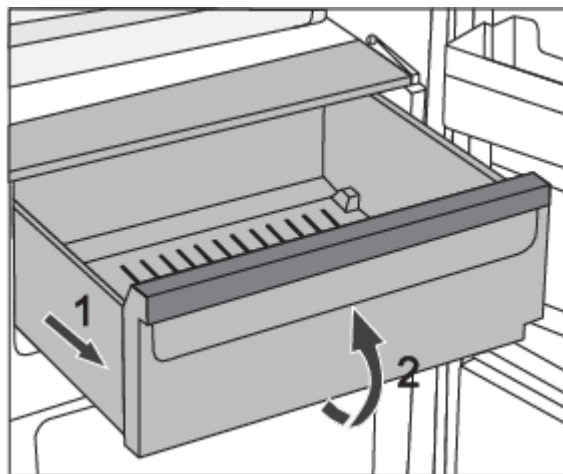
Vaše poznámky

Teplota v tejto zásuvke závisí od nastavenej teploty v chladiacom priestore, teploty okolia, frekvencie otvárania dverí a množstva vložených potravín.

Aby sa teplota v zásuvke **Chill Zone** udržala približne na 0 °C, odporúčame nastaviť teplotu chladiacej časti pod 4 °C. Teplota v zásuvke **Chill Zone** môže klesnúť aj pod 0 °C, takže potraviny, ktoré sú citlivé na mráz, umiestnite do horných zásuviek chladničky.

Pre optimálny výkon by mala byť zásuvka úplne zatvorená.

- Pri nákupe potravín sa uistite, že sú čerstvé, pretože to bude určovať kvalitu jedla, ako aj dobu uskladnenia v chladničke.
- Potraviny skladujte v uzatvorených nádobách alebo vhodnom balení, aby ste zabránili ich vytekaniu alebo prijímaniu pachov a vlhkosti.
- Vyberte potraviny zo zásuvky 30 až 60 minút pred použitím, aby sa vôňa a chuť vyvíjali pri izbovej teplote.
- Potraviny, ktoré sú citlivé na nízke teploty a ktoré nie sú vhodné na skladovanie v zásuvke **Chill Zone**: ananás, avokádo, banány, olivy, zemiaky, baklažány, uhorky, fazuľu, papriku, dyne, melóny, tekvice ...



- Zásuvku vyberiete nasledovne:
 - Vytiahnite zásuvku až na doraz.
 - Potom nadvihnite prednú časť a vytiahnite ju úplne von.

Zmena zásuvky Chill Zone na zásuvku na ovocie a zeleninu*

► DÔLEŽITÉ POZNÁMKY A OPATRENIA

Rady ohľadom šetrenia energie s chladničkou/mrazničkou

► INŠTALÁCIA A PRIPOJENIE

Zmena smeru otvárania dverí

Opis spotrebiča

► OVLÁDANIE SPOTREBIČA

► VNÚTORNÉ VYBAVENIE SPOTREBIČA

Odporúčané rozloženie potravín v spotrebiči

► USKLADŇOVANIE POTRAVÍN V CHLADNIČKE

► MRAZENIE A USKLADŇOVANIE MRAZENÝCH POTRAVÍN

► ROZMRAZOVANIE SPOTREBIČA

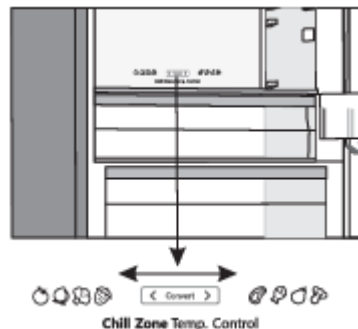
Čistenie spotrebiča

Odstraňovanie problémov

Informácie o zvukoch, ktoré spotrebič vydáva

Vaše poznámky

- Ak potrebujete viac miesta na ovocie a zeleninu, môžete zásuvku **Chill Zone** zmeniť na zásuvku na ovocie a zeleninu.



- Môžete tak urobiť pomocou posuvníku, nasledujúcim spôsobom:
 - použitie zásuvky ako **Chill Zone**: posuňte posuvník doprava,
 - použitie zásuvky ako **zásuvku na ovocie a zeleninu**: posuňte posuvník doľava.

*Keď je zapnutá funkcia **Convert**, zásuvka bude bez ohľadu na nastavenie posuvníka fungovať ako **zásuvka na ovocie a zeleninu**. Aj keď je posuvník nastavený na **Chill Zone**, zásuvka nedosiahne teplotu okolo 0 °C, kvôli čomu sa v nej môžu potraviny pokaziť. Preto odporúčame, aby ste potraviny, ktoré sú citlivé na vyššie teploty, premiestnili na iné, vhodnejšie miesto.*

Regály dvierok

► DÔLEŽITÉ POZNÁMKY A OPATRENIA

Rady ohľadom šetrenia energie s chladničkou/mrazničkou

► INŠTALÁCIA A PRIPOJENIE

Zmena smeru otvárania dverí

Opis spotrebiča

► OVLÁDANIE SPOTREBIČA

► VNÚTORNÉ VYBAVENIE SPOTREBIČA

Odporúčané rozloženie potravín v spotrebiči

► USKLADŇOVANIE POTRAVÍN V CHLADNIČKE

► MRAZENIE A USKLADŇOVANIE MRAZENÝCH POTRAVÍN

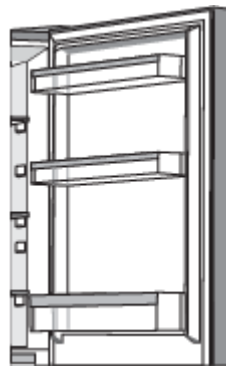
► ROZMRAZOVANIE SPOTREBIČA

Čistenie spotrebiča

Odstraňovanie problémov

Informácie o zvukoch, ktoré spotrebič vydáva

Vaše poznámky



Vnútorná strana dverí chladničky je vybavená priehradkami určenými na uskladnenie syra, masla, vajec, jogurtov a iných malých balení, túb, konzerv a pod.

Regály môžete podľa potreby premiestňovať tak, že ich jemne zdvihnete z drážok, ktoré ich držia a znova ich zasuniete na požadovanom mieste do drážok.

Spodný regál je určený pre ukladanie fliaš.

Maximálna nosnosť každej priehradky vo dverách je 5 kg.

Multi Airflow

- Zdokonalený systém **Multi Airflow** zaisťuje rovnomerné rozloženie vzduchu a teploty v celej chladničke. Vzduch napodobňuje prirodzenú mikroklimu, takže čerstvé potraviny vydržia dlhšie. Tento systém tiež umožňuje umiestniť potraviny na ľubovoľnú policičku v chladničke, pretože v priestore nie sú teplotné rozdiely.

Technológia AdaptTech

Inovačná technológia senzorov umožňuje prispôsobenie prevádzky spotrebiča podľa zvykov a správania jeho používateľa. Adaptívny inteligentný systém sleduje, analyzuje a zaznamenáva denne a týždenne používanie spotrebiča a podľa zaznamenaných zvykov prispôsobuje prevádzku spotrebiča. V prípade, že je spotrebič schopný predpokladať zvýšenú frekvenciu otvárania dverí, vopred automaticky zníži teplotu, aby zabránil zvýšeniu teploty potravín z dôvodu častejšieho otvárania dverí. Spotrebič bude tiež predvídať vloženie väčších množstiev potravín do chladničky alebo mrazničky a prispôsobí sa aktiváciou intenzívneho chladenia alebo mrazenia.



Odporúčané rozloženie potravín v spotrebiči

► DÔLEŽITÉ POZNÁMKY A OPATRENIA

Rady ohľadom šetrenia energie s chladničkou/mrazničkou

► INŠTALÁCIA A PRIPOJENIE

Zmena smeru otvárania dverí

Opis spotrebiča

► OVLÁDANIE SPOTREBIČA

► VNÚTORNÉ VYBAVENIE SPOTREBIČA

Odporúčané rozloženie potravín v spotrebiči

► USKLADŇOVANIE POTRAVÍN V CHLADNIČKE

► MRAZENIE A USKLADŇOVANIE MRAZENÝCH POTRAVÍN

► ROZMRAZOVANIE SPOTREBIČA

Čistenie spotrebiča

Odstraňovanie problémov

Informácie o zvukoch, ktoré spotrebič vydáva

Vaše poznámky

Oblasti chladničky:

- horná časť: jedlo v konzervách, chlieb, víno, pečivo atď.
- stredná časť: mliečne výrobky, hotové jedlá, dezerty, nealkoholické nápoje, pivo, varené jedlá atď.
- Zásuvka Chill Zone: mäso, mäsové výrobky, lahôdky;
- Zásobník na ovocie a zeleninu: čerstvé ovocie, zelenina, šaláty, koreňová zelenina, zemiaky, cibuľa, cesnak, paradajky, kyslá kapusta, okrúhlice atď.

▶ DÔLEŽITÉ POZNÁMKY A OPATRENIA

Rady ohľadom šetrenia energie s chladničkou/mrazničkou

▶ INŠTALÁCIA A PRIPOJENIE

Zmena smeru otvárania dverí

Opis spotrebiča

▶ OVLÁDANIE SPOTREBIČA

▶ VNÚTORNÉ VYBAVENIE SPOTREBIČA

Odporúčané rozloženie potravín v spotrebiči

▶ USKLADŇOVANIE POTRAVÍN V CHLADNIČKE

▶ MRAZENIE A USKLADŇOVANIE MRAZENÝCH POTRAVÍN

▶ ROZMRAZOVANIE SPOTREBIČA

Čistenie spotrebiča

Odstraňovanie problémov

Informácie o zvukoch, ktoré spotrebič vydáva

Vaše poznámky



Oddiely vo dverách chladničky:

- horné/dolné priehradky vo dverách: vajcia, maslo, syr atď.
- dolné priehradky vo dverách: nápoje, plechovky, fľaše

V chladničke neuskładňujte ovocie (banány, ananás, papáju, citrusy) a zeleninu (cuketu, baklažán, uhorky, papriky, paradajky a zemiaky) citlivé na nízke teploty.

Mraziace časti:

- mrazenie, skladovanie mrazených potravín (pozri kapitolu Mrazenie a uskladňovanie mrazených potravín).

V mrazničke neuskładňujte nasledujúce potraviny: šalát, vajcia, jablká, hrušky, hrozno, broskyne, jogurty, kyslé mlieko, kyslú smotanu a majonézu.

▲ Uskladňovanie potravín v chladničke

► DÔLEŽITÉ POZNÁMKY A OPATRENIA

Rady ohľadom šetrenia energie s chladničkou/mrazničkou

► INŠTALÁCIA A PRIPOJENIE

Zmena smeru otvárania dverí

Opis spotrebiča

► OVLÁDANIE SPOTREBIČA

► VNÚTORNÉ VYBAVENIE SPOTREBIČA

Odporúčané rozloženie potravín v spotrebiči

► USKLADŇOVANIE POTRAVÍN V CHLADNIČKE

► MRAZENIE A USKLADŇOVANIE MRAZENÝCH POTRAVÍN

► ROZMRAZOVANIE SPOTREBIČA

Čistenie spotrebiča

Odstraňovanie problémov

Informácie o zvukoch, ktoré spotrebič vydáva

Vaše poznámky

Dôležité upozornenia týkajúce sa uskladnenia potravín

Správne používanie spotrebiča, vhodné balenie, udržiavanie správnej teploty a dodržiavanie hygieny potravín má rozhodujúci vplyv na kvalitu uskladňovania potravín.

Dodržujte dátumy spotreby potravín uvedené na obale.

Potraviny uložené v chladničke by ste mali skladovať v uzatvorených nádobách alebo vhodnom balení, aby ste zabránili ich vytekaniu alebo prijímaniu pachov a vlhkosti.

V chladničke neuskladňujte horľavé, prchavé a výbušné látky.

Fľaše s vysokým obsahom alkoholu by mali byť nepriedušne uzatvorené a skladované vo zvislej polohe.

Niektoré organické roztoky, éterické oleje v citrónovej a pomarančovej kôre a pod. môžu poškodiť plastové povrchy v prípade dlhšieho kontaktu a spôsobiť poškodenie a predčasné starnutie týchto materiálov.

Nepříjemný zápach upozorňuje na nedostatočnú čistotu spotrebiča alebo skazený obsah (pozri „Čistenie spotrebiča“).

Ak odchádzate z domu na dlhšiu dobu, vyberte z chladničky jedlo, ktoré sa môže pokaziť.

Prevenia kontaminácie potravín

Dodržiavajte nižšie uvedené pokyny, aby ste zabránili kontaminácii potravín:

- Časté a dlhotrvajúce otváranie dvierok zariadenia môže spôsobiť výrazné zvýšenie teploty v priestoroch zariadenia.
- Pravidelne čistite povrchy, ktoré môžu prísť do styku s potravinami a taktiež prístupný odvodňovací systém.
- Surové mäso a ryby skladujte v chladničke vo vhodných nádobách tak, aby neboli v kontakte s inými potravinami, alebo aby z nich nekvapkalo na iné potraviny
- Ak ostane chladnička dlhší čas prázdna, tak ju vypnite, odmrazte, vyčistite, vysušte a nechajte dvierka otvorené, aby sa v nej netvorili plesne.



Mrazenie a uskladňovanie mrazených potravín

► DÔLEŽITÉ POZNÁMKY A OPATRENIA

Rady ohľadom šetrenia energie s chladničkou/mrazničkou

► INŠTALÁCIA A PRIPOJENIE

Zmena smeru otvárania dverí

Opis spotrebiča

► OVLÁDANIE SPOTREBIČA

► VNÚTORNÉ VYBAVENIE SPOTREBIČA

Odporúčané rozloženie potravín v spotrebiči

► USKLADŇOVANIE POTRAVÍN V CHLADNIČKE

► MRAZENIE A USKLADŇOVANIE MRAZENÝCH POTRAVÍN

► ROZMRAZOVANIE SPOTREBIČA

Čistenie spotrebiča

Odstraňovanie problémov

Informácie o zvukoch, ktoré spotrebič vydáva

Vaše poznámky

Postup mrazenia

Maximálne množstvo čerstvých potravín, ktoré môžete vložiť naraz, je uvedené na typovom štítku spotrebiča. Ak množstvo potravín na mrazenie presahuje uvedené množstvo, kvalita mrazenia bude nižšia; navyše sa bude kvalita už zmrazených potravín zhoršovať.

- Ak chcete využívať celý objem mrazničky, odstráňte všetky zásuvky.
- Aktivácia funkcie super zmrazovania 24 hodín pred zmrazovaním čerstvých potravín:
 - stlačte tlačidlo **H**.

Aby bolo možné potraviny čo najskôr zmraziť, usporiadajte ich tak, ako je uvedené nižšie:

- Čerstvé potraviny balte do menších balíčkov (1 kg), ktoré potom uložte do hornej zásuvky, a to tak, že dva balíčky dáte k zadnej stene do ľavého a pravého kúta a jeden balíček do stredu pred ne, jeden balíček uložte do strednej zásuvky k zadnej stene do stredu.

Uistite sa, že čerstvé potraviny nebudú v kontakte s potravinami, ktoré už sú zmrazené.

- Pri zmrazovaní menšieho množstva potravín (1 - 2 kilogramy), nie je aktivácia funkcie super zmrazovania nutná.

Dôležité upozornenia týkajúce sa mrazenia

Mrazničku používajte len na mrazenie potravín, ktoré sú na to vhodné. Vždy používajte kvalitné a čerstvé potraviny.

Vyberajte tie najvhodnejšie balenia potravín a používajte obaly správnym spôsobom.

Uistite sa, že obaly sú vzduchotesné a vodotesné, aby sa potraviny nevysušali a nestratili vitamíny.

Na obaly napíšte typ potraviny, množstvo a dátum zmrazenia.

Je dôležité, aby sa jedlo zmrazovalo rýchlo. Preto odporúčame menšie balenia. Pred mrazením jedlo uložte do chladničky.

Skladovanie priemyselne mrazených potravín

▶ DÔLEŽITÉ POZNÁMKY A OPATRENIA

Rady ohľadom šetrenia energie s chladničkou/mrazničkou

▶ INŠTALÁCIA A PRIPOJENIE

Zmena smeru otvárania dverí

Opis spotrebiča

▶ OVLÁDANIE SPOTREBIČA

▶ VNÚTORNÉ VYBAVENIE SPOTREBIČA

Odporúčané rozloženie potravín v spotrebiči

▶ USKLADŇOVANIE POTRAVÍN V CHLADNIČKE

▶ MRAZENIE A USKLADŇOVANIE MRAZENÝCH POTRAVÍN

▶ ROZMRAZOVANIE SPOTREBIČA

Čistenie spotrebiča

Odstraňovanie problémov

Informácie o zvukoch, ktoré spotrebič vydáva

Vaše poznámky

- Pri skladovaní a používaní mrazených potravín dodržiavajte pokyny výrobcu. Teplota a dátum spotreby sú vyznačené na obale.
- Vyberajte iba potraviny v nepoškodenom obale, uložené v mraziacich boxoch pri teplote -18 °C alebo nižšej.
- Nekupujte potraviny pokryté námrazou, pretože to znamená, že boli čiastočne rozmrazené niekoľkokrát a sú menej kvalitné.
- Chráňte jedlo pred rozmrazením počas prepravy. V prípade zvýšenia teploty bude doba uskladnenia kratšia a dôjde k zhoršeniu kvality.

Doba uskladnenia mrazených potravín

Odporúčaná doba skladovania v mrazničke

Druh potraviny	Čas
ovocie, hovädzie mäso	od 10 do 12 mesiacov
zelenina, teľacie mäso, hydina	od 8 do 10 mesiacov
divina	od 6 do 8 mesiacov
Bravčové mäso	od 4 do 6 mesiacov
najemno nasekané alebo mleté mäso	4 mesiace
chlieb, pečivo, varené jedlá, chudé ryby	3 mesiace
vnútornosti	2 mesiace
údené klobásy, tučné ryby	1 mesiac

Rozmrazovanie mrazených potravín

▶ DÔLEŽITÉ POZNÁMKY A OPATRENIA

Rady ohľadom šetrenia energie s chladničkou/mrazničkou

▶ INŠTALÁCIA A PRIPOJENIE

Zmena smeru otvárania dverí

Opis spotrebiča

▶ OVLÁDANIE SPOTREBIČA

▶ VNÚTORNÉ VYBAVENIE SPOTREBIČA

Odporúčané rozloženie potravín v spotrebiči

▶ USKLADŇOVANIE POTRAVÍN V CHLADNIČKE

▶ MRAZENIE A USKLADŇOVANIE MRAZENÝCH POTRAVÍN

▶ ROZMRAZOVANIE SPOTREBIČA

Čistenie spotrebiča

Odstraňovanie problémov

Informácie o zvukoch, ktoré spotrebič vydáva

Vaše poznámky

- Rozmrazovanie je dôležitým krokom pri skladovaní mrazených potravín. Potraviny sa musia rozmrazovať správnym spôsobom.
- Tieto metódy sú vhodné na rozmrazovanie:
 - v chladničke,
 - v studenej vode,
 - v mikrovlnnej alebo v konvekčnej rúre s vhodným programom rozmrazovania.
- Niektoré mrazené výrobky nie je potrebné pred ich prípravou rozmraziť. Výrobca to uvádza na obale výrobku.
- Potraviny zamrazujte v malých množstvách. To umožní, aby sa potraviny rýchlejšie rozmrazili.
- Čiastočne alebo úplne rozmrazené potraviny skonzumujte čo najskôr. Po rozmrazení alebo roztopení jedla sa baktérie znovu aktivujú a jedlo sa rýchlo kazí. To platí najmä pre ovocie, zeleninu a hotové potraviny.
- Potraviny, ktoré boli čiastočne alebo úplne rozmrazené

Rozmrazovanie spotrebiča

Automatické rozmrazovanie chladničky

Chladničku netreba rozmrazovať, pretože ľad na zadnej vnútornej strane sa topí automaticky. Akýkoľvek nahromadený ľad sa roztopí, keď bude kompresor neaktívny. Kvapky budú pretekať otvorom v zadnej stene chladničky do zásobníka umiestneného nad kompresorom, z ktorého sa budú vyparovať.

Uistite sa, že otvor na zadnej vnútornej stene chladničky nie je zablokovaný potravinami alebo inými predmetmi.

Ak sa na zadnej vnútornej stene chladničky vytvorí nadmerná vrstva ľadu (3 - 5 mm), vypnite spotrebič a rozmrazte ho manuálne.

Odmrazenie mrazničky NoFrost

- Mraznička NoFrost sa odmrazí automaticky. Príležitostná námraza, ktorá sa môžu objaviť na stenách zmizne automaticky.



► DÔLEŽITÉ POZNÁMKY A OPATRENIA

Rady ohľadom šetrenia energie s chladničkou/mrazničkou

► INŠTALÁCIA A PRIPOJENIE

Zmena smeru otvárania dverí

Opis spotrebiča

► OVLÁDANIE SPOTREBIČA

► VNÚTORNÉ VYBAVENIE SPOTREBIČA

Odporúčané rozloženie potravín v spotrebiči

► USKLADŇOVANIE POTRAVÍN V CHLADNIČKE

► MRAZENIE A USKLADŇOVANIE MRAZENÝCH POTRAVÍN

► ROZMRAZOVANIE SPOTREBIČA

Čistenie spotrebiča

Odstraňovanie problémov

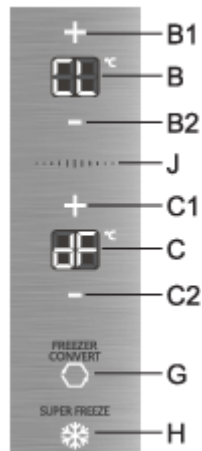
Informácie o zvukoch, ktoré spotrebič vydáva

Vaše poznámky

Ručné odmrazenie mrazničky NoFrost

- Aj napriek tomu že máte NoFrost spotrebič, môže sa na jeho stenách objaviť námraza. To je zvyčajne dôsledkom nesprávneho používania spotrebiča, ako je napr. príliš časté otváranie dverí, príliš dlho otvorených dverí, zlé tesnenie dverí atď.

V takom prípade sa mraznička môže rozmraziť ručne podľa nasledujúceho postupu:



- **Zapnutie:** Súčasne stlačte a podržte tlačidlo **G** a **H**. Budete počuť pípnutie, potom sa **CL** ukáže na displeji **B** a **dF** na displeji **C**.
- **Vypnutie:** Funkcia sa po ukončení procesu odmrazenia automaticky vypne. Na displeji **B** a **C** sa zobrazí nastavená teplota.

Nepoužívajte rozmrazovacie spreje na rozmrazovanie mrazničky, pretože by mohli poškodiť umelohmotné časti, prípadne škodiť zdraviu.

Na odstránenie námrazy nepoužívajte nôž alebo iný ostrý predmet, pretože môžete poškodiť chladiaci systém.

Čistenie spotrebiča

▶ DÔLEŽITÉ POZNÁMKY A OPATRENIA ▲

Rady ohľadom šetrenia energie s chladničkou/mrazničkou

▶ INŠTALÁCIA A PRIPOJENIE

Zmena smeru otvárania dverí

Opis spotrebiča

▶ OVLÁDANIE SPOTREBIČA

▶ VNÚTORNÉ VYBAVENIE SPOTREBIČA

Odporúčané rozloženie potravín v spotrebiči

▶ USKLADŇOVANIE POTRAVÍN V CHLADNIČKE

▶ MRAZENIE A USKLADŇOVANIE MRAZENÝCH POTRAVÍN

▶ ROZMRAZOVANIE SPOTREBIČA

Čistenie spotrebiča

Odstraňovanie problémov

Informácie o zvukoch, ktoré spotrebič vydáva

Vaše poznámky

Pred čistením odpojte spotrebič z elektrickej siete – vypnite spotrebič (pozri kapitolu „Zapnutie/vypnutie spotrebiča“) a odpojte napájací kábel zo zásuvky.

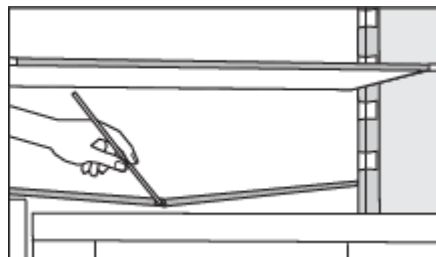
- Pomocou jemnej utierky vyčistite všetky povrchy. Čistiace prostriedky, ktoré obsahujú drsné látky, kyseliny alebo rozpúšťadlá, nie sú na čistenie vhodné, pretože môžu poškodiť povrchy.

Exteriér spotrebiča vyčistite vodou alebo mydlovou vodou.

Lakované a hliníkové povrchy môžete čistiť vlažnou vodou, do ktorej pridáte šetrný čistiaci prostriedok. Použitie čistiacich prostriedkov s nízkym obsahom alkoholu je povolené (napr. prostriedky na čistenie okien). Na čistenie plastových materiálov nepoužívajte čistiace prostriedky, ktoré obsahujú alkohol.

Interiér spotrebiča sa môže čistiť vlažnou vodou s pridaním octu.

- Časti vnútorného vybavenia spotrebiča neumývajte v umývačke riadu, pretože sa môžu poškodiť.



- Odkvap a otvor, cez ktorý tečie roztopený ľad, sú umiestnené pod chladiacim panelom, ktorý chladí vnútro chladničky. Odkvap a otvor nesmú byť upchaté. Často ich kontrolujte a v prípade potreby vyčistite (napr. plastovou slamkou).
- Nahromadená námraza alebo ľad hrubé 3 – 5 mm zvýšia spotrebu energie. Preto by ste ich mali pravidelne odstraňovať (neplatí pri mrazničke NO FROST). Nepoužívajte pri tom žiadne ostré predmety, rozpúšťadlá alebo spreje.
- Kondenzátor na zadnej strane, vedľa kompresora (iba pri niektorých modeloch), musí byť vždy čistý, bez prachu alebo iných nečistôt. Pravidelne ho čistite jemnou nekovovou kefkou alebo vysávačom.
- Po vyčistení spotrebiča ho opäť zapnite a vložte doň potraviny.



Odstraňovanie problémov

► DÔLEŽITÉ POZNÁMKY A OPATRENIA

Rady ohľadom šetrenia energie s chladničkou/mrazničkou

► INŠTALÁCIA A PRIPOJENIE

Zmena smeru otvárania dverí

Opis spotrebiča

► OVLÁDANIE SPOTREBIČA

► VNÚTORNÉ VYBAVENIE SPOTREBIČA

Odporúčané rozloženie potravín v spotrebiči

► USKLADŇOVANIE POTRAVÍN V CHLADNIČKE

► MRAZENIE A USKLADŇOVANIE MRAZENÝCH POTRAVÍN

► ROZMRAZOVANIE SPOTREBIČA

Čistenie spotrebiča

Odstraňovanie problémov

Informácie o zvukoch, ktoré spotrebič vydáva

Vaše poznámky

Problém:	Príčina alebo odstránenie:
Spotrebič je pripojený k elektrickej sieti, ale nefunguje.	<ul style="list-style-type: none"> Uistite sa, že napätie v elektrickej zásuvke a prístroj sú zapnuté.
Chladiaci systém pracuje nepretržite dlhšiu dobu:	<ul style="list-style-type: none"> Príliš vysoká teplota okolia. Dvere otvárané príliš často alebo príliš dlho. Dvere nie sú zatvorené správne (možné nečistoty na tesnení, nevyvážené dvere, poškodené tesnenia atď.). Príliš mnoho čerstvých potravín vložených súčasne.
Nadmerné nahromadenie ľadu na vnútornej zadnej stene chladničky môže byť dôsledkom nasledujúceho:	<ul style="list-style-type: none"> Dvere otvárané príliš často alebo príliš dlho. Do chladničky sa vložilo teplé jedlo. Potraviny alebo nádoby sa dotýkajú vnútornej zadnej steny chladničky. Slabé tesnenie dverí. Ak je tesnenie znečistené alebo poškodené, vyčistite ho alebo vymeňte.
Hromadenie ľadu alebo námrazy vo vnútri mrazničky	<ul style="list-style-type: none"> Dvere boli otvorené príliš dlho alebo príliš často. Dvere nie sú poriadne zatvorené. Dvere zle tesnenia (tesnenie je znečistené, dvere nie sú správne zarovnané, tesnenie je poškodené atď.). Ručne odmrázte spotrebič.
Kondenzát (rosa) na polici nad zásuvkami:	<ul style="list-style-type: none"> Ide o prechodný jav, ktorému nie je možné zabrániť v obdobiach vysokej teploty a vlhkosti okolitého prostredia. Tento jav ustúpi, keď sa teplota a vlhkosť dostanú do normálu. Odporúčame častejšie čistiť zásuvky a občas utrieť kvapôčky. Otvorte posuvný ovládač vlhkosti. Potraviny vložte do vreciek alebo iného obalu, ktorý sa dá dobre uzavrieť.
Z chladničky vyteká voda:	<ul style="list-style-type: none"> Upchatý odtok vody alebo voda kvapká cez odkvap. Vyčistite upchatý otvor, napríklad pomocou plastovej kefy.

▶ DÔLEŽITÉ POZNÁMKY A OPATRENIA

Rady ohľadom šetrenia energie s chladničkou/mrazničkou

▶ INŠTALÁCIA A PRIPOJENIE

Zmena smeru otvárania dverí

Opis spotrebiča

▶ OVLÁDANIE SPOTREBIČA

▶ VNÚTORNÉ VYBAVENIE SPOTREBIČA

Odporúčané rozloženie potravín v spotrebiči

▶ USKLADŇOVANIE POTRAVÍN V CHLADNIČKE

▶ MRAZENIE A USKLADŇOVANIE MRAZENÝCH POTRAVÍN

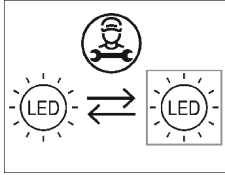
▶ ROZMRAZOVANIE SPOTREBIČA

Čistenie spotrebiča

Odstraňovanie problémov

Informácie o zvukoch, ktoré spotrebič vydáva

Vaše poznámky

Problém:	Príčina alebo odstránenie:
	<ul style="list-style-type: none"> Ak sa vytvorí hrubá vrstva ľadu, rozmrazte spotrebič manuálne (pozri Rozmrazovanie spotrebiča).
<p>LED osvetlenie nefunguje:</p> 	<ul style="list-style-type: none"> Ak LED osvetlenie nefunguje, obráťte sa na servisného technika. Nepokúšajte sa opravovať LED osvetlenie svojpomocne, pretože hrozí nebezpečenstvo kontaktu s vysokým napätím!
<p>Na displeji sa zobrazí HI:</p>	<ul style="list-style-type: none"> Dvere otvárané príliš často alebo príliš dlho. Dvere nie sú zatvorené správne (možné nečistoty na tesnení, nevyvážené dvere, poškodené tesnenia atď.). Dlhší výpadok prúdu. Príliš mnoho čerstvých potravín vložených súčasne.
<p>Na displeji sa zobrazí PF:</p>	<ul style="list-style-type: none"> Dlhší výpadok prúdu.
<p>Na displeji sa zobrazí E0 alebo E8:</p>	<ul style="list-style-type: none"> Dotykové tlačidlá nereagujú na dotyk. Zavolajte do servisu, aby odstránili závalu. Spotrebič bude fungovať v núdzovom režime dovtedy, kým ho neopraví servisný technik. Spotrebič bude v každom priestore automaticky udržiavať optimálnu teplotu.
<p>Na displeji sa zobrazí E1 alebo E2:</p>	<ul style="list-style-type: none"> Teplotný senzor je pokazený. Zavolajte do servisu, aby odstránili závalu. Spotrebič bude fungovať v núdzovom režime dovtedy, kým ho neopraví servisný technik. Spotrebič bude v každom priestore automaticky udržiavať optimálnu teplotu.
<p>E3 sa zobrazí na displejovej jednotke:</p>	<ul style="list-style-type: none"> Porucha Wi-Fi modulu. Zavolajte do servisu, aby odstránili závalu. Spotrebič bude fungovať normálne ako nepripojený spotrebič, kým ho servisný technik neopraví.

▶ DÔLEŽITÉ POZNÁMKY A OPATRENIA

Rady ohľadom šetrenia energie s chladničkou/mrazničkou

▶ INŠTALÁCIA A PRIPOJENIE

Zmena smeru otvárania dverí

Opis spotrebiča

▶ OVLÁDANIE SPOTREBIČA

▶ VNÚTORNÉ VYBAVENIE SPOTREBIČA

Odporúčané rozloženie potravín v spotrebiči

▶ USKLADŇOVANIE POTRAVÍN V CHLADNIČKE

▶ MRAZENIE A USKLADŇOVANIE MRAZENÝCH POTRAVÍN

▶ ROZMRAZOVANIE SPOTREBIČA

Čistenie spotrebiča

Odstraňovanie problémov

Informácie o zvukoch, ktoré spotrebič vydáva

Vaše poznámky

Problém:	Príčina alebo odstránenie:
Na displeji sa zobrazí E9:	<ul style="list-style-type: none"> Dvere boli pridlho otvorené. Zatvorte dvere. Ak v priestore nefunguje ani osvetlenie, potom došlo k poruche snímača dverí. Zavolajte do servisu, aby ste sa dohodli na oprave. Spotrebič bude pracovať v núdzovom režime, kým nebude opravený. Spotrebič automaticky udržiava v každom priestore optimálnu teplotu.
Na displeji sa zobrazí E4:	<ul style="list-style-type: none"> Pokazený je ventilátor priestoru. Zavolajte do servisu, aby odstránili závalu. Spotrebič nemusí fungovať normálne. Premiestnite všetky potraviny na chladné miesto a vypnite spotrebič.
Na displeji sa zobrazí E5:	<ul style="list-style-type: none"> Pokazený je ventilátor kondenzátorového priestoru. Zavolajte do servisu, aby odstránili závalu. Spotrebič nemusí fungovať normálne. Premiestnite všetky potraviny na chladné miesto a vypnite spotrebič.

Informácie o zvukoch, ktoré spotrebič vydáva

Chladienie v chladničke s mrazničkou je možné vďaka chladiacemu systému, ktorý tiež zahŕňa kompresor (a pri niektorých spotrebičoch aj ventilátor), ktorý vydáva istý zvuk. Hladina hluku závisí od inštalácie, správneho použitia a veku spotrebiča.

- Po pripojení spotrebiča k elektrickej sieti môžu byť prevádzka kompresora alebo prietok tekutín trochu hlučnejšie. To nie je znak poruchy a neovplyvní to životnosť spotrebiča. Po čase budú prevádzka spotrebiča a tento hluk tichšie.
- Niekedy sa môže počas prevádzky objaviť nezvyčajný alebo silnejší hluk, väčšinou ide o dôsledok nesprávnej inštalácie:
 - Spotrebič musí byť vyvážený a stáť na stabilnom a pevnom podklade.
 - Spotrebič sa nesmie dotýkať steny alebo priľahlého nábytku.
 - Uistite sa, že vnútorné vybavenie je pevne na svojom mieste a že hluk nie je spôsobený konzervami, fľaškami alebo inými nádobami umiestnenými vedľa seba.
- Pri vyššom zaťažení chladiaceho systému, keď sa dvere otvárajú častejšie alebo sú otvorené dlhší čas, pri vkladaní väčšieho množstva čerstvých potravín alebo ak sa aktivujú funkcie

intenzívneho mrazenia alebo chladenia, môže spotrebič dočasne produkovať viac hluku.

▶ DÔLEŽITÉ POZNÁMKY A OPATRENIA

Rady ohľadom šetrenia energie s chladničkou/mrazničkou

▶ INŠTALÁCIA A PRIPOJENIE

Zmena smeru otvárania dverí

Opis spotrebiča

▶ OVLÁDANIE SPOTREBIČA

▶ VNÚTORNÉ VYBAVENIE SPOTREBIČA

Odporúčané rozloženie potravín v spotrebiči

▶ USKLADŇOVANIE POTRAVÍN V CHLADNIČKE

▶ MRAZENIE A USKLADŇOVANIE MRAZENÝCH POTRAVÍN

▶ ROZMRAZOVANIE SPOTREBIČA

Čistenie spotrebiča

Odstraňovanie problémov

Informácie o zvukoch, ktoré spotrebič vydáva

Vaše poznámky

Hisense UK Ltd

Unit 2 Meadow Court Millshaw Lane Leeds, West Yorkshire, LS11 8LZ, United Kingdom

Hisense France SAS

9 Rue des 3 Soeurs, 93420 Villepinte, France

Hisense Germany GmbH

Garmischer Strasse 4-6, 80339 München, Germany

Hisense Italia SRL

Via Montefeltro, 6/A 20156 Milano, Italia

Hisense Iberia S.L

Ronda Auguste y Louis Lumiere, 23 Nave 12


Edificio Lumiere – Parque Tecnológico 46980 Paterna (Valencia). España

Gorenje gospodinjski aparati, d.o.o.

Partizanska cesta 12, 3320 Velenje, Slovenia

Vaše poznámky

Vyhradzuje si právo na zmeny, ktoré nemajú vplyv na funkčnosť spotrebiča.

 865170