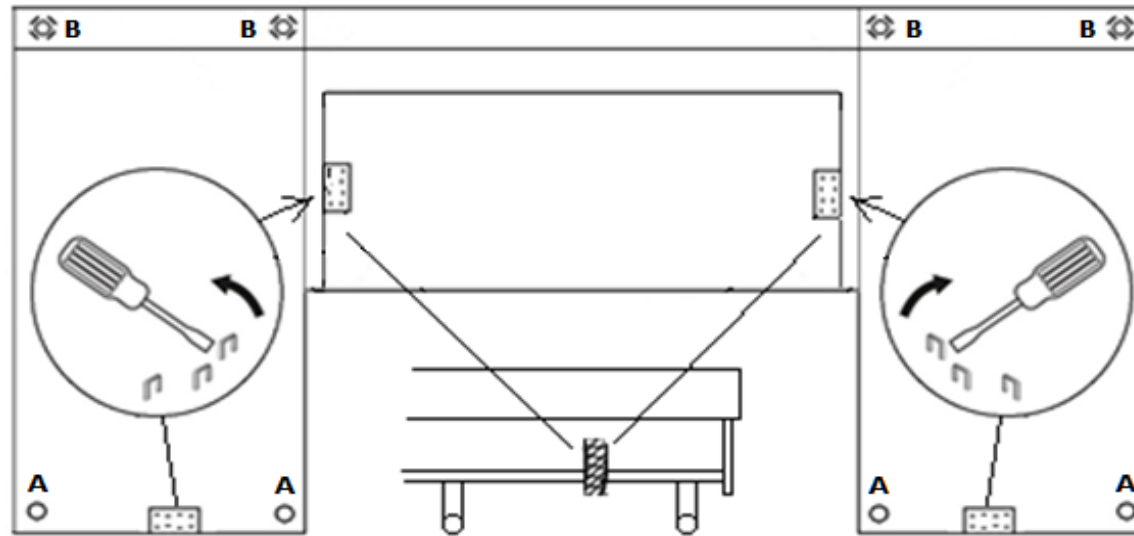


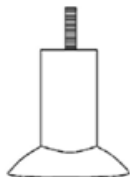
SIMONE



Po złożeniu mebla, należy uformować tkaninę.



B - 4szt.



A - 4szt.

