

24HSL231M

SMART TV
NÁVOD K OBSLUZE

SMART TV
NÁVOD NA OBSLUHU

- Před uvedením výrobku do provozu si důkladně přečtěte tento návod a bezpečnostní pokyny, které jsou v tomto návodu obsaženy. Návod musí být vždy přiložen k přístroji.
- Před uvedením výrobku do prevádzky si dôkladne prečítajte tento návod a bezpečnostné pokyny, ktoré sú v tomto návode obsiahnuté. Návod musí byť vždy priložený k prístroju.

BEZPEČNOSTNÍ POKYNY

Čtěte pozorně a uschovejte pro budoucí potřebu!

Varování: Bezpečnostní opatření a pokyny uvedené v tomto návodu nezahrnují všechny možné podmínky a situace, ke kterým může dojít. Uživatel musí pochopit, že faktorem, který nelze zabudovat do žádného z výrobků, je zdravý rozum, opatrnost a péče. Tyto faktory tedy musí být zajištěny uživatelem/uživateli používajícími a obsluhujícími toto zařízení. Neodpovídáme za škody způsobené během přepravy, nesprávným používáním, kolísáním napětí nebo změnou či úpravou jakékoliv části zařízení. Aby nedošlo ke vzniku požáru nebo k úrazu elektrickým proudem, měla by být při používání elektrických zařízení vždy dodržována základní opatření, včetně těch následujících:

1. Při vybalování přístroje postupujte velmi opatrně. Zejména chraňte obrazovku přístroje. Velmi snadno dojde k poškození.
2. Přečtěte si pečlivě veškeré instrukce
3. Instrukce uložte pro nahlédnutí v budoucnu
4. Věnujte pozornost upozorněním v manuálu
5. Dodržujte všechny pokyny
6. Nepoužívejte spotřebič v blízkosti vody
7. Čistěte výhradně suchým hadříkem
8. Neblokujte větrací otvory. Umístěte spotřebič v souladu s pokyny výrobce
9. Neinstalujte spotřebič v blízkosti zdrojů tepla, jako jsou radiátory, topná tělesa, kamna, nebo jiných spotřebičů produkujících teplo (například zesilovačů). Neinstalujte spotřebič v blízkosti otevřeného ohně (například svíčky). V žádném případě se na výrobek nesmí umístit otevřený oheň (např. hořící svíčka). Dále nepokládejte na přístroj nebo do jeho blízkosti horké předměty nebo objekty s otevřeným ohněm. Vysoká teplota může roztavit plastové díly a způsobit požár.
10. Přístroj zapojte pouze k řádné a udržované elektroinstalaci. Ujistěte se, že napětí a kmitočet ve vaší zásuvce odpovídá napětí, kmitočtu a požadované zatížitelnosti uvedené na štítku zařízení a že je zásuvka řádně uzemněná. Zásuvka musí být instalována podle platné elektrotechnické normy ČSN.
11. Chraňte napájecí kabel před poškozením. Nešlapejte po něm a neohýbejte jej.
12. Napájecí kabel a vidlici je nutno chránit. Je třeba dbát, aby na napájecím kabelu nebyl položen žádný předmět, který může poškodit izolaci kabelu.
13. Používejte pouze příslušenství a doplňky doporučené výrobcem.
14. Při bouřkách nebo jiných atmosférických jevech je třeba přístroj odpojit od elektrické sítě. Je třeba dbát, že nebudete spotřebič delší dobu používat či před údrzbu, odpojte napájecí kabel ze zásuvky. Napájecí kabel odpojujte tahem za vidlici – nikdy netahejte za kabel.
15. Veškeré opravy v případě poruchy svěřte kvalifikovaným pracovníkům servisu. Nikdy nezasahujte do přístroje a neprovádějte žádné technické zásahy.
16. Spotřebič vyžaduje servis, jestliže je jakýmkoliv způsobem poškozen. Je-li poškozen napájecí kabel nebo jeho vidlice, vnikla do něj kapalina, či cizí předmět. Byl-li vystaven dešti nebo vlhku, došlo k jeho pádu nebo nefunguje obvyklým způsobem.
17. Zásuvka, do které je televizor připojen, musí být za všech okolností snadno přístupná. - Vidlici napájecího kabelu přístroje umístěte přímo do samostatné zásuvky. Nepoužívejte rozbočky nebo prodlužovací přívody. Při odpojení ze zásuvky držte za vidlici, nikoliv za napájecí kabel
18. Dbejte na ekologickou likvidaci baterií
19. Spotřebič je určen k provozu výhradně ve interiérech a mírném klimatickém pásmu.
20. Na spotřebič nestavte žádné předměty naplněné tekutinami (např. vázami s květinami).
21. Elektrostatický výboj může způsobit selhání funkčnosti. Funkčnost lze manuálně obnovit vypnutím a opětovným zapnutím spotřebiče.
22. Tento spotřebič může být používán dětmi staršími 8 roků a osobami s omezenými fyzickými a duševními schopnostmi a osobami bez zkušeností a znalostí spotřebiče, pokud bude zajištěn dozor anebo instruktáž vzhledem k používání spotřebiče bezpečným způsobem, tak, aby ohrožení spojené s používáním, bylo srozumitelné. Děti si nemohou se zařízením hrát. Děti bez dozoru nemohou vykonávat čištění ani jinou údržbu spotřebiče.

23. **NEBEZPEČÍ PRO DĚTI:** Děti si nesmějí hrát s obalovým materiálem. Nenechte děti hrát si s plastovými sáčky. Nebezpečí udušení.
24. Tento televizní přijímač využívá při svém provozu vysoké napětí. Neodnímejte zadní kryt spotřebiče. Veškerý servis svěřte kvalifikovaným pracovníkům servisu.



Varování

Nevystavujte spotřebič dešti nebo vlhkosti. Neponořujte jej do žádné kapaliny. Hrozí riziko úrazu elektrickým proudem.

Nevystavujte spotřebič dešti nebo vlhkosti. Hrozí riziko požáru nebo úrazu elektrickým proudem.

- Chraňte přístroj před pády, otřesy, nárazy a vibracemi. Dále před prachem a vlhkem.
- Zabraňte vniknutí cizích předmětů do větracích otvorů spotřebiče. Chraňte televizor před politím jakýmkoliv tekutinami.
- Do větracích otvorů přístroje nikdy nevkládejte žádné předměty. Mohlo by dojít ke zkratu, úrazu elektrickým proudem nebo jinému poškození. Rovněž nelijte do přístroje žádnou tekutinu.
- Pokud je přístroj napájen prostřednictvím adaptéru, používejte pouze dodávaný adaptér.

Upozornění

Dbejte na to, aby se přírodní šňůra nezachytila pod televizorem.

O televizor se neopírejte, nenaklánějte jej a nestrkejte do něj. Obzvláštní pozornost věnujte v přítomnosti dětí. Pád přístroje může způsobit vážná zranění.

Televizor nestavte na nestabilní vozíky, stojany, police nebo stoly. Pád může způsobit poškození spotřebiče nebo zranění osob. Umístěte jej na rovný a stabilní povrch.

Nezakrývejte ventilační otvory v zadním krytu spotřebiče. Dostatečná ventilace je nezbytná pro správnou funkci elektrických komponentů.

Při instalaci a provozu spotřebiče ponechte na všech stranách volný prostor, který je nutný pro správnou cirkulaci vzduchu. Při provozu vzniká teplo, které je tímto způsobem odváděno. V žádném případě neprovozujte spotřebič v uzavřených knihovnách nebo regálech. Neinstalujte jej na přímém slunce nebo na jakékoliv místo, kde vzniká teplo (radiátory, kamna, tepelné výměníky apod.).

Ponechte okolo spotřebiče dostatek prostoru, aby nedošlo k jeho přehřívání (například při umístění do obývací stěny nebo jiného uzavřeného prostoru). Hrozí přehřátí televizoru, které může způsobit škodu na spotřebiči nebo požár.

- Před čištěním přístroj vždy odpojte od elektrické sítě.
- Produkt čistěte pouze suchou tkaninou.
- K čištění nepoužívejte rozpouštědla, ředidla, čisticí brusné prostředky nebo drátěnky.

Dálkový ovladač a baterie



Varování

Baterie chraňte před působením vysokých teplot. Nevystavujte je přímému ohni ani slunci.

- Nevystavujte dálkový ovladač ani baterie přímému slunci.
- Dálkový ovladač ani baterie nesmí být vystaveny tekoucí ani kapající vodě. Dálkový ovladač používejte pouze v interiéru.
- Baterie do ovladače vkládejte ve správném směru (polaritě). Nesprávné vložení baterií může způsobit poškození dálkového ovladače nebo únik elektrolytu.
- Baterie nenabíjejte, nezahřívajte, neotvírejte ani nezkratujte.
- Nevhazujte baterie do ohně.
- Nenechávejte vybité baterie v dálkovém ovladači.
- Pokud dálkový ovladač delší dobu nepoužíváte, vyjměte baterie.
- Nekombinujte různé druhy baterií. Vždy používejte pouze jeden typ. Dále nekombinujte staré a nové baterie.
- Dojde-li k úniku elektrolytu z baterií do dálkového ovladače, přestaňte ho používat a kontaktujte příslušný servis.
- Pokud dálkový ovladač správně nefunguje (snižuje se výkon), vyměňte baterie za nové.

- Malé baterie mohou představovat nebezpečí spolknutí dětmi. Rovněž nedovolte dětem si hrát s obalovým materiálem. Nebezpečí udušení.

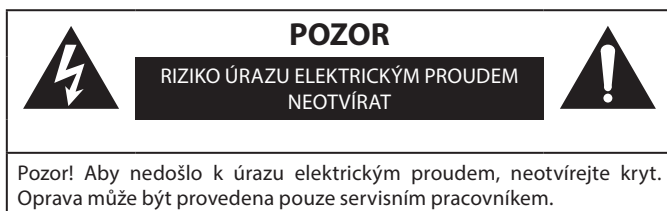
Při používání sluchátek

Aby se zabránilo možnému poškození sluchu, vyvarujte se dlouhodobému poslechu při vysoké hlasitosti. Nadměrný akustický tlak ze sluchátek může vest k poškození sluchu.

Upozornění při montáži na zeď

- Před montáží televizoru na zeď si přečtěte pokyny dodávané s držákem.
- Sada pro montáž na stěnu je volitelná. Pokud není součástí dodávky televizoru, můžete ji získat od místního prodejce.
- Neinstalujte televizor na strop nebo na šikmou stěnu.
- Použijte přiložené šrouby pro montáž na stěnu a další příslušenství dodávané spolu s držákem.
- Abyste zabránili pádu televizoru řádně šrouby utáhněte, ale nepřetahujte je.

SYMBOLY A UPOZORNĚNÍ UMÍSTĚNÁ NA PRODUKTU



Symbol blesku se šipkou v rovnoarmenném trojúhelníku má varovat uživatele před neizolovaným „nebezpečným napětím“ uvnitř přístroje, které může být dostatečně vysoké, aby osobám způsobilo úraz elektrickým proudem.



Vykřičník v rovnostranném trojúhelníku má informovat uživatele o tom, že se v literatuře přiložené k přístroji nachází mnoho důležitých pokynů pro jeho provoz a údržbu (případně servis).



Tento symbol znamená, že se jedná o přístroj v druhé ochranné třídě, s dvojitou izolací mezi nebezpečným síťovým napětím a uživatelsky přístupnými partiemi. Při servisu používejte výhradně identické náhradní díly.



Laserový produkt třídy 1: Tento produkt obsahuje laserový zdroj Třídy 1, který je bezpečný za rozumně předvídatelných podmínek provozu.

VAROVÁNÍ

Televizor nikdy neumísťujte na nestabilní místo. Televizor může spadnout a způsobit vážné zranění nebo smrt.

Mnoha úrazům, zejména u dětí, lze předejít jednoduchými opatřeními, jako jsou:

1. Používejte skříňky nebo podstavce doporučené výrobcem televizoru.
2. Používejte pouze takový nábytek, který televizor bezpečně unese.
3. Ujistěte se, že televizor nepřesahuje přes okraj nábytku, na kterém je umístěn.
4. Neumisťujte televizor na vysoký nábytek (například na skříň nebo na knihovny) bez ukotvení nábytku i televizoru k vhodné podpěře.
5. Nepokládejte televizor na látku nebo jiné materiály, které by se tak nacházely mezi televizorem a nábytkem.
6. Poučte děti o nebezpečí lezení po nábytku, aby dosáhly na televizor nebo jeho ovládací prvky. Pokud si stávající televizor ponecháváte a přemisťujete jej, je třeba dodržovat stejné zásady.

Obrázky a ilustrace v tomto návodu mají pouze informativní charakter a mohou se lišit od skutečného vzhledu výrobku. Design a technické parametry produktu mohou být změněny bez předchozího upozornění.

Environmentální informace

Tento TV přijímač byl navržen tak, aby byl šetrný k životnímu prostředí. Pro snížení spotřeby energie postupujte podle následujících kroků:

Pokud nastavíte **Úsporu energie** na **Minimální, Střední, Maximální** nebo **Automatickou**, televizor v souladu s tím sníží spotřebu energie. Chcete-li nastavit **Podsvícení** na pevnou hodnotu, nastavte ji jako **Vlastní** a nastavte **Podsvícení** (umístěné pod nastavením **Úspory energie**) manuálně pomocí levého nebo pravého tlačítka na dálkovém ovladači. Pro vypnutí tohoto nastavení nastavte jako **Vypnuto**.

Poznámka: Dostupné možnosti Úspory energie se mohou lišit v závislosti na zvoleném **Režimu** v nabídce Nastavení > Obraz.

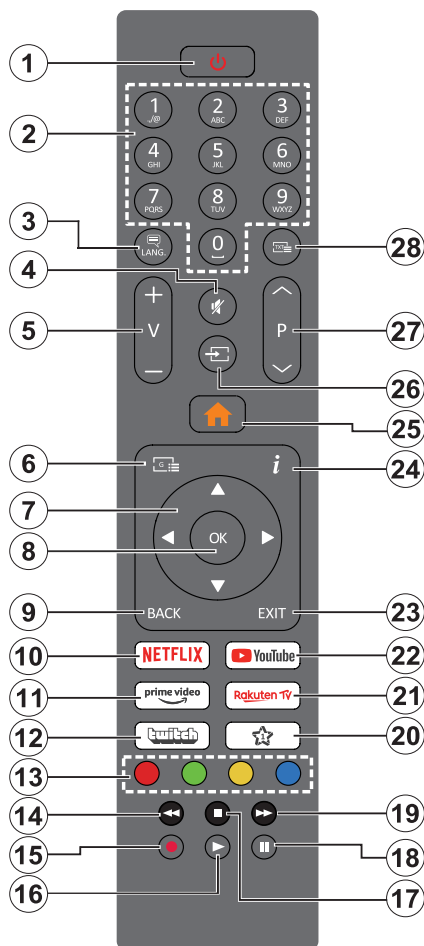
Nastavení **Úspory energie** můžete najít v nabídce **Nastavení > Obraz**. Některá nastavení obrazu není možné změnit.

Pokud stisknete Pravé nebo Levé tlačítko, na obrazovce se zobrazí zpráva „Obrazovka se vypne do 15 sekund.“ Zvolte **Pokračovat** a stiskněte **OK** pro okamžité vypnutí obrazovky. Pokud nestisknete žádné tlačítko, displej se vypne za 15 sekund. Pro opětovné zapnutí obrazu stiskněte libovolné tlačítko na dálkovém ovladači nebo na TV.

Poznámka: Možnost Vypnutí obrazovky není k dispozici, pokud je nastaven režim Hry.

Když se TV nepoužívá, vypněte ji nebo ji odpojte ze sítě. Tím se také sníží spotřeba energie.

DÁLKOVÝ OVLADAČ



- Pohotovostní režim(*)**: Pohotovostní režim / Zapnutí (krátký stisk), Resetování / Vypnutí (stisk a podržení)
- Číselná tlačítka**: Přepne kanál, zadá číslo nebo písmeno v textovém poli na obrazovce.
- Jazyk**: Přepíná mezi režimy zvuku (analog televize), zobrazuje a mění jazyk zvuku / titulků a zapíná a vypíná titulky (digitální TV, pokud je k dispozici)
- Mute (Ztlumit)**: Úplně vypne zvuk TV
- Hlasitost +/-**
- Guide (Průvodce)**: Zobrazí elektronického programového průvodce
- Směrová tlačítka**: Pomáhá při pohybování se v menu, obsahu, atd. a při stisknutí tlačítka Vpravo nebo Vlevo v režimu TXT se zobrazí podstránky
- OK**: Potvrzuje uživatelské volby, podrží stránky (v TXT režimu), zobrazí nabídku Kanály (DTV režim)
- BACK (Zpět)**: Vráť se na předchozí obrazovku, předchozí nabídku, otevírá indexování stránky (v režimu TXT) Rychle cykluje mezi předchozími a stávajícími programy nebo zdroji
- Netflix**: Spustí aplikaci Netflix
- Prime Video**: Spustí aplikaci Amazon Prime Video
- Twitch**: Spustí aplikaci Twitch.
- Barevná tlačítka**: Pro funkce barevných tlačítek postupujte podle pokynů na obrazovce
- Rewind (Přetočit)**: Přesune obraz dozadu v médiích, jako jsou filmy
- Bez funkce
- Play (Přehrát)**: Spouští přehrávání zvoleného média
- Stop (Zastavit)**: Zastaví přehrávání média
- Pauza**: Pozastavuje přehrávání média
- Rychlé přetáčení vpřed**: Přesune obraz dozadu v médiích, jako jsou filmy
- Moje Tlačítko 1 (**)**
- Rakuten TV**: Spustí aplikaci Rakuten TV
- YouTube**: Spustí aplikaci YouTube
- Opustit**: Zavírá a opouští zobrazené nabídky a vrací se na předchozí obrazovku
- Info**: Zobrazuje informace o obsahu na obrazovce, zobrazuje skryté informace (odhalit - v režimu TXT)
- Menu**: Zobrazí TV menu
- Source (Zdroj)**: Zobrazuje všechny dostupné vysílání a zdroje obsahu
- Program +/-**
- Text**: Zobrazí teletext (pokud je k dispozici), stiskněte znovu pro zobrazení teletextu přes normální vysílací obraz (mix)

(*) Pohotovostní tlačítko

Stisknutím a podržením tlačítka Pohotovostní režim zobrazíte další akce pro toto tlačítko. Zvýrazněte jednu z možností **Reset** (Restart), **Pohotovostní režim** (Normální pohotovostní režim) a **Vypnutí** (Vynucený pohotovostní režim) a stisknutím **OK** proveďte vybranou akci. Pokud váš televizor přestane reagovat na příkazy a nabídku akcí nelze zobrazit, televizor se restartuje, když tlačítko podržíte stisknuté přibližně pět sekund.

Krátkým stisknutím a uvolněním tlačítka přepnete televizor do pohotovostního režimu nebo jej zapnete, když je v pohotovostním režimu.

(**) Moje Tlačítko 1:

Toto tlačítko může mít různou výchozí funkci v závislosti na modelu. Nicméně speciální funkce tohoto tlačítka můžete nastavit podržením tlačítka po dobu více než tří sekund na požadovaný zdroj, kanál nebo aplikaci. Na obrazovce se zobrazí potvrzující zpráva. Teď je Moje tlačítko 1 přiřazené k vybrané funkci.

Pokud znovu provádíte První instalaci, Moje tlačítko 1 se navrátí zpět do původní funkce.

Zapínání/vypínání

Zapnutí televizoru

Připojte napájecí kabel k napájecímu zdroji, např. do zásuvky (100-240V AC, 50/60 Hz).

K zapnutí televizoru z pohotovostního režimu můžete zvolit jednu z možností:

- Stiskněte tlačítko **Pohotovostní**, **Program +/-** nebo číselné tlačítko na dálkovém ovládacím.
- Stiskněte tlačítko ovládání na TV.

Vypnutí TV

Stiskněte tlačítko **Pohotovostní režim** na dálkovém ovladači.

Stiskněte tlačítko ovládání na TV pro zobrazení menu volby funkcí. Zostření bude na možnosti pohotovostního režimu. Podržeťte tlačítko po dobu 2 sekundy pro aktivaci této volby. Barva ikony možnosti se změní. Poté opět stiskněte tlačítko, televizor se přepne do pohotovostního režimu.

Pro úplné vypnutí televizoru vypojte napájecí kabel ze zásuvky.

Poznámka: Pokud je TV vypnutá do pohotovostního režimu, LED pohotovostního režimu může blikat. Tímto ukazuje, že funkce jako třeba Hledání v pohotovostním režimu, Stahování, anebo Časovač jsou aktivní. Kontrolka LED může také blikat když TV přepnete z pohotovostního režimu.

VLASTNOSTI

- Dálkově ovládaná barevná TV
- Plně integrovaný digitální/kabelový/satelitní TV (DVB-T-T2/C/S-S2)
- HDMI vstup pro připojení dalších zařízení s HDMI výstupem
- USB vstup
- OSD menu systém
- Zadní AV vstupy pro externí zařízení (jako video, video hry, audio set, atd.).
- Stereo zvukový systém
- Teletext
- Připojení pro sluchátka
- Automatický programovací systém
- Ruční ladění
- Automatické vypnutí po uplynutí osmi hodin.
- Časovač vypnutí
- Dětská pojistka
- Automatické ztlumení zvuku, když není přenos.
- Přehrávání NTSC
- AVL (Automatické Omezování Hlasitost)
- PLL (Hledání frekvence)

- PC vstup
- Režim pro hry (volitelný)
- Hotelový režim
- Funkce Vypnutí obraz
- 802.11 a/b/g/n zabudovaná WLAN podpora
- Sdílení Audia a Videa
- HbbTV

Vysoký dynamický rozsah (HDR) / Hybridní log-gama (HLG)

Pomocí této funkce televizor dokáže reprodukovat větší dynamický rozsah světelnosti zachycením a následnou kombinací několika různých expozic. HDR/HLG slibuje lepší kvalitu obrazu díky jasnějším, realističtějším zvyrazněným, mnohem realističtější barvy a další vylepšení. To přináší pohled o dosažení kterého se výrobci filmu snažili, umožňující skryté oblasti tmavých stínů a slunečního světla s plnou jasností, barev a detailů. Obsahy HDR/HLG jsou podporovány prostřednictvím nativních a portálových aplikací, HDMI, vstupů USB a přes vysílání DVB-S.

Zahnuté příslušenství

- Dálkový ovladač
- Baterie: 2 x AAA
- Návod k obsluze
- DC 12V Vstupní napájecí adaptér
- Zástrčka do auta

Notifikace pohotovosti

Pokud TV nepřijímá žádný signál (např. z antény nebo zdroje HDMI) po 3 minuty, přepne se do pohotovostního režimu. Po opětovném zapnutí TV se zobrazí následující zpráva: "TV se automaticky přepne do pohotovostního režimu, protože po delší dobu nepřijímal žádný signál." Tuto funkci můžete vypnout odpovídajícím nastavením možnosti **Časovač bez signálu** v nabídce **Nastavení > Zařízení**.

Možnost **Automatické vypnutí TV** (v nabídce **Nastavení > Systém > Další**) může být ve výchozím nastavení nastavena na hodnotu mezi 1 a 8 hodinou. Pokud je toto nastavení nenastaveno jako Vypnuto a TV byl ponechán zapnutý a není provozován po uplynutí nastaveného času, po uplynutí nastaveného času se přepne do pohotovostního režimu. Po opětovném zapnutí TV se zobrazí následující zpráva: „TV se automaticky přepne do pohotovostního režimu, protože po delší dobu nebyla vykonána žádná operace.“ Předtím než se TV přepne do pohotovostního režimu se objeví dialogové okno. Pokud nestisknete žádné tlačítko, televizor se po 5 minutách přepne do pohotovostního režimu. Pro okamžité uvedení TV do pohotovostního režimu zvýrazněte tlačítko **Ano** a zmáčkněte **OK**. Pokud zvýrazníte **Ne** a zmáčkněte **OK**, TV zůstane aktivní. V dialogovém okně také můžete deaktivovat funkci **Automatické vypnutí**. Označte **Zakázat** a zmáčkněte **OK**, TV zůstane aktivní a funkce bude zrušena. Funkci můžete opět povolit změnou nastavení pro volbu **Automatické vypnutí** v nabídce **Nastavení > Systém > Další**.

KONTROLNÍ TLAČÍTKA A OBSLUHA TV

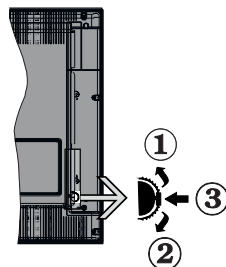
Poznámka: Poloha ovládacích tlačítek se může lišit v závislosti na modelu.

1. Směr nahoru
2. Směr dolů
3. Hlasitost / Info / Seznam zdroje výběr a Standby-On spínač

Kontrolní přepínač vám umožní ovládat hlasitost/programy/zdroje a funkce pohotovostního režimu na TV.

Pro změnu hlasitosti: Stisknutím tlačítka směrem nahoru zvýšíte hlasitost. Stisknutím tlačítka směrem dolů snížíte hlasitost.

Ke změně kanálů: Stiskněte prostřední tlačítko a na obrazovce se zobrazí informační baner o kanále. Mezi uloženými programy se pohybujete stisknutím tlačítek nahoru a dolů.



Pro změnu zdroje: Stiskněte prostřední tlačítko dvakrát (podruhé celkem) a zobrazí se informace o kanále. Mezi dostupnými zdroji se pohybujete stisknutím tlačítek nahoru a dolů.

Vypnutí televizoru: Stiskněte prostřední tlačítko a na pár vteřin ho podržte, TV se tak přepne do pohotovostního pořadu.

Zapnutí televizoru: Stiskněte střed ovládacího tlačítka a televizor se zapne.

Poznámky:

- Pokud vypnete televizor, tento okruh se spustí znovu, počínaje nastavením hlasitosti.
- Hlavní menu OSD nelze zobrazit pomocí ovládacích tlačítek.

Ovládání dálkovým ovladačem

Stiskněte tlačítko **Menu** na dálkovém ovladači pro zobrazení obrazovky hlavního menu. Pro navigování a nastavení použijte směrová tlačítka a tlačítko **OK**. Stiskněte tlačítko **BACK (Zpět)** nebo **Menu** pro ukončení menu obrazovky.

Výběr vstupu

Jestliže jste zapojili všechna externí zařízení k vaší TV, můžete přepínat k různým zdrojům vstupů. Stiskněte tlačítko **Zdroj** na dálkovém ovladači pro přímou volbu zdroje.

Změna kanálů a hlasitost

S použitím tlačítek **Hlasitost +/-** a **Program +/-** na dálkovém ovládacím přístroji můžete nastavit hlasitost a změnit kanál.

Resetujte a vypněte pomocí tlačítka pohotovostního režimu

Stisknutím a podržením tlačítka Pohotovostní režim zobrazíte další akce pro toto tlačítko. K dispozici budou možnosti **Reset (Restart)**, **Pohotovostní režim (Normální pohotovostní režim)** a **Vypnutí (Vynucený pohotovostní režim)**. Zvýrazněte jeden a stisknutím **OK** proveďte vybranou akci. Vyskytne-li se problém, který brání správnému přepnutí televizoru do pohotovostního režimu, můžete použít možnost **Vypnout** a přimět televizor přepnout se do pohotovostního režimu.

Pokud váš televizor přestane reagovat na příkazy a nabídku akcí nelze zobrazit, televizor se restartuje, když tlačítko podržíte stisknuté přibližně 5 sekund. Toto proces ukončí.

Použití Hlavního menu TV

Po stisknutí tlačítka **Menu** se na obrazovce zobrazí hlavní TV menu. Pro navigování v menu použijte směrová tlačítka na dálkovém ovladači. Pokud chcete vybrat danou funkci nebo rozbalit vedlejší menu, zvýrazněte danou záložku a zmáčkněte tlačítko **OK**. Pokud zvýrazníte některou z voleb hlavního menu, pro urychlení přístupu se může vedlejší menu objevit v horní části obrazovky. Pro použití rychlého přístupu, označte vaši volbu, zmáčkněte **OK** a k nastavení použijte Levé/Pravé směrové tlačítko. Po dokončení stiskněte **OK** nebo **BACK (Zpět)** tlačítko a opusťte tak menu.

Informace o poloze, počasí, čase a datu můžete vidět i na obrazovce hlavní nabídky televizoru. Malé zelené ikony označují aktuální stav času, sítě a synchronizace aplikací. Pokud se tyto ikony zobrazí zelenou barvou, znamená to, že informace o čase jsou aktualizovány, síť je připojena a synchronizace je úspěšně dokončena. V opačném případě se ikony zobrazí bílou barvou.

V závislosti na výběru země provedené během první instalace je možné zobrazit informace o životnosti televizoru v hodinách stisknutím tlačítka **Menu** a poté **Modrého tlačítka**. Vzhledem ke kvalitě našich produktů jsou televizory před uvedením na trh podrobeny přísné kontrole, proto je možné, že tato hodnota nebude při první instalaci na nule.

Tlačítkem **Exit** nabídku zavřete a opusťte.

Moje TV

Pokud je hlavní menu otevřeno, lišta nabídky **Moje TV** bude zvýrazněna. Obsah nabídky **Moje TV** lze přizpůsobit. Přejděte do nabídky TV, zvýrazněte možnost **Upravit hlavní stránku** a stiskněte tlačítko **OK**. Nabídka **Moje TV** se přepne do režimu úprav. V režimu editování můžete odstranit nebo změnit pozici jakékoli položky v nabídce **Moje TV**. Zvýrazněte tuto funkci a stiskněte **OK**. Vyberte možnost **Vymazat** nebo

Posunout a stiskněte **OK**. Pro přesunutí položky použijte směrová tlačítka a vyberte směr, kterým chcete položku přesunout a potvrďte **OK**.

Do nabídky **Moje TV** můžete také přidat možnosti z jiných nabídek. Jednoduše zvýrazněte volbu a zmáčkněte Směrové tlačítko Dolů na dálkovém ovladači. Pokud vidíte možnost **Přidat do nabídky Moje TV**, můžete tuto funkci přidat do nabídky **Moje TV**.

Vyhledávat

Pomocí této možnosti můžete vyhledávat kanály, průvodce, TV nabídky, aplikace, web, YouTube a videa. Stiskněte **OK** a pomocí virtuální klávesnice nebo klávesnice na ovladači zadejte klíčové slovo. Potom zvýrazněte **OK** a stiskem **OK** spustíte vyhledávání. Výsledek se zobrazí na obrazovce. Pomocí směrových tlačítek vyberte požadovaný výsledek a stisknutím tlačítka **OK** jej otevřete.

TV

Průvodce

Pomocí této možnosti se můžete dostat k elektronickému programovému průvodci. Pro více informací viz bod **Elektronický programový průvodce**.

Kanály

Pomocí této možnosti se můžete dostat k nabídce **Kanály**. Pro více informací viz **Použití seznamu kanálů**.

Časovače

Použitím možností této nabídky můžete nastavit časovače pro budoucí události. V této nabídce si také můžete znovu prohlédnout dříve vytvořené časovače. Pro přidání nového časovače vyberte pomocí tlačítka Vlevo/ Vpravo záložku Přidat Časovač a potvrďte **OK**. Volby vedlejší nabídky nastavte podle potřeby a pro ukončení potvrďte **OK**. Nový časovač bude vytvořen. Pro editování dříve vytvořeného časovače jej zvýrazněte, vyberte záložku Upravit Vybraný Časovač a potvrďte **OK**. Podle potřeby změňte možnosti ve vedlejší nabídce a pro uložení nastavení potvrďte **OK**.

Pro smazání dříve vytvořeného časovače jej zvýrazněte, vyberte záložku Smazat Vybraný Časovač a potvrďte **OK**. Zobrazí se dialogová správa pro potvrzení. Zvýrazněte Ano a stiskněte tlačítko **OK** k pokračování. Časovač bude zrušen.

Není možné nastavit časovače pro dva nebo více programů na jednotlivých kanálech vysílaných ve stejném časovém intervalu. V takovém případě budete požádáni o smazání jednoho z časovačů. Zvýrazněte časovač, který chcete vymazat a potvrďte **OK**, objeví se nabídka Možnosti. Poté zvýrazněte Nastavit/ Smazat a potvrďte **OK**, časovač bude smazán. Poté budete muset změny uložit. K tomu zmáčkněte **OK**, zvýrazněte Uložít Změny (Save Changes) a znovu potvrďte **OK**.

Další aplikace

Tuto možnost můžete použít na správu aplikací nainstalovaných v televizoru. Zvýrazněte a stiskněte **OK**. Můžete přidat nainstalovanou aplikaci do nabídky **Moje TV**, spustit ji nebo odstranit. Zvýrazněte aplikaci a stiskněte **OK** pro zobrazení dostupných možností.

Obchod

Pomocí této možnosti můžete přidat nové aplikace z trhu aplikací. Zvýrazněte a stiskněte **OK**. Zobrazí se dostupné aplikace. Na trh aplikací se můžete dostat také z nabídky Více aplikací.

Nastavení pro zdravotně postižené

Pomocí této možnosti se dostanete přímo do nabídky nastavení přístupu.

Nastavení ochrany osobních údajů

Pomocí této možnosti se dostanete přímo do nabídky nastavení ochrany osobních údajů. Tato funkce v procesu První instalaci nemusí být dostupná v závislosti na modelu televizoru a zvolené země.

Nastavení

Použitím možností této nabídky můžete ovládat vaši TV. Pro více informací viz **Obsah nabídky nastavení**. Pomocí možnosti **Obnovit aplikaci** můžete upravit své přizpůsobení v nabídce **Moje TV** na výchozí hodnoty (dostupnost závisí na modelu televizoru a jeho funkci). Zvýrazněte a stiskněte **OK**. Zobrazí se dialogová správa pro potvrzení. Zvýrazněte Ano a stiskněte tlačítko **OK** k pokračování. Upozorňujeme vás, že tuto operaci nebudete moci provést znovu během následujících několik minut.

Zdroje

Předvolby vstupního zdroje můžete spravovat pomocí možností této nabídky. Pro změnu stávajícího zdroje zvýrazněte ten, který si přejete použít a potvrďte **OK**.

Nastavení Zdroje

Pomocí této možnosti se dostanete přímo do nabídky nastavení zdroje. Zde můžete měnit jména, povolit či zakázat vybrané zdroje.

Vložení baterií do dálkového ovladače

Kryt prostoru pro baterie může být zajištěn proti náhodnému otevření. Pro odjištění zasuňte do otvoru nad krytem tupý, špičatý předmět (např. kancelářskou sponku) a zatlačte jej dovnitř. Zároveň posuňte kryt ve směru naznačeném šipkou. Vložte dvě baterie 1,5 V velikosti AAA. Ujistěte se, že označení (+) a (-) souhlasí (dbejte na správnou polaritu). Nemíchejte staré a nové baterie. Vyměňujte pouze za stejný nebo ekvivalentní typ. Nasadte kryt zpátky a opět jej zajistěte šroubkem.

Na displeji se zobrazí zpráva, pokud jsou baterie skoro vybité a musí být vyměněny. Pamatujte, že pokud je stav baterie nízký, výkon dálkového ovladače může být narušen.

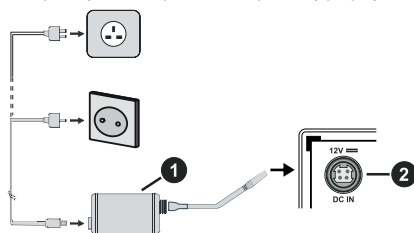
Baterie nesmí být vystaveny nadměrnému teplu, jako třeba sluneční svit, oheň, atd.

ZAPOJENÍ TELEVIZORU

Připojení k síti

DŮLEŽITÉ: Televizor je určen k provozu na 12 VDC stejnosměrný proud. Proto se používá adaptér, který dává napětí 12 V. Připojte tento adaptér do sítě, která dodává 100-240V AC, 50/60Hz.

Po vybalení nechte televizor získat pokojovou teplotu, než přístroj připojíte do sítě.



1. Síťový adaptér
2. Zapojení vstupního terminálu DC 12 V

Důležité bezpečnostní informace

Dbejte na správné uzemnění zapojení

S pomocí přiloženého napájecího kabelu připojte zemnicí terminál AC adaptéru k zemnicímu terminálu zásuvky. Pokud koncovka kabelu nelze vsunout do síťové zásuvky, poradte se s elektrikářem o výměně vaší staré zásuvky.

Nezapomeňte uzemnění připojit.



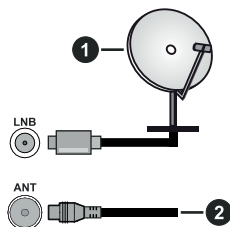
Připojení antény

Připojte zástrčku antény nebo kabelové televize do konektoru VSTUP ANTÉNY (ANT) nebo připojte satelit do konektoru SATELITNÍ VSTUP (LNB) přední boční straně televizoru.

Zadní strana TV

1. Satelitní
2. Anténa nebo kabel

Upozornění: Chcete-li připojit zařízení k televizoru, před provedením jakékoli připojení zkontrolujte, zda televizor i zařízení jsou vypnuty. Po uskutečnění připojení můžete jednotky zapnout používat.



Vlastnosti bezdrátového LAN vysílače

Rozsah frekvence	Maximální výkon výstupu
2400 - 2483,5 MHz (CH1-CH13)	< 100 mW
5150 - 5250 MHz (CH36 - CH48)	< 200 mW
5250 - 5350 MHz (CH52 - CH64)	< 200 mW
5470 - 5725 MHz (CH100 - CH140)	< 200 mW









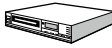









Omezení v závislosti na zemi












Tento přístroj je určen pro domácí a kancelářské použití ve všech zemích EU (a dalších zemích používajících příslušné směrnice EU). Pásmo 5,15 - 5,35 GHz je v zemích EU omezeno pouze na provoz uvnitř budov.

Krajina	Omezení
Bulharsko	Je požadované všeobecné povolení pro venkovní použití a veřejné služby
Itálie	Pokud se používá mimo vlastní prostory, vyžaduje se všeobecné povolení. Veřejné používání podléhá všeobecnému povolení příslušného poskytovatele služeb.
Řecko	Použití uvnitř jen pro pásmo od 5470 MHz do 5725 MHz
Lucembursko	Požaduje se všeobecné povolení pro dodávku sítě a služeb (ne pro spektrum)
Norsko	Rádiový přenos je zakázán pro zeměpisné oblasti v okruhu 20 km od centra Ny-Alesund
Ruská federace	Pouze pro vnitřní použití
Izrael	Pásmo 5 GHz pouze pro rozsah 5180 MHz - 5320 MHz

Požadavky pro kterékoliv země mohou být kdykoliv změněny. Doporučuje se, aby uživatel u místních úřadech zkontroloval aktuální stav vnitrostátních právních předpisů pro 5 GHz bezdrátové sítě LAN.

Dostupné konektory

Připojka	Typ	Kabely	Zařízení
	Připojení VGA (zadní)		
	PC/YPbPr audio připojení (vzadu)	 YPbPr/PC Audio Kabel	
	HDMI připojení (boční a zadní)		
SPDIF 	SPDIF (Koaxiální výstup, zadní)		
	Zadní AV (Audio/ Video) konektor		
	Sluchátkový konektor (postranní)		

Přípojka	Typ	Kabely	Zařízení
	Konektor YPbPr video (zadní)	 PC na YPbPr Připojovací kabel	
	USB konektor (postranní)		
	CI konektor (postranní)		
	12V DC přípojka (zadní)	Stejnoseměrný 12V Vstup	

Můžete použít YPbPr na VGA kabel pro propojení YPbPr signálu skrz VGA vstup. VGA a YPbPr nelze použít najednou. Chcete-li povolit PC/YPbPr audio, použijte pro připojení audia zadní audio vstupy s auditou kabelem YPbPr/PC. Při použití montážní sady na stěnu (dostupná u externích prodejců, pokud není součástí dodávky), doporučujeme před montáží na stěnu zapojit všechny kabely na zadní straně televizoru. Vložte nebo vyjměte CI jednotku, pouze pokud je TV VYPNUTÁ. Měli byste si prohlédnout v návodu k obsluze modulu návod pro podrobnosti o nastavení. Každý vstup USB na TV podporuje zařízení do 500mA. Připojení zařízení nad 500mA může poškodit Váš TV. Při připojení zařízení k televizoru pomocí HDMI kabelu, který zajistí dostatečnou odolnost proti parazitnímu frekvenčnímu záření, budete muset použít stíněný HDMI kabel s ferity (kvalitní) HDMI kabel.

UPOZORNĚNÍ: Chcete-li připojit zařízení k televizoru, před provedením jakékoli připojení zkontrolujte, zda televizor i zařízení jsou vypnuté. Po uskutečnění připojení můžete jednotky zapnout a používat

INSTALACE A NASTAVENÍ

První instalace

Při prvním zapnutí se objeví Výběrová obrazovka. Vyberte požadovaný jazyk a stiskněte **OK**. V následujících krocích průvodce instalací nastavte vaše preference a to použitím směrových tlačítek a tlačítkem **OK**.

Po výběru jazyka se zobrazí dotaz, zda chcete změnit nastavení přístupu. Zvýrazněte **Ano** a stiskněte tlačítko **OK** pro změnu. Podrobné informace o dostupných možnostech najdete v části Obsah systémové nabídky.

Na další obrazovce nastavte preference vaší země. V závislosti na nastavení Země můžete být v této chvíli vyzváni k nastavení a potvrzení kódu PIN. Zvolený PIN kód nemůže být 0000. Budete ho muset zadat později při každé výzvě k zadání PIN kódu při operacích v menu.

Poznámka: Typ operátora M7 (poskytovatel digitálních satelitních služeb) bude definován v souladu s volbou Jazyka a Země, kterou jste provedli při První instalaci.

V tomto bodě můžete aktivovat **Režim Obchod**. Tato možnost konfiguruje nastavení úložiště vašeho televizoru a bude použita v závislosti na modelu televizoru, na kterém se podporované funkce mohou objevit boční horní část obrazovky jako informační banner. Tato možnost je určena pouze pro účely vystavení výrobku v obchodě. Pro domácí použití se doporučuje zvolit Domácí Režim. Tato možnost bude k dispozici v nabídce **Nastavení > Systém > Více** a vaše preference pro toto nastavení můžete později změnit. Upřesněte vaši volbu a stiskněte tlačítko **OK** pro pokračování.

Zobrazí se obrazovka výběru režimu obrazu. Pokud chcete, aby televizor spotřeboval méně energie a byl šetrnější k životnímu prostředí, vyberte možnost Přirozený a pokračujte stisknutím tlačítka **OK**. Svůj výběr můžete později změnit pomocí možnosti Režim v nabídce **Nastavení > Obraz**.

V tomto okamžiku se podle modelu televizoru může zobrazit nabídka Nastavení soukromí. Pomocí tohoto menu můžete nastavit své oprávnění. Zvýrazněte funkci a stisknutím tlačítka **OK** ji zapněte nebo vypněte. Před provedením jakýchkoli změn si pozorně přečtěte příslušné vysvětlení zobrazené na obrazovce pro každou zvýrazněnou funkci. Stisknutím směrového tlačítka Doprava můžete zvýraznit text a pomocí směrových tlačítek Program +/- nebo Nahoru/dolů posouvat nahoru a dolů, abyste si přečetli celý text. Vaše předvolby budete moci později kdykoliv změnit v nabídce **Nastavení > Systém > Ochrana osobních údajů > Nastavení Ochrany osobních údajů**. Pokud je možnost **Připojení k internetu** zakázána, obrazovka Nastavení sítě/Internetu se vynechá a nezobrazí se.

Zvýrazněte tlačítko **Další** a pro pokračování stiskněte tlačítko **OK** na dálkovém ovladači. Na obrazovce se zobrazí nabídka **Nastavení sítě/Internetu**. Pro nakonfigurování síťového připojení viz část Připojení. Pokud chcete, aby váš televizor v pohotovostním režimu spotřeboval nižší spotřebu, můžete funkci **Síťový pohotovostní režim** vypnout tak, že jej nastavíte jako Vypnuto. Po dokončení nastavení zvýrazněte tlačítko **Další** a stiskněte tlačítko **OK** pro pokračování.

Na další obrazovce můžete nastavit typ vysílání k vyhledávání, šifrované vyhledávání kanálů a preference časového pásma (dle vybrané země). Navíc můžete nastavit typ vysílání jako své oblíbené. Během hledání bude mít přednost zvolený typ vysílání a dané kanály budou uvedeny na začátku Seznamu kanálů. Máte-li hotovo, zvýrazněte tlačítko **Další** a stiskněte **OK** pro pokračování.

O výběru typu vysílání

Chcete-li zahájit vyhledávání jistého typu vysílání zvýrazněte jej a zmáčkněte **OK**. Zaškrťovací okénko vybrané možnosti se zaškrtně. Chcete-li vypnout možnost hledání, zrušte zaškrtnutí políčka stisknutím tlačítka **OK** po přesunutí pozornosti na požadovanou volbu typu vysílání.

Digitální Anténa: Pokud je zapnutá volba vyhledávání D. Anténního vysílání, po dokončení dalších počátečních nastavení TV vyhledá pozemní digitální vysílání.

Digitální Kabel: Pokud je zapnutá volba vyhledávání D. Kabelového vysílání, po dokončení dalších počátečních nastavení TV vyhledá kabelové digitální vysílání. Před zahájením vyhledávání se zobrazí zpráva s dotazem, zda chcete provést vyhledávání v kabelové síti. Pokud zvolíte Ano a zmáčkněte **OK**, můžete zvolit Síť nebo nastavit hodnoty jako Frekvence, ID sítě a Krok vyhledávání na následující obrazovce. Pokud zvolíte Ne a zmáčkněte **OK**, budete moci nastavit Frekvenci Start, Frekvenci Stop a Krok vyhledávání na následující obrazovce. Máte-li hotovo, zvýrazněte tlačítko **Další** a stiskněte **OK** pro pokračování.

Poznámka: Doba vyhledávání se mění podle vybraných Vyhledávacích Kroků.

Satelitní: Pokud je zapnutá volba vyhledávání Satelitního vysílání, po dokončení dalších počátečních nastavení TV vyhledá satelitní digitální vysílání. Před provedením satelitního vyhledávání musíte provést některá nastavení. Zobrazí se nabídka, kde můžete zvolit spuštění instalace operátora M7 nebo standardní instalaci. Chcete-li spustit instalaci operátora M7 nastavte Typ instalace jako Operátor a Satelitního operátora jako příslušného operátora M7. Pak zvýrazněte volbu Preference skenování a nastavte jako Automatické ladění kanálů a stiskněte tlačítko **OK** pro spuštění automatického vyhledávání. Tyto volby lze předvolit v závislosti na volbách Jazyka a Země kterou jste zvolili v předchozích krocích při procesu První instalace. Můžete být vyzváni k výběru seznamu HD/SD nebo seznamu kanálů podle země, podle Vašeho typu operátora M7. Zvolte si jeden z nich a pokračujte stisknutím tlačítka **OK**.

Počkejte, až skenování skončí. Nyní je seznam nainstalován.

Během výkonu instalace operátora M7, pokud chcete použít parametry pro instalaci satelitu, které se liší od výchozího nastavení, vyberte možnost Preferované skenování jako Ruční vyhledávání programů a stiskněte tlačítko **OK** pro pokračování. Následně se zobrazí Typ antény. Po zvolení typu antény a požadovaného satelitu v následujících krocích zmáčkněte tlačítko **OK**, abyste mohli změnit instalační parametr satelitu ve vložené nabídce.

Pro vyhledávání jiných kanálů, jako jsou M7 kanály, musíte spustit standardní instalaci. Vyberte Typ instalace jako Standardní a stiskněte tlačítko **OK** pro pokračování. Následně se zobrazí Typ antény.

Existují tři možnosti pro výběr antény. Typ antény můžete zvolit jako Direct, Jednoduchý satelitní kabelový systém nebo DiSEqC switch, pomocí použití tlačítek Vlevo nebo Vpravo. Pro zobrazení následných možností, po zvolení vaší antény, zmáčkněte **OK**. Zobrazí se možnosti Pokračovat,

Seznam Transpondérů a Konfigurace LNB

Pomocí souvisejících možností nabídky můžete změnit nastavení transpondéru a LNB.

- **Přímo:** Pokud máte jediný přijímač a přímý satelitový talíř, vyberte tento typ antény. Pro pokračování stiskněte **OK**. Na následující obrazovce vyberte dostupný satelit a stiskněte **OK** pro hledání služeb.
- **Jednoduchý satelitní kabelový systém:** Tento typ antény zvolte v případě, že máte více přijímačů a Jednoduchý satelitní kabelový systém. Pro pokračování stiskněte **OK**. Konfigurujte nastavení podle pokynů na následující obrazovce. Pro vyhledání služeb stiskněte **OK**.
- **Přepínač DiSEqC:** Pokud máte více satelitů a přepínač DiSEqC, vyberte tento typ antény. Následně nastavte verzi DiSEqC a pokračujte stisknutím tlačítka **OK**. Na další obrazovce můžete nastavit až čtyři satelity (pokud jsou k dispozici) pro verzi v1.0 a šestnáct satelitů pro verzi v1.1. Stiskněte tlačítko **OK** pro skenování prvního satelitu v seznamu.

Analogové: Pokud je zapnutá volba vyhledávání Analogového vysílání, po dokončení dalších počátečních nastavení TV vyhledá Analogové vysílání. Po ukončení počátečních nastavení TV začne vyhledávat dostupné vysílání vybraných typů vysílání. Během vyhledávání se budou aktuální výsledky zobrazovat v dolní části obrazovky. Po uložení všech dostupných stanic se zobrazí nabídka Kanály. Zde můžete upravovat seznam kanálů podle svých preferencí, a to použitím možností záložky Upravit, nebo stiskněte tlačítko **Menu** pro ukončení a zobrazení vysílání TV.

Zatímco probíhá hledání, zobrazí se zpráva s dotazem, zda chcete třídít kanály podle LCN*. Zvolte Ano a stiskněte tlačítko **OK** pro potvrzení.

*LCN (Logical Channel Number) je funkce, která umožňuje automatické uspořádání kanálů podle jejich čísel v pořadí, které určí poskytovatel služby

Poznámky:

- Pro vyhledávání M7 kanálů po První instalaci musíte znovu provést První instalaci. Nebo stiskněte tlačítko **Menu** a vstupte do nabídky **Nastavení > Instalace > Automatické vyhledávání programů > Satelitní**. Pak postupujte podle stejných kroků uvedených výše v části pro satelit.
- Nevypínejte TV zatímco probíhá první instalace. Pamatujte, že některé možnosti nemusí být k dispozici v závislosti na výběru země.

Media Playback přes USB vstup

Do bočního USB vstupu TV lze připojit 2.5" a 3.5" palcový externí hard disk (HDD s externím napájením) nebo USB paměť.

DŮLEŽITÉ! Před připojením k televizoru své soubory na paměťové zařízení zálohujte. Výrobce nezodpovídá za poškození nebo ztrátu dat. Je možné, že některé typy USB zařízení (např. MP3 přehrávače) nebo USB hardisky/paměťové karty nebudou s touto TV kompatibilní. TV podporuje FAT32 a NTFS formát disku.

Počkejte chvíli před každým připojením a odpojením, protože přehrávač může ještě číst soubory. Nedodržení tohoto pokynu může způsobit fyzické poškození USB přehrávače a USB zařízení. Během přehrávání souboru USB paměť nevytahujte.

Lze použít USB hub. Doporučeny jsou disky s externím napájením. Pokud připojujete USB hard disk, zapojte jej přímo.





Poznámka: Při prohlížení obrazových souborů může menu Mediálního prohlížeče zobrazit jen 1000 snímků uložených na připojeném USB zařízení.

Prohlížeč médií

Můžete přehrávat hudbu a filmy a zobrazit fotografie uložené na USB disku a to zapojením do vaší TV. Připojte USB disk k jednomu z USB vstupů umístěných na boční straně televizoru.

Po připojení USB paměťového zařízení k Vašemu televizoru se zobrazí Lišta Zdroje se zvýrazněným USBx. Stiskněte **OK**, na obrazovce se zobrazí nabídka Prohlížeč médií Vyberte soubor dle uvážení, zmáčkněte **OK** pro jeho vizualizaci či přehrání. K obsahu připojeného zařízení USB se můžete dostat kdykoliv později a to z nabídky Zdroje. Můžete také stisknout tlačítko Source (**Zdroj**) na dálkovém ovladači a potom ze seznamu zdrojů vyberte paměťové zařízení USB.

Použitím okna **Nastavení** můžete nastavit předvolby Prohlížeče medií. Do nabídky **Nastavení** lze přistupovat prostřednictvím informačního pruhu, který je zobrazen na spodní části obrazovky během přehrávání video nebo audio souborů nebo zobrazování obrazového souboru. Pokud informační lišta zmizí, stiskněte tlačítko **Info**, označte symbol ozubeného kola umístěn na pravé straně informační lišty a stiskněte **OK**. V závislosti na typu mediálního souboru a modelu televizoru a jeho funkcí mohou být dostupné nabídky **Nastavení obrazu**, **Nastavení zvuku**, **Nastavení prohlížeče médií** a **Možnosti**. Obsah těchto nabídek se může lišit v závislosti na typu zrovna otevřeného souboru. Během přehrávání zvukových souborů bude dostupná pouze nabídka **Nastavení zvuku**.

Provoz ve smyčce / míchaně	
Spustíte přehrávání a aktivujete 	Všechny soubory v seznamu se přehrají jednou v původním pořadí
Spustíte přehrávání a aktivujete 	Stejný soubor se přehraje plynule (bude se opakovat)
Spustíte přehrávání a aktivujete 	Všechny soubory v seznamu se přehrají jednou v náhodném pořadí
Spustíte přehrávání a aktivujete 	Všechny soubory v seznamu se přehrají průběžně jednou v původním pořadí.

Pro použití funkcí na informační liště zvýrazněte symbol dané funkce a zmáčkněte **OK**. Chcete-li změnit stav funkce, zvýrazněte symbol funkce a zmáčkněte **OK** tolikrát, kolikrát bude potřeba. Pokud je symbol přeškrtnut červeným křížkem, znamená to, že funkce není dostupná.

FollowMe TV

S vaším mobilním zařízením můžete streamovat aktuální vysílání z vašeho Smart TV pomocí funkce FollowMe TV. Nainstalujte vhodnou aplikaci Smart Center do vašeho mobilního zařízení. Spustíte aplikaci. Další informace o použití této funkce najdete v návodu k použití vámi používané aplikace.

Poznámka: V závislosti na modelu, Vaše TV nemusí tuto funkci podporovat. Tato aplikace nemusí být kompatibilní se všemi mobilními přístroji. UHD (4K, Ultra HD) kanály nejsou podporovány a obě zařízení musí být připojeny do stejné sítě.

CEC

Tato funkce umožňuje ovládat CEC zařízení které jsou připojené přes HDMI port, pomocí dálkového ovládání televizoru.

Nejprve nastavte možnost CEC v nabídce **Nastavení > Zařízení** jako **Povoleno**. Stiskněte tlačítko **Zdroj** a zvolte HDMI vstup připojeného CEC zařízení z nabídky Seznam zdrojů. Po připojení nového zdrojového zařízení CEC bude toto zařízení uvedeno v nabídce zdrojů pod vlastním názvem, nikoli pod názvem připojeného portu HDMI (jako DVD přehrávač, Rekordér 1 apod.).

Dálkový ovladač bude po zvolení připojeného zdroje HDMI automaticky schopen plnit základní funkce. Pokud chcete ukončit provoz a znovu ovládat televizor pomocí dálkového ovladače, stiskněte a podržte tlačítko „0 - Zero“ na dálkovém ovladači na 3 sekundy. Funkci CEC můžete vypnout nastavením příslušné možnosti v nabídce **Nastavení > Zařízení**.

TV podporuje funkci ARC (Audio Return Channel). Tato funkce představuje audio linkou s cílem nahradit jiné kabely mezi televizorem a audio systémem (A/V přijímač nebo reproduktorový systém).

Pokud je ARC aktivní, televizor automaticky ztlumí ostatní zvukové výstupy, kromě jack konektoru pro sluchátka, a tlačítka pro ovládání hlasitosti budou nasměrována na připojené zvukové zařízení. Chcete-li ARC aktivovat nastavte **Výstup zvuku** v menu **Nastavení > Zvuk** jako **HDMI ARC**.

Poznámka: ARC je podporováno prostřednictvím HDMI2 vstupu.

Ovládání zvuku připojeného audiosystému

Umožňuje pro Audio zesilovač/přijímač jeho použití s televizorem. Hlasitost lze ovládat pomocí dálkového ovládání televizoru. Chcete-li tuto funkci aktivovat nastavte možnost Výstup zvuku v menu **Nastavení** > **Zvuk** jako **HDMI ARC**. Pokud je zvolena možnost HDMI ARC, možnost CEC se automaticky nastaví na hodnotu Povolené, pokud ještě není nastavena. Reprodukory televizoru se ztlumí a zvuk sledovaného zdroje bude vysílán z připojeného zvukového systému.

Poznámka: Audio zařízení musí podporovat funkci System Audio Control (Kontrola zvuku systému).

E-Manual - E-příručka

V elektronické příručce najdete pokyny pro funkce vašeho televizoru.

Chcete-li použít elektronickou příručku, vstupte do nabídky **Nastavení**, zvolte **Manuál** a stiskněte **OK**. Pro rychlý přístup do elektronické příručce stiskněte tlačítko **Menu** a poté tlačítko **Informace**.

Pomocí směrových tlačítek vyberte požadovanou kategorii. Každá z kategorií obsahuje různá témata. Vyberte téma a pro přečtení si pokynů stiskněte **OK**. Pokud chcete zavřít obrazovku elektronické příručky E-Manuál, stiskněte tlačítko **Exit** nebo **Menu**.

Poznámka: V závislosti na modelu, Vaše TV nemusí tuto funkci podporovat. Obsah E-příručky se může lišit v závislosti na modelu.

Obsah menu Nastavení

Nabídka Zařízení	
Virtuální dálkové ovládání	Povolí nebo zakáže funkci virtuálního ovladače.
Sdílení Audia a Videa	Tato funkce umožňuje sdílet soubory uložené ve vašem smartphonu nebo tabletu. Pokud máte kompatibilní smartphone nebo tablet a máte na něm nainstalován potřebný software, můžete pomocí televizoru sdílet/přehrávat fotografie. Pokud software sdílíte, viz návod pro více informací.
Časovač bez signálu	Pokud TV nepřijímá žádný signál (např. z antény nebo zdroje HDMI) po 3 minut, přepne se do pohotovostního režimu. Tuto funkci můžete povolit nebo vypnout odpovídajícím nastavením této možnosti.
CEC	S tímto nastavením můžete zcela povolit nebo zakázat funkci CEC. Pomocí tlačítek Vlevo nebo Vpravo aktivujte nebo deaktivujte vybranou možnost.
Automatické Zapnutí CEC	Tato funkce umožňuje připojení HDMI-CEC kompatibilního zařízení k zapnutí televizoru a automatické přepnutí na jeho vstupní zdroj. Pomocí tlačítek Vlevo nebo Vpravo aktivujte nebo deaktivujte vybranou možnost.

Nabídka Obraz	
Režim	Obrazový režim lze změnit podle vašich potřeb. Režim obrazu lze nastavit na jednu z těchto možností: Kino, Hra (volitelné), Sporty, Dynamický a Přirozený.
Kontrast	Nastaví světlost a tmavost obrazu.
Jas	Nastaví jas obrazovky.
Ostrost	Nastaví ostrost objektu zobrazeného na obrazovce.
Barva	Nastaví barvu.

Nabídka Obraz	
Úspora energie	Pro nastavení Úspory energie jako Vlastní, Minimum, Střední, Maximum, Auto, Vypnutí obrazovky nebo Vypnuto. Poznámka: Přístupné možnosti mohou být neaktivní v závislosti na zvoleném Režim.
	Zadní podsvícení Toto nastavení ovládá úroveň světla obrazovky. Funkce podsvícení bude aktivní v případě, že Úspora energie je nastavena na jinou volbu než Vlastní.
Formát obrázu	Nastaví požadovaný formát velikosti obrázu.
	Posun obrázků Tato volba je odstupná v závislosti na nastavení Zvětšení obrázku. Zvýrazněte a stiskněte tlačítko OK a potom pomocí směrových tlačítek posuňte snímek nahoru nebo dolů.
Pozice PC	Zobrazí se pouze pokud je vstupní zdroj nastaven na VGA/PC.
	Automatická poloha Pokud obraz v režimu VGA není vycentrován, použijte tuto možnost pro automatické nastavení pozice obrázu. Stisknutím tlačítka OK spustíte automatické nastavení.
	Horizontální pozice Tato funkce umístí obraz horizontálně na pravou nebo levou stranu obrazovky.
	Vertikální pozice Tato funkce posune obraz vertikálně směrem nahoru nebo dolů.
	Bodová taktovací frekvence Nastavení Bodových hodin upraví rušení, které se zobrazí jako svislé pruhy v prezentacích s intenzivní hustotou. Např. tabulky, odstavce nebo text v malém fontu.
	Fáze V závislosti od vstupního zdroje (počítač atd.), můžete vidět zastřený nebo rušený obraz na obrazovce. Můžete použít tuto funkci a vyčistit obraz metodou pokusu a omylu.

Nabídka Obraz		
Pokročilé nastavení	Dynamický kontrast	Dynamický poměr kontrastu lze nastavit na požadovanou hodnotu.
	Teplota barev	Nastaví požadovanou hodnotu teploty barev. K dispozici jsou volby Studená, Normální, Teplá a Vlastní.
	Bílý bod	Toto nastavení bude dostupné, pokud je volba Teplota barev nastavená jako Vlastní. Zvyšte "teplotu" nebo "chladnost" obrazu stisknutím levého nebo pravého tlačítka.
	Prodloužení modré	Funkce vylepšení bílé barvy, která dělá bílou barvu chladnější, pro dosažení jasnějšího obrazu. Nastavte na Zap. pro povolení.
	Micro Dimming	Jsou k dispozici možnosti Nízké, Střední, Vysoká a Vypnuto. Pokud je aktivní funkce Micro Dimming, lokálně se zvýší kontrast pro každou definovanou zónu.
	Redukce šumu	Jsou k dispozici možnosti Nízké, Střední, Vysoká a Vypnuto. Je-li signál slabý a obraz je zašuměn, použijte nastavení Redukce šumu.
	Filmový Režim	Filmy jsou nahrávány s různým počtem snímků za sekundu z normálních televizních programů. Zapněte tuto funkci při sledování filmů, aby se lépe zobrazovaly rychle se pohybující scény.
	Odstín pleti	Tón pleti lze nastavit mezi hodnotou -5 a 5.
	Barevný posun	Nastaví požadovaný tón barvy.
	Nastavení barev	Otevře nastavení Barevného tuneru. Chcete-li nastavit hodnoty Odstínu, Barev a Jasu manuálně, nastavte Barevný tuner jako povolený.
	Gamut Mapping	Tuto možnost lze použít k nastavení rozsahu barev zobrazených na obrazovce televizoru. Pokud je nastaveno jako Zapnuto, barvy jsou nastaveny podle zdrojového signálu. Pokud je nastavena možnost Vypnuto, maximální barevná kapacita televizoru se používá standardním způsobem (doporučená možnost). Poznámka: Tato možnost nemusí být dostupná v závislosti na modelu televizoru a jeho funkcích.
	HDMI v plném rozsahu	Tato funkce je viditelná během sledování ze zdroje HDMI. Tuto funkci můžete použít pro zesílení černé v obraze.
	Resetovat	Nastaví obraz na tovární nastavení (kromě režimu Hry).

Nabídka Zvuk	
Dolby Audio	Budou k dispozici možnosti Smart, Film, Hudba, Zprávy a Vypnuto. Pro vypnutí nastavte jako Vypnuto. Poznámka: Některé položky v nabídce Zvuk budou šedé a nedostupné, pokud je nastavena na jinou možnost než Vypnuto.
Prostorový zvuk	Prostorový režim lze Zapnout nebo Vypnout.

Nabídka Zvuk		
Výstup Zvuku	<p>Nastavuje předvolbu výstupu zvuku. K dispozici budou možnosti TV, S/PDIF, HDMI ARC, Pouze sluchátka a Lineout. Neexistuje žádný zvukový výstup kromě prostřednictvím zvolené možnosti a jack konektor sluchátek.</p> <p>Pokud připojíte externí zesilovač k TV pomocí konektoru sluchátek, můžete vybrat možnost Lineout. Pokud jste k TV připojili sluchátka, vyberte možnost Pouze sluchátka. Před použitím sluchátek se prosím ujistěte, že tato položka v menu je nastavena na Pouze sluchátka. Pokud je nastavena na Lineout, výstup z konektoru pro sluchátka bude nastaven na maximum a může poškodit váš sluch.</p> <p>Je-li vybrána možnost HDMI ARC, aktivuje se funkce CEC.</p> <p>Poznámka: V závislosti na zvolené možnosti se některé položky v nabídce Zvuk objeví jako šedé a nebudou k dispozici.</p>	
AVL (Automatické Omezení Hlasitost)	<p>Nastaví zvuk tak, aby vyrovnal výstupní hlasitost mezi programy.</p> <p>Pokud je položka nabídky Dolby Audio nastavena na jinou možnost než Vypnuto možnosti nastavení AVL budou změněny. Budou k dispozici možnosti jako Automatické, Noční, Normální a Vypnuto. V režimu Auto se televizor automaticky přepne do Normálního nebo Nočního režimu dle aktuálních informací o čase. Pokud nejsou k dispozici žádné časové informace, tato funkce bude vždy fungovat jako Normální. Když se po prvním nastavení této možnosti jako Auto televizor přepne do Nočního režimu, na obrazovce se zobrazí informační lišta.</p> <p>Upozorňujeme, že v porovnání s Normálním režimem Noční režim poskytuje agresivněji dynamické ovládání komprese, které je vhodné pro tiché prostředí.</p>	
Pokročilé nastavení	Ekvalizér	Vybere režim ekvalizéru. Uživatelská nastavení lze měnit pouze v Uživatelském režimu.
	Dynamické Basy	Povolí nebo zakáže Dynamické basy.
	Zvukový režim	Můžete si zvolit režim zvuku (pokud ho zobrazený kanál podporuje).
	Digitální audio výstup	Nastaví typ digitálního audio výstupu.
	Hlasitost sluchátek	Nastaví hlasitost sluchátek. Tato volba nebude dostupná, pokud volba Zvukový výstup není nastavena jako Lineout. Před použitím sluchátek se ujistěte, že hlasitost sluchátek je nastavena na nízkou úroveň, aby nedošlo k poškození vašeho sluchu.
	Vyvážení	Nastavuje vyvážení zvuku. Tato funkce se aktivuje, pokud je možnost Zvukový výstup nastavena na TV nebo Pouze sluchátka. Položka Vyvážení upravuje úroveň vyvážení reprosoustav TV a sluchátek.
	Resetovat	Obnoví některá nastavení zvuku na výrobní nastavení.

Nabídka Síť	
Způsob připojení	Zakažte síťové připojení nebo nastavte typ připojení jako Bezdrátové zařízení.
Vyhledat bezdrátové síť	Zahajte vyhledávání bezdrátových sítí. Tato možnost je k dispozici pouze v případě, pokud je Typ Sítě nastaven na Bezdrátové Zařízení.
Odpojit	Chcete-li se odpojit od bezdrátové sítě a odstranit uložený profil bezdrátové sítě (pokud byl dříve uložený), zvýrazněte tuto možnost a stiskněte OK . Tato možnost nebude k dispozici, pokud jste se nepřipojili k bezdrátové síti. Více informací naleznete v části Připojení.

Na vašem routeru stiskněte WPS	Pokud má váš modem/router funkci WPS, můžete se k němu připojit přímo a to pomocí této funkce. Zvýrazněte tuto volbu a stiskněte tlačítko OK . K připojení se, zmáčkněte na Vašem modemu/routeru tlačítko WPS. Tato možnost je k dispozici pouze v případě, pokud je Typ Sítě nastaven na Bezdrátové Zařízení.
Test rychlosti připojení	Začněte test rychlosti, abyste zkontrolovali šířku pásma připojení. Po ukončení se výsledek objeví na obrazovce.
Pokročilé nastavení	Změňte konfiguraci IP a DNS na vaší TV.
Síťový pohotovostní režim	Povolit nebo zakázat tuto funkci je možné nastavením na Zapnuto nebo Vypnuto.

Poznámka: Podrobné informace o možnostech této nabídky naleznete v části Připojení.

Nabídka Instalace	
Automatické vyhledávání programů (Přeladění)	Zobrazí možnosti automatického ladění. Pozemní: Hledá a ukládá anténní DVB stanice. Kabelové: Hledá a ukládá kabel DVB stanice. Analogové: Hledá a ukládá analogové stanice. Satelitní: Hledá a ukládá satelit stanice.
Ruční vyhledávání programů	Tato možnost se používá pro přímé naladění programu.
Prohledání síťových kanálů	Vyhledává propojené kanály v systému vysílání. Pozemní: Hledá pozemní kanály. Kabelové: Hledá kanály v kabelové síti. Satelitní: Hledá kanály sítě satelitu.
Doladění analogového příjmu	Toto nastavení můžete použít pro vyladění analogových kanálů. Tato funkce není dostupná, pokud nemáte uložené žádné analogové kanály nebo pokud momentálně sledovaný kanál není analogový kanál.
Nastavení satelitního příjmu	Zobrazí nastavení. Seznam satelitů: Zobrazí dostupné satelity. Můžete Přidat, Vymazat satelity nebo Upravit nastavení satelitů na seznamu. Instalace antény: Můžete změnit nastavení satelitní antény a / nebo zahájit nové skenování satelitu.
Nastavení instalace (Volitelné)	Zobrazí nabídku nastavení instalace. Režim Vyhledávání v pohotovostním režimu (*): Zatímco je v pohotovostním režimu, televizor bude hledat nové či chybějící kanály. Zobrazí se všechny nové nalezené vysílání. Dynamický update kanálu (*): Pokud je tato možnost nastavena jako Povolené, změny na vysílání, jako jsou frekvence, název kanálu, jazyk titulků atd, budou aplikovány automaticky při sledování. * Dostupnost závisí na modelu.
Nastavení Domácího transpondéru (*)	Pomocí této nabídky můžete upravit hlavní a záložní parametry domácího transpondéru, včetně PID příslušného operátora M7, který se používá pro stažení seznamu kanálů. Nastavte své předvolby a stiskněte Zelené tlačítko pro uložení nastavení. Poté spusťte instalaci operátora M7 použitím menu Automatického skenování kanálů > Satelitní . * Tato volba bude dostupná pouze tehdy, je-li provedena instalace operátora M7.
Smazat seznam služeb	Použijte tuto funkci k vymazání uložených kanálů. Toto nastavení je viditelné jen tehdy, je-li nabídka Země nastavena na Dánsko, Švédsko, Norsko nebo Finsko.

Vybrat aktivní síť	Toto nastavení vám umožňuje zvolit, zda vysílání v rámci zvolené sítě má být uvedeno v seznamu kanálů. Tato funkce je k dispozici pouze pro volbu země Norsko.
Informace o signálu	Tuto položku menu můžete použít ke sledování informací souvisejících se signálem, jako je úroveň signálu / kvalita, název sítě atd. pro dostupné frekvence.
První instalace	Vymaže všechny uložené kanály a nastavení a obnoví TV do továrního nastavení.

Nabídka Systém		
Nastavení pro zdravotně postižené	Zobrazí možnosti vylepšení přístupnosti televizoru.	
	Vysoký kontrast	Zvyšte kontrast možností nabídky a textů, aby byly lépe čitelné. K dispozici budou možnosti Bílý text, Žlutý text a Vypnuto.
	Sluchové postižení	Povolí jakékoli speciální funkce odeslané vysíláním.
	Zvukový Popis	Pro nevidomé a zrakově postižené diváky bude přehrávána namluvená stopa. Stisknutím tlačítka OK zobrazíte všechny dostupné možnosti nabídky Zvukový popis. Tato funkce je dostupná pouze v případě, pokud ji vysílač podporuje.
	Vylepšení dialogu	Tato funkce poskytuje možnosti dodatečného zpracování zvuku na vylepšení dialogového okénka. K dispozici jsou možnosti Nízká, Střední, Vysoká a Vypnuto. Nastavte podle svých preferencí. Poznámka: Tato funkce se projeví pouze tehdy, pokud je vstupní zvukový formát AC-4 a tento efekt se uplatňuje pouze na výstup reproduktoru televizoru.
	Mluvené titulky	Pomocí této možnosti nastavení můžete zvolit výchozí preferenci mluvených titulků. Pokud chcete, aby prioritou mluvených titulků byla vyšší než u normálních titulků, nastavte tuto možnost na Zapnuto. Tato možnost nemusí být k dispozici v závislosti na modelu televizoru a je viditelná pouze tehdy, když je zdroj nastaven na TV.
	Zvětšení	Umožňuje použití kombinací tlačítek na zvětšení obrazovky. K dispozici jsou možnosti Zapnutí a Vypnutí. Nastavte na On pro povolení. Podpora zvětšení bude zapnuta nebo vypnuta dlouhým stiskem číselného tlačítka 5. První kvadrant obrazovky vlevo nahoře bude přiblížen. Po povolení podpory zvětšení se dlouhým stiskem číselných tlačítek 2, 4, 6, 8 posune zvětšená oblast nahoru, doleva, doprava a dolů.
	Minimapa	Minimapa je ve výchozím nastavení povolena a deaktivována. Aktivuje se, když je povolena funkce Zvětšení. Tato volba vám zabrání, aby funkce zvětšení zobrazovala minimapu.
	Zvuk kliknutí	Tato možnost nastaví zvuk kliknutí pro klávesy v menu TV. Pokud ji chcete povolit, nastavte ji na Zapnuto.
Zvýrazněte programy pomocí		

Nabídka Systém	
	<p>[S] Titulky Pokud je tato možnost povolena a pokud některá událost elektronického průvodce programy má přístupovou službu "Subtitle", tyto události se zvýrazní jinou barvou.</p> <p>[SL] Znakový jazyk Pokud je tato možnost povolena a pokud některá událost elektronického průvodce programy má přístupovou službu "Sign Language", tyto události se zvýrazní jinou barvou.</p> <p>[AD] Popis zvuku Pokud je tato možnost povolena a pokud některá událost elektronického průvodce programy má přístupovou službu „Audio Description“ tyto události se zvýrazní jinou barvou.</p>
Jazyk	Můžete nastavit jiný jazyk v závislosti na vysílání a krajiny.
Podmíněný Přístup	Kontroluje podmíněný přístup, jestliže je dostupný.
Ochrana osobních údajů	
	<p>Nastavení ochrany osobních údajů Spravujte své oprávnění pro ochranu osobních údajů pro aplikace související se Smart TV. Stisknutím tlačítka OK vstupte do menu a nastavte podle svých preferencí.</p> <p>Zobrazit všechny soubory Cookies. Zobrazí všechny uložené soubory cookie.</p> <p>Vymazat všechna cookies Vymaže všechny uložené soubory cookie.</p> <p>Nesledovat Pomocí této možnosti můžete nastavit své preference týkající se chování sledování služeb HbbTV.</p>
Nastavení rodičovské kontroly	<p>Pro změnu rodičovského nastavení navolte správné heslo. V této nabídce můžete snadno nastavit Zámek menu, Zámek podle věku, Dětskou pojistku nebo Pokyny. Pomocí těchto možností můžete také nastavit nový kód PIN nebo změnit Výchozí kód CICAM PIN .</p> <p>Poznámka: Některé možnosti nemusí být k dispozici v závislosti na výběru země během První Instalace. Výchozí PIN mohl být nastaven na 0000 nebo 1234. Pokud jste definovali PIN (je požadováno v závislosti na volbě země) během První Instalace použijte PIN kód, který jste definovali.</p>
Datum/Čas	Nastaví datum a čas.
Zdroje	Zde můžete měnit jména, povolit či zakázat vybrané zdroje.
Netflix	<p>Jestliže váš televizor tuto funkci podporuje můžete si zobrazit číslo ESN* a deaktivovat Netflix.</p> <p>* ESN číslo je jedinečné identifikační číslo pro Netflix, vytvořené speciálně pro identifikaci vašeho televizoru.</p>

Nabídka Systém	
Samba ACR	<p>Interaktivní televize Samba podporuje doporučení a další aplikace shromažďováním údajů o spotřebě konkrétního obsahu na obrazovce a vylepšením vašeho zážitku ze sledování. Pomocí této možnosti můžete vstoupit do nabídky nastavení interaktivní televize Samba, zkontrolovat Smluvní podmínky služby Samba TV, Zásady ochrany osobních údajů a spravovat své předvolby reklamy atd. Pro přístup k nastavením založeným na HTML bude nutné internetové připojení. Interaktivní televizi můžete kdykoli povolit nebo zakázat v nabídce Nastavení > Systém > Ochrana osobních údajů > Nastavení soukromí zaškrtnutím nebo zrušením zaškrtnutí políčka vedle souvisejících položek. Tato možnost nemusí být k dispozici v závislosti na vybrané zemi během procesu první instalace, modelu televizoru a jeho funkcí.</p>

Nabídka Systém	
Další nastavení	Zobrazí další možnosti nastavení TV.
Časový limit nabídky	Mění časový limit zobrazení obrazovky nabídek.
LED kontrolka	Pokud je nastaveno VYP, LED kontrolka pohotovostního režimu nebude svítit, když bude TV v pohotovostním režimu.
Aktualizace softwaru	Zajistí nejnovější firmware pro váš televizor. Stisknutím tlačítka OK zobrazíte možnosti nabídky.
Verze aplikace	Zobrazí aktuální verzi softwaru.
Automatické vypínání	Pokud není používán, nastaví požadovaný čas pro automatické přepnutí televizoru do pohotovostního režimu. Tuto možnost lze nastavit od 1 do 8 hodin v krocích po 1 hodině. Můžete také zakázat tuto funkci jejího nastavením jako Vypnutá.
Režim Titulků	Používáním této funkce si můžete vybrat, který režim nadpisů bude na obrazovce (DVB nadpis / Teletext nadpis), pokud jsou dostupné obě. Výchozí hodnota je DVB nadpis. Tato funkce je k dispozici pouze pro volbu země Norsko.
Biss klíč	Biss je satelitní signál, který je používán některými vysíláními. Pokud potřebujete zadat Biss klíče pro vysílání, můžete použít toto nastavení. Zvýrazněte Biss Klíč a stiskněte OK pro zadání klíče pro požadované vysílání.
Režim Prodejna	Zvolte tento režim pro účely vystavení v obchodě. Je-li Režim Prodejna aktivní, v TV menu nemusí být dostupné některé funkce. Pro některé modely může být k dispozici i možnost Povolené s videem. Pokud je nastavena tato možnost, televizor se přepne do režimu obchodu a přehraje se předinstalovaný video soubor.
Režim zapnutí	Toto nastavení upravuje možnosti režimu vypnutí. K dispozici jsou možnosti Poslední stav a Pohotovostní režim.
OSS	Zobrazí licenční informace volně šiřitelného softwaru.
Obnovit výchozí bootovací logo	Obnoví výchozí zaváděcí logo. Zobrazí se dialogová správa pro potvrzení. Vyberte možnost Ano a stiskněte tlačítko OK. Tato možnost nemusí být dostupná v závislosti na modelu vašeho televizoru a jeho funkcích.
Změnit přiřazený název k TV	Pomocí této možnosti můžete změnit název zařízení, který se používá k identifikaci vašeho televizoru při bezdrátovém připojení zařízení k televizoru. Pokud název zařízení ponecháte prázdný nebo při provedení první instalace se obnoví výchozí název zařízení.
Priorita aplikace	Tuto volbu můžete nastavit podle priority mezi aplikacemi vysílání a aplikacemi CICAM AppMMI. V případě, že se do televizoru vloží CICAM a mezi aplikacemi dojde ke sporu, priorita se přidělí zvolenému typu aplikace.
Informace o modelu	Zobrazuje informace, jako je název modelu, sériové číslo, adresa MAC atp.

Poznámka: Některé funkce v první instalaci nemusí být dostupné v závislosti na modelu televizoru a zvolené země.

OBSLUHA TV

Ovládání seznamu kanálů

TV uspořádá všechny uložené stanice v Seznamu kanálů. Tento seznam kanálů můžete upravit, nastavit oblíbené nebo aktivní stanice použitím možností nabídky Kanály. Stiskněte tlačítko **OK** pro otevření nabídky Seznamu kanálů. Pomocí voleb na záložce **Filtr** a **Upravit** můžete filtrovat uvedené kanály nebo provádět pokročilé změny v aktuálním seznamu. Pro zobrazení dostupných možností zvýrazněte záložku, kterou si přejete použít a potvrďte **OK**.

Chcete-li přidat kanál, který právě sledujete, do nabídky **Moje TV**, zvýrazněte možnost **Přidat do nabídky Moje TV** na kartě **Upravit** v nabídce **Kanály** a stiskněte tlačítko **OK**.

Poznámka: Příkazy Přesunout do pozice, **Vymazat** a Upravit název v nabídce TV>Kanály>Upravit nejsou k dispozici pro kanály, které jsou vysílány provozovatelem M7.

Správa Seznamu oblíbených

Můžete vytvořit čtyři různé seznamy Vašich oblíbených kanálů. Pro otevření nabídky Kanály vstupte do nabídky TV>Kanály nebo zmáčkněte **OK**. Zvýrazněte záložku **Upravit** a potvrďte **OK**, možnosti editování se zobrazí. Zvolte možnost Označit/Odznačit kanál. Pro zvolení příslušného kanálu jej označte a potvrďte **OK**. Můžete zvolit několik možností. Použitím možnosti Označit/Odznačit kanál můžete také označit všechny kanály v seznamu. Poté zmáčkněte **BACK (Zpět)** tlačítko čímž se vrátíte k možnostem nabídky Upravit. Vyberte možnost Přidat/Odstranit Oblíbené a stiskněte **OK**. Zobrazí se seznam oblíbených kanálů. Nastavte požadovanou možnost seznamu na Zapnuto. Vybrané kanál/y budou přidány do seznamu. S cílem odstranit kanál nebo kanály ze seznamu oblíbených kanálů postupujte stejnými kroky a nastavte požadovanou možnost v seznamu na Vypnuto.

Pro trvalé filtrování kanálů v seznamu kanálů dle vašich preferencí můžete použít funkci filtr v nabídce Kanály. Například pomocí voleb na kartě Filtr můžete nastavit zobrazení seznamu oblíbených kanálů při každém otevření seznamu kanálů. Vybrané možnosti filtrování se zobrazí v horní části obrazovky nabídky Kanály.

Konfigurace Rodičovského nastavení

Volbou nabídky Rodičovské Ochrany lze uživateli zakázat prohlížení některých programů, kanálů a používání nabídek. Tato nastavení se nacházejí v nabídce **Nastavení > Systém > Nastavení rodičovské kontroly**. Pro zobrazení možností uzamčené nabídky rodičovské ochrany, musíte vložit PIN. Po zadání správného PIN se zobrazí nabídka Rodičovské.

Zámek Nabídky: Toto nastavení povolí nebo zakáže přístup ke všem menu nebo instalačním menu televizoru.

Rodičovský zámek: Pokud je tato možnost nastavena, TV získává informace o přístupnosti vysílaných pořadů, pokud je pořad pro mladistvé nevhodný, přístup k vysílání zakáže.

Poznámka: Pokud je volba země v První Instalaci nastavena jako Francie, Itálie nebo Rakousko, bude výchozí hodnota Zámku Podle Věku nastavena na 18.

Dětský zámek: Když je tato funkce ZAPNUTÁ, lze televizor ovládat jen dálkovým ovladačem. V takovém případě nebudou ovládací tlačítka na TV fungovat.

Zámek internetu: Pokud je tato volba nastavena na ZAPNUTO, aplikace používající internet budou zakázány. Nastavte na VYPNUTO pro znovu uvolnění aplikace.

Nastavení kódu PIN: Nastaví nový PIN.

Výchozí CICAM PIN: Tato možnost se zobrazí jako šedá, pokud do CI slotu televizoru není vložen CI modul. Pomocí této volby můžete změnit výchozí PIN CI CAM.

TV PIN*: Povolením nebo zakázáním této možnosti můžete povolit nebo omezit některé kanály provozovatele M7 odesláním požadavků na PIN. Tyto požadavky na PIN poskytují přístup ke kontrolním mechanismem příslušných kanálů. Pokud je tato volba Zapnuta, kanály, které vysílají požadavky PIN kódu nelze přistupovat bez zadání správného PIN kódu.

* Tato volba bude dostupná pouze tehdy, je-li provedena instalace operátora M7.

Poznámka: Výchozí PIN mohl být nastaven na 0000 nebo 1234. Pokud jste definovali PIN (je požadováno v závislosti na volbě země) během První Instalace použijte PIN kód, který jste definovali. V případě, že PIN zadáte nesprávně pětkrát za sebou, zadání PIN se zablokuje a po dobu 30 minut již nebude možné zadat nové. Můžete však odblokovat zadání PIN kódu nebo vynulovat počet opakování vypnutím a zapnutím televizoru.

Některé možnosti nemusí být k dispozici v závislosti od modelu a/nebo na výběru země během První Instalace.

Hotelový režim

Hotelový režim je speciální režim, který omezuje některé funkce a ovládací prvky televizoru. Díky tomu může zákazník používat televizor na místech jako jsou hotely, věznice nebo nemocnice. Možná omezení jsou následující:

- Uživatel nemůže zvýšit hlasitost nad stanovený limit. Může nastavit pevnou hodnotu hlasitosti.
- Uživatel může povolit přímé ovládání hlasitosti sluchátek.
- Zákazník může omezit zobrazení některých nabídek.
- Uživatel nemůže používat tlačítka na televizoru.
- Zákazník může omezit volbu vstupního zdroje.
- Zákazník může omezit poslední stav televizoru.
- Teletext lze vypnout nebo zapnout.
- Data NVRAM (např. seznam služeb, uživatelské předvolby atd.) lze kopírovat na zařízení USB nebo z něj.
- Zákazník může omezit použití nastavení Pin8.

Chcete-li vstoupit do hotelového menu, stiskněte postupně tlačítka **Menu a 7-9-3-5**.

Položky nabídky hotelového režimu

Hotelový režim

Nastavte jako „Zap.“ pro aktivaci hotelového režimu. V hotelovém režimu jsou seznam kanálů a nabídka s nastavením blokovány.

Pin 8

Nastavte jako „Zap.“, abyste umožnili změnu režimu obrazu podle údajů Pin8.

Poslední stav

Nastavte jako „Zap.“, aby se televizor spustil ve stejném stavu jako při vypnutí. Pokud je nastaveno „Vyp.“, zůstane televizor při dalším zapojení do sítě v pohotovostním režimu.

Deaktivovat tlačítka

Nastavením na „Zap.“ zakážete používání tlačítek na televizoru.

Deaktivovat ovladač

Nastavte jako „Zap.“, abyste zamezili použití dálkového ovladače. Chcete-li tuto možnost vypnout, zopakujte kroky pro otevření hotelového menu. Dálkové ovládání bude fungovat v pohotovostním režimu nezávisle na nastavení této položky. Pokud je tato položka nastavena na „Omezeně“, budou na dálkovém ovladači funkční pouze tlačítka pro zvýšení/snížení hlasitosti, procházení programů, číselná tlačítka, směrová tlačítka, tlačítko OK, tlačítko ztlumení a tlačítko pohotovostního režimu.

Výchozí zdroj

Můžete nastavit výchozí zdroj po zapnutí televizoru. Zvolte kanál a/nebo zdroj, který se má spustit při příštím zapnutí televizoru. K dispozici jsou následující možnosti:

Auto: Televizor bude spuštěn s naposledy sledovaným kanálem (pokud byl televizor posledním zdrojem) nebo posledním zdrojem. TV: Televizor bude spuštěn s kanálem, který zadáte v položce nabídky „Výchozí kanál“. Ostatní: Televizor bude spuštěn se zadaným zdrojem (HDMI1 atd.).

Výchozí kanál

Můžete zadat kanál, který se má zobrazit při příštím zapnutí televizoru (pokud je položka „Výchozí zdroj“ nastavena na „TV“).

Nastavení hlasitosti

Stisknutím tlačítka OK zobrazíte dostupné možnosti nabídky Nastavení hlasitosti.

Omezení hlasitosti – TV

Nastavení maximální hodnoty hlasitosti, kterou lze použít.

Omezení hlasitosti – Sluchátka

Nastavení maximální hodnoty hlasitosti sluchátek, kterou lze použít.

Nastavení hlasitosti při zapnutí

Nastavte na „Zap.“ pro povolení použití hodnot hlasitosti při spuštění, které jsou nastaveny v položkách nabídky Hlasitost – TV a Hlasitost – Sluchátka. Pokud je tato možnost nastavena na „Vyp.“, tyto položky nabídky nebude možné nastavit.

Hlasitost – TV

Nastavení hodnoty hlasitosti při spuštění televizoru. Tuto možnost nelze nastavit na vyšší hodnotu, než je hodnota nastavená v možnosti „Omezení hlasitosti – TV“.

Hlasitost – Sluchátka

Nastavení hodnoty hlasitosti při spuštění televizoru se zapojenými sluchátky. Tuto možnost nelze nastavit na vyšší hodnotu, než je hodnota nastavená v možnosti „Omezení hlasitosti – Sluchátka“.

Nastavit fixní hlasitost

Nastavte na „Zap.“, aby bylo povoleno použití pevné hodnoty hlasitosti, která je nastavena v položce nabídky „Hodnota fixní hlasitosti“.

Hodnota fixní hlasitosti

Nastavení pevné hodnoty hlasitosti. Tuto možnost nelze nastavit na vyšší hodnotu, než je hodnota nastavená v možnosti „Omezení hlasitosti – TV“.

Přímá hlasitost sluchátek

Nastavte jako „Aktivováno“ pro ovládání hlasitosti sluchátek pomocí dálkového ovládání. Když je tato funkce povolena, tlačítka ovládání hlasitosti nezmění hlavní zvuk televizoru. Zvuk televizoru můžete měnit pomocí směrových tlačítek vlevo/vpravo na dálkovém ovladači.

Poznámka: Pokud je jedna z možností **Hlasitost – TV** a **Nastavit fixní hlasitost** nastavena na „Zap.“, druhou nebude možné nastavit.

Omezení zobrazení menu

Výchozí hodnota je nastavena jako „Deaktivovat nastavení menu“ pro hotelový režim. Nastavením této položky jako „Deaktivovat všechna menu“ můžete zablokovat přístup ke všem nabídkám. Tuto funkci můžete také deaktivovat nastavením „Vyp.“.

Skryjí se následující nabídky nastavení: Nabídka Nastavení: Síť, Instalace

Teletext

Nastavením této položky jako „Zap.“ nebo „Vyp.“ můžete povolit nebo zakázat služby teletextu (nebo MHEG, pokud je k dispozici).

Kopírovat na USB

Pomocí této možnosti můžete zkopírovat data NVRAM (seznam služeb, předvolby atd.) a uvítací obrázek ve formátu „hotel_wel.png“ na zařízení USB. Zvýrazněte možnost Kopírovat na USB a stisknutím tlačítka OK zkopírujte tyto soubory z televizoru na USB. Na zařízení USB se vytvoří složka s názvem „clonexxxxx“ a soubory se uloží do této složky.

Kopírovat z USB

Pomocí této možnosti můžete zkopírovat data NVRAM (seznam služeb, předvolby atd.) a uvítací obrázek ze zařízení USB. Zvýrazněte možnost **Kopírovat z USB** a stiskněte OK, vyberte adresář s názvem „clonexxxxx“ a znovu stiskněte OK pro zkopírování datových souborů NVRAM z USB do TV.

Uvítací obrázek by měl být pojmenován jako „hotel_wel.png“ a umístěn v adresáři s názvem „CLONE00001“ na zařízení USB. Po výběru možnosti **Kopírovat z USB** a stisknutí tlačítka OK zvýrazněte složku „CLONE00001“ a stiskněte tlačítko OK. Zobrazí se nabídka možností. Vyberte **Kopírovat z USB** a stiskněte OK, abyste zkopírovali uvítací obrázek z USB do TV. Vypněte a znovu zapněte televizor, aby se zobrazil nový uvítací obrázek.

Poznámka: Zařízení USB, které bude použito pro kopírování z USB, musí být naformátováno jako FAT32.

Exportovat seznam kanálů na USB (dostupnost této funkce se liší v závislosti na modelu TV)

Pomocí této možnosti můžete zkopírovat seznam kanálů z televizoru na zařízení USB.

Importovat seznam kanálů z USB (dostupnost této funkce se liší v závislosti na modelu TV)

Pomocí této možnosti můžete zkopírovat seznam kanálů ze zařízení USB do televizoru.

Kanál buzení

Nastavení kanálu, jehož časové údaje se mají použít pro buzení. Pokud je tato možnost nastavena jako „0“, budou použity časové údaje sledovaného kanálu.

Poznámka: Pokud je aktivní hotelový režim, bude v nabídce „TV/Časovače“ k dispozici funkce „Přidat časovač buzení“. Po uložení nového časovače se televizor automaticky zapne v požadovaný čas.

Hlasitost buzení

Nastavení hodnoty hlasitosti při buzení pomocí televizoru. Tuto hodnotu nelze nastavit na vyšší hodnotu, než je hodnota nastavená v položce nabídky „Omezení hlasitosti - TV“ v nabídce Nastavení hlasitosti.

Pevný obrazový režim

Nastavte jako „Zap.“ pro vypnutí nabídek nastavení obrazu.

Digitální tuner

Nastavte jako „Vyp.“ pro vypnutí digitálních kanálů. Při spuštění digitálního kanálu ze seznamu kanálů se zobrazí zpráva „Žádný signál“ a při ručním nebo automatickém vyhledávání se digitální kanály nezobrazí v seznamu.

Podpora více dálkových ovladačů (až 4)

Můžete si vybrat jeden z předdefinovaných dálkových ovladačů nebo nastavit jako „Vyp.“. Typ ovladače můžete nastavit v nabídce „Nabídka RCU“. Zkratka této nabídky je RETURN/BACK-1-2-3-4.

Poznámka: Pro všechny služby podporující MHEG je třeba postupně stisknout tlačítka INFO-RETURN/BACK-1-2-3-4. Podpora více dálkových ovladačů funguje na dálkových ovladačích typu RC5.

Uvítací obrazovka

Po nastavení hodnoty „Zap.“ televizor zobrazí při spuštění uvítací obrazovku. Uvítací obrazovka je obrázek ve formátu PNG s rozlišením 3840 × 2160 pixelů pro rozlišení UHD, 1920 × 1080 pixelů rozlišení FHD a 1280 × 720 pixelů pro rozlišení HD. Obrázek uvítací obrazovky lze změnit podle popisu v části „Kopírovat z USB“.

Poznámka: Soubory větší než 2048 kB nejsou podporovány.

Aktualizace NIT

Pokud je tato možnost povolena, budou data NIT (Network Information Table) aktualizována automaticky.

Možnosti zobrazení EPG

Pokud tuto možnost povolíte, bude nabídka EPG přístupná, i když je televizor v hotelovém režimu.

CEC povoleno (dostupnost této funkce se liší v závislosti na modelu TV)

K dispozici jsou možnosti Ručně, Vyp. a Auto. Funkce CEC bude fungovat podle nastavení.

Obnovit původní hodnoty

Zvýrazněte tuto možnost a stisknutím tlačítka OK na dálkovém ovladači obnovte výchozí (tovární) nastavení nabídky hotelového režimu.

Elektronický programový průvodce

Prostřednictvím funkce elektronického programového průvodce vašeho televizoru můžete procházet program aktuálně nainstalovaných kanálů v seznamu kanálů. Závisí na souvisejícím vysílání, zda je tato funkce podporována nebo ne.

Pro přístup do programového průvodce zmáčkněte tlačítko **Guide (Průvodce)** na dálkovém ovladači. Můžete také použít funkci **Programový průvodce** v nabídce TV.

K dispozici jsou 2 různé typy rozvržení, Plán časové osy a Aktuální/Následující. Pro přepnutí těchto rozvržení, zvýrazněte rozvržení, které si přejete použít na horní straně obrazovky a zmáčkněte **OK**.

Pro procházení programového průvodce použijte směrová tlačítka. Pro použití záložek možností na horní straně obrazovky použijte tlačítko **BACK (Zpět)**.

Harmonogram na časové ose

V této možnosti rozvržení budou veškeré události kanálů uvedených v seznamu zobrazeny na časové ose. K procházení událostí uvedených v seznamu můžete použít směrová tlačítka. K zobrazení nabídky možností události zvýrazněte danou událost a zmáčkněte **OK**.

K použití přístupných možností zmáčkněte tlačítko **BACK (Zpět)**. Pro zobrazení možností filtrování, zvýrazněte záložku **Filtr** a stiskněte tlačítko **OK**. Pro změnění rozvržení zvýrazněte Aktuální/Následující a zmáčkněte **OK**. K zobrazení událostí předchozího a následujícího dne, můžete použít možnosti Předchozí Den a Následující Den.

Pro zobrazení možností níže uvedených, zvýrazněte záložku **Doplňky** a stiskněte tlačítko **OK**.

Vybrat žánr: Zvýrazní menu Volbu žánru. Zvolte žánr a stiskněte tlačítko **OK**. Všechny události v programovém průvodci, které odpovídají vybranému žánru, budou zvýrazněny.

Průvodce hledáním: Zobrazí možnosti hledání. Použitím této funkce můžete vyhledávat v databázi programového průvodce žánry, které odpovídají vybraným kritériím. Odpovídající výsledky budou seřazeny do seznamu.

Aktuální: Zobrazí aktuální událost zvýrazněného kanálu. Zoom Pro zobrazení událostí v širším časovém úseku, zvýrazněte a zmáčkněte tlačítko **OK**.

Seznam Aktuální/Následující

V této možnosti rozložení budou uvedeny jen současné a budoucí události kanálů v seznamu. K procházení událostí uvedených v seznamu můžete použít směrová tlačítka.

K použití přístupných možností zmáčkněte tlačítko **BACK (Zpět)**. Pro zobrazení možností filtrování, zvýrazněte záložku **Filtr** a stiskněte tlačítko **OK**. Pro změnění rozložení zvýrazněte **Časová osa** a zmáčkněte **OK**.

Možnosti událostí

Pomocí směrových tlačítek zvýrazněte událost a stisknutím tlačítka **OK** otevřete nabídku Možnosti.

K dispozici jsou následující možnosti.

Zvolte Kanál: Pomocí této možnosti můžete přepnout do vybraného kanálu a sledovat jej. Programový průvodce se zavře.

Více informací: Zobrazte podrobné informace o vybrané události. Pro procházení textem použijte směrová tlačítka nahoru a dolů.

Časovač na událost / Odstranění časovače na událost: Vyberte možnost Nastavit časovač na Možnosti události a stiskněte tlačítko **OK**. Můžete nastavit časovače pro budoucí události. Pokud chcete zrušit již nastaven časovač, zdůrazněte danou událost a stiskněte tlačítko **OK**. Pak vyberte možnost Odstranit časovač na událost. Časovač bude zrušen.

Poznámky:

- Je-li aktivní časovač na současném kanálu, nelze přepnout na jiný kanál.
- Není možné nastavit časovač pro dva nebo více programů ve stejném časovém intervalu.

Teletextové služby

Stiskněte tlačítko **Text** pro vstup. Stiskněte znovu pro aktivování režimu **Mix**, který umožňuje zobrazit stránku teletextu a televizní vysílání současně. Pro opuštění stiskněte ještě jednou. Pokud jsou k dispozici, sekce teletextových stránek budou barevně kódované a mohou být vybrány stisknutím barevných tlačítek. Následujte instrukce zobrazené na obrazovce.

Digitální teletext

Pro shlédnutí informací z digitálního teletextu stiskněte tlačítko **Text**. Ovládejte ho pomocí barevných tlačítek, šipek a tlačítka **OK**. Možnosti se mohou měnit v závislosti na obsahu digitálního teletextu. Následujte instrukce zobrazené na obrazovce digitálního teletextu. Když stisknete tlačítko **Text**, TV se vrátí na sledování televizního vysílání.

Aktualizace softwaru

Váš televizor může automaticky vyhledávat a aktualizovat firmware pomocí anténního signálu nebo přes internet.

Vyhledávání aktualizací softwaru přes uživatelské rozhraní

V hlavní nabídce vyberte položku **Nastavení**, potom přejděte na položku **Aktualizace softwaru** a stiskněte tlačítko **OK**. Poté vyberte **Vyhledat Aktualizace** a stiskněte tlačítko **OK** pro kontrolu nové aktualizace softwaru. Možnost **Aktualizace softwaru** je dostupná i v nabídce **Nastavení > Systém > Další nastavení**.
Je-li nalezena nová aktualizace, zahájí se její stahování. Po dokončení stahování se zobrazí varování, stiskněte tlačítko **OK** pro dokončení procesu aktualizace softwaru a pro restartování televizoru.

Režim vyhledávání a aktualizace 3 AM

Televizor bude vyhledávat nové aktualizace vždy ve 3:00, jestliže jste Povolili možnost **Automatické skenování** a jestliže je televizor připojen k signálu z antény nebo k Internetu. Pokud byl nalezen a úspěšně stažen nový software, bude nainstalován při příštím zapnutí.

Poznámka: Neodpojujte napájecí kabel, pokud kontrolka během restartu bliká. Pokud se televizor po aktualizaci nezapne, odpojte televizor po dobu 2 minut a zapojte ho znovu. Všechny aktualizace jsou prováděny automaticky. Pokud je provedeno ruční vyhledání a není nalezen žádný software, pak se jedná o aktuální verzi.

Řešení problémů a tipy

TV se nezapne

Ujistěte se, že je napájecí kabel správně připojen do zásuvky. Stiskněte hlavní tlačítko zapnutí/vypnutí na TV.

Špatný obraz

- Zkontrolujte, zda jste správně naladili TV.
- Špatný obraz může způsobovat slabý signál. Zkontrolujte prosím anténní připojení.
- Pokud jste provedli manuální ladění, zkontrolujte, zda jste navolili správnou frekvenci.

Žádný obraz

- TV nepřijímá žádný signál. Ujistěte se, že byl vybrán správný zdroj vstupu.
- Je anténa připojena správně?
- Je kabel antény připojen správně?
- Jsou použity vhodné zástrčky pro zapojení antény?
- Pokud máte pochybnosti, kontaktujte prodejce.

Není zvuk

- Zkontrolujte, zda zvuk televizoru není ztlumen. Pro zrušení ztlumení, stiskněte tlačítko **Mute** nebo zvýšte hlasitost.
- Zvuk může vycházet pouze z jednoho reproduktoru. Zkontrolujte nastavení vyvážení z menu zvuku.

Dálkové ovládání - nefunguje

- Mohou být vybité baterie. Vyměňte baterie za nové.
- Možná jsou baterie vloženy nesprávně. Viz část „Vložení baterií do dálkového ovladače“

Žádný signál na vstupním zdroji

- Je možné, že není připojeno žádné zařízení.
- Zkontrolujte AV kabely a spojení z přístroje.
- Zkontrolujte, zda je přístroj zapnutý.

Obraz není centrován ve zdroji VGA

Pokud chcete, aby váš televizor automaticky centroval obraz, vstupte do nabídky **Pozice PC** v nabídce **Obraz**, zvýrazněte položku **Automatická pozice** a stiskněte tlačítko **OK**. Vyčkejte, až se proces dokončí. Chcete-li ručně nastavit pozici obrazu, můžete použít možnosti **H Position** a **V Position**. Vyberte možnost a nastavte ji pomocí směrových tlačítek doleva a doprava na dálkovém ovládání.

Informace o funkcích DVB

Tento DVB přijímač je pouze vhodný pro použití v zemi, pro niž byl navrhnut.

I když je tento DVB přijímač v souladu s nejnovější specifikací DVB v době výroby, nemůžeme garantovat kompatibilitu s budoucím DVB vysíláním v důsledku změn, které mohou nastat ve vysílání signálů a technologií.

Některé digitální funkce nemusí být ve všech zemích k dispozici.

Neustále se snažíme zlepšovat naše výrobky, a proto se může specifikace změnit bez předchozího upozornění. O radu, kde nakoupit příslušenství, se obraťte na prodejnu, kde jste zakoupili zařízení.

PC vstup typické zobrazovací režimy

V následující tabulce jsou uvedené některé typické režimy zobrazení videa. Váš televizor nemusí podporovat všechna rozlišení.

Rejstřík	Rozlišení	Frekvence
1	640x480	60Hz
2	640x480	75Hz
3	800x600	56 Hz
4	800x600	60Hz
5	800x600	72Hz
6	800x600	75Hz
7	1024x768	60Hz
8	1024x768	70Hz
9	1024x768	75Hz
10	1152x864	75Hz
11	1280x768	60Hz
12	1360x768	60Hz
13	1280x960	60Hz
14	1280x1024	60Hz
15	1280x1024	75Hz
16	1400x1050	60Hz
17	1440x900	60Hz
18	1440x900	75Hz
19	1920x1080	60Hz

Kompatibilita AV a HDMI

Zdroj	Podporované signály	Dostupnost	
Zadní AV	PAL	O	
	SECAM	O	
	NTSC4.43	O	
	NTSC3.58	O	
YPbPr	480i, 480p	60Hz	O
	576i, 576p	50 Hz	O
	720p	50Hz,60Hz	O
	1080i	50Hz,60Hz	O
HDMI	480i, 480p	60Hz	O
	576i, 576p	50 Hz	O
	720p	50Hz,60Hz	O
	1080i	50Hz,60Hz	O
	1080p	24Hz, 25Hz, 30Hz, 50Hz, 60Hz	O

(X: Není k dispozici, O: Dostupné)

V některých případech se může stát, že signál TV není zobrazen správně. Problém může být v neslučitelnosti s vybavením (DVD, Set-top box, atd.). Jestliže se setkáte s tímto problémem, kontaktujte vašeho prodejce a také výrobce vybavení.

PŘIPOJENÍ K SÍTI

Bezdrátové připojení

Připojení k bezdrátové síti

TV může mít potíže s připojením k některým sítím se skrytým SSID. Pro zviditelnění vašeho modemu SSID změňte nastavení modemu v jeho systému.

Širokopásmové připojení k ISP (1)

Wireless-N router (IEEE 802.11a/b/g/n) se současným využíváním pásma 2,4 a 5 GHz je navržen tak, aby zvýšil šířku pásma. Je optimalizován pro plynulejší a rychlejší HD video streaming, přenosy souborů a bezdrátové hraní her.

- Frekvence a kanály se liší v závislosti na oblasti.
- Přenosová rychlost se liší v závislosti na vzdálenosti a počtu překážek mezi přenosovými produkty, konfigurací produktů, podmínky rádiových vln, na provozu a produktech, které užíváte. Přenos může být také přerušen nebo odpojen v závislosti na podmínkách rádiových vln, DECT telefonů nebo jakýchkoli jiných zařízení WLAN 11b. Běžní hodnoty rychlosti přenosu je teoretické maximum pro bezdrátové standardy. Nejedná se o účinnou rychlost přenosu dat.
- Místa, kde je přenos neefektivnější, se liší v závislosti na uživatelském prostředí.
- Wireless možnost TV podporuje typ modemů 802.11 a,b,g & n . Důrazně se doporučuje používání IEEE 802.11n komunikačního protokolu, aby nedocházelo k případným problémům při sledování videa.
- Pokud jsou v blízkosti umístěny modemy se stejným SSID, musíte změnit SSID jednoho z nich. Jinak nastanou problémy při připojení.



Konfigurace nastavení bezdrátového zařízení

Proces připojení lze spustit z nabídky Nastavení sítě, kde nastavíte **Způsob připojení** na možnost **Bezdrátové zařízení**.

Pokud si přejete vyhledat dostupné bezdrátové sítě, zvýrazněte **Vyhledat bezdrátové sítě** a zmáčkněte **OK**. Objeví se seznam všech nalezených sítí. K připojení k síti vyberte žádanou síť ze seznamu a stiskněte tlačítko **OK**. Síť se skrytým SSID není možné zjistit jinými zařízeními. Chcete-li se připojit k síti se skrytým identifikátorem SSID, přejděte dolů v seznamu nalezených bezdrátových sítí, zvýrazněte možnost Přidat novou síť a stiskněte tlačítko **OK**. Zadejte název sítě a pomocí příslušných možností připojení vyberte typ zabezpečení.

Poznámka: Pokud modem podporuje režim N, můžete provést jeho nastavení.

Pokud je vybraná síť chráněna heslem, vložte správné heslo pomocí virtuální klávesnice. Pomocí směrových tlačítek a tlačítka **OK** na dálkovém ovladači můžete použít tuto klávesnici.

Vyčkejte, dokud se nezobrazí IP adresa.

To znamená, že připojení bylo navázáno. Chcete-li se od bezdrátové sítě odpojit, zvolte položku **Způsob připojení** a tlačítkem Vlevo nebo Vpravo nastavte možnost **Vypnuto**.

Pokud jste se připojili k bezdrátové síti, v nabídce Síť se zobrazí možnost Odpojit a uloží se i váš profil bezdrátové sítě, takže se televizor připojí ke stejné síti automaticky při každém přepnutí na bezdrátové připojení. Chcete-li se odpojit od bezdrátové sítě a odstranit uložený profil bezdrátové sítě, zvýrazněte položku Odpojit a stiskněte tlačítko **OK**.

Pokud váš router má WPS, můžete se přímo připojit k modemu/routeru bez předchozího zadání hesla nebo přidání sítě. Zvolte volbu Na vašem routeru stiskněte WPS a stiskněte tlačítko **OK**. K připojení se, zmáčkněte

na Vašem modemu/routeru tlačítko WPS. Po tom, co se zařízení spojila, na Vašem TV se objeví potvrzující zpráva. Pro pokračování vyberte **OK**. Další nastavení není vyžadováno.

Zvýrazněte položku **Test rychlosti připojení** a tlačítkem **OK** zkontrolujte rychlost připojení k Internetu. Zvýrazněte položku **Pokročilé nastavení** a tlačítkem **OK** otevřete nabídku pokročilých nastavení. Pro nastavení použijte směrová a číselná tlačítka. Máte-li hotovo a chcete nastavení uložit, zvýrazněte **Uložit** a zmáčkněte **OK**.

Další informace

Pokud je zřízeno spojení, stav připojení se zobrazí jako Připojeno nebo Nepřipojeno a aktuální IP adresa.

Připojení vašeho mobilního zařízení přes WLAN

- Pokud váš mobilní přístroj disponuje s funkcí WLAN, můžete jej připojit k televizoru přes router pro zpřístupnění obsahu vašeho zařízení. V takovém případě musí vaše mobilní zařízení disponovat odpovídajícím softwarem pro sdílení.
- Pro připojení Vaší TV k routeru se řiďte kroky uvedenými v předchozí kapitole.
- Poté připojte vaše mobilní zařízení ke stejnému routeru (stejně Wi-Fi síti) a spusťte vybranou aplikaci pro UPnP/DLNA casting na Vašem mobilním zařízení. Následně vyberte soubory, které chcete sdílet s TV.
- Pokud je spojení navázáno správně, měli byste nyní mít přístup ke sdíleným souborům z vašeho mobilního zařízení prostřednictvím Audio Video Sharing (Sdílení audia a videa), které je součástí Vaší TV.
- Zvýrazněte možnost **Sdílení audia a videa** v nabídce Zdroje a zmáčkněte **OK**, zobrazí se dostupná zařízení v síti. Zvolte si své mobilní zařízení a stiskněte tlačítko **OK** pro pokračování.
- Pokud je k dispozici, můžete si stáhnout aplikaci virtuálního dálkového ovladače ze serveru poskytovatele aplikací pro vaše mobilní zařízení.

Poznámka: Tato funkce nemusí být podporována na všech mobilních zařízeních.

Síťový pohotovostní režim

Síťový pohotovostní režim je standard, který umožňuje zapnout nebo probudit zařízení prostřednictvím síťové zprávy. Zpráva bude odeslána do zařízení prostřednictvím programu běžícího na vzdáleném zařízení, které je připojeno ke stejné lokální síti, jako chytrý telefon.

Váš televizor je WoWLAN kompatibilní. Tato funkce může být nedostupná při Prvním instalačním procesu. Chcete-li tuto funkci povolit, nastavte možnost Síťový pohotovostní režim v nabídce Síť jako Zapnuto. Je třeba, aby zařízení, ze kterého bude odeslána síťová zpráva do televizoru a televizor byly připojeny do stejné sítě. Funkce Síťový pohotovostní režim je podporován pouze pro zařízení s operačním systémem Android a lze je používat pouze prostřednictvím aplikací YouTube a Netflix.

Chcete-li používat tuto funkci, televizor a vzdálené zařízení by měly být připojeny, dokud je televizor zapnutý. Pokud je televizor vypnutý, mělo by se připojení obnovit při jeho dalším zapnutí. V opačném případě nebude tato možnost k dispozici. To neplatí, když je televizor přepnut do pohotovostního režimu.

Výkon některých zařízení na trhu se může lišit v závislosti na architektuře softwaru. Chcete-li použít funkci Síťový pohotovostní režim s lepším výkonem, ujistěte se, že vaše zařízení má nejnovější verzi firmwaru.

Pokud chcete, aby váš televizor v pohotovostním režimu měl nižší spotřebu, můžete tuto funkci deaktivovat nastavením možnosti Síťový pohotovostní režim na **Vyp.**

Bezdrátová obrazovka

Bezdrátová obrazovka je standardem pro streamování videa a zvukového obsahu. Tato funkce poskytuje možnost používat televizor jako bezdrátové zobrazovací zařízení.

Použití s mobilními zařízeními

Existuje snadná možnost, jak promítat obsah displeje vašeho mobilního zařízení do vašeho televizoru. Tímto způsobem můžete prohlížet (zrcadlit) fotografie, sledovat videa i další obsah z displeje vašeho mobilního zařízení na velké obrazovce TV. Tato funkce také umožňuje přehrávat zvuk.

Ujistěte se, že Vaše mobilní zařízení a televizor jsou připojené ke stejnému routeru/ke stejné Wi-Fi síti. Poté stiskněte tlačítko **Zdroj** na dálkovém ovládacím přístroji a přejděte na zdroj Wireless Display.

Zobrazí se obrazovka která oznámí, že TV je připraven k připojení.

Otevřete aplikaci pro sdílení na vašem mobilním zařízení. Tyto aplikace jsou pojmenovány odlišně pro jednotlivé značky mobilních telefonů a zpravidla bývají již předinstalovány jako součást systému. Lze ale také nainstalovat aplikace třetích stran. V obchodu s aplikacemi ve svém telefonu hledejte aplikace s označením "zrcadlení obrazovky" / "screen mirroring". Podrobné informace naleznete v návodu k použití vašeho mobilního zařízení.

V příslušné aplikaci na svém mobilním telefonu vyhledejte svůj televizor a vyberte jej pro připojení. Po volbě televizoru a připojení se, se obrazovka vašeho zařízení zobrazí na televizoru.

Poznámka: Tuto funkci je možné použít pouze v případech, že mobilní přístroj podporuje tuto funkci. Pokud se vyskytnou potíže s připojením, zkontrolujte, zda verze operačního systému, kterou používáte, tuto funkci podporuje. Mohou se vyskytnout problémy s nekompatibilitou s verzemi operačního systému, které jsou vydány až po výrobě tohoto televizoru. Procesy skenování a připojování se liší v závislosti na programu, který používáte.

Internetový prohlížeč

Pokud chcete používat internetový prohlížeč, nejprve otevřete nabídku **Domů**. Pak spusťte aplikaci prohlížeče, která má na sobě oranžové logo se symbolem země.

Na úvodní obrazovce prohlížeče se miniatury z předdefinovaných odkazů na webové stránky (pokud existují) zobrazí jako možnosti **Rychlého vytáčení** spolu s možnostmi **Editování Rychlého vytáčení** a **Přidat do voleb rychlého vytáčení**.

Chcete-li přejít do webového prohlížeče, použijte směrová tlačítka na dálkovém ovladači. Chcete-li zobrazit řádek pro možnosti prohlížeče, přesuňte kurzor do horní části stránky. Zde jsou k dispozici možnosti **Historie**, **Karty** a **Záložky** a řádek prohlížeče, který obsahuje tlačítka předchozí/další, tlačítko **Aktualizovat** a adresní/vyhledávací panel, **Rychlá volba** a tlačítka prohlížeče **Vewd**.

Pro přidání požadované internetové stránky do seznamu Rychlé volby pro rychlý přístup, přesuňte kurzor do horní části stiskněte stránky, nebo stiskněte. Zobrazí se řádek prohlížeče. Označte tlačítko **Rychlá volba** a stiskněte tlačítko **OK**. Dále vyberte možnost **Přidat do rychlé volby** a stiskněte tlačítko **OK**. Vyplňte pole **Jméno** a **Adresa**, zvýrazněte položku **OK** a stisknutím tlačítka **OK** proveďte přidání. Jste-li na stránce, kterou chcete přidat do seznamu Rychlá volba, zvýrazněte tlačítko **Vewd** a stiskněte tlačítko **OK**. Dále zvýrazněte možnost **Přidat do rychlé volby** a stiskněte tlačítko **OK**. Pole **Jméno** a **Adresa** se vyplní automaticky v závislosti na stránkách, které jste navštívili. Zvýrazněte **OK** a stisknutím tlačítka **OK** proveďte přidání.

Pro správu prohlížeče můžete také využít možnosti nabídky **Vewd**. Zvýrazněte tlačítko **Vewd** a tlačítkem **OK** si zobrazte dostupné stránky pro specifické i obecné možnosti.

Existují různé způsoby hledání a procházení webových stránek pomocí webového prohlížeče.

- Zadejte adresu webové stránky (URL) do vyhledávacího/adresního řádku, zvýrazněte tlačítko **Enter** na virtuální klávesnici a stiskněte tlačítko **OK**.
- Pro vyhledávání požadované webové stránky zadejte klíčové slovo do vyhledávacího/adresního řádku, zvýrazněte tlačítko **Enter** na virtuální klávesnici a stiskněte tlačítko **OK**.
- Pro návštěvu požadované webové stránky označte miniaturu **Rychlé vytáčení** a stiskněte tlačítko **OK**.

Váš televizor je kompatibilní s USB myši. Pro snadnější a rychlejší navigaci připojte do portu USB na vašem televizoru myš nebo adaptér bezdrátové myši.

Některé webové stránky obsahují flashový obsah. Ty nejsou podporovány prohlížečem.

Váš televizor nepodporuje žádné procesy stahování z Internetu ve webovém prohlížeči.

Ne všechny stránky na internetu jsou podporovány. V závislosti na místě mohou nastat problémy s obsahem. V některých případech nebude možné přehrát video obsah.

Řešení problémů s připojením

Není dostupná bezdrátová síť

- Ujistěte se, že každá brána firewall ve vaší síti umožňuje bezdrátové připojení TV.
- Zkuste znovu vyhledat bezdrátové síť použitím nabídky Sítě.
- Zkontrolujte modem (router). Pokud router funguje, zkontrolujte internetové připojení modemu.

Připojení je pomalé

Pro více informací o vnitřní oblasti služeb modemu, rychlosti připojení, kvality signálu a jiných nastavení viz návod k použití modemu. Musíte mít vysokorychlostní připojení modemu.

Přerušení během přehrávání nebo pomalé reakce

V takovém případě zkuste následující:

- Udržujte vzdálenost alespoň tři metry od mikrovlnné trouby, mobilních telefonů, zařízení Bluetooth nebo jiných zařízení kompatibilních s WLAN. Zkuste změnit aktivní kanál na WLAN routeru.

Připojení k internetu není k dispozici / Sdílení audia a videa nefunguje

Pokud byla MAC adresa (jedinečný identifikační číslo) vašeho PC nebo modemu registrována dočasně, může se stát, že se TV nepřipojí k internetu. V takovémto případě je MAC adresa ověřována vždy, když se připojíte k internetu. Toto je opatření proti neoprávněnému přístupu. Protože váš televizor má svou vlastní MAC adresu, váš poskytovatel internetových služeb nemůže ověřit MAC adresu vašeho televizoru. Z tohoto důvodu se nemůžete připojit k TV. Zkontaktujte vašeho poskytovatele internetu a požadujte informace o připojení k internetu. Je také možné, že se připojení nezdařilo kvůli firewallu. Pokud si myslíte, že toto způsobuje váš problém, kontaktujte poskytovatele internetu. Příčinou problémů s připojením při používání TV v režimu Sdílení audia a videa nebo při surfování prostřednictvím Sdílení audia a videa může být brána firewall.

Neplatná doména

Před sdílením souborů v programu multimediálního serveru ve vašem počítači zkontrolujte, zda přihlášení k PC pod ověřeným uživatelským jménem/heslem a že je vaše doména aktivní. Je-li doména neplatná, může způsobit problémy při prohlížení souborů v režimu Sdílení audia a videa.

Používání síťové služby Sdílení Audia a Vide

Funkce Sdílení audia a videa používá standard, který zjednodušuje proces sledování digitální elektroniky a je tedy vhodný pro použití v domácí síti.

Tento standard umožňuje prohlížet a přehrávat fotografie, hudbu a video uložené na mediálním serveru, který je připojen k domácí síti.

Instalace softwaru pro server

Funkci sdílení Audia a videa nelze použít, pokud do počítače není nainstalován program serveru, nebo v případě, že požadovaný software serveru médií není nainstalován na doprovodném zařízení. Nainstalujte si na svůj počítač správný serverový program.

Připojení se k bezdrátové síti

Pro podrobnější informace o konfiguraci viz kapitola Bezdrátové připojení.

Sdílení Audia a Vide

Vstupte do nabídky **Nastavení > Zařízení** a zapněte možnost **Sdílení audia a videa**.

Přehrávání Sdílených souborů přes Prohlížeč Medií

Zvýrazněte možnost **Sdílení audia a videa** v nabídce Zdroje pomocí směrových tlačítek a stiskněte tlačítko **OK**. Zobrazí se dostupná zařízení v síti. Zvolte si jedno z nich a stiskněte tlačítko **OK** pro pokračování. Zobrazí se prohlížeč médií.

Pro další informace o přehrávání souborů viz nabídka Prohlížeč Medií.

Pokud nastane problém se sítí, odpojte televizor ze zásuvky a znovu jej zapojte. Trick mode a přeskakování nejsou s funkcí Sdílení audia a videa podporovány.

Poznámka: Některé počítače nemusí být schopny využít funkci Sdílení audia a videa z důvodu oprávnění správce a nastavení zabezpečení (například firemní PC).

Smart Center

TV Smart Centre je mobilní aplikace, která běží na platformách iOS a Android. Prostřednictvím vašeho mobilního zařízení můžete snadno přenášet své oblíbené koncerty a programy z vašeho inteligentního televizoru. Také, můžete spustit své aplikace, používat mobilní zařízení jako dálkový ovladač televizoru a sdílet multimediální soubory.

Poznámka: Schopnost využití všech funkcí této aplikace závisí na vlastnostech vašeho televizoru.

Začínáme

Pro využití funkcí s podporou internetu, váš modem / router musí být připojen k internetu.

DŮLEŽITÉ: Ujistěte se, že televizor a mobilní zařízení jsou připojeni ke stejné síti.

Pro možnosti sdílení médií musí být povolena funkce **Sdílení Audia a Videa** (pokud je k dispozici). Stiskněte tlačítko **Menu** na dálkovém ovladači, zvolte **Nastavení > Zařízení** a stiskněte tlačítko **OK**. Označte Sdílení Audia a Vide a změňte na **Aktivováno**. Nyní je váš televizor připraven pro připojení k mobilním zařízením. Nainstalujte aplikaci TV Smart Centre do vašeho mobilního zařízení.

Spusťte aplikaci TV Smart Centre na svém mobilním zařízení. Pokud jsou všechna připojení správně nakonfigurována, zobrazí se název vašeho televizoru na vašem mobilním zařízení. Pokud se název vašeho televizoru nezobrazí v seznamu, počkejte chvíli a klepněte na widget Obnovit. Ze seznamu vyberte TV.

Aplikace

K aplikacím nainstalovaným na Vaší TV se můžete dostat v nabídce **Moje TV**. Na dálkovém ovládacím stisknete tlačítko **Menu**, zobrazí se nabídka **Moje TV**. Zvýrazněte vybranou aplikaci a stisknete tlačítko **OK** k pokračování.

Chcete-li spravovat aplikace nainstalované v televizoru, můžete v nabídce TV použít možnost Další aplikace. Můžete přidat nainstalovanou aplikaci do nabídky **Moje TV**, spustit ji nebo odstranit. Zvýrazněte aplikaci a stisknete **OK** pro zobrazení dostupných možností.

Můžete přidávat i nové aplikace dostupné v obchodě s aplikacemi. Pro přístup vyberte Obchod v menu TV a stisknete tlačítko **OK**. Zobrazí se dostupné aplikace. Na trh aplikací se můžete dostat také z nabídky Více aplikací.

Své přizpůsobení můžete resetovat v nabídce **Moje TV** včetně přizpůsobení týkajících se aplikací na výchozí hodnoty pomocí možnosti Obnovit aplikace v nabídce Nastavení (dostupnost závisí na modelu televizoru a jeho funkcích). Zvýrazněte tuto funkci a stisknete tlačítko **OK**. Zobrazí se dialogová správa pro potvrzení. Zvýrazněte Ano a stisknete tlačítko **OK** k pokračování. Upozorňujeme vás, že tuto operaci nebudete moci provést znovu během následujících několik minut.

Poznámky:

- Možné problémy s aplikacemi mohou být způsobeny poskytovateli aplikací.
- Internetové služby třetích stran se mohou kdykoli změnit, přerušit nebo omezit.

Systém HbbTV

HbbTV (Hybrid Broadcast Broadband TV) je nový průmyslový standard, který hladce kombinuje TV služby doručené prostřednictvím vysílání se službami doručenými prostřednictvím širokopásmového připojení. Umožňuje také přístup k internetovým službám pouze pro spotřebitele pomocí připojeného TV a set-top boxy. Služby poskytované prostřednictvím HbbTV zahrnují tradiční vysílací kanály TV, catch-up služby, video na vyžádání, EPG, interaktivní reklamu, personalizaci, hlasování, hry, sociální sítě a další multimediální aplikace.

Aplikace HbbTV jsou k dispozici na kanálech, kde jsou označeny poskytovatelem vysílání. Vysílání označí jednu aplikaci jako „automatické spuštění“ a ta se spustí na platformu automaticky. Aplikace automatické spuštění jsou obvykle označeny malou červenou ikonou tlačítka a upozorňují uživatele, že na tomto kanálu je přístupná aplikace HbbTV. Pro otevření stránky aplikace stisknete červené tlačítko. Poté, co se stránka zobrazí, můžete se vrátit do původního stavu červené ikony stisknutím červeného tlačítka. Můžete přepínat mezi režimem ikony červeného tlačítka stisknutím červeného tlačítka. Je třeba poznamenat, že schopnost přepínání červeného tlačítka je zajištěna aplikací a některé aplikace se mohou chovat odlišně (jiné barevné tlačítka, jako například zelená, žlutá, modrá, mohou být definovány pro některé další funkce, např. zkratky). V případě, že uživatel přepne na jiný kanál v době, kdy je HbbTV aplikace aktivní (v režimu ikony červeného tlačítka nebo v režimu plného UI), může se stát následující.

- Aplikace může běžet dál.
- Aplikace může být ukončena.
- Aplikace může být ukončena a může být spuštěna další aplikace autostart červeného tlačítka.

HbbTV umožňuje aplikace provozovat jak z širokopásmového připojení, tak i z televizního vysílání. Provozovatel může nabízet obě možnosti nebo jen jednu z nich. Nemá-li daná platforma k dispozici funkční širokopásmové připojení, může stále spouštět aplikace přenášené přes televizní vysílání.

Aplikace červeného tlačítka poskytuje odkazy k jiným aplikacím. Uživatel pak může přejít na jiné aplikace pomocí uvedených odkazů. Aplikace musí poskytnout způsob vlastního ukončení; obvykle k tomu slouží tlačítko Exit.

HbbTV aplikace používají tlačítka na dálkovém ovládní pro interakci s uživatelem. Je-li zahájena HbbTV aplikace, ovládní některých tlačítek vykonává aplikace. Příklad: číselná volba kanálů nebude fungovat na aplikaci teletextu, kde čísla ukazují stránky teletextu.

HbbTV vyžaduje schopnost AV streaming pro danou platformu. Existuje mnoho aplikací, které poskytují VOD (video on demand - video na zakázku) a catch-up TV služby. Uživatel může na dálkovém ovladači použít tlačítka spustit, pauza, stop, dopředu a přetočit, aby mohl pracovat s AV obsahem.

Poznámka: Tuto funkci můžete povolit nebo zakázat z nabídky Ochrany osobních údajů v nabídce **Nastavení** > **Systém**.

NÁVOD NA POUŽITÍ MOBILNÍHO TV

Zapínání televizoru pomocí 12voltové zástrčky

1. Připojte kabel konektoru zapalovače cigaret do cigaretového zapalovače v autě.
2. Připojte druhou stranu 12V kabelu do DC 12 zásuvky na zadní straně televizoru. Rozsvítí se pohotovostní kontrolky LED.
3. Stiskněte tlačítko Pohotovostní režim, Program +/- nebo číselné tlačítko na dálkovém ovladači nebo stiskněte kontrolní tlačítko na televizoru. TV se poté zapne.
4. Upravte polohu antény pro lepší příjem, nebo v případě potřeby přeinstalujte televizní kanály.

Zapnutí TV

1. Stiskněte tlačítko Pohotovostní režim na dálkovém ovladači nebo stiskněte ovládní tlačítko na televizoru, zobrazí se nabídka možností funkcí. Zostření bude na možnosti pohotovostního režimu. Podržte tlačítko po dobu 2 sekundy pro aktivaci této volby. Barva ikony možnosti se změní. Poté opět stiskněte tlačítko, televizor se přepne do pohotovostního režimu.
2. Odpojte kabelové konektory a elektrické zástrčky.

TECHNICKÉ ÚDAJE

Televizní vysílání	PAL BG/I/DK/ SECAM BG/DK
Příjem kanálů	VHF (BAND I/III) - UHF (BAND U) - HYPERBAND
Digitální příjem	Plně integrovaná podpora digitální pozemní-kabelové televize (DVB-T-C-S) (DVB-T2, DVB-S2 kompatibilní)
Počet přednastavených kanálů	11 000
Indikátor kanálu	Zobrazování na displeji
Vstup RF antény	75 ohmů (nevyvážené)
Provozní napětí	100-240V AC, 50/60Hz.
Zvuk	Německé + Nicam Stereo
Zvukový výkon (WRMS.) (10% THD)	2 × 2,5
Spotřeba (W)	47 W
Spotřeba energie v síťovém pohotovostním režimu (W)	< 2
Rozměry TV DxLxH (s podstavcem) (mm)	135 x 553 x 365

Rozměry TV DxLxH (bez podstavce) (mm)	41/63 x 553 x 334
Rozměry montáže na stěnu (mm)	VEESA M4 75x75
Obrazovka	24"
Provozní teplota a vlhkost vzduchu	0°C až 40°C, max. vlhkost vzduchu 85%

Specifikace AC adaptéru

Název výrobce	MOSO POWER SUPPLY TECHNOLOGY CO., LTD
Identifikační značka modelu	MSA-Z4000IC12.0-48W-Q S7017-Q0
Vstupní napětí (V)	100-240
Vstupní AC frekvence (Hz)	50-60
Výstupní napětí (V)	12,0
Výstupní proud (A)	4,0
Výstupní výkon (W)	48,0
Průměrná aktivní účinnost	% 87,8
Účinnost při nízkém zatížení (%10)	% 79,0
Spotřeba v nezatíženém režimu (W)	0,10

Podporované formáty souboru pro USB režim

Formáty video souborů

Rozšíření	Video kodek	Max. rozlišení, snímací rychlost a přenosová rychlost
.mpg, .mpeg, .dat, .vob, .ts, .trp, .m2ts	MPEG1/2, H.264, VC1	H.264: 1080Px2@30fps - 50Mbps, 1080P@60fps - 50Mbps Jiné: 1080P@60fps - 50Mbps
.avi	MPEG1/2, MPEG4, H.264, MJPEG	
.mp4, .m4a, .m4v, .mov, .qt, .3gp, .3g2, .3gpp	MPEG1/2, H.263, MPEG4, H.264	
.mkv	MPEG 1/2, MPEG4, H.264	
flv	Sorenson Sp, MPEG4, H.264	
.asf, .wmv	MPEG4, WMV3, VC1	
.webm	VP9, VP8	
.mp4, .mov, .3gpp, .3gp, .ts, .trp, .tp, .mkv	HEVC/H.265	

Formáty obrazových souborů

Rozšíření	Technické údaje	Rozlišení (šířka x výška)
.jpg .jpeg	Základní	8192 x8192
	Progresivní	3000 x 3000
.bmp	RGB 1/4/8/16/24/32 bit	8192 x8192
	RLE 4/8 bit	
.png	Stupně šedé, 24/32 bitů na pixel	
	Interlace formát	
	Progressive	

Formáty zvukových souborů

Rozšíření	Formát
.mp3,	.mp3,
.ac3,	.ac3,
.aac	.AAC
.wma	.WMA
.amr	.AMR-NB, .AMR-WB
.wav	.MPEG La, .AAC, .PCM

Formáty titulkových souborů

Externí titulky	
Rozšíření	Technické údaje
.ssa	SubStation Alpha
.ass	Advanced SubStation Alpha
.srt	Subripper
.sub	Micro DVD / SubViewer
.sub + .idx	VOBSub
.txt	Micro DVD / TMPlayer / MPL2
.mpl	MPL2
.smi	Sami
.jss	JACOSUB
.ttml	TTML
.txt / .sub	DVDSUBTITLE
.lrc	-

Interní titulky	
Rozšíření	Technické údaje
.mkv	VOBSub
.mkv	ASS/SSA/TEXT
.dat, .mpg, .mpeg, .vob	DVD Titulky
.mp4,	DVD Titulky, TEXT

Podporované DVI rozlišení

Pokud připojujete přístroje k TV konektorům pomocí DVI konvertor kabelů (DVI do HDMI kabel - nejsou dodávány), shlédněte následující informace o rozlišení.

	56 Hz	60 Hz	66 Hz	70Hz	72 Hz	75Hz
640x400				X		
640x480		X	X		X	X
800x600	X	X		X	X	X
832x624						X
1024x768		X	X	X	X	X
1152x864		X		X		X
1152x870						X
1280x768		X				X
1360x768		X				

1280x960		X			X
1280x1024		X			X
1400x1050		X			X
1440x900		X			X
1600x1200		X			
1680x1050		X			
1920x1080		X			

Oznámení o povolení

HDMI™ Výrazy HDMI, HDMI High-Definition Multimedia Interface, Obchodní design HDMI a Logo HDMI jsou ochranné známky nebo registrované ochranné známky společnosti HDMI Licensing Administrator, Inc.

Vyrobeno v licenci Dolby Laboratories. Dolby, Dolby Audio a dvojité-D symbol jsou ochranné známky společnosti Dolby Laboratories Licensing Corporation. „YouTube a logo YouTube jsou ochranné známky společnosti Google Inc.

Tento produkt obsahuje technologie podléhající právům duševního vlastnictví společnosti Microsoft. Použití nebo distribuce této technologie mimo tento produkt je bez příslušné licence(i) od společnosti Microsoft zakázána.

Vlastníci obsahu používají technologii přístupu k obsahu Microsoft PlayReady™ k ochraně svého duševního vlastnictví, včetně obsahu chráněného autorskými právy. Toto zařízení používá technologii PlayReady pro přístup k PlayReady-chráněnému obsahu a/nebo k WMDRM-chráněnému obsahu. V případě, že přístroj přestane správně prosazovat omezení týkající se používání obsahu, vlastníci obsahu mohou vyžadovat po společnosti Microsoft odvolání schopnosti zařízení na spotřebu PlayReady- chráněného obsahu. Odvolání by nemělo mít vliv na nechráněný obsah ani obsah chráněný jinými technologiemi. Vlastníci obsahu mohou vyžadovat aktualizaci PlayReady pro přístup k jejich obsahu. Pokud aktualizaci odmítnete, nebudete moci přistupovat k obsahu, který vyžaduje aktualizaci.

Logo „CI Plus“ je ochranná známka společnosti CI Plus LLP.

Tento produkt je chráněn určitými právy duševního vlastnictví společnosti Microsoft Corporation. Použití nebo distribuce takové technologie mimo tento produkt je bez licence od společnosti Microsoft nebo od autorizované dceřiné společnosti Microsoft zakázáno.

VYUŽITÍ A LIKVIDACE ODPADU

Balící papír a vlnitá lepenka – odevzdat do sběrných surovin. Přebalová folie, PE sáčky, plastové díly – do sběrných kontejnerů na plasty.

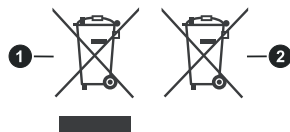
LIKVIDACE VÝROBKU PO UKONČENÍ ŽIVOTNOSTI

Evropská unie

Tyto symboly označují, že elektrické a elektronické přístroje a baterie s tímto symbolem nesmí být vyhozeny s běžným domácím odpadem na konci jejich životnosti. Místo toho, produkt, stejně jako i baterie by měly být předány na sběrných místech pro recyklaci elektrických a elektronických zařízení, z důvodu správného zpracování, využití a recyklace v souladu s vašimi vnitrostátními právními předpisy a Směrnice 2012/19/EU a 2013/56/EU.

Správnou likvidací těchto výrobků pomáháte zachovat přírodní zdroje a zamezit potenciálním negativním vlivům na životní prostředí a lidské zdraví, ke kterým by jinak mohlo dojít následkem nevhodného zacházení s tímto produktem při likvidaci. Pro více informací o sběrných centrech a recyklaci těchto produktů, kontaktujte váš místní úřad, služby pro vyvážení odpadu nebo obchod, ve kterém jste výrobek zakoupili.

Za nesprávnou likvidaci tohoto odpadu lze obdržet pokutu v závislosti na státní legislativě.



1. Produkty
2. Baterie

Pro podnikatele

Pokud si tento produkt přejete vyhodit do odpadu, kontaktujte svého dodavatele a přečtěte si všeobecné obchodní podmínky kupní smlouvy.

Další země mimo Evropskou unii

Tyto symboly jsou platné pouze v Evropské Unii.

Pro informace o tom, jak likvidovat a recyklovat, kontaktujte místní úřad.

Výrobek i obal odnesete k recyklaci.

Některé sběrný přijímají výrobky zdarma.

Poznámka: Znak Pb pod symbolem znamená, že baterie obsahuje olovo.

Tento výrobek splňuje požadavky směrnice EU o elektromagnetické kompatibilitě a elektrické bezpečnosti a problematiky těžkých kovů v elektrických a elektronických zařízeních.



Tímto K+B Progres, a.s. prohlašuje, že typ rádiového zařízení ECG 24HSL231M je v souladu se směrnicí 2014/53/EU.

Úplné znění prohlášení o shodě je k dispozici na internetové adrese www.ecg-electro.eu.

Návod k obsluze je k dispozici na webových stránkách www.ecg-electro.eu.

Změna textu a technických parametrů vyhrazena.

BEZPEČNOSTNÉ POKYNY

Čítajte pozorne a uschovajte na budúcu potrebu!

Varovanie: Bezpečnostné opatrenia a pokyny uvedené v tomto návode nezahŕňajú všetky možné podmienky a situácie, ku ktorým môže dôjsť. Používateľ musí pochopiť, že faktorom, ktorý nie je možné zabudovať do žiadneho z výrobkov, je zdravý rozum, opatrnosť a starostlivosť. Tieto faktory teda musia byť zaistené používateľom/používateľmi používajúcimi a obsluhujúcimi toto zariadenie. Nezodpovedáme za škody spôsobené počas prepravy, nesprávnym používaním, kolísaním napätia alebo zmenou či úpravou akejkoľvek časti zariadenia. Aby nedošlo k vzniku požiaru alebo k úrazu elektrickým prúdom, mali by sa pri používaní elektrických zariadení vždy dodržiavať základné opatrenia, vrátane tých nasledujúcich:

1. Pri vybalovaní prístroja postupujte veľmi opatrne. Chráňte najmä obrazovku prístroja. Veľmi ľahko dôjde k poškodeniu.
2. Prečítajte si pozorne všetky inštrukcie.
3. Inštrukcie uložte na nahliadnutie v budúcnosti.
4. Venujte pozornosť upozorneniam v manuáli.
5. Dodržujte všetky pokyny.
6. Nepoužívajte spotrebič v blízkosti vody.
7. Čistite výhradne suchou handričkou.
8. Neblokujte vetracie otvory. Umiestnite spotrebič v súlade s pokynmi výrobcu.
9. Neinštalujte spotrebič v blízkosti zdrojov tepla, ako sú radiátory, vyhrievacie telesá, kachle, alebo iných spotrebičov produkujúcich teplo (napríklad zosilňovačov). Neinštalujte spotrebič v blízkosti otvoreného ohňa (napríklad sviečky). V žiadnom prípade sa na výrobok nesmie umiestniť otvorený oheň (napr. horiaca sviečka). Ďalej nekladte na prístroj alebo do jeho blízkosti horúce predmety alebo objekty s otvoreným ohňom. Vysoká teplota môže roztažiť plastové diely a spôsobiť požiar.
10. Prístroj zapojte iba k riadnej a udržiavanej elektroinštalácii. Uistite sa, že napätie a kmitočet vo vašej zásuvke zodpovedajú napätiu, kmitočtu a požadovanej zatažiteľnosti uvedené na štítku zariadenia a že je zásuvka riadne uzemnená. Zásuvka musí byť inštalovaná podľa platnej elektrotechnickej normy STN.
11. Chráňte napájací kábel pred poškodením. Nešliapte po ňom a neohýbajte ho.
12. Napájací kábel a vidlicu je nutné chrániť. Je potrebné dbať na to, aby na napájacom kábli nebol položený žiadny predmet, ktorý môže poškodiť izoláciu kábla.
13. Používajte iba príslušenstvo a doplnky odporúčané výrobcom.
14. Pri búrkach alebo iných atmosférických javoch prístroj odpojte od elektrickej siete. V prípade, že nebudete spotrebič dlhší čas používať či pred údržbou, odpojte napájací kábel od zásuvky. Napájací kábel odopájajte ťahom za vidlicu – nikdy neťahajte za kábel.
15. Všetky opravy v prípade poruchy zverte kvalifikovaným pracovníkom servisu. Nikdy nezasahujte do prístroja a nerobte žiadne technické zásahy.
16. Spotrebič vyžaduje servis, ak je akýmkoľvek spôsobom poškodený. Ak je poškodený napájací kábel alebo jeho vidlica, vnikla doň kvapalina, či cudzí predmet. Ak bol vystavený dažďu alebo vlhku, došlo k jeho pádu alebo nefunguje obvyklým spôsobom.
17. Zásuvka, do ktorej je televízor pripojený, musí byť za všetkých okolností ľahko prístupná. - Vidlicu napájacieho kábla prístroja umiestnite priamo do samostatnej zásuvky. Nepoužívajte rozvodky alebo predĺžovacie príklady. Pri odpojení od zásuvky držte za vidlicu, nie za napájací kábel.
18. Dbajte na ekologickú likvidáciu batérií
19. Spotrebič je určený na prevádzku výhradne v interiéroch a miernom klimatickom pásme.
20. Na spotrebič neumiestňujte žiadne predmety naplnené tekutinami (napr. vázami s kvetinami).
21. Elektrostatický výboj môže spôsobiť zlyhanie funkčnosti. Funkčnosť je možné manuálne obnoviť vypnutím a opätovným zapnutím spotrebiča.
22. Tento spotrebič môžu používať deti staršie ako 8 rokov a osoby s obmedzenými fyzickými a duševnými schopnosťami a osoby bez skúseností a znalostí spotrebiča, ak bude zaistený dozor alebo inštruktáž vzhľadom na používanie spotrebiča bezpečným spôsobom, tak, aby ohrozenie spojené s používaním, bolo zrozumiteľné. Deti sa nemôžu so zariadením hrať. Deti bez dozoru nemôžu vykonávať čistenie ani inú údržbu spotrebiča.

23. **NEBEZPEČENSTVO PRE DETI:** Deti sa nesmú hrať s obalovým materiálom. Nenechajte deti hrať sa s plastovými vreckami. Nebezpečenstvo udusenía.
24. Tento televízny prijímač využíva pri svojej prevádzke vysoké napätie. Neodoberajte zadný kryt spotrebiča. Všetok servis zverte kvalifikovaným pracovníkom servisu.



Varovanie

Nevystavujte spotrebič dažďu alebo vlhkosti. Neponárajte ho do žiadnej kvapaliny. Hrozí riziko úrazu elektrickým prúdom.

Nevystavujte spotrebič dažďu alebo vlhkosti. Hrozí riziko požiaru alebo úrazu elektrickým prúdom.

- Chráňte prístroj pred pádmi, otrasmi, nárazmi a vibráciami. Ďalej pred prachom a vlhkom.
- Zabráňte vniknutiu cudzích predmetov do vetracích otvorov spotrebiča. Chráňte televízor pred poliatím akýmkoľvek tekutinami.
- Do vetracích otvorov prístroja nikdy nekladajte žiadne predmety. Mohlo by dôjsť ku skratu, úrazu elektrickým prúdom alebo inému poškodeniu. Takisto nelejte do prístroja žiadnu tekutinu.
- Ak je prístroj napájaný prostredníctvom adaptéra, používajte iba dodávaný adaptér.

Upozornenie

Dbajte na to, aby sa prívodná šnúra nezachytila pod televízorom.

O televízor sa neopierajte, nenakláňajte ho a nestrkajte doň. Zvláštnu pozornosť venujte v prítomnosti detí. Pád prístroja môže spôsobiť vážne zranenia.

Televízor neumiestňujte na nestabilné vozíky, stojany, police alebo stolčeky. Pád môže spôsobiť poškodenie spotrebiča alebo zranenie osôb. Umiestnite ho na rovný a stabilný povrch.

Nezakrývajte ventilačné otvory v zadnom kryte spotrebiča. Dostatočná ventilácia je nutná pre správnu funkciu elektrických komponentov.

Pri inštalácii a prevádzke spotrebiča ponechajte na všetkých stranách voľný priestor, ktorý je nutný na správnu cirkuláciu vzduchu. Pri prevádzke vzniká teplo, ktoré sa týmto spôsobom odvádza. V žiadnom prípade neprevádzkujte spotrebič v uzatvorených knižniciach alebo regáloch. Neinštalujte ho na priamom slnku alebo na akékoľvek miesto, kde vzniká teplo (radiátory, kachle, tepelné výmenníky a pod.).

Ponechajte okolo spotrebiča dostatok priestoru, aby nedošlo k jeho prehrievaniu (napríklad pri umiestnení do obývacej steny alebo iného uzatvoreného priestoru). Hrozí prehriatie televízora, ktoré môže spôsobiť škodu na spotrebiči alebo požiar.

- Pred čistením prístroj vždy odpojte od elektrickej siete.
- Produkt čistite iba suchou tkaninou.
- Na čistenie nepoužívajte rozpúšťadlá, riedidlá, čistiace brúsne prostriedky alebo drôtenky.

Dialkový ovládač a batérie



Varovanie

Batérie chráňte pred pôsobením vysokých teplôt. Nevystavujte ich priamemu ohňu ani slnku.

- Nevystavujte dialkový ovládač ani batérie priamemu slnku.
- Dialkový ovládač ani batérie nesmú byť vystavené tečúcej ani kvapkajúcej vode. Dialkový ovládač používajte iba v interiéri.
- Batérie do ovládača vkladajte v správnom smere (polarite). Nesprávne vloženie batérií môže spôsobiť poškodenie dialkového ovládača alebo únik elektrolytu.
- Batérie nenabíjajte, nezahrievajte, neotvárajte ani neskratujte.
- Nevhadzujte batérie do ohňa.
- Nenechávajte vybité batérie v dialkovom ovládači.
- Ak dialkový ovládač dlhší čas nepoužívate, vyberte batérie.
- Nekombinujte rôzne druhy batérií. Vždy používajte iba jeden typ. Ďalej nekombinujte staré a nové batérie.
- Ak dôjde k úniku elektrolytu z batérií do dialkového ovládača, prestaňte ho používať a kontaktujte príslušný servis.
- Ak dialkový ovládač správne nefunguje (znižuje sa výkon), vymeňte batérie za nové.

- Malé batérie môžu predstavovať nebezpečenstvo prehltnutia deťmi. Takisto nedovoľte deťom sa hrať s obalovým materiálom. Nebezpečenstvo udusenía.

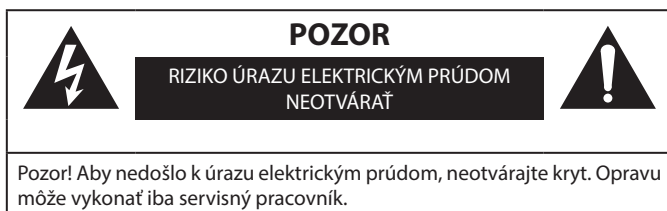
Pri používaní slúchadiel

Aby sa zabránilo možnému poškodeniu sluchu, vyvarujte sa dlhodobému počúvaniu pri vysokej hlasitosti. Nadmerný akusticky tlak zo slúchadiel môže viesť k poškodeniu sluchu.

Upozornenie pri montáži na stenu

- Pred montážou televízora na stenu si prečítajte pokyny dodávané s držiakom.
- Súprava pre montáž na stenu je voliteľná. Ak nie je súčasťou dodávky televízora, môžete ju získať od miestneho predajcu.
- Neinštalujte televízor na strop alebo na šikmú stenu.
- Použite priložené skrutky na montáž na stenu a ďalšie príslušenstvo dodávané spolu s držiakom.
- Aby ste zabránili pádu televízora, riadne skrutky utiahnite, ale nepreťahujte ich.

SYMBOLY A UPOZORNENIA UMIESTNENÉ NA PRODUKTE



Symbol blesku so šípkou v rovnoramennom trojuholníku má varovať používateľa pred neizolovaným „nebezpečným napätím“ vnútri prístroja, ktoré môže byť dostatočne vysoké, aby osobám spôsobilo úraz elektrickým prúdom.



Výkričník v rovnostrannom trojuholníku má informovať používateľa o tom, že sa v literatúre priloženej k prístroju nachádza mnoho dôležitých pokynov pre jeho prevádzku a údržbu (prípadne servis).



Tento symbol znamená, že ide o prístroj v druhej ochrannej triede, s dvojitou izoláciou medzi nebezpečným sieťovým napätím a používateľsky prístupnými partiami. Pri servise používajte výhradne identické náhradné diely.



Laserový produkt triedy 1: Tento produkt obsahuje laserový zdroj Triedy 1, ktorý je bezpečný za rozumné predvídateľných podmienok prevádzky.

VAROVANIE

Televízor nikdy neumiestňujte na nestabilné miesto. Televízor môže spadnúť a spôsobiť vážne zranenie alebo smrť.

Mnohým úrazom, najmä u detí, je možné predísť jednoduchými opatreniami, ako sú:

1. Používajte skrinky alebo podstavce odporúčané výrobcom televízora.
2. Používajte iba taký nábytok, ktorý televízor bezpečne unesie.
3. Uistite sa, že televízor nepresahuje cez okraj nábytku, na ktorom je umiestnený.
4. Neumiestňujte televízor na vysoký nábytok (napríklad na skrine alebo na knižnice) bez ukotvenia nábytku aj televízora k vhodnej podpore.
5. Neukladajte televízor na látku alebo iné materiály, ktoré by sa tak nachádzali medzi televízorom a nábytkom.
6. Poučte deti o nebezpečenstve lezenia po nábytku, aby dosiahli na televízor alebo jeho ovládacie prvky.

Ak si existujúci televízor ponechávate a premiestňujete ho, je potrebné dodržiavať rovnaké zásady.

Obrázky a ilustrácie v tomto návode majú iba informatívny charakter a môžu sa líšiť od skutočného vzhľadu výrobku. Dizajn a technické parametre produktu sa môžu zmeniť bez predchádzajúceho upozornenia.

Environmentálne informácie

Tento TV prijímač bol navrhnutý tak, aby bol šetrný k životnému prostrediu. Na zníženie spotreby energie postupujte podľa nasledujúcich krokov:

Ak nastavíte **Úsporu energie** na **Minimálnu, Strednú, Maximálnu** alebo **Automatickú**, televízor v súlade s tým zníži spotrebu energie. Ak chcete nastaviť **Podsvietenie** na pevnú hodnotu, nastavte ju ako **Vlastné** a nastavte **Podsvietenie** (umiestnené pod nastavením **Úspory energie**) manuálne pomocou ľavého alebo pravého tlačidla na diaľkovom ovládači. Na vypnutie tohto nastavenia nastavte ako **Vypnuté**.

Poznámka: Dostupné možnosti Úspory energie sa môžu líšiť v závislosti od zvoleného **Režimu** v ponuke Nastavenie > Obraz.

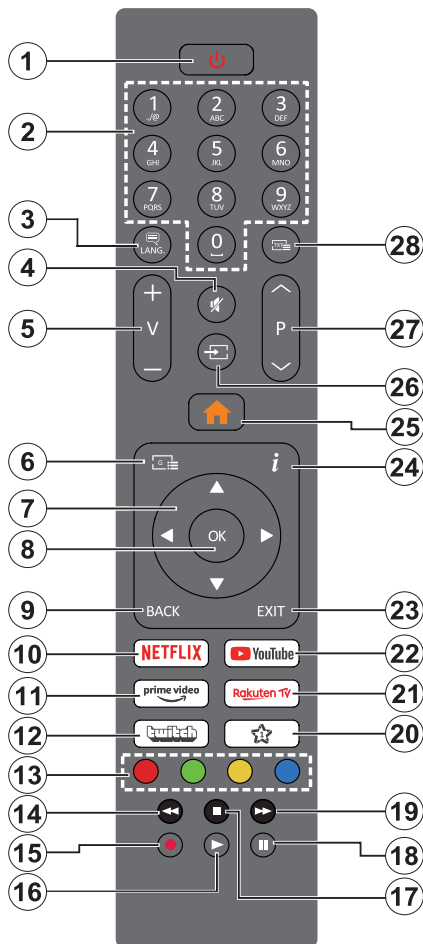
Nastavenie **Úspory energie** môžete nájsť v ponuke **Nastavenie > Obraz**. Niektoré nastavenia obrazu nie je možné zmeniť.

Ak stlačíte pravé alebo ľavé tlačidlo, na obrazovke sa zobrazí správa „Obrazovka sa vypne do 15 sekúnd.“. Zvoľte **Pokračovať** a stlačte **OK** na okamžité vypnutie obrazovky. Ak nestlačíte žiadne tlačidlo, displej sa vypne o 15 sekúnd. Na opätovné zapnutie obrazu stlačte ľubovoľné tlačidlo na diaľkovom ovládači alebo na TV.

Poznámka: Možnosť vypnutia obrazovky nie je k dispozícii, ak je nastavený režim Hry.

Keď sa TV nepoužíva, vypnite ho alebo ho odpojte od siete. Tým sa tiež zníži spotreba energie.

DIAĽKOVÝ OVLÁDAČ



- Pohotovostný režim(*)**: Pohotovostný režim / Zapnutie (krátke stlačenie), Resetovanie / Vypnutie (stlačenie a podržanie)
- Číselné tlačidlá**: Prepne kanál, zadá číslo alebo písmeno v textovom poli na obrazovke.
- Jazyk**: Prepína medzi režimami zvuku (analogová televízia), zobrazuje a mení jazyk zvuku/titulkov a zapína a vypína titulky (digitálna TV, ak je k dispozícii)
- Mute (Stlmiť)**: Úplne vypne zvuk TV
- Hlasitosť +/-**
- Guide (Sprievodca)**: Zobrazí elektronického programového sprievodcu
- Smerové tlačidlá**: Pomáha pri pohybovaní sa v menu, obsahu atď. a pri stlačení tlačidla Vpravo alebo Vľavo v režime TXT sa zobrazia podstránky
- OK**: Potvrdzuje používateľské voľby, podrží stránky (v TXT režime), zobrazí ponuku Kanály (DTV režim)
- BACK (Späť)**: Vráti sa na predchádzajúcu obrazovku, predchádzajúcu ponuku, otvára indexovanie stránky (v režime TXT), rýchlo cykluje medzi predchádzajúcimi a existujúcimi programami alebo zdrojmi
- Netflix**: Spustí aplikáciu Netflix
- Prime Video**: Spustí aplikáciu Amazon Prime Video
- Twitch**: Spustí aplikáciu Twitch.
- Farebné tlačidlá**: Pre funkcie farebných tlačidiel postupujte podľa pokynov na obrazovke
- Rewind (Pretočiť)**: Presunie obraz dozadu v médiách, ako sú filmy
- Bez funkcie
- Play (Prehrať)**: Spúšťa prehrávanie zvoleného média
- Stop (Zastaviť)**: Zastaví prehrávanie média
- Pauza**: Pozastavuje prehrávanie média
- Rýchle pretáčanie vpred**: Presunie obraz dozadu v médiách, ako sú filmy
- Moje tlačidlo 1 (**)**
- Rakuten TV**: Spustí aplikáciu Rakuten TV
- YouTube**: Spustí aplikáciu YouTube
- Opustiť**: Zaviera a opúšťa zobrazené ponuky a vráti sa na predchádzajúcu obrazovku
- Info**: Zobrazuje informácie o obsahu na obrazovke, zobrazuje skryté informácie (odhaliť – v režime TXT)
- Menu**: Zobrazí TV menu
- Source (Zdroj)**: Zobrazuje všetky dostupné vysielania a zdroje obsahu
- Program +/-**
- Text**: Zobrazí teletext (ak je k dispozícii), stlačte znovu na zobrazenie teletextu cez normálny vysielací obraz (mix)

(*) Pohotovostné tlačidlo

Stlačením a podržaním tlačidla Pohotovostný režim zobrazíte ďalšie akcie pre toto tlačidlo. Zvýraznite jednu z možností **Reset** (Reštart), **Pohotovostný režim** (Normálny pohotovostný režim) a **Vypnutie** (Vynútený pohotovostný režim) a stlačením **OK** vykonajte vybranú akciu. Ak váš televízor prestane reagovať na príkazy a ponuku akcií nie je možné zobraziť, televízor sa reštartuje, keď tlačidlo podržíte stlačené približne päť sekúnd. Krátkym stlačením a uvoľnením tlačidla prepnete televízor do pohotovostného režimu alebo ho zapnete, keď je v pohotovostnom režime.

(**) Moje tlačidlo 1:

Toto tlačidlo môže mať rôznu východiskovú funkciu v závislosti od modelu. Špeciálne funkcie tohto tlačidla môžete však nastaviť podržaním tlačidla na viac než tri sekundy na požadovaný zdroj, kanál alebo aplikáciu. Na obrazovke sa zobrazí potvrdzujúca správa. Teraz je Moje tlačidlo 1 priradené k vybranej funkcii. Ak znovu vykonávate prvú inštaláciu, Moje tlačidlo 1 sa navráti späť do pôvodnej funkcie.

Zapínanie/vypínanie

Zapnutie televízora

Pripojte napájací kábel k napájaciemu zdroju, napr. do zásuvky (100 – 240 V AC, 50/60 Hz).

Na zapnutie televízora z pohotovostného režimu môžete zvoliť jednu z možností:

- Stlačte tlačidlo **Pohotovostný, Program +/-** alebo číselné tlačidlo na diaľkovom ovládači.
- Stlačte tlačidlo ovládania na TV.

Vypnutie TV

Stlačte tlačidlo **Pohotovostný režim** na diaľkovom ovládači.

Stlačte tlačidlo ovládania na TV na zobrazenie menu voľby funkcií. Zostrenie bude na možnosti pohotovostného režimu. Podržte tlačidlo 2 sekundy na aktiváciu tejto voľby. Farba ikony možnosti sa zmení. Potom opäť stlačte tlačidlo, televízor sa prepne do pohotovostného režimu.

Na úplné vypnutie televízora odpojte napájací kábel od zásuvky.

Poznámka: Ak je TV vypnutý do pohotovostného režimu, LED pohotovostného režimu môže blikať. Týmto ukazuje, že funkcie ako napr. Hľadanie v pohotovostnom režime, Sťahovanie alebo Časovač sú aktívne. Kontrolka LED môže tiež blikať, keď TV prepnete z pohotovostného režimu.

VLASTNOSTI

- Diaľkovo ovládaný farebný TV
- Plne integrovaný digitálny/káblový/satelitný TV (DVB-T-T2/C/S-S2)
- HDMI vstup na pripojenie ďalších zariadení s HDMI výstupom
- USB vstup
- OSD menu systém
- Zadné AV vstupy pre externé zariadenie (ako video, video hry, audio set atď.).
- Stereo zvukový systém
- Teletext
- Pripojenie pre slúchadlá
- Automatický programovací systém
- Ručné ladenie
- Automatické vypnutie po uplynutí ôsmich hodín.
- Časovač vypnutia
- Detská poistka
- Automatické stlmenie zvuku, keď nie je prenos.
- Prehrávanie NTSC
- AVL (Automatické obmedzovanie hlasitosti)
- PLL (Hľadanie frekvencie)
- PC vstup

- Režim pre hry (voliteľný)
- Hotelový režim
- Funkcia Vypnutie obrazu
- 802.11 a/b/g/n zabudovaná WLAN podpora
- Zdieľanie audia a videa
- HbbTV

Vysoký dynamický rozsah (HDR) / Hybridný log-gama (HLG)

Pomocou tejto funkcie televízor dokáže reprodukovat' väčší dynamický rozsah svetelnosti zachytením a následnou kombináciou niekoľkých rôznych expozícií. HDR/HLG sľubuje lepšiu kvalitu obrazu vďaka jasnejšiemu, realickejšiemu zvýrazneniu omnoho realickejšie farby a ďalšie vylepšenia. To prináša pohľad, o dosiahnutie ktorého sa výrobcovia filmu snažili, umožňujúci zobrazenie skrytých oblastí tmavých tieňov a slnečného svetla s plnou jasnosťou, farieb a detailov. Obsahy HDR/HLG sú podporované prostredníctvom natívnych a portálových aplikácií, HDMI, vstupov USB a cez vysielanie DVB-S.

Zahrnuté príslušenstvo

- Diaľkový ovládač
- Batérie: 2x AAA
- Návod na obsluhu
- DC 12 V vstupný napájací adaptér
- Zástrčka do auta

Notifikácia pohotovosti

Ak TV neprijíma žiadny signál (napr. z antény alebo zdroja HDMI) 3 minúty, prepne sa do pohotovostného režimu. Po opätovnom zapnutí TV sa zobrazí nasledujúca správa: „TV sa automaticky prepne do pohotovostného režimu, pretože dlhší čas neprijímal žiadny signál.“ Túto funkciu môžete vypnúť zodpovedajúcim nastavením možnosti **Časovač bez signálu** v ponuke **Nastavenie > Zariadenie**.

Možnosť **Automatické vypnutie TV** (v ponuke **Nastavenie > Systém > Ďalej**) môže byť vo východiskovom nastavení nastavená na hodnotu medzi 1 a 8 hodinami. Ak nie je toto nastavenie nastavené ako Vypnuté a TV bol ponechaný zapnutý a neprevádzkuje sa po uplynutí nastaveného času, po uplynutí nastaveného času sa prepne do pohotovostného režimu. Po opätovnom zapnutí TV sa zobrazí nasledujúca správa: „TV sa automaticky prepne do pohotovostného režimu, pretože dlhší čas sa nevykonala žiadna operácia.“ Pred tým, než sa TV prepne do pohotovostného režimu, sa objaví dialógové okno. Ak nestlačíte žiadne tlačidlo, televízor sa po 5 minútach prepne do pohotovostného režimu. Na okamžité uvedenie TV do pohotovostného režimu zvýraznite tlačidlo **Áno** a stlačte **OK**. Ak zvýrazníte **Nie** a stlačíte **OK**, TV zostane aktívny. V dialógovom okne takisto môžete deaktivovať funkciu **Automatické vypnutie**. Označte **Zakázať** a stlačte **OK**, TV zostane aktívny a funkcia bude zrušená. Funkciu môžete opäť povoliť zmenou nastavenia pre voľbu **Automatické vypnutie** v ponuke **Nastavenie > Systém > Ďalej**.

KONTROLNÉ TLAČIDLÁ A OBSLUHA TV

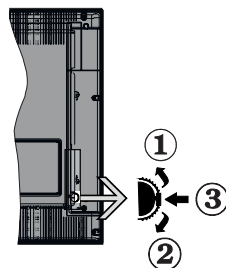
Poznámka: Poloha ovládacích tlačidiel sa môže líšiť v závislosti od modelu.

1. Smer hore
2. Smer dole
3. Hlasitosť / Info / Zoznam zdrojov, výber a spínač Standby-On

Kontrolný prepínač vám umožní ovládať hlasitosť/programy/zdroje a funkcie pohotovostného režimu na TV.

Na zmenu hlasitosti: Stlačením tlačidla smerom hore zvýšite hlasitosť. Stlačením tlačidla smerom dole znížite hlasitosť.

Na zmenu kanálov: Stlačte prostredné tlačidlo a na obrazovke sa zobrazí informačný baner o kanáli. Medzi uloženými programami sa pohybuje stlačením tlačidiel hore a dole.



Na zmenu zdroja: Stlačte prostredné tlačidlo dvakrát (druhýkrát úplne) a zobrazí sa informácia o kanáli. Medzi dostupnými zdrojmi sa pohybuje stlačením tlačidiel hore a dole.

Vypnutie televízora: Stlačte prostredné tlačidlo a na pár sekúnd ho podržte, TV sa tak prepne do pohotovostného režimu.

Zapnutie televízora: Stlačte stred ovládacieho tlačidla a televízor sa zapne.

Poznámky:

- Ak vypnete televízor, tento okruh sa spustí znovu, počnúc nastavením hlasitosti.
- Hlavné menu OSD nie je možné zobraziť pomocou ovládacích tlačidiel.

Ovládanie diaľkovým ovládačom

Stlačte tlačidlo **Menu** na diaľkovom ovládači na zobrazenie obrazovky hlavného menu. Na navigovanie a nastavenie použite smerové tlačidlá a tlačidlo **OK**. Stlačte tlačidlo **BACK (Späť)** alebo **Menu** na ukončenie menu obrazovky.

Výber vstupu

Ak ste zapojili všetky externé zariadenia k vášmu TV, môžete prepínať k rôznym zdrojom vstupov. Stlačte tlačidlo **Zdroj** na diaľkovom ovládači pre priamu voľbu zdroja.

Zmena kanálov a hlasitosť

S použitím tlačidiel **Hlasitosť +/-** a **Program +/-** na diaľkovom ovládači môžete nastaviť hlasitosť a zmeniť kanál.

Resetujte a vypnite pomocou tlačidla pohotovostného režimu

Stlačením a podržaním tlačidla Pohotovostný režim zobrazíte ďalšie akcie pre toto tlačidlo. K dispozícii budú možnosti **Reset (Reštart)**, **Pohotovostný režim (Normálny pohotovostný režim)** a **Vypnutie (Vynútený pohotovostný režim)**. Zvýraznite jeden a stlačením **OK** vykonajte vybranú akciu. Ak sa vyskytne problém, ktorý bráni správne prepnutiu televízora do pohotovostného režimu, môžete použiť možnosť **Vypnúť** a prinútiť televízor prepnúť sa do pohotovostného režimu.

Ak váš televízor prestane reagovať na príkazy a ponuku akcií nie je možné zobraziť, televízor sa reštartuje, keď tlačidlo podržíte stlačené približne 5 sekúnd. Toto proces ukončí.

Použitie hlavného menu TV

Po stlačení tlačidla **Menu** sa na obrazovke zobrazí hlavné TV menu. Na navigovanie v menu použite smerové tlačidlá na diaľkovom ovládači. Ak chcete vybrať danú funkciu alebo rozbaľiť vedľajšie menu, zvýraznite danú záložku a stlačte tlačidlo **OK**. Ak zvýrazníte niektorú z volieb hlavného menu, na urýchlenie prístupu sa môže vedľajšie menu objaviť v hornej časti obrazovky. Na použitie rýchleho prístupu označte vašu voľbu, stlačte **OK** a na nastavenie použite Ľavé/Pravé smerové tlačidlo. Po dokončení stlačte **OK** alebo **BACK (Späť)** tlačidlo a opustíte tak menu.

Informácie o polohe, počasí, čase a dátume môžete vidieť aj na obrazovke hlavnej ponuky televízora. Malé zelené ikony označujú aktuálny stav času, siete a synchronizácie aplikácií. Ak sa tieto ikony zobrazia zelenou farbou, znamená to, že informácie o čase sú aktualizované, sieť je pripojená a synchronizácia je úspešne dokončená. V opačnom prípade sa ikony zobrazia bielou farbou.

V závislosti od výberu krajiny vykonaného počas prvej inštalácie je možné zobraziť informácie o životnosti televízora v hodinách stlačením tlačidla **Menu** a potom modrého tlačidla. Vzhľadom na kvalitu našich produktov sú televízory pred uvedením na trh podrobené prísnej kontrole, preto je možné, že táto hodnota nebude pri prvej inštalácii na nule.

Tlačidlom **Exit** ponuku zavriete a opustíte.

Môj TV

Ak je hlavné menu otvorené, lišta ponuky **Môj TV** bude zvýraznená. Obsah ponuky **Môj TV** je možné prispôbiť. Prejdite do ponuky TV, zvýraznite možnosť **Upraviť hlavnú stránku** a stlačte tlačidlo **OK**. Ponuka **Môj TV** sa prepne do režimu úprav. V režime editovania môžete odstrániť alebo zmeniť pozíciu akejkoľvek položky v ponuke **Môj TV**. Zvýraznite túto funkciu a stlačte **OK**. Vyberte možnosť **Vymazať** alebo **Posunúť** a

stlačte **OK**. Na presunutie položky použite smerové tlačidlá a vyberte smer, ktorým chcete položku presunúť a potvrďte **OK**.

Do ponuky **Môj TV** môžete tiež pridať možnosti z iných ponúk. Jednoducho zvýraznite voľbu a stlačte Smerové tlačidlo Dole na diaľkovom ovládači. Ak vidíte možnosť **Pridať do ponuky Môj TV**, môžete túto funkciu pridať do ponuky **Môj TV**.

Vyhľadávať

Pomocou tejto možnosti môžete vyhľadávať kanály, sprievodcu, TV ponuky, aplikácie, web, YouTube a videá. Stlačte **OK** a pomocou virtuálnej klávesnice alebo klávesnice na ovládači zadajte kľúčové slovo. Potom zvýraznite **OK** a stlačením **OK** spustíte vyhľadávanie. Výsledok sa zobrazí na obrazovke. Pomocou smerových tlačidiel vyberte požadovaný výsledok a stlačením tlačidla **OK** ho otvorte.

TV

Sprievodca

Pomocou tejto možnosti sa môžete dostať k elektronickému programovému sprievodcovi. Pre viac informácií pozrite bod **Elektronický programový sprievodca**.

Kanály

Pomocou tejto možnosti sa môžete dostať k ponuke **Kanály**. Pre viac informácií pozrite **Použitie zoznamu kanálov**.

Časovače

Použitím možnosti tejto ponuky môžete nastaviť časovače pre budúce udalosti. V tejto ponuke si tiež môžete znovu prezrieť predtým vytvorené časovače. Na pridanie nového časovača vyberte pomocou tlačidla Vľavo/Vpravo záložku Pridať časovač a potvrďte **OK**. Voľby vedľajšej ponuky nastavte podľa potreby a na ukončenie potvrďte **OK**. Nový časovač bude vytvorený. Na editovanie predtým vytvoreného časovača ho zvýraznite, vyberte záložku Upraviť vybraný časovač a potvrďte **OK**. Podľa potreby zmeňte možnosti vo vedľajšej ponuke a na uloženie nastavenia potvrďte **OK**.

Na zmazanie predtým vytvoreného časovača ho zvýraznite, vyberte záložku Zmazať vybraný časovač a potvrďte **OK**. Zobrazí sa dialógová správa na potvrdenie. Zvýraznite Áno a stlačte tlačidlo **OK** na pokračovanie. Časovač bude zrušený.

Nie je možné nastaviť časovače pre dva alebo viac programov na jednotlivých kanáloch vysielaných v rovnakom časovom intervale. V takom prípade budete požiadaní o zmazanie jedného z časovačov. Zvýraznite časovač, ktorý chcete vymazať a potvrďte **OK**, objaví sa ponuka Možnosti. Potom zvýraznite Nastaviť/Zmazať a potvrďte **OK**, časovač bude zmazaný. Potom budete musieť zmeny uložiť. Na to stlačte **OK**, zvýraznite Uložiť zmeny (Save Changes) a znovu potvrďte **OK**.

Ďalšie aplikácie

Túto možnosť môžete použiť na správu aplikácií nainštalovaných v televízore. Zvýraznite a stlačte **OK**. Môžete pridať nainštalovanú aplikáciu do ponuky **Môj TV**, spustiť ju alebo odstrániť. Zvýraznite aplikáciu a stlačte **OK** na zobrazenie dostupných možností.

Obchod

Pomocou tejto možnosti môžete pridať nové aplikácie z trhu aplikácií. Zvýraznite a stlačte **OK**. Zobrazia sa dostupné aplikácie. Na trh aplikácií sa môžete dostať aj z ponuky Viac aplikácií.

Nastavenie pre zdravotne postihnutých

Pomocou tejto možnosti sa dostanete priamo do ponuky nastavenia prístupu.

Nastavenie ochrany osobných údajov

Pomocou tejto možnosti sa dostanete priamo do ponuky nastavenia ochrany osobných údajov. Táto funkcia v procese prvej inštalácie nemusí byť dostupná v závislosti od modelu televízora a zvolenej krajiny.

Nastavenie

Použitím možnosti tejto ponuky môžete ovládať váš TV. Pre viac informácií pozrite **Obsah ponuky nastavenia**. Pomocou možnosti **Obnoviť aplikáciu** môžete upraviť svoje prispôsobenie v ponuke **Môj TV** na východiskové hodnoty (dostupnosť závisí od modelu televízora a jeho funkcií). Zvýraznite a stlačte **OK**. Zobrazí sa dialógová správa na potvrdenie. Zvýraznite Áno a stlačte tlačidlo **OK** na pokračovanie. Upozorňujeme vás, že túto operáciu nebudete môcť vykonať znovu počas nasledujúcich niekoľko minút.

Zdroje

Predvolby vstupného zdroja môžete spravovať pomocou možností tejto ponuky. Na zmenu existujúceho zdroja zvýraznite ten, ktorý si prajete použiť a potvrdte **OK**.

Nastavenie zdroja

Pomocou tejto možnosti sa dostanete priamo do ponuky nastavenia zdroja. Tu môžete meniť mená, povoliť či zakázať vybrané zdroje.

Vloženie batérií do diaľkového ovládača

Kryt priestoru na batérie môže byť zaistený proti náhodnému otvoreniu. Na odistenie zasuňte do otvoru nad krytom tupý, špicatý predmet (napr. kancelársku sponku) a zatlačte ho dovnútra. Zároveň posuňte kryt v smere naznačenom šípkou. Vložte dve batérie 1,5 V veľkosti AAA. Uistite sa, že označenia (+) a (-) súhlasia (dbajte na správnu polaritu). Nemiešajte staré a nové batérie. Vymieňajte iba za rovnaký alebo ekvivalentný typ. Nasadte kryt späť a opäť ho zaistíte skrutkou.

Na displeji sa zobrazí správa, ak sú batérie skoro vybité a musia sa vymeniť. Pamätajte, že ak je stav batérie nízky, výkon diaľkového ovládača môže byť narušený.

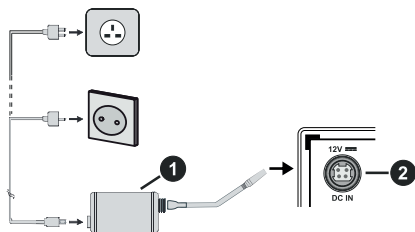
Batérie sa nesmú vystaviť nadmernému teplu, ako napríklad slnečný svit, oheň atď.

ZAPOJENIE TELEVÍZORA

Pripojenie k sieti

DÔLEŽITÉ: Televízor je určený na prevádzku na 12 V DC jednosmerný prúd. Preto sa používa adaptér, ktorý dáva napätie 12 V. Pripojte tento adaptér do siete, ktorá dodáva 100 – 240 V AC, 50/60 Hz.

Po vybalení nechajte televízor získať izbovú teplotu, než prístroj pripojíte do siete.



1. Sieťový adaptér
2. Zapojenie vstupného terminálu DC 12 V

Dôležité bezpečnostné informácie

Dbajte na správne uzemnenie zapojenia

S pomocou priloženého napájacieho kábla pripojte uzemňovací terminál AC adaptéra k uzemňovaciemu terminálu zásuvky. Ak koncovku kábla nie je možné vsunúť do sieťovej zásuvky, poraďte sa s elektrikárom o výmene vašej starej zásuvky.

Nezabudnite uzemnenie pripojiť.



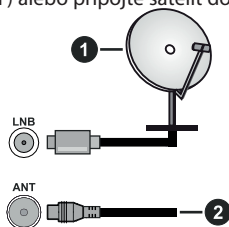
Pripojenie antény

Pripojte zástrčku antény alebo káblovej televízie do konektora VSTUP ANTÉNY (ANT) alebo pripojte satelit do konektora SATELITNÝ VSTUP (LNB) na prednej bočnej strane televízora.

Zadná strana TV

1. Satelitný
2. Anténa alebo kábel

Upozornenie: Ak chcete pripojiť zariadenie k televízoru, pred akýmkoľvek pripojením skontrolujte, či televízor aj zariadenie sú vypnuté. Po pripojení môžete jednotky zapnúť a používať.



Vlastnosti bezdrôtového LAN vysieláča

Rozsah frekvencie	Maximálny výkon výstupu
2400 – 2483,5 MHz (CH1 – CH13)	< 100 mW
5150 – 5250 MHz (CH36 – CH48)	< 200 mW
5250 – 5350 MHz (CH52 – CH64)	< 200 mW
5470 – 5725 MHz (CH100 – CH140)	< 200 mW
















Obmedzenie v závislosti od krajiny





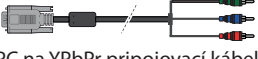









Tento prístroj je určený na domáce a kancelárske použitie vo všetkých krajinách EÚ (a ďalších krajinách používajúcich príslušné smernice EÚ). Pásmo 5,15 – 5,35 GHz je v krajinách EÚ obmedzené iba na prevádzku vnútri budov.

Krajina	Obmedzenie
Bulharsko	Je požadované všeobecné povolenie na vonkajšie použitie a verejné služby
Taliansko	Ak sa používa mimo vlastných priestorov, vyžaduje sa všeobecné povolenie. Verejné používanie podlieha všeobecnému povoleniu príslušného poskytovateľa služieb.
Grécko	Použitie vnútri len pre pásmo od 5470 MHz do 5725 MHz
Luxembursko	Požaduje sa všeobecné povolenie pre dodávku siete a služieb (nie pre spektrum)
Nórsko	Rádiový prenos je zakázaný pre zemepisné oblasti v okruhu 20 km od centra Ny-Alesund
Ruská federácia	Iba na vnútorné použitie
Izrael	Pásmo 5 GHz iba pre rozsah 5180 MHz – 5320 MHz

Požiadavky pre ktorékoľvek krajiny sa môžu kedykoľvek zmeniť. Odporúča sa, aby používateľ na miestnych úradoch skontroloval aktuálny stav vnútroštátnych právnych predpisov pre 5 GHz bezdrôtové siete LAN.

Dostupné konektory

Prípojka	Typ	Káble	Zariadenie
	Pripojenie VGA (zadné)		
	PC/YPbPr audio pripojenie (vzadu)	 YPbPr/PC audio kábel	
	HDMI pripojenie (bočné a zadné)		
 SPDIF	SPDIF (koaxiálny výstup, zadný)		
	Zadné AV (audio/video) konektor		

Prípojka	Typ	Káble	Zariadenie
	Slúchadlový konektor (postranný)		
	Konektor YPbPr video (zadný)	 PC na YPbPr pripojovací kábel	
	USB konektor (postranný)		
	CI konektor (postranný)		
	12 V DC prípojka (zadná)	Jednosmerný 12 V vstup	

Môžete použiť YPbPr na VGA kábel na prepojenie YPbPr signálu cez VGA vstup. VGA a YPbPr nie je možné použiť naraz. Ak chcete povoliť PC/YPbPr audio, použite na pripojenie audia zadné audio vstupy s audio káblom YPbPr/PC. Pri použití montážnej súpravy na stenu (dostupná u externých predajcov, ak nie je súčasťou dodávky) odporúčame pred montážou na stenu zapojiť všetky káble na zadnej strane televízora. Vložte alebo vyberte CI jednotku, iba ak je TV VYPNUTÝ. Mali by ste si prezrieť v návode na obsluhu modulu návod pre podrobnosti o nastavení. Každý vstup USB na TV podporuje zariadenie do 500 mA. Pripojenie zariadenia nad 500 mA môže poškodiť váš TV. Pri pripojení zariadenia k televízoru pomocou HDMI kábla, ktorý zaisťujú dostatočnú odolnosť proti parazitnému frekvenčnému žiareniu, budete musieť použiť tienový HDMI kábel s feritmi (kvalitný HDMI kábel).

UPOZORNENIE: Ak chcete pripojiť zariadenie k televízoru, pred akýmkoľvek pripojením skontrolujte, či televízor aj zariadenie sú vypnuté. Po pripojení môžete jednotku zapnúť a používať

INŠTALÁCIA A NASTAVENIE

Prvá inštalácia

Pri prvom zapnutí sa objaví výberová obrazovka. Vyberte požadovaný jazyk a stlačte **OK**. V nasledujúcich krokoch sprievodcu inštaláciou nastavte vaše preferencie a to použitím smerových tlačidiel a tlačidlom **OK**.

Po výbere jazyka sa zobrazí otázka, či chcete zmeniť nastavenie prístupu. Zvýraznite **Áno** a stlačte tlačidlo **OK** na zmenu. Podrobné informácie o dostupných možnostiach nájdete v časti Obsah systémovej ponuky.

Na ďalšej obrazovke nastavte preferencie vašej krajiny. V závislosti od nastavenia krajiny môžete byť v tejto chvíli vyzvaní na nastavenie a potvrdenie kódu PIN. Zvolený PIN kód nemôže byť 0000. Budete ho musieť zadať neskôr pri každej výzve na zadanie PIN kódu pri operáciách v menu.

Poznámka: Typ operátora M7 (poskytovateľ digitálnych satelitných služieb) bude definovaný v súlade s voľbou jazyka a krajiny, ktorú ste vykonali pri prvej inštalácii.

V tomto bode môžete aktivovať **režim Obchod**. Táto možnosť konfiguruje nastavenie úložiska vášho televízora a použije sa v závislosti od modelu televízora, na ktorom sa podporované funkcie môžu objaviť na bočnej hornej časti obrazovky ako informačný baner. Táto možnosť je určená iba na účely vystavenia výrobku v obchode. Na domáce použitie sa odporúča zvoliť Domáci režim. Táto možnosť bude k dispozícii v ponuke **Nastavenie > Systém > Viac** a vaše preferencie pre toto nastavenie môžete neskôr zmeniť. Spresnite vašu voľbu a stlačte tlačidlo **OK** na pokračovanie.

Zobrazí sa obrazovka výberu režimu obrazu. Ak chcete, aby televízor spotreboval menej energie a bol šetrnejší k životnému prostrediu, vyberte možnosť **Prírodný** a pokračujte stlačením tlačidla **OK**. Svoj výber môžete neskôr zmeniť pomocou možnosti **Režim** v ponuke **Nastavenie > Obraz**.

V tomto okamihu sa podľa modelu televízora môže zobrazíť ponuka **Nastavenie súkromia**. Pomocou tohto menu môžete nastaviť svoje oprávnenie. Zvýraznite funkciu a stlačením tlačidla **OK** ju zapnite alebo vypnite. Pred vykonaním akýchkoľvek zmien si pozorne prečítajte príslušné vysvetlenie zobrazené na obrazovke pre každú zvýraznenú funkciu. Stlačením smerového tlačidla **Doprava** môžete zvýrazniť text a pomocou smerových tlačidiel **Program +/-** alebo **Hore/dole** posúvať hore a dole, aby ste si prečítali celý text. Vaše predvoľby budete môcť neskôr kedykoľvek zmeniť v ponuke **Nastavenie > Systém > Ochrana osobných údajov > Nastavenie ochrany osobných údajov**. Ak je možnosť **Pripojenie na internet** zakázaná, obrazovka **Nastavenie siete/internetu** sa vynechá a nezobrazí sa.

Zvýraznite tlačidlo **Ďalej** a na pokračovanie stlačte tlačidlo **OK** na diaľkovom ovládači. Na obrazovke sa zobrazí ponuka **Nastavenie siete/internetu**. Na nakonfigurovanie sieťového pripojenia pozrite časť **Pripojenie**. Ak chcete, aby váš televízor v pohotovostnom režime mal nižšiu spotrebu, môžete funkciu **Sieťový pohotovostný režim** vypnúť tak, že ho nastavíte ako **Vypnuté**. Po dokončení nastavenia zvýraznite tlačidlo **Ďalej** a stlačte tlačidlo **OK** na pokračovanie.

Na ďalšej obrazovke môžete nastaviť typ vysielania na vyhľadávanie, šifrované vyhľadávanie kanálov a preferencie časového pásma (podľa vybranej krajiny). Navyše môžete nastaviť typ vysielania ako svoje obľúbené. Počas hľadania bude mať prednosť zvolený typ vysielania a dané kanály budú uvedené na začiatku Zoznamu kanálov. Ak máte hotovo, zvýraznite tlačidlo **Ďalej** a stlačte **OK** na pokračovanie.

O výbere typu vysielania

Ak chcete začať vyhľadávanie istého typu vysielania, zvýraznite ho a stlačte **OK**. Začiarkujúce okienko vybranej možnosti sa začiarkne. Ak chcete vypnúť možnosť hľadania, zrušte začiarknutie políčka stlačením tlačidla **OK** po presunutí pozornosti na požadovanú voľbu typu vysielania.

Digitálna anténa: Ak je zapnutá voľba vyhľadávania d. anténneho vysielania, po dokončení ďalších počiatkových nastavení TV vyhladá pozemné digitálne vysielanie.

Digitálny kábel: Ak je zapnutá voľba vyhľadávania d. káblového vysielania, po dokončení ďalších počiatkových nastavení TV vyhladá káblové digitálne vysielanie. Pred začatím vyhľadávania sa zobrazí správa s otázkou, či chcete vyhľadávať v káblovej sieti. Ak zvolíte **Áno** a stlačíte **OK**, môžete zvoliť **Sieť** alebo nastaviť hodnoty ako **Frekvencia**, **ID siete** a **Krok vyhľadávania** na nasledujúcej obrazovke. Ak zvolíte **Nie** a stlačíte **OK**, budete môcť nastaviť **Frekvenciu štart**, **Frekvenciu stop** a **Krok vyhľadávania** na nasledujúcej obrazovke. Ak máte hotovo, zvýraznite tlačidlo **Ďalej** a stlačte **OK** na pokračovanie.

Poznámka: Čas vyhľadávania sa mení podľa vybraných vyhľadávacích krokov.

Satelitné: Ak je zapnutá voľba vyhľadávania satelitného vysielania, po dokončení ďalších počiatkových nastavení TV vyhladá satelitné digitálne vysielanie. Pred satelitným vyhľadávaním musíte vykonať niektoré nastavenia. Zobrazí sa ponuka, kde môžete zvoliť spustenie inštalácie operátora M7 alebo štandardnú inštaláciu. Ak chcete spustiť inštaláciu operátora M7 nastavte typ inštalácie ako operátor a satelitného operátora ako príslušného operátora M7. Potom zvýraznite voľbu **Preferencie skenovania** a nastavte ako **Automatické ladenie kanálov** a stlačte tlačidlo **OK** na spustenie automatického vyhľadávania. Tieto voľby je možné predvoliť v závislosti od volieb jazyka a krajiny, ktorú ste zvolili v predchádzajúcich krokoch pri procese prvej inštalácie. Môžete byť vyzvaní na výber zoznamu **HD/SD** alebo zoznamu kanálov podľa krajiny, podľa vášho typu operátora M7. Zvoľte si jeden z nich a pokračujte stlačením tlačidla **OK**.

Počkajte, až skenovanie skončí. Teraz je zoznam nainštalovaný.

Počas výkonu inštalácie operátora M7, ak chcete použiť parametre pre inštaláciu satelitu, ktoré sa líšia od východiskového nastavenia, vyberte možnosť **Preferované skenovanie** ako **Ručné vyhľadávanie programov** a stlačte tlačidlo **OK** na pokračovanie. Následne sa zobrazí typ antény. Po zvolení typu antény a požadovaného satelitu v nasledujúcich krokoch stlačte tlačidlo **OK**, aby ste mohli zmeniť inštalčný parameter satelitu vo vlozenej ponuke.

Na vyhľadávanie iných kanálov, ako sú M7 kanály, musíte spustiť štandardnú inštaláciu. Vyberte typ inštalácie ako **Štandardný** a stlačte tlačidlo **OK** na pokračovanie. Následne sa zobrazí **Typ antény**.

Existujú tri možnosti pre výber antény. Typ antény môžete zvoliť ako Direct, Jednoduchý satelitný káblový systém alebo DiSEqC switch, pomocou použitia tlačidiel vľavo alebo vpravo. Na zobrazenie následných možností, po zvolení vašej antény, stlačte **OK**. Zobrazia sa možnosti Pokračovať,

Zoznam transpondérov a Konfigurácia LNB

Pomocou súvisiacich možností ponuky môžete zmeniť nastavenie transpondéra a LNB.

- **Priamo:** Ak máte jediný prijímač a priamy satelitný tanier, vyberte tento typ antény. Na pokračovanie stlačte **OK**. Na nasledujúcej obrazovke vyberte dostupný satelit a stlačte **OK** na hľadanie služieb.
- **Jednoduchý satelitný káblový systém:** Tento typ antény zvolte v prípade, že máte viac prijímačov a jednoduchý satelitný káblový systém. Na pokračovanie stlačte **OK**. Konfigurujte nastavenie podľa pokynov na nasledujúcej obrazovke. Na vyhladanie služieb stlačte **OK**.
- **Prepínač DiSEqC:** Ak máte viac satelitov a prepínač DiSEqC, vyberte tento typ antény. Následne nastavte verziu DiSEqC a pokračujte stlačením tlačidla **OK**. Na ďalšej obrazovke môžete nastaviť až štyri satelity (ak sú k dispozícii) pre verziu v1.0 a šestnásť satelitov pre verziu v1.1. Stlačte tlačidlo **OK** na skenovanie prvého satelitu v zozname.

Analogové: Ak je zapnutá voľba vyhľadávania analógového vysielania, po dokončení ďalších počiatočných nastavení TV vyhľadá analógové vysielanie. Po ukončení počiatočných nastavení TV začne vyhľadávať dostupné vysielanie vybraných typov vysielaní. Počas vyhľadávania sa budú aktuálne výsledky zobrazovať v dolnej časti obrazovky. Po uložení všetkých dostupných staníc sa zobrazí ponuka Kanály. Tu môžete upravovať zoznam kanálov podľa svojich preferencií, a to použitím možností záložky Upraviť, alebo stlačte tlačidlo **Menu** na ukončenie a zobrazenie vysielania TV.

Zatiaľ čo prebieha hľadanie, zobrazí sa správa s otázkou, či chcete triediť kanály podľa LCN*. Zvolte Áno a stlačte tlačidlo **OK** na potvrdenie.

* LCN (Logical Channel Number) je funkcia, ktorá umožňuje automatické usporiadanie kanálov podľa ich čísel v poradí, ktoré určí poskytovateľ služby

Poznámky:

- Na vyhľadávanie kanálov M7 po prvej inštalácii musíte znovu vykonať prvú inštaláciu. Alebo stlačte tlačidlo **Menu** a vstúpte do ponuky **Nastavenie > Inštalácia > Automatické vyhľadávanie programov > Satelitné**. Potom postupujte podľa rovnakých krokov uvedených vyššie v časti pre satelit.
- Nevypínajte TV zatiaľ čo prebieha prvá inštalácia. Pamätajte, že niektoré možnosti nemusia byť k dispozícii v závislosti od výberu krajiny.

Media Playback cez USB vstup

Do bočného USB vstupu TV je možné pripojiť 2,5- a 3,5-palcový externý harddisk (HDD s externým napájaním) alebo USB pamäť.

DÔLEŽITÉ! Pred pripojením k televízoru svoje súbory na pamäťové zariadenie zálohujte. Výrobca nezodpovedá za poškodenie alebo stratu dát. Je možné, že niektoré typy USB zariadení (napr. MP3 prehrávače) alebo USB harddisky/pamäťové karty nebudú s týmto TV kompatibilné. TV podporuje FAT32 a NTFS formát disku.

Počakajte chvíľku pred každým pripojením a odpojením, pretože prehrávač môže ešte čítať súbory. Nedodržanie tohto pokynu môže spôsobiť fyzické poškodenie USB prehrávača a USB zariadenia. Počas prehrávania súboru USB pamäť nevyťahujte.

Je možné použiť USB hub. Odporúčané sú disky s externým napájaním. Ak pripájate USB harddisk, zapojte ho priamo.

Poznámka: Pri prezeraní obrazových súborov môže menu prehliadača médií zobraziť len 1000 snímok uložených na pripojenom USB zariadení.





Prehliadač médií

Môžete prehrávať hudbu a filmy a zobraziť fotografie uložené na USB disku a to zapojením do vášho TV. Pripojte USB disk k jednému z USB vstupov umiestnených na bočnej strane televízora.

Po pripojení USB pamäťového zariadenia k vášmu televízoru sa zobrazí lišta zdroja so zvýrazneným USBx. Stlačte **OK**, na obrazovke sa zobrazí ponuka Prehliadač médií. Vyberte súbor podľa uváženia, stlačte **OK** na

jeho vizualizáciu či prehranie. K obsahu pripojeného zariadenia USB sa môžete dostať kedykoľvek neskôr a to z ponuky Zdroje. Môžete tiež stlačiť tlačidlo Source (**Zdroj**) na diaľkovom ovládači a potom zo zoznamu zdrojov vyberte pamäťové zariadenie USB.

Použitím okna **Nastavenie** môžete nastaviť predvoľby prehliadača médií. Do ponuky **Nastavenie** je možné pristupovať prostredníctvom informačného pruhu, ktorý je zobrazený na spodnej časti obrazovky počas prehrávania video alebo audio súborov alebo zobrazovania obrazového súboru. Ak informačná lišta zmizne, stlačte tlačidlo **Info**, označte symbol ozubeného kolesa umiestnený na pravej strane informačnej lišty a stlačte **OK**. V závislosti od typu mediálneho súboru a modelu televízora a jeho funkcií môžu byť dostupné ponuky **Nastavenie obrazu**, **Nastavenie zvuku**, **Nastavenie prehliadača médií** a **Možnosti**. Obsah týchto ponúk sa môže líšiť v závislosti od typu práve otvoreného súboru. Počas prehrávania zvukových súborov bude dostupná iba ponuka **Nastavenie zvuku**.

Prevádzka v slučke/miešane	
Spustíte prehrávanie a aktivujete 	Všetky súbory v zozname sa prehrávajú raz v pôvodnom poradí
Spustíte prehrávanie a aktivujete 	Rovnaký súbor sa prehrá plynulo (bude sa opakovať)
Spustíte prehrávanie a aktivujete 	Všetky súbory v zozname sa prehrávajú raz v náhodnom poradí
Spustíte prehrávanie a aktivujete 	Všetky súbory v zozname sa prehrávajú priebežne raz v pôvodnom poradí.

Na použitie funkcií na informačnej lište zvýraznite symbol danej funkcie a stlačte **OK**. Ak chcete zmeniť stav funkcie, zvýraznite symbol funkcie a stlačte **OK** toľkokrát, koľkokrát bude potrebné. Ak je symbol prečiarknutý červeným krížikom, znamená to, že funkcia nie je dostupná.

FollowMe TV

S vašim mobilným zariadením môžete streamovať aktuálne vysielanie z vášho Smart TV pomocou funkcie FollowMe TV. Nainštalujte vhodnú aplikáciu Smart Center do vášho mobilného zariadenia. Spustíte aplikáciu. Ďalšie informácie o použití tejto funkcie nájdete v návode na použitie vami používanej aplikácie.

Poznámka: V závislosti od modelu nemusí váš TV túto funkciu podporovať. Táto aplikácia nemusí byť kompatibilná so všetkými mobilnými prístrojmi. UHD (4K, Ultra HD) kanály nie sú podporované a obe zariadenia musia byť pripojené do rovnakej siete.

CEC

Táto funkcia umožňuje ovládať zariadenia CEC, ktoré sú pripojené cez HDMI port, pomocou diaľkového ovládača televízora.

Najprv nastavte možnosť CEC v ponuke **Nastavenie > Zariadenie** ako **Povolené**. Stlačte tlačidlo **Zdroj** a zvolte HDMI vstup pripojeného zariadenia CEC z ponuky Zoznam zdrojov. Po pripojení nového zdrojového zariadenia CEC bude toto zariadenie uvedené v ponuke zdrojov pod vlastným názvom, nie pod názvom pripojeného portu HDMI (ako DVD prehrávač, Rekordér 1 a pod.).

Diaľkový ovládač bude po zvolení pripojeného zdroja HDMI automaticky schopný plniť základné funkcie. Ak chcete ukončiť prevádzku a znovu ovládať televízor pomocou diaľkového ovládača, stlačte a podržte tlačidlo „0 - Zero“ na diaľkovom ovládači na 3 sekundy. Funkciu CEC môžete vypnúť nastavením príslušnej možnosti v ponuke **Nastavenie > Zariadenie**.

TV podporuje funkciu ARC (Audio Return Channel). Táto funkcia predstavuje audio linku s cieľom nahradiť iné káble medzi televízorom a audio systémom (A/V prijímač alebo reproduktorový systém).

Ak je ARC aktívny, televízor automaticky stlmí ostatné zvukové výstupy, okrem jack konektora pre slúchadlá, a tlačidlá na ovládanie hlasitosti budú nasmerované na pripojené zvukové zariadenie. Ak chcete ARC aktivovať, nastavte **Výstup zvuku** v menu **Nastavenie > Zvuk** ako **HDMI ARC**.

Poznámka: ARC je podporované prostredníctvom HDMI2 vstupu.

Ovládanie zvuku pripojeného audiosystému

Umožňuje pre audio zosilňovač/prijímač jeho použitie s televízorom. Hlasitosť je možné ovládať pomocou diaľkového ovládača televízora. Ak chcete túto funkciu aktivovať, nastavte možnosť Výstup zvuku v menu **Nastavenie** > **Zvuk** ako **HDMI ARC**. Ak je zvolená možnosť HDMI ARC, možnosť CEC sa automaticky nastaví na hodnotu Povolené, ak ešte nie je nastavená. Reprodukory televízora sa stlmia a zvuk sledovaného zdroja sa bude vysielat z pripojeného zvukového systému.

Poznámka: Audio zariadenie musí podporovať funkciu System Audio Control (kontrola zvuku systému).

E-Manual – E-príručka

V elektronickej príručke nájdete pokyny pre funkcie vášho televízora.

Ak chcete použiť elektronicnú príručku, vstúpte do ponuky **Nastavenie**, zvolte **Manuál** a stlačte **OK**. Na rýchly prístup do elektronickej príručky stlačte tlačidlo **Menu** a potom tlačidlo **Informácie**.

Pomocou smerových tlačidiel vyberte požadovanú kategóriu. Každá z kategórií obsahuje rôzne témy. Vyberte tému a na prečítanie si pokynov stlačte **OK**. Ak chcete zavrieť obrazovku elektronickej príručky E-Manuál, stlačte tlačidlo **Exit** alebo **Menu**.

Poznámka: V závislosti od modelu nemusí váš TV túto funkciu podporovať. Obsah E-príručky sa môže líšiť v závislosti od modelu.

Obsah menu Nastavenie

Ponuka Zariadenie	
Virtuálne diaľkové ovládanie	Povolí alebo zakáže funkciu virtuálneho ovládača.
Zdieľanie audia a videa	Táto funkcia umožňuje zdieľať súbory uložené vo vašom smartfóne alebo tablete. Ak máte kompatibilný smartfón alebo tablet a máte na ňom nainštalovaný potrebný softvér, môžete pomocou televízora zdieľať/prehrávať fotografie. Ak softvér zdieľate, pozrite návod pre viac informácií.
Časovač bez signálu	Ak TV neprijíma žiadny signál (napr. z antény alebo zdroja HDMI) 3 minúty, prepne sa do pohotovostného režimu. Túto funkciu môžete povoliť alebo vypnúť zodpovedajúcim nastavením tejto možnosti.
CEC	S týmto nastavením môžete úplne povoliť alebo zakázať funkciu CEC. Pomocou tlačidiel Vľavo alebo Vpravo aktivujte alebo deaktivujte vybranú možnosť.
Automatické zapnutie CEC	Táto funkcia umožňuje pripojenie HDMI-CEC kompatibilného zariadenia na zapnutie televízora a automatické prepnutie na jeho vstupný zdroj. Pomocou tlačidiel Vľavo alebo Vpravo aktivujte alebo deaktivujte vybranú možnosť.

Ponuka Obraz		
Režim	Obrazový režim je možné zmeniť podľa vašich potrieb. Režim obrazu je možné nastaviť na jednu z týchto možností: Kino, Hra (voliteľné), Športy, Dynamický a Prirodzený.	
	Kontrast	Nastaví svetlosť a tmavosť obrazu.
	Jas	Nastaví jas obrazovky.
	Ostrosť	Nastaví ostrosť objektu zobrazeného na obrazovke.
	Farba	Nastaví farbu.

Ponuka Obraz		
Úspora energie	Na nastavenie Úspory energie ako Vlastné, Minimum, Stredné, Maximum, Auto, Vypnutie obrazovky alebo Vypnuté. Poznámka: Prístupné možnosti môžu byť neaktívne v závislosti od zvoleného režimu.	
	Zadné podsvietenie	Toto nastavenie ovláda úroveň svetla obrazovky. Funkcia podsvietenia bude aktívna v prípade, že úspora energie je nastavená na inú voľbu než Vlastné.
Formát obrazu	Nastaví požadovaný formát veľkosti obrazu.	
	Posun obrázkov	Táto voľba je dostupná v závislosti od nastavenia Zväčšenie obrázka. Zvýraznite a stlačte tlačidlo OK a potom pomocou smerových tlačidiel posuňte snímku hore alebo dole.
Pozícia PC	Zobrazí sa iba vtedy, ak je vstupný zdroj nastavený na VGA/PC.	
	Automatická poloha	Ak obraz v režime VGA nie je vycentrovaný, použite túto možnosť na automatické nastavenie pozície obrazu. Stlačením tlačidla OK spustíte automatické nastavenie.
	Horizontálna pozícia	Táto funkcia umiestni obraz horizontálne na pravú alebo ľavú stranu obrazovky.
	Vertikálna pozícia	Táto funkcia posunie obraz vertikálne smerom hore alebo dole.
	Bodová taktovacia frekvencia	Nastavenie bodových hodín upraví rušenie, ktoré sa zobrazí ako zvislé pruhy v prezentáciách s intenzívnou hustotou. Napr. tabuľky, odseky alebo text v malom fonte.
	Fáza	V závislosti od vstupného zdroja (počítač atď.), môžete vidieť zastrený alebo rušený obraz na obrazovke. Môžete použiť túto funkciu a vyčistiť obraz metódou pokusu a omylu.

Ponuka Obraz		
Pokročilé nastavenie	Dynamický kontrast	Dynamický pomer kontrastu je možné nastaviť na požadovanú hodnotu.
	Teplota farieb	Nastaví požadovanú hodnotu teploty farieb. K dispozícii sú voľby Studená, Normálna, Teplá a Vlastná.
	Biely bod	Toto nastavenie bude dostupné, ak je voľba Teplota farieb nastavená ako Vlastná. Zvýšte „teplotu“ alebo „chladnosť“ obrazu stlačením ľavého alebo pravého tlačidla.
	Predĺženie modrej	Funkcia vylepšenia bielej farby, ktorá robí bielu farbu chladnejšou, na dosiahnutie jasnejšieho obrazu. Nastavte na Zap. na povolenie.
	Micro Dimming	Sú k dispozícii možnosti Nízky, Stredný, Vysoký a Vypnuté. Ak je aktívna funkcia Micro Dimming, lokálne sa zvýši kontrast pre každú definovanú zónu.
	Redukcia šumu	Sú k dispozícii možnosti Nízky, Stredný, Vysoký a Vypnuté. Ak je signál slabý a obraz je zašumený, použite nastavenie Redukcia šumu.
	Filmový režim	Filmy sa nahrávajú s rôznym počtom snímok za sekundu z normálnych televíznych programov. Zapnite túto funkciu pri sledovaní filmov, aby sa lepšie zobrazovali rýchle sa pohybujúce scény.
	Odtieň pleti	Tón pleti je možné nastaviť medzi hodnotou -5 a 5.
	Farebný posun	Nastaví požadovaný tón farby.
	Nastavenie farieb	Otvorí nastavenie farebného tunera. Ak chcete nastaviť hodnoty odtieňa, farieb a jas manuálne, nastavte farebný tuner ako povolený.
	Gamut Mapping	Túto možnosť je možné použiť na nastavenie rozsahu farieb zobrazených na obrazovke televízora. Ak je nastavené ako Zapnuté, farby sú nastavené podľa zdrojového signálu. Ak je nastavená možnosť Vypnuté, maximálna farebná kapacita televízora sa používa štandardným spôsobom (odporúčaná možnosť). Poznámka: Táto možnosť nemusí byť dostupná v závislosti od modelu televízora a jeho funkcií.
	HDMI v plnom rozsahu	Táto funkcia je viditeľná počas sledovania zo zdroja HDMI. Túto funkciu môžete použiť na zosilnenie čiernej v obraze.
	Resetovať	Nastaví obraz na továrenské nastavenie (okrem režimu Hry).

Ponuka Zvuk	
Dolby Audio	Budú k dispozícii možnosti Smart, Film, Hudba, Správy a Vypnuté. Na vypnutie nastavte ako Vypnuté. Poznámka: Niektoré položky v ponuke Zvuk budú sivé a nedostupné, ak je nastavená na inú možnosť než Vypnuté.
Priestorový zvuk	Priestorový režim je možné zapnúť alebo vypnúť.

Ponuka Zvuk		
Výstup zvuku	<p>Nastavuje predvoľbu výstupu zvuku. K dispozícii budú možnosti TV, S/PDIF, HDMI ARC, Iba slúchadlá a Lineout. Neexistuje žiadny zvukový výstup okrem prostredníctvom zvolenej možnosti a jack konektor slúchadiel.</p> <p>Ak pripojíte externý zosilňovač k TV pomocou konektora slúchadiel, môžete vybrať možnosť Lineout. Ak ste k TV pripojili slúchadlá, vyberte možnosť Iba slúchadlá. Pred použitím slúchadiel sa, prosím, uistite, že táto položka v menu je nastavená na Iba slúchadlá. Ak je nastavená na Lineout, výstup z konektora pre slúchadlá bude nastavený na maximum a môže poškodiť váš sluch.</p> <p>Ak je vybraná možnosť HDMI ARC, aktivuje sa funkcia CEC.</p> <p>Poznámka: V závislosti od zvolenej možnosti sa niektoré položky v ponuke Zvuk objavia ako sivé a nebudú k dispozícii.</p>	
AVL (Automatické obmedzovanie hlasitosti)	<p>Nastaví zvuk tak, aby vyrovnal výstupnú hlasitosť medzi programami.</p> <p>Ak je položka ponuky Dolby Audio nastavená na inú možnosť než Vypnuté, možnosti nastavenia AVL budú zmenené. Budú k dispozícii možnosti ako Automatické, Nočné, Normálne a Vypnuté. V režime Auto sa televízor automaticky prepne do Normálneho alebo Nočného režimu podľa aktuálnych informácií o čase. Ak nie sú k dispozícii žiadne časové informácie, táto funkcia bude vždy fungovať ako Normálne. Keď sa po prvom nastavení tejto možnosti ako Auto televízor prepne do nočného režimu, na obrazovke sa zobrazí informačná lišta.</p> <p>Upozorňujeme, že v porovnaní s normálnym režimom poskytuje nočný režim agresívnejšie dynamické ovládanie kompresie, ktoré je vhodné pre tiché prostredie.</p>	
Pokročilé nastavenie	Ekvalizér	Vyberie režim ekvalizéra. Používateľské nastavenia je možné meniť iba v používateľskom režime.
	Dynamické basy	Povolí alebo zakáže dynamické basy.
	Zvukový režim	Môžete si zvoliť režim zvuku (ak ho zobrazený kanál podporuje).
	Digitálny audio výstup	Nastaví typ digitálneho audio výstupu.
	Hlasitosť slúchadiel	Nastaví hlasitosť slúchadiel. Táto voľba nebude dostupná, ak voľba Zvukový výstup nie je nastavená ako Lineout. Pred použitím slúchadiel sa uistite, že hlasitosť slúchadiel je nastavená na nízku úroveň, aby nedošlo k poškodeniu vášho sluchu.
	Vyváženie	Nastavuje vyváženie zvuku. Táto funkcia sa aktivuje, ak je možnosť Zvukový výstup nastavená na TV alebo Iba slúchadlá. Položka Vyváženie upravuje úroveň vyváženia reproduktív TV a slúchadiel.
	Resetovať	Obnoví niektoré nastavenia zvuku na výrobné nastavenia.

Ponuka Sieť	
Spôsob pripojenia	Zakážte sieťové pripojenie alebo nastavte typ pripojenia ako Bezdrôtové zariadenie.
Vyhľadať bezdrôtové siete	Začnite vyhľadávanie bezdrôtových sietí. Táto možnosť je k dispozícii iba v prípade, ak je Typ siete nastavený na Bezdrôtové zariadenie.
Odpojiť	Ak sa chcete odpojiť od bezdrôtovej siete a odstrániť uložený profil bezdrôtovej siete (ak bol predtým uložený), zvýraznite túto možnosť a stlačte OK . Táto možnosť nebude k dispozícii, ak ste sa nepripojili k bezdrôtovej sieti. Viac informácií nájdete v časti Pripojenie.

Na vašom routeri stlačte WPS	Ak má váš modem/router funkciu WPS, môžete sa k nemu pripojiť priamo a to pomocou tejto funkcie. Zvýraznite túto voľbu a stlačte tlačidlo OK . Na pripojenie sa stlačte na vašom modeme/routeri tlačidlo WPS. Táto možnosť je k dispozícii iba v prípade, ak je Typ siete nastavený na Bezdrôtové zariadenie.
Test rýchlosti pripojenia	Začnite test rýchlosti, aby ste skontrolovali šírku pásma pripojenia. Po ukončení sa výsledok objaví na obrazovke.
Pokročilé nastavenie	Zmeňte konfiguráciu IP a DNS na vašom TV.
Sieťový pohotovostný režim	Povoliť alebo zakázať túto funkciu je možné nastavením na Zapnuté alebo Vypnuté.

Poznámka: Podrobné informácie o možnostiach tejto ponuky nájdete v časti Pripojenie.

Ponuka Inštalácia	
Automatické vyhľadávanie programov (Preladenie)	Zobrazí možnosti automatického ladenia. Pozemné: Hľadá a ukladá anténne DVB stanice. Káblové: Hľadá a ukladá káblové DVB stanice. Analogové: Hľadá a ukladá analogové stanice. Satelitné: Hľadá a ukladá satelitné stanice.
Ručné vyhľadávanie programov	Táto možnosť sa používa na priame naladenie programu.
Prehľadanie sieťových kanálov	Vyhľadáva prepojené kanály v systéme vysielania. Pozemné: Hľadá pozemné kanály. Káblové: Hľadá kanály v káblovej sieti. Satelitné: Hľadá kanály siete satelitu.
Doladenie analogového príjmu	Toto nastavenie môžete použiť na vyladenie analogových kanálov. Táto funkcia nie je dostupná, ak nemáte uložené žiadne analogové kanály alebo ak momentálne sledovaný kanál nie je analogový kanál.
Nastavenie satelitného príjmu	Zobrazí nastavenie. Zoznam satelitov: Zobrazí dostupné satelity. Môžete Pridať, Vymazať satelity alebo Upraviť nastavenie satelitov na zozname. Inštalácia antény: Môžete zmeniť nastavenie satelitnej antény a/alebo začať nové skenovanie satelitu.
Nastavenie inštalácie (voliteľné)	Zobrazí ponuku nastavenia inštalácie. Režim Vyhľadávanie v pohotovostnom režime (*): Zatiaľ čo je v pohotovostnom režime, televízor bude hľadať nové či chýbajúce kanály. Zobrazia sa všetky nové nájdené vysielania. Dynamický update kanálu (*): Ak je táto možnosť nastavená ako Povolené, zmeny na vysielaní, ako sú frekvencia, názov kanálu, jazyk titulkov atď., budú aplikované automaticky pri sledovaní. * Dostupnosť závisí od modelu.
Nastavenie domáceho transpondéra (*)	Pomocou tejto ponuky môžete upraviť hlavné a záložné parametre domáceho transpondéra, vrátane PID príslušného operátora M7, ktorý sa používa na stiahnutie zoznamu kanálov. Nastavte svoje predvoľby a stlačte zelené tlačidlo na uloženie nastavenia. Potom spustíte inštaláciu operátora M7 použitím menu Automatického skenovania kanálov > Satelitné . * Táto voľba bude dostupná iba vtedy, ak je vykonaná inštalácia operátora M7.
Zmazať zoznam služieb	Použite túto funkciu na vymazanie uložených kanálov. Toto nastavenie je viditeľné len vtedy, ak je ponuka Krajina nastavená na Dánsko, Švédsko, Nórsko alebo Fínsko.

Vybrať aktívnu sieť	Toto nastavenie vám umožňuje zvoliť, či vysielanie v rámci zvolenej siete má byť uvedené v zozname kanálov. Táto funkcia je k dispozícii iba pre voľbu krajiny Nórsko.
Informácie o signáli	Túto položku menu môžete použiť na sledovanie informácií súvisiacich so signálom, ako je úroveň signálu/kvalita, názov siete atď. pre dostupné frekvencie.
Prvá inštalácia	Vymaže všetky uložené kanály a nastavenia a obnoví TV do továrenského nastavenia.

Ponuka Systém	
Nastavenie pre zdravotne postihnutých	Zobrazí možnosti vylepšenia prístupnosti televízora.
Vysoký kontrast	Zvýšte kontrast možností ponuky a textov, aby boli lepšie čitateľné. K dispozícii budú možnosti Biely text, Žltý text a Vypnuté.
Sluchové postihnutie	Povolí akékoľvek špeciálne funkcie odoslané vysielaním.
Zvukový popis	Pre nevidomých a zrakovo postihnutých divákov sa bude prehrávať nahovorená stopa. Stlačením tlačidla OK zobrazíte všetky dostupné možnosti ponuky Zvukový popis. Táto funkcia je dostupná iba v prípade, ak ju vysielateľ podporuje.
Vylepšenie dialógu	Táto funkcia poskytuje možnosti dodatočného spracovania zvuku na vylepšenie dialógového okienka. K dispozícii sú možnosti Nízka, Stredná, Vysoká a Vypnuté. Nastavte podľa svojich preferencií. Poznámka: Táto funkcia sa prejaví iba vtedy, ak je vstupný zvukový formát AC-4 a tento efekt sa uplatňuje iba na výstup reproduktora televízora.
Hovorené titulky	Pomocou tejto možnosti nastavenia môžete zvoliť východiskovú preferenciu hovorených titulkov. Ak chcete, aby prioritou hovorených titulkov bola vyššia než pri normálnych titulkoch, nastavte túto možnosť na Zapnuté. Táto možnosť nemusí byť k dispozícii v závislosti od modelu televízora a je viditeľná iba vtedy, keď je zdroj nastavený na TV.
Zväčšenie	Umožňuje použitie kombinácií tlačidiel na zväčšenie obrazovky. K dispozícii sú možnosti Zapnutie a Vypnutie. Nastavte na On pre povolenie. Podpora zväčšenia bude zapnutá alebo vypnutá dlhým stlačením číselného tlačidla 5. Prvý kvadrant obrazovky vľavo hore bude priblížený. Po povolení podpory zväčšenia sa dlhým stlačením číselných tlačidiel 2, 4, 6, 8 posunie zväčšená oblasť hore, doľava, doprava a dole.
Minimapa	Minimapa je vo východiskovom nastavení povolená a deaktivovaná. Aktivuje sa, keď je povolená funkcia Zväčšenie. Táto voľba vám zabráni, aby funkcia zväčšenia zobrazovala minimapu.
Zvuk kliknutia	Táto možnosť nastaví zvuk kliknutia pre klávesy v menu TV. Ak ju chcete povoliť, nastavte ju na Zapnuté.
Zvýraznite programy pomocou	

Ponuka Systém	
	<p>[S] Titulky Ak je táto možnosť povolená a ak niektorá udalosť elektronického sprievodcu programami má prístupovú službu „Subtitle“, tieto udalosti sa zvýraznia inou farbou.</p> <p>[SL] Znakový jazyk Ak je táto možnosť povolená a ak niektorá udalosť elektronického sprievodcu programami má prístupovú službu „Sign Language“, tieto udalosti sa zvýraznia inou farbou.</p> <p>[AD] Popis zvuku Ak je táto možnosť povolená a ak niektorá udalosť elektronického sprievodcu programami má prístupovú službu „Audio Description“, tieto udalosti sa zvýraznia inou farbou.</p>
Jazyk	Môžete nastaviť iný jazyk v závislosti od vysielania a krajiny.
Podmienенý prístup	Kontroluje podmienený prístup, ak je dostupný.
Ochrana osobných údajov	
	<p>Nastavenie ochrany osobných údajov Spravujte svoje oprávnenie na ochranu osobných údajov pre aplikácie súvisiace so Smart TV. Stlačením tlačidla OK vstúpte do menu a nastavte podľa svojich preferencií.</p> <p>Zobraziť všetky súbory Cookies. Zobrazí všetky uložené súbory cookie.</p> <p>Vymazať všetky cookies Vymaže všetky uložené súbory cookie.</p> <p>Nesledovať Pomocou tejto možnosti môžete nastaviť svoje preferencie týkajúce sa správania sledovania služieb HbbTV.</p>
Nastavenie rodičovskej kontroly	<p>Na zmenu rodičovského nastavenia navolte správne heslo. V tejto ponuke môžete ľahko nastaviť Zámku menu, Zámku podľa veku, Detskú poistku alebo Pokyny. Pomocou týchto možností môžete tiež nastaviť nový kód PIN alebo zmeniť východiskový kód CICAM PIN .</p> <p>Poznámka: Niektoré možnosti nemusia byť k dispozícii v závislosti od výberu krajiny počas prvej inštalácie. Východiskový PIN mohol byť nastavený na 0000 alebo 1234. Ak ste definovali PIN (požaduje sa v závislosti od voľby krajiny), počas prvej inštalácie použite PIN kód, ktorý ste definovali.</p>
Dátum/Čas	Nastaví dátum a čas.
Zdroje	Tu môžete meniť mená, povoliť či zakázať vybrané zdroje.
Netflix	<p>Ak váš televízor túto funkciu podporuje, môžete si zobraziť číslo ESN* a deaktivovať Netflix.</p> <p>* ESN je jedinečné identifikačné číslo pre Netflix, vytvorené špeciálne na identifikáciu vášho televízora.</p>

Ponuka Systém	
Samba ACR	<p>Interaktívna televízia Samba podporuje odporúčania a ďalšie aplikácie zhromažďovaním údajov o spotrebe konkrétneho obsahu na obrazovke a vylepšením vášho zážitku zo sledovania. Pomocou tejto možnosti môžete vstúpiť do ponuky nastavenia interaktívnej televízie Samba, skontrolovať zmluvné podmienky služby Samba TV, zásady ochrany osobných údajov a spravovať svoje predvoľby reklamy atď. Na prístup k nastaveniam založeným na HTML bude nutné internetové pripojenie. Interaktívnu televíziu môžete kedykoľvek povoliť alebo zakázať v ponuke Nastavenie > Systém > Ochrana osobných údajov > Nastavenie súkromia začiarknutím alebo zrušením začiarknutia políčka vedľa súvisiacich položiek. Táto možnosť nemusí byť k dispozícii v závislosti od vybranej krajiny počas procesu prvej inštalácie, modelu televízora a jeho funkcií.</p>

Ponuka Systém	
Ďalšie nastavenie	Zobrazí ďalšie možnosti nastavenia TV.
Časový limit ponuky	Mení časový limit zobrazenia obrazovky ponúk.
LED kontrolka	Ak je nastavené VYP, LED kontrolka pohotovostného režimu nebude svietiť, keď bude TV v pohotovostnom režime.
Aktualizácia softvéru	Zaistí najnovší firmvér pre váš televízor. Stlačením tlačidla OK zobrazíte možnosti ponuky.
Verzia aplikácie	Zobrazí aktuálnu verziu softvéru.
Automatické vypínanie	Ak sa nepoužíva, nastaví požadovaný čas na automatické prepnutie televízora do pohotovostného režimu. Túto možnosť je možné nastaviť od 1 do 8 hodín v krokoch po 1 hodine. Môžete tiež zakázať túto funkciu jej nastavením ako Vypnutá.
Režim titulkov	Používaním tejto funkcie si môžete vybrať, ktorý režim nadpisov bude na obrazovke (DVB nadpis/Teletext nadpis), ak sú dostupné obe. Východisková hodnota je DVB nadpis. Táto funkcia je k dispozícii iba pre voľbu krajiny Nórsko.
Kľúč Biss	Biss je satelitný signál, ktorý používajú niektoré vysielania. Ak potrebujete zadať kľúče Biss pre vysielanie, môžete použiť toto nastavenie. Zvýraznite kľúč Biss a stlačte OK na zadanie kľúča pre požadované vysielanie.
Režim Predajňa	Zvoľte tento režim na účely vystavenia v obchode. Ak je režim Predajňa aktívny, v TV menu nemusia byť dostupné niektoré funkcie. Pre niektoré modely môže byť k dispozícii aj možnosť Povolené s videom. Ak je nastavená táto možnosť, televízor sa prepne do režimu obchodu a prehrá sa predinštalovaný video súbor.
Režim zapnutia	Toto nastavenie upravuje možnosti režimu vypnutia. K dispozícii sú možnosti Posledný stav a Pohotovostný režim.
OSS	Zobrazí licenčné informácie voľne šíriteľného softvéru.
Obnoviť východiskové bootovacie logo	Obnoví východiskové zavádzacie logo. Zobrazí sa dialógová správa na potvrdenie. Vyberte možnosť Áno a stlačte tlačidlo OK. Táto možnosť nemusí byť dostupná v závislosti od modelu vášho televízora a jeho funkcií.
Zmeniť priradený názov k TV	Pomocou tejto možnosti môžete zmeniť názov zariadenia, ktorý sa používa na identifikáciu vášho televízora pri bezdrôtovom pripojení zariadenia k televízoru. Ak názov zariadenia ponecháte prázdny alebo pri vykonaní prvej inštalácie sa obnoví východiskový názov zariadenia.
Priorita aplikácie	Túto voľbu môžete nastaviť podľa priority medzi aplikáciami vysielania a aplikáciami CICAM AppMMI. V prípade, že sa do televízora vloží CICAM a medzi aplikáciami dôjde k sporu, priorita sa pridelí zvolenému typu aplikácie.
Informácie o modeli	Zobrazuje informácie, ako je názov modelu, sériové číslo, adresa MAC ap.

Poznámka: Niektoré funkcie v prvej inštalácii nemusia byť dostupné v závislosti od modelu televízora a zvolenej krajiny.

OBSLUHA TV

Ovládanie zoznamu kanálov

TV usporiada všetky uložené stanice v Zozname kanálov. Tento zoznam kanálov môžete upraviť, nastaviť obľúbené alebo aktívne stanice použitím možností ponuky Kanály. Stlačte tlačidlo **OK** na otvorenie ponuky Zoznamu kanálov. Pomocou volieb na záložke **Filter** a **Upraviť** môžete filtrovať uvedené kanály alebo vykonávať pokročilé zmeny v aktuálnom zozname. Na zobrazenie dostupných možností zvýraznite záložku, ktorú si prajete použiť a potvrdte **OK**.

Ak chcete pridať kanál, ktorý práve sledujete, do ponuky **Môj TV**, zvýraznite možnosť **Pridať do ponuky Môj TV** na karte **Upraviť** v ponuke **Kanály** a stlačte tlačidlo **OK**.

Poznámka: Príkazy Presunúť do pozície, **Vymazať** a Upraviť názov v ponuke TV > Kanály > Upraviť nie sú k dispozícii pre kanály, ktoré sú vysielané prevádzkovateľom M7.

Správa Zoznamu obľúbených

Môžete vytvoriť štyri rôzne zoznamy vašich obľúbených kanálov. Na otvorenie ponuky Kanály vstúpte do ponuky TV > Kanály alebo stlačte **OK**. Zvýraznite záložku **Upraviť** a potvrdte **OK**, možnosti editovania sa zobrazia. Zvoľte možnosť Označiť/Odznačiť kanál. Na zvolenie príslušného kanálu ho označte a potvrdte **OK**. Môžete zvoliť niekoľko možností. Použitím možnosti Označiť/Odznačiť kanál môžete tiež označiť všetky kanály v zozname. Potom stlačte tlačidlo **BACK (Späť)**, čím sa vrátite k možnostiam ponuky Upraviť. Vyberte možnosť Pridať/Odstrániť obľúbené a stlačte **OK**. Zobrazí sa zoznam obľúbených kanálov. Nastavte požadovanú možnosť zoznamu na Zapnuté. Vybraný kanál/Vybrané kanály sa pridá/pridajú do zoznamu. S cieľom odstrániť kanál alebo kanály zo zoznamu obľúbených kanálov postupujte rovnakými krokmi a nastavte požadovanú možnosť v zozname na Vypnuté.

Na trvalé filtrovanie kanálov v zozname kanálov podľa vašich preferencií môžete použiť funkciu filter v ponuke Kanály. Napríklad pomocou volieb na karte Filter môžete nastaviť zobrazenie zoznamu obľúbených kanálov pri každom otvorení zoznamu kanálov. Vybrané možnosti filtrovania sa zobrazia v hornej časti obrazovky ponuky Kanály.

Konfigurácia rodičovského nastavenia

Voľbou ponuky rodičovskej ochrany je možné používateľom zakázať prezeranie niektorých programov, kanálov a používanie ponúk. Tieto nastavenia sa nachádzajú v ponuke **Nastavenie > Systém > Nastavenie rodičovskej kontroly**. Na zobrazenie možností uzamknutej ponuky rodičovskej ochrany musíte vložiť PIN. Po zadaní správneho PIN sa zobrazí ponuka Rodičovské.

Zámka ponuky: Toto nastavenie povolí alebo zakáže prístup ku všetkým menu alebo inštalačným menu televízora.

Rodičovská zámka: Ak je táto možnosť nastavená, TV získava informácie o prístupnosti vysielaných relácií; ak je relácia pre mladistvých nevhodná, prístup k vysielaniu zakáže.

Poznámka: Ak je voľba krajiny v prvej inštalácii nastavená ako Francúzsko, Taliansko alebo Rakúsko, bude východisková hodnota zámky podľa veku nastavená na 18.

Detická zámka: Keď je táto funkcia ZAPNUTÁ, je možné televízor ovládať len diaľkovým ovládačom. V takom prípade nebudú ovládacie tlačidlá na TV fungovať.

Zámka internetu: Ak je táto voľba nastavená na ZAPNUTÉ, aplikácie používajúce internet budú zakázané. Nastavte na VYPNUTÉ na opätovné uvoľnenie aplikácie.

Nastavenie kódu PIN: Nastaví nový PIN.

Východiskový CICAM PIN: Táto možnosť sa zobrazí ako sivá, ak do CI slotu televízora nie je vložený CI modul. Pomocou tejto voľby môžete zmeniť východiskový PIN CI CAM.

TV PIN*: Povolením alebo zakázaním tejto možnosti môžete povoliť alebo obmedziť niektoré kanály prevádzkovateľa M7 odoslaním požiadaviek na PIN. Tieto požiadavky na PIN poskytujú prístup ku kontrolným mechanizmom príslušných kanálov. Ak je táto voľba Zapnutá, ku kanálom, ktoré vysielajú požiadavky PIN kódu, nie je možné pristupovať bez zadania správneho PIN kódu.

* Táto voľba bude dostupná iba vtedy, ak je vykonaná inštalácia operátora M7.

Poznámka: Východiskový PIN mohol byť nastavený na 0000 alebo 1234. Ak ste definovali PIN (požaduje sa v závislosti od voľby krajiny), počas prvej inštalácie použijete PIN kód, ktorý ste definovali. V prípade, že PIN zadáte nesprávne päťkrát za sebou, zadanie PIN sa zablokuje a 30 minút už nebude možné zadať nový. Môžete však odblokovat zadanie PIN kódu alebo vynulovať počet opakovaní vypnutím a zapnutím televízora.

Niektoré možnosti nemusia byť k dispozícii v závislosti od modelu a/alebo od výberu krajiny počas prvej inštalácie.

Hotelový režim

Hotelový režim je špeciálny režim, ktorý obmedzuje niektoré funkcie a ovládacie prvky televízora. Vďaka tomu môže zákazník používať televízor na miestach, ako sú hotely, väznice alebo nemocnice. Možné obmedzenia sú nasledujúce:

- Používateľ nemôže zvýšiť hlasitosť nad stanovený limit. Môže nastaviť pevnú hodnotu hlasitosti.
- Používateľ môže povoliť priame ovládanie hlasitosti slúchadli.
- Zákazník môže obmedziť zobrazenie niektorých ponúk.
- Používateľ nemôže používať tlačidlá na televízore.
- Zákazník môže obmedziť voľbu vstupného zdroja.
- Zákazník môže obmedziť posledný stav televízora.
- Teletext je možné vypnúť alebo zapnúť.
- Dáta NVRAM (napr. zoznam služieb, používateľské predvoľby atď.) je možné kopírovať na zariadenie USB alebo z neho.
- Zákazník môže obmedziť použitie nastavenia Pin8.

Ak chcete vstúpiť do hotelového menu, stlačte postupne tlačidlá **Menu a 7-9-3-5**.

Položky ponuky hotelového režimu

Hotelový režim

Nastavte ako „Zap.“ na aktiváciu hotelového režimu. V hotelovom režime sú zoznam kanálov a ponuka a nastavením blokované.

Pin 8

Nastavte ako „Zap.“, aby ste umožnili zmenu režimu obrazu podľa údajov Pin8.

Posledný stav

Nastavte ako „Zap.“, aby sa televízor spustil v rovnakom stave ako pri vypnutí. Ak je nastavené „Vyp.“, zostane televízor pri ďalšom zapojení do siete v pohotovostnom režime.

Deaktivovať tlačidlá

Nastavením na „Zap.“ zakážete používanie tlačidiel na televízore.

Deaktivovať ovládač

Nastavte ako „Zap.“, aby ste zamedzili použitiu diaľkového ovládača. Ak chcete túto možnosť vypnúť, zopakujte kroky na otvorenie hotelového menu. Diaľkové ovládanie bude fungovať v pohotovostnom režime nezávisle od nastavenia tejto položky. Ak je táto položka nastavená na „Obmedzene“, budú na diaľkovom ovládači funkčné iba tlačidlá na zvýšenie/zníženie hlasitosti, prechádzanie programov, číselné tlačidlá, smerové tlačidlá, tlačidlo OK, tlačidlo stlmenia a tlačidlo pohotovostného režimu.

Východiskový zdroj

Môžete nastaviť východiskový zdroj po zapnutí televízora. Zvoľte kanál a/alebo zdroj, ktorý sa má spustiť pri ďalšom zapnutí televízora. K dispozícii sú nasledujúce možnosti:

Auto: Televízor bude spustený s naposledy sledovaným kanálom (ak bol televízor posledným zdrojom) alebo posledným zdrojom. TV: Televízor bude spustený s kanálom, ktorý zadáte v položke ponuky „Východiskový kanál“. Ostatné: Televízor bude spustený so zadaným zdrojom (HDMI1 atď.).

Východiskový kanál

Môžete zadať kanál, ktorý sa má zobraziť pri ďalšom zapnutí televízora (ak je položka „Východiskový zdroj“ nastavená na „TV“).

Nastavenie hlasitosti

Stlačením tlačidla OK zobrazíte dostupné možnosti ponuky Nastavenie hlasitosti.

Obmedzenie hlasitosti – TV

Nastavenie maximálnej hodnoty hlasitosti, ktorú je možné použiť.

Obmedzenie hlasitosti – Slúchadlá

Nastavenie maximálnej hodnoty hlasitosti slúchadiel, ktorú je možné použiť.

Nastavenie hlasitosti pri zapnutí

Nastavte na „Zap.“ na povolenie použitia hodnôt hlasitosti pri spustení, ktoré sú nastavené v položkách ponuky Hlasitosť – TV a Hlasitosť – Slúchadlá. Ak je táto možnosť nastavená na „Vyp.“, tieto položky ponuky nebude možné nastaviť.

Hlasitosť – TV

Nastavenie hodnoty hlasitosti pri spustení televízora. Túto možnosť nie je možné nastaviť na vyššiu hodnotu, než je hodnota nastavená v možnosti „Obmedzenie hlasitosti – TV“.

Hlasitosť – Slúchadlá

Nastavenie hodnoty hlasitosti pri spustení televízora so zapojenými slúchadlami. Túto možnosť nie je možné nastaviť na vyššiu hodnotu, než je hodnota nastavená v možnosti „Obmedzenie hlasitosti – Slúchadlá“.

Nastaviť fixnú hlasitosť

Nastavte na „Zap.“, aby bolo povolené použitie pevnej hodnoty hlasitosti, ktorá je nastavená v položke ponuky „Hodnota fixnej hlasitosti“.

Hodnota fixnej hlasitosti

Nastavenie pevnej hodnoty hlasitosti. Túto možnosť nie je možné nastaviť na vyššiu hodnotu, než je hodnota nastavená v možnosti „Obmedzenie hlasitosti – TV“.

Priama hlasitosť slúchadiel

Nastavte ako „Aktivované“ na ovládanie hlasitosti slúchadiel pomocou diaľkového ovládania. Keď je táto funkcia povolená, tlačidlá ovládania hlasitosti nezmenia hlavný zvuk televízora. Zvuk televízora môžete meniť pomocou smerových tlačidiel vľavo/vpravo na diaľkovom ovládači.

Poznámka: Ak je jedna z možností **Hlasitosť – TV** a **Nastaviť fixnú hlasitosť** nastavená na „Zap.“, druhú nebude možné nastaviť.

Obmedzenie zobrazenia menu

Východisková hodnota je nastavená ako „**Deaktivovať nastavenie menu**“ pre hotelový režim. Nastavením tejto položky ako „**Deaktivovať všetky menu**“ môžete zablokovať prístup ku všetkým ponukám. Túto funkciu môžete tiež deaktivovať nastavením „Vyp.“.

Skryjú sa nasledujúce ponuky nastavenia: Ponuka Nastavenie: Sieť, Inštalácia

Teletext

Nastavením tejto položky ako „Zap.“ alebo „Vyp.“ môžete povoliť alebo zakázať služby teletextu (alebo MHEG, ak je k dispozícii).

Kopírovať na USB

Pomocou tejto možnosti môžete skopírovať dáta NVRAM (zoznam služieb, predvolby atď.) a uvítací obrázok vo formáte „hotel_wel.png“ na zariadenie USB. Zvýraznite možnosť Kopírovať na USB a stlačením tlačidla OK skopírujte tieto súbory z televízora na USB. Na zariadení USB sa vytvorí priečinok s názvom „clonexxxx“ a súbory sa uložia do tohto priečinka.

Kopírovať z USB

Pomocou tejto možnosti môžete skopírovať dáta NVRAM (zoznam služieb, predvolby atď.) a uvítací obrázok zo zariadenia USB. Zvýraznite možnosť **Kopírovať z USB** a stlačte OK, vyberte adresár s názvom „clonexxxx“ a znovu stlačte OK na skopírovanie dátových súborov NVRAM z USB do TV.

Uvítací obrázok by mal byť pomenovaný ako „hotel_wel.png“ a umiestnený v adresári s názvom „CLONE00001“ na zariadení USB. Po výbere možnosti **Kopírovať z USB** a stlačením tlačidla OK zvýraznite priečinok „CLONE00001“ a stlačte tlačidlo OK. Zobrazí sa ponuka možnosti. Vyberte **Kopírovať z USB** a stlačte OK, aby ste skopírovali uvítací obrázok z USB do TV. Vypnite a znovu zapnite televízor, aby sa zobrazil nový uvítací obrázok.

Poznámka: Zariadenie USB, ktoré bude použité na kopírovanie z USB, musí byť naformátované ako FAT32.

Exportovať zoznam kanálov na USB (dostupnosť tejto funkcie sa líši v závislosti od modelu TV)

Pomocou tejto možnosti môžete skopírovať zoznam kanálov z televízora na zariadenie USB.

Importovať zoznam kanálov z USB (dostupnosť tejto funkcie sa líši v závislosti od modelu TV)

Pomocou tejto možnosti môžete skopírovať zoznam kanálov zo zariadenia USB do televízora.

Kanál budenia

Nastavenie kanálu, ktorého časové údaje sa majú použiť na budenie. Ak je táto možnosť nastavená ako „0“, budú použité časové údaje sledovaného kanálu.

Poznámka: Ak je aktívny hotelový režim, bude v ponuke „TV/Časovače“ k dispozícii funkcia „Pridať časovač budenia“. Po uložení nového časovača sa televízor automaticky zapne v požadovanom čase.

Hlasitosť budenia

Nastavenie hodnoty hlasitosti pri budení pomocou televízora. Túto hodnotu nie je možné nastaviť na vyššiu hodnotu, než je hodnota nastavená v položke ponuky „Obmedzenie hlasitosti – TV“ v ponuke Nastavenie hlasitosti.

Pevný obrazový režim

Nastavte ako „Zap.“ na vypnutie ponúk nastavenia obrazu.

Digitálny tuner

Nastavte ako „Vyp.“ na vypnutie digitálnych kanálov. Pri spustení digitálneho kanálu zo zoznamu kanálov sa zobrazí správa „Žiadny signál“ a pri ručnom alebo automatickom vyhľadávaní sa digitálne kanály nezobrazia v zozname.

Podpora viacerých diaľkových ovládačov (až 4)

Môžete si vybrať jeden z preddefinovaných diaľkových ovládačov alebo nastaviť ako „Vyp.“. Typ ovládača môžete nastaviť v ponuke „Ponuka RCU“. Skratka tejto ponuky je RETURN/BACK-1-2-3-4.

Poznámka: Pre všetky služby podporujúce MHEG je potrebné postupne stlačiť tlačidlá INFO-RETURN/BACK-1-2-3-4. Podpora viacerých diaľkových ovládačov funguje na diaľkových ovládačoch typu RCS.

Uvítacia obrazovka

Po nastavení hodnoty „Zap.“ televízor zobrazí pri spustení uvítaciu obrazovku. Uvítacia obrazovka je obrázok vo formáte PNG s rozlíšením 3840 × 2160 pixelov pre rozlíšenie UHD, 1920 × 1080 pixelov pre rozlíšenie FHD a 1280 × 720 pixelov pre rozlíšenie HD. Obrázok uvítacej obrazovky je možné zmeniť podľa popisu v časti „Kopírovať z USB“.

Poznámka: Súbory väčšie než 2048 kB nie sú podporované.

Aktualizácia NIT

Ak je táto možnosť povolená, budú dáta NIT (Network Information Table) aktualizované automaticky.

Možnosti zobrazenia EPG

Ak túto možnosť povolíte, bude ponuka EPG prístupná, aj keď je televízor v hotelovom režime.

CEC povolené (dostupnosť tejto funkcie sa líši v závislosti od modelu TV)

K dispozícii sú možnosti Ručne, Vyp. a Auto. Funkcia CEC bude fungovať podľa nastavenia.

Obnoviť pôvodné hodnoty

Zvýraznite túto možnosť a stlačením tlačidla OK na diaľkovom ovládači obnovte východiskové (továrenské) nastavenie ponuky hotelového režimu.

Elektronický programový sprievodca

Prostredníctvom funkcie elektronického programového sprievodcu vášho televízora môžete prechádzať program aktuálne nainštalovaných kanálov v zozname kanálov. Závisí od súvisiaceho vysielania, či je táto funkcia podporovaná alebo nie.

Na prístup do programového sprievodcu stlačte tlačidlo **Guide (Sprievodca)** na diaľkovom ovládači. Môžete tiež použiť funkciu **Programový sprievodca** v ponuke TV.

K dispozícii sú 2 rôzne typy rozvrhnutia, Plán časovej osi a Aktuálny/Nasledujúci. Na prepnutie týchto rozvrhnutí zvýraznite rozvrhnutie, ktoré si prajete použiť na hornej strane obrazovky a stlačte **OK**.

Na prechádzanie programového sprievodcu použite smerové tlačidlá. Na použitie záložiek možností na hornej strane obrazovky použite tlačidlo **BACK (Späť)**.

Harmonogram na časovej osi

V tejto možnosti rozvrhnutia budú všetky udalosti kanálov uvedených v zozname zobrazené na časovej osi. Na prechádzanie udalostí uvedených v zozname môžete použiť smerové tlačidlá. Na zobrazenie ponuky možností udalosti zvýraznite danú udalosť a stlačte **OK**.

Na použitie prístupných možností stlačte tlačidlo **BACK (Späť)**. Na zobrazenie možností filtrovania zvýraznite záložku Filter a stlačte tlačidlo **OK**. Na zmenu rozvrhnutia zvýraznite Aktuálny/Nasledujúci a stlačte **OK**. Na zobrazenie udalostí predchádzajúceho a nasledujúceho dňa, môžete použiť možnosti Predchádzajúci deň a Nasledujúci deň.

Na zobrazenie možností nižšie uvedených zvýraznite záložku **Doplnky** a stlačte tlačidlo **OK**.

Vybrať žáner: Zvýrazní menu Volba žánru. Zvoľte žáner a stlačte tlačidlo **OK**. Všetky udalosti v programovom sprievodcovi, ktoré zodpovedajú vybranému žánru, budú zvýraznené.

Sprievodca hľadanim: Zobrazí možnosti hľadania. Použitím tejto funkcie môžete vyhľadávať v databáze programového sprievodcu žánre, ktoré zodpovedajú vybraným kritériám. Zodpovedajúce výsledky budú zoradené do zoznamu.

Aktuálny: Zobrazí aktuálnu udalosť zvýrazneného kanálu. Zoom na zobrazenie udalostí v širšom časovom úseku, zvýraznite a stlačte tlačidlo **OK**.

Zoznam aktuálny/nasledujúci

V tejto možnosti rozloženia budú uvedené len súčasné a budúce udalosti kanálov v zozname. Na prechádzanie udalostí uvedených v zozname môžete použiť smerové tlačidlá.

Na použitie prístupných možností stlačte tlačidlo **BACK (Späť)**. Na zobrazenie možností filtrovania zvýraznite záložku **Filter** a stlačte tlačidlo **OK**. Na zmenenie rozloženia zvýraznite **Časová os** a stlačte **OK**.

Možnosti udalostí

Pomocou smerových tlačidiel zvýraznite udalosť a stlačením tlačidla **OK** otvorte ponuku Možnosti.

K dispozícii sú nasledujúce možnosti.

Zvoľte Kanál: Pomocou tejto možnosti môžete prepnúť do vybraného kanálu a sledovať ho. Programový sprievodca sa zavrie.

Viac informácií: Zobrazte podrobné informácie o vybranej udalosti. Na prechádzanie textom použite smerové tlačidlá hore a dole.

Časovač na udalosť / Odstránenie časovača na udalosť: Vyberte možnosť Nastaviť časovač na Možnosti udalosti a stlačte tlačidlo **OK**. Môžete nastaviť časovače pre budúce udalosti. Ak chcete zrušiť už nastavený časovač, zdôraznite danú udalosť a stlačte tlačidlo **OK**. Potom vyberte možnosť Odstrániť časovač na udalosť. Časovač bude zrušený.

Poznámky:

- Ak je aktívny časovač na súčasnom kanáli, nie je možné prepnúť na iný kanál.
- Nie je možné nastaviť časovač pre dva alebo viac programov v rovnakom časovom intervale.

Teletextové služby

Stlačte tlačidlo Text na vstup. Stlačte znovu na aktivovanie režimu Mix, ktorý umožňuje zobraziť stránku teletextu a televízne vysielanie súčasne. Na opustenie stlačte ešte raz. Ak sú k dispozícii, sekcie teletextových stránok budú farebne kódované a môžu sa vybrať stlačením farebných tlačidiel. Nasledujte inštrukcie zobrazené na obrazovke.

Digitálny teletext

Na prezretie informácií z digitálneho teletextu stlačte tlačidlo Text. Ovládajte ho pomocou farebných tlačidiel, šípok a tlačidla **OK**. Možnosti sa môžu meniť v závislosti od obsahu digitálneho teletextu. Nasledujte inštrukcie zobrazené na obrazovke digitálneho teletextu. Keď stlačíte tlačidlo Text, TV sa vráti na sledovanie televízneho vysielania.

Aktualizácia softvéru

Váš televízor môže automaticky vyhľadávať a aktualizovať firmvér pomocou anténneho signálu alebo cez internet.

Vyhľadávanie aktualizácií softvéru cez používateľské rozhranie

V hlavnej ponuke vyberte položku **Nastavenie**, potom prejdite na položku **Aktualizácia softvéru** a stlačte tlačidlo **OK**. Potom vyberte **Vyhľadať aktualizácie** a stlačte tlačidlo **OK** na kontrolu novej aktualizácie softvéru.

Možnosť aktualizácie softvéru je dostupná aj v ponuke **Nastavenie > Systém > Ďalšie nastavenie**.

Ak je nájdená nová aktualizácia, spustí sa jej sťahovanie. Po dokončení sťahovania sa zobrazí varovanie, stlačte tlačidlo **OK** na dokončenie procesu aktualizácie softvéru a na reštartovanie televízora.

Režim vyhľadávania a aktualizácie 3 AM

Televízor bude vyhľadávať nové aktualizácie vždy o 3:00, ak ste povolili možnosť **Automatické skenovanie** a ak je televízor pripojený k signálu z antény alebo na internet. Ak bol nájdený a úspešne stiahnutý nový softvér, bude nainštalovaný pri ďalšom zapnutí.

Poznámka: Neodpájajte napájací kábel, ak kontrolka počas reštartu bliká. Ak sa televízor po aktualizácii nezapne, odpojte televízor na 2 minúty a zapojte ho znovu. Všetky aktualizácie sa vykonávajú automaticky. Ak je vykonané ručné vyhľadanie a nie je nájdený žiadny softvér, potom ide o aktuálnu verziu.

Riešenie problémov a tipy

TV sa nezapne

Uistite sa, že je napájací kábel správne pripojený do zásuvky. Stlačte hlavné tlačidlo zapnutia/vypnutia na TV.

Zlý obraz

- Skontrolujte, či ste správne naladili TV.
- Zlý obraz môže spôsobovať slabý signál. Skontrolujte, prosím, anténne pripojenie.
- Ak ste vykonali manuálne ladenie, skontrolujte, či ste navolili správnu frekvenciu.

Žiadny obraz

- TV neprijíma žiadny signál. Uistite sa, že bol vybraný správny zdroj vstupu.
- Je anténa pripojená správne?
- Je kábel antény pripojený správne?
- Sú použité vhodné zástrčky na zapojenie antény?
- Ak máte pochybnosti, kontaktujte predajcu.

Nie je zvuk

- Skontrolujte, či zvuk televízora nie je stlmený. Na zrušenie stlmenia stlačte tlačidlo **Mute** alebo zvýšte hlasitosť.
- Zvuk môže vychádzať iba z jedného reproduktora. Skontrolujte nastavenie vyváženia z menu zvuku.

Dialkové ovládanie – nefunguje

- Môžu byť vybité batérie. Vymeňte batérie za nové.
- Možno sú batérie vložené nesprávne. Pozrite časť „Vloženie batérií do diaľkového ovládača“

Žiadny signál na vstupnom zdroji

- Je možné, že nie je pripojené žiadne zariadenie.
- Skontrolujte AV káble a spojenie z prístroja.
- Skontrolujte, či je prístroj zapnutý.

Obraz nie je centrován v zdroji VGA

Ak chcete, aby váš televízor automaticky centroval obraz, vstúpte do ponuky **Polícia PC** v ponuke **Obraz**, zvýraznite položku **Automatická pozícia** a stlačte tlačidlo **OK**. Vyčkajte, až sa proces dokončí. Ak chcete ručne nastaviť pozíciu obrazu, môžete použiť možnosti **H Position** a **V Position**. Vyberte možnosť a nastavte ju pomocou smerových tlačidiel doľava a doprava na diaľkovom ovládači.

Informácie o funkciách DVB

Tento DVB prijímač je vhodný iba na použitie v krajine, pre ktorú bol navrhnutý.

Aj keď je tento DVB prijímač v súlade s najnovšou špecifikáciou DVB v čase výroby, nemôžeme garantovať kompatibilitu s budúcim DVB vysielaním v dôsledku zmien, ktoré môžu nastať vo vysielaní signálov a technológií.

Niektoré digitálne funkcie nemusia byť vo všetkých krajinách k dispozícii.

Neustále sa snažíme zlepšovať naše výrobky, a preto sa môže špecifikácia zmeniť bez predchádzajúceho upozornenia.

O radu, kde nakúpiť príslušenstvo, sa obráťte na predajňu, kde ste kúpili zariadenie.

PC vstup – typické zobrazovacie režimy

V nasledujúcej tabuľke sú uvedené niektoré typické režimy zobrazenia videa. Váš televízor nemusí podporovať všetky rozlíšenia.

Register	Rozlíšenie	Frekvencia
1	640 × 480	60 Hz
2	640 × 480	75 Hz
3	800 × 600	56 Hz
4	800 × 600	60 Hz
5	800 × 600	72 Hz
6	800 × 600	75 Hz
7	1024 × 768	60 Hz
8	1024 × 768	70 Hz
9	1024 × 768	75 Hz
10	1152 × 864	75 Hz
11	1280 × 768	60 Hz
12	1360 × 768	60 Hz
13	1280 × 960	60 Hz
14	1280 × 1024	60 Hz
15	1280 × 1024	75 Hz
16	1400 × 1050	60 Hz
17	1440 × 900	60 Hz
18	1440 × 900	75 Hz
19	1920 × 1080	60 Hz

Kompatibilita AV a HDMI

Zdroj	Podporované signály	Dostupnosť	
Zadný AV	PAL	○	
	SECAM	○	
	NTSC4.43	○	
	NTSC3.58	○	
YPbPr	480i, 480p	60 Hz	○
	576i, 576p	50 Hz	○
	720p	50 Hz, 60 Hz	○
	1080i	50 Hz, 60 Hz	○

Zdroj	Podporované signály		Dostupnosť
HDMI	480i, 480p	60 Hz	O
	576i, 576p	50 Hz	O
	720p	50 Hz, 60 Hz	O
	1080i	50 Hz, 60 Hz	O
	1080p	24 Hz, 25 Hz, 30 Hz, 50 Hz, 60 Hz	O

(X: Nie je k dispozícii, O: Dostupné)

V niektorých prípadoch sa môže stať, že signál TV nie je zobrazený správne. Problém môže byť v nezlúčiteľnosti s vybavením (DVD, settopbox atď.). Ak sa stretnete s týmto problémom, kontaktujte vášho predajcu a tiež výrobcu vybavenia.

PRIPOJENIE K SIETI

Bezdrôtové pripojenie

Pripojenie k bezdrôtovej sieti

TV môže mať problémy s pripojením k niektorým sieťam so skrytým SSID. Na zviditeľnenie vášho modemu SSID zmeňte nastavenie modemu v jeho systéme.

Širokopásmové pripojenie k ISP (1)

Wireless-N router (IEEE 802.11a/b/g/n) so súčasným využívaním pásma 2,4 a 5 GHz je navrhnutý tak, aby zvýšil šírku pásma. Je optimalizovaný na plynulejší a rýchlejší HD video streaming, prenosy súborov a bezdrôtové hranie hier.

- Frekvencie a kanály sa líšia v závislosti od oblasti.
- Prenosová rýchlosť sa líši v závislosti od vzdialenosti a počtu prekážok medzi prenosovými produktmi, konfigurácie produktov, podmienky rádiových vln, od prevádzky a produktov, ktoré používate. Prenos môže byť tiež prerušený alebo odpojený v závislosti od podmienok rádiových vln, DECT telefónov alebo akýchkoľvek iných zariadení WLAN 11b. Bežné hodnoty rýchlosti prenosu sú teoretické maximum pre bezdrôtové štandardy. Nejde o účinnú rýchlosť prenosu dát.
- Miesta, kde je prenos najefektívnejší, sa líšia v závislosti od používateľského prostredia.
- Wireless možnosť TV podporuje typ modemov 802.11 a,b,g & n. Dôrazne sa odporúča používanie IEEE 802.11n komunikačného protokolu, aby nedochádzalo k prípadným problémom pri sledovaní videa.
- Ak sú v blízkosti umiestnené modemy s rovnakým SSID, musíte zmeniť SSID jedného z nich. Inak nastanú problémy pri pripojení.



Konfigurácia nastavenia bezdrôtového zariadenia

Proces pripojenia je možné spustiť z ponuky Nastavenia siete, kde nastavíte **Spôsob pripojenia** na možnosť **Bezdrôtové zariadenie**.

Ak si prajete vyhľadať dostupné bezdrôtové siete, zvýraznite **Vyhľadať bezdrôtové siete** a stlačte **OK**. Objaví sa zoznam všetkých nájdených sietí. Na pripojenie k sieti vyberte žiadanú sieť zo zoznamu a stlačte tlačidlo **OK**. Sieť so skrytým SSID nie je možné zistiť inými zariadeniami. Ak sa chcete pripojiť k sieti so skrytým identifikátorom SSID, prejdite dole v zozname nájdených bezdrôtových sietí, zvýraznite možnosť **Pridať novú sieť** a stlačte tlačidlo **OK**. Zadaťte názov siete a pomocou príslušných možností pripojenia vyberte typ zabezpečenia.

Poznámka: Ak modem podporuje režim N, môžete vykonať jeho nastavenie.

Ak je vybraná sieť chránená heslom, vložte správne heslo pomocou virtuálnej klávesnice. Pomocou smerových tlačidiel a tlačidla **OK** na diaľkovom ovládači môžete použiť túto klávesnicu.

Výčkajte, kým sa nezobrazí IP adresa.

To znamená, že pripojenie bolo nadviazané. Ak sa chcete od bezdrôtovej siete odpojiť, zvolte položku **Spôsob pripojenia** a tlačidlom Vľavo alebo Vpravo nastavte možnosť **Vypnuté**.

Ak ste sa pripojili k bezdrôtovej sieti, v ponuke Sieť sa zobrazí možnosť Odpojiť a uloží sa aj váš profil bezdrôtovej siete, takže sa televízor pripojí k rovnakej sieti automaticky pri každom prepnutí na bezdrôtové pripojenie. Ak sa chcete odpojiť od bezdrôtovej siete a odstrániť uložený profil bezdrôtovej siete, zvýraznite položku Odpojiť a stlačte tlačidlo **OK**.

Ak má váš router WPS, môžete sa priamo pripojiť k modemu/routeru bez predchádzajúceho zadania hesla alebo pridania siete. Zvoľte voľbu WPS na vašom routeri a stlačte tlačidlo **OK**. Na pripojenie sa stlačte na vašom modeme/routeri tlačidlo WPS. Po tom, čo sa zariadenia spojili, na vašom TV sa objaví potvrdzujúca správa. Na pokračovanie vyberte **OK**. Ďalšie nastavenie sa nevyžaduje.

Zvýraznite položku **Test rýchlosti pripojenia** a tlačidlom **OK** skontrolujte rýchlosť pripojenia na internet. Zvýraznite položku Pokročilé nastavenie a tlačidlom **OK** otvorte ponuku pokročilých nastavení. Na nastavenie použite smerové a číselné tlačidlá. Ak ste skončili a chcete nastavenie uložiť, zvýraznite Uložiť a stlačte **OK**.

Ďalšie informácie

Ak je zriadené spojenie, stav pripojenia sa zobrazí ako Pripojené alebo Nepripojené a aktuálna IP adresa.

Pripojenie vášho mobilného zariadenia cez WLAN

- Ak váš mobilný prístroj disponuje funkciou WLAN, môžete ho pripojiť k televízoru cez router na prístupnenie obsahu vášho zariadenia. V takom prípade musí vaše mobilné zariadenie disponovať zodpovedajúcim softvérom na zdieľanie.
- Na pripojenie vášho TV k routeru sa riadte krokmi uvedenými v predchádzajúcej kapitole.
- Potom pripojte vaše mobilné zariadenie k rovnakému routeru (rovnakej Wi-Fi sieti) a spustíte vybranú aplikáciu pre UPnP/DLNA casting na vašom mobilnom zariadení. Následne vyberte súbory, ktoré chcete zdieľať s TV.
- Ak je spojenie nadviazané správne, mali by ste teraz mať prístup k zdieľaným súborom z vášho mobilného zariadenia prostredníctvom Audio Video Sharing (Zdieľanie audia a videa), ktoré je súčasťou vášho TV.
- Zvýraznite možnosť **Zdieľanie audia a videa** v ponuke Zdroje a stlačte **OK**, zobrazia sa dostupné zariadenia v sieti. Zvoľte si svoje mobilné zariadenie a stlačte tlačidlo **OK** na pokračovanie.
- Ak je k dispozícii, môžete si stiahnuť aplikáciu virtuálneho diaľkového ovládača zo servera poskytovateľa aplikácií pre vaše mobilné zariadenie.

Poznámka: Táto funkcia nemusí byť podporovaná na všetkých mobilných zariadeniach.

Sieťový pohotovostný režim

Sieťový pohotovostný režim je štandard, ktorý umožňuje zapnúť alebo prebudiť zariadenie prostredníctvom sieťovej správy. Správa bude odoslaná do zariadenia prostredníctvom programu bežiacего na vzdialenom zariadení, ktoré je pripojené k rovnakej lokálnej sieti, ako smartfón.

Váš televízor je kompatibilný s WoWLAN. Táto funkcia môže byť nedostupná pri prvom inštalačnom procese. Ak chcete túto funkciu povoliť, nastavte možnosť Sieťový pohotovostný režim v ponuke Sieť ako Zapnuté. Je potrebné, aby zariadenie, z ktorého bude odoslaná sieťová správa do televízora a televízor boli pripojené do rovnakej siete. Funkcia Sieťový pohotovostný režim je podporovaný iba pre zariadenia s operačným systémom Android a je možné ich používať iba prostredníctvom aplikácií YouTube a Netflix.

Ak chcete používať túto funkciu, televízor a vzdialené zariadenia by mali byť pripojené, kým je televízor zapnutý. Ak je televízor vypnutý, malo by sa pripojenie obnoviť pri jeho ďalšom zapnutí. V opačnom prípade nebude táto možnosť k dispozícii. To neplatí, keď je televízor prepnutý do pohotovostného režimu.

Výkon niektorých zariadení na trhu sa môže líšiť v závislosti od architektúry softvéru. Ak chcete použiť funkciu Sieťový pohotovostný režim s lepším výkonom, uistite sa, že vaše zariadenie má najnovšiu verziu firmvéru.

Ak chcete, aby váš televízor v pohotovostnom režime mal nižšiu spotrebu, môžete túto funkciu deaktivovať nastavením možnosti Sieťový pohotovostný režim na **Vyp.**

Bezdrôtová obrazovka

Bezdrôtová obrazovka je štandardom pre streamovanie videa a zvukového obsahu. Táto funkcia poskytuje možnosť používať televízor ako bezdrôtové zobrazovacie zariadenie.

Použitie s mobilnými zariadeniami

Existuje jednoduchá možnosť, ako premietať obsah displeja vášho mobilného zariadenia do vášho televízora. Týmto spôsobom môžete prezerať (zrkadliť) fotografie, sledovať videá aj ďalší obsah z displeja vášho mobilného zariadenia na veľkej obrazovke TV. Táto funkcia tiež umožňuje prehrávať zvuk.

Uistite sa, že vaše mobilné zariadenie a televízor sú pripojené k rovnakému routeru/k rovnakej Wi-Fi sieti. Potom stlačte tlačidlo **Zdroj** na diaľkovom ovládači a prejdite na zdroje Wireless Display.

Zobrazí sa obrazovka, ktorá oznámi, že TV je pripravený na pripojenie.

Otvorte aplikáciu na zdieľanie na vašom mobilnom zariadení. Tieto aplikácie sú pomenované odlišne pre jednotlivé značky mobilných telefónov a spravidla bývajú už predinštalované ako súčasť systému. Je však možné tiež nainštalovať aplikácie tretích strán. V obchode s aplikáciami vo svojom telefóne hľadajte aplikácie s označením „zrkadlenie obrazovky“ / „screen mirroring“. Podrobné informácie nájdete v návode na použitie vášho mobilného zariadenia.

V príslušnej aplikácii na svojom mobilnom telefóne vyhľadajte svoj televízor a vyberte ho na pripojenie. Po voľbe televízora a pripojení sa, sa obrazovka vášho zariadenia zobrazí na televízore.

Poznámka: Túto funkciu je možné použiť iba v prípade, že mobilný prístroj podporuje túto funkciu. Ak sa vyskytnú problémy s pripojením, skontrolujte, či verzia operačného systému, ktorú používate, túto funkciu podporuje. Môžu sa vyskytnúť problémy s nekompatibilitou s verziami operačného systému, ktoré sú vydané až po výrobe tohto televízora. Procesy skenovania a pripájania sa líšia v závislosti od programu, ktorý používate.

Internetový prehľadávač

Ak chcete používať internetový prehľadávač, najprv otvorte ponuku **Domov**. Potom spustíte aplikáciu prehľadávača, ktorá má na sebe oranžové logo so symbolom krajiny.

Na úvodnej obrazovke prehľadávača sa miniatúry z preddefinovaných odkazov na webové stránky (ak existujú) zobrazia ako možnosti **Rýchleho vytáčania** spolu s možnosťami **Editovanie rýchleho vytáčania** a **Pridať do voľieb rýchleho vytáčania**.

Ak chcete prejsť do webového prehľadávača, použijete smerové tlačidlá na diaľkovom ovládači. Ak chcete zobrazíť riadok pre možnosti prehľadávača, presuňte kurzor do hornej časti stránky. Tu sú k dispozícii možnosti **História**, **Karty** a **Záložky** a riadok prehľadávača, ktorý obsahuje tlačidlá predchádzajúci/ďalší, tlačidlo **Aktualizovať** a adresný/vyhľadávací panel, **Rýchla voľba** a tlačidlá prehľadávača **Vewd**.

Na pridanie požadovanej internetovej stránky do zoznamu Rýchle voľby na rýchly prístup presuňte kurzor do hornej časti, stlačte stránky alebo stlačte. Zobrazí sa riadok prehľadávača. Označte tlačidlo **Rýchla voľba** a stlačte tlačidlo **OK**. Ďalej vyberte možnosť **Pridať do rýchlej voľby** a stlačte tlačidlo **OK**. Vyplňte pole **Meno** a **Adresa**, zvýraznite položku **OK** a stlačením tlačidla **OK** pridajte. Ak ste na stránke, ktorú chcete pridať do zoznamu Rýchla voľba, zvýraznite tlačidlo **Vewd** a stlačte tlačidlo **OK**. Ďalej zvýraznite možnosť **Pridať do rýchlej voľby** a stlačte tlačidlo **OK**. Polia **Meno** a **Adresa** sa vyplnia automaticky v závislosti od stránok, ktoré ste navštívili. Zvýraznite **OK** a stlačením tlačidla **OK** pridajte.

Na správu prehľadávača môžete tiež využiť možnosti ponuky **Vewd**. Zvýraznite tlačidlo **Vewd** a tlačidlom **OK** si zobrazte dostupné stránky pre špecifické aj všeobecné možnosti.

Existujú rôzne spôsoby hľadania a prechádzania webových stránok pomocou webového prehľadávača.

- Zadajte adresu webovej stránky (URL) do vyhľadávacieho/adresného riadka, zvýraznite tlačidlo **Enter** na virtuálnej klávesnici a stlačte tlačidlo **OK**.
- Na vyhľadávanie požadovanej webovej stránky zadajte kľúčové slovo do vyhľadávacieho/adresného riadka, zvýraznite tlačidlo **Enter** na virtuálnej klávesnici a stlačte tlačidlo **OK**.
- Na návštevu požadovanej webovej stránky označte miniatúru **Rýchle vytáčanie** a stlačte tlačidlo **OK**.

Váš televízor je kompatibilný s USB myšou. Na jednoduchšiu a rýchlejšiu navigáciu pripojte do portu USB na vašom televízore myš alebo adaptér bezdrôtovej myši.

Niektoré webové stránky obsahujú flashový obsah. Tie nie sú podporované prehľadávačom.

Váš televízor nepodporuje žiadne procesy sťahovania z internetu vo webovom prehľadávači.

Nie všetky stránky na internete sú podporované. V závislosti od miesta môžu nastať problémy s obsahom. V niektorých prípadoch nebude možné prehrať video obsah.

Riešenie problémov s pripojením

Nie je dostupná bezdrôtová sieť

- Uistite sa, že každá brána firewall vo vašej sieti umožňuje bezdrôtové pripojenie TV.
- Skúste znovu vyhľadať bezdrôtové siete použitím ponuky Siete.
- Skontrolujte modem (router). Ak router funguje, skontrolujte internetové pripojenie modemu.

Pripojenie je pomalé

Pre viac informácií o vnútornej oblasti služieb modemu, rýchlosti pripojenia, kvality signálu a iných nastavení pozrite návod na použitie modemu. Musíte mať vysokorychlostné pripojenie modemu.

Prerušenie počas prehrávania alebo pomalé reakcie

V takom prípade skúste nasledujúce:

- Udržujte vzdialenosť aspoň tri metre od mikrovlnnej rúry, mobilných telefónov, zariadení Bluetooth alebo iných zariadení kompatibilných s WLAN. Skúste zmeniť aktívny kanál na WLAN routeri.

Pripojenie na internet nie je k dispozícii / Zdieľanie audia a videa nefunguje

Ak bola MAC adresa (jedinečné identifikačné číslo) vášho PC alebo modemu registrovaná dočasne, môže sa stať, že sa TV nepripoí na internet. V takomto prípade sa MAC adresa overuje vždy, keď sa pripojíte na internet. Toto je opatrenie proti neoprávnenému prístupu. Pretože váš televízor má svoju vlastnú MAC adresu, váš poskytovateľ internetových služieb nemôže overiť MAC adresu vášho televízora. Z tohto dôvodu sa nemôžete pripojiť k TV. Skontaktujte vášho poskytovateľa internetu a požadujte informácie o pripojení na internet. Je tiež možné, že sa pripojenie nepodarilo kvôli firewallu. Ak si myslíte, že toto spôsobuje váš problém, kontaktujte poskytovateľa internetu. Príčinou problémov s pripojením pri používaní TV v režime Zdieľanie audia a videa alebo pri surfovaní prostredníctvom Zdieľania audia a videa môže byť brána firewall.

Neplatná doména

Pred zdieľaním súborov v programe multimediálneho servera vo vašom počítači skontrolujte, či ste prihlásení k PC pod overeným používateľským menom/heslom a že je vaša doména aktívna. Ak je doména neplatná, môže spôsobiť problémy pri prezeraní súborov v režime Zdieľanie audia a videa.

Používanie sieťovej služby Zdieľanie audia a videa

Funkcia Zdieľania audia a videa používa štandard, ktorý zjednodušuje proces sledovania digitálnej elektroniky a je teda vhodný na použitie v domácej sieti.

Tento štandard umožňuje prezerat' a prehrávať fotografie, hudbu a video uložené na mediálnom serveri, ktorý je pripojený k domácej sieti.

Inštalácia softvéru pre server

Funkciu zdieľania audia a videa nie je možné použiť, ak v počítači nie je nainštalovaný program servera, alebo v prípade, že požadovaný softvér servera médií nie je nainštalovaný na spríevodnom zariadení. Nainštalujte si na svoj počítač správny serverový program.

Pripojenie sa k bezdrôtovej sieti

Pre podrobnejšie informácie o konfigurácii pozrite kapitolu Bezdrôtové pripojenie.

Zdieľanie audia a videa

Vstúpte do ponuky **Nastavenie > Zariadenie** a zapnite možnosť **Zdieľanie audia a videa**.

Prehrávanie zdieľaných súborov cez prehliadač médií

Zvýraznite možnosť **Zdieľanie audia a videa** v ponuke Zdroje pomocou smerových tlačidiel a stlačte tlačidlo **OK**. Zobrazia sa dostupné zariadenia v sieti. Zvoľte si jedno z nich a stlačte tlačidlo **OK** na pokračovanie. Zobrazia sa prehliadač médií.

Pre ďalšie informácie o prehrávaní súborov pozrite ponuku Prehliadač médií.

Ak nastane problém so sieťou, odpojte televízor od zásuvky a znovu ho zapojte. Trick mode a preskakovanie nie sú s funkciou Zdieľanie audia a videa podporované.

Poznámka: Niektoré počítače nemusia byť schopné využiť funkciu Zdieľanie audia a videa z dôvodu oprávnenia správcu a nastavenia zabezpečenia (napríklad firemné PC).

Smart Center

TV Smart Centre je mobilná aplikácia, ktorá beží na platformách iOS a Android. Prostredníctvom vášho mobilného zariadenia môžete ľahko prenášať svoje obľúbené koncerty a programy z vášho inteligentného televízora. Takisto môžete spustiť svoje aplikácie, používať mobilné zariadenie ako diaľkový ovládač televízora a zdieľať multimediálne súbory.

Poznámka: Schopnosť využitia všetkých funkcií tejto aplikácie závisí od vlastností vášho televízora.

Začíname

Na využitie funkcií s podporou internetu musí byť váš modem/router pripojený na internet.

DÔLEŽITÉ: Uistite sa, že televízor a mobilné zariadenia sú pripojené k rovnakej sieti.

Pre možnosti zdieľania médií musí byť povolená funkcia **Zdieľanie audia a videa** (ak je k dispozícii). Stlačte tlačidlo **Menu** na diaľkovom ovládači, zvolte **Nastavenie > Zariadenie** a stlačte tlačidlo **OK**. Označte Zdieľanie audia a videa a zmeňte na **Aktivované**. Teraz je váš televízor pripravený na pripojenie k mobilným zariadeniam. Nainštalujte aplikáciu TV Smart Centre do vášho mobilného zariadenia.

Spustíte aplikáciu TV Smart Centre na svojom mobilnom zariadení. Ak sú všetky pripojenia správne nakonfigurované, zobrazí sa názov vášho televízora na vašom mobilnom zariadení. Ak sa názov vášho televízora nezobrazí v zozname, počkajte chvíľku a kliknite na widget Obnoviť. Zo zoznamu vyberte TV.

Aplikácie

K aplikáciami nainštalovaným na vašom TV sa môžete dostať v ponuke **Môj TV**. Na diaľkovom ovládači stlačte tlačidlo **Menu**, zobrazí sa ponuka **Môj TV**. Zvýraznite vybranú aplikáciu a stlačte tlačidlo **OK** na pokračovanie. Ak chcete spravovať aplikácie nainštalované v televízore, môžete v ponuke TV použiť možnosť **Ďalšie aplikácie**. Môžete pridať nainštalovanú aplikáciu do ponuky **Môj TV**, spustiť ju alebo odstrániť. Zvýraznite aplikáciu a stlačte **OK** na zobrazenie dostupných možností.

Môžete pridávať aj nové aplikácie dostupné v obchode s aplikáciami. Na prístup vyberte **Obchod** v menu TV a stlačte tlačidlo **OK**. Zobrazia sa dostupné aplikácie. Na trh aplikácií sa môžete dostať aj z ponuky **Viac aplikácií**. Svoje prispôsobenie môžete resetovať v ponuke **Môj TV** vrátane prispôbení týkajúcich sa aplikácií na východiskové hodnoty pomocou možnosti **Obnoviť aplikácie** v ponuke **Nastavenie** (dostupnosť závisí od modelu televízora a jeho funkcií). Zvýraznite túto funkciu a stlačte tlačidlo **OK**. Zobrazí sa dialógová správa na potvrdenie. Zvýraznite **Áno** a stlačte tlačidlo **OK** na pokračovanie. Upozorňujeme vás, že túto operáciu nebudete môcť vykonať znovu počas nasledujúcich niekoľkých minút.

Poznámky:

- Možné problémy s aplikáciami môžu byť spôsobené poskytovateľmi aplikácií.
- Internetové služby tretích strán sa môžu kedykoľvek zmeniť, prerušiť alebo obmedziť.

Systém HBBTV

HbbTV (Hybrid Broadcast Broadband TV) je nový priemyselný štandard, ktorý hladko kombinuje TV služby doručené prostredníctvom vysielania so službami doručenými prostredníctvom širokopásmového pripojenia. Umožňuje aj prístup k internetovým službám iba pre spotrebiteľov pomocou pripojeného TV a settopboxu. Služby poskytované prostredníctvom HbbTV zahŕňajú tradičné vysielacie kanály TV, catch-up služby, video na vyžiadanie, EPG, interaktívnu reklamu, personalizáciu, hlasovanie, hry, sociálne siete a ďalšie multimediálne aplikácie.

Aplikácie HbbTV sú k dispozícii na kanáloch, kde sú označené poskytovateľom vysielania. Vysielanie označí jednu aplikáciu ako „automatické spustenie“ a tá sa spustí na platformu automaticky. Aplikácie automatického spustenia sú obvykle označené malou červenou ikonou tlačidla a upozorňujú používateľa, že na tomto kanáli je prístupná aplikácia HbbTV. Na otvorenie stránky aplikácie stlačte červené tlačidlo. Po tom, čo sa stránka zobrazí, môžete sa vrátiť do pôvodného stavu červenou ikonou stlačením červeného tlačidla. Môžete prepínať medzi režimom ikony červeného tlačidla stlačením červeného tlačidla. Je potrebné poznamenať, že schopnosť prepínania červeného tlačidla je zaistená aplikáciou a niektoré aplikácie sa môžu správať odlišne (iné farebné tlačidlá, ako napríklad zelená, žltá, modrá, môžu byť definované pre niektoré ďalšie funkcie, napr. skratky).

V prípade, že používateľ prepne na iný kanál v čase, keď je aplikácia HbbTV aktívna (v režime ikony červeného tlačidla alebo v režime plného UI), môže sa stať toto:

- Aplikácia môže bežať ďalej.
- Aplikácia môže byť ukončená.
- Aplikácia môže byť ukončená a môže byť spustená ďalšia aplikácia „autoštart“ červeného tlačidla.

HbbTV umožňuje aplikácie prevádzkovať tak zo širokopásmového pripojenia, ako aj z televízneho vysielania. Prevádzkovateľ môže ponúkať obe možnosti alebo len jednu z nich. Ak nemá daná platforma k dispozícii funkčné širokopásmové pripojenie, môže stále spúšťať aplikácie prenášané cez televízne vysielanie.

Aplikácia červeného tlačidla poskytuje odkazy k iným aplikáciám. Používateľ potom môže prejsť na iné aplikácie pomocou uvedených odkazov. Aplikácia musí poskytnúť spôsob vlastného ukončenia; obvykle na to slúži tlačidlo Exit.

Aplikácie HbbTV používajú tlačidlá na diaľkovom ovládači na interakciu s používateľom. Ak je spustená aplikácia HbbTV, ovládanie niektorých tlačidiel vykonáva aplikácia. Príklad: číselná voľba kanálov nebude fungovať na aplikáciu teletextu, kde čísla ukazujú stránky teletextu.

HbbTV vyžaduje schopnosť AV streaming pre danú platformu. Existuje mnoho aplikácií, ktoré poskytujú VOD (video on demand – video na zákazku) a catch-up TV služby. Používateľ môže na diaľkovom ovládači použiť tlačidlá spustiť, pauza, stop, dopredu a pretočiť, aby mohol pracovať s AV obsahom.

Poznámka: Túto funkciu môžete povoliť alebo zakázať z ponuky Ochrany osobných údajov v ponuke **Nastavenie > Systém**.

NÁVOD NA POUŽITIE MOBILNÉHO TV

Zapínanie televízora pomocou 12-voltovej zástrčky

1. Pripojte kábel konektora zapalovača cigariet do cigaretového zapalovača v aute.
2. Pripojte druhú stranu 12V kábla do DC 12V zásuvky na zadnej strane televízora. Rozsvietia sa pohotovostné kontrolky LED.
3. Stlačte tlačidlo Pohotovostný režim, Program +/- alebo číselné tlačidlo na diaľkovom ovládači alebo stlačte kontrolné tlačidlo na televízore. TV sa potom zapne.
4. Upravte polohu antény pre lepší príjem, alebo v prípade potreby preinštalujte televízne kanály.

Zapnutie TV

1. Stlačte tlačidlo Pohotovostný režim na diaľkovom ovládači alebo stlačte ovládacie tlačidlo na televízore, zobrazí sa ponuka možností funkcií. Zostrenie bude na možnosti pohotovostného režimu. Podržte tlačidlo 2 sekundy na aktiváciu tejto voľby. Farba ikony možnosti sa zmení. Potom opäť stlačte tlačidlo, televízor sa prepne do pohotovostného režimu.
2. Odpojte káblové konektory a elektrické zástrčky.

TECHNICKÉ ÚDAJE

Televízne vysielanie	PAL BG/I/DK/ SECAM BG/DK
Príjem kanálov	VHF (BAND I/III) – UHF (BAND U) – HYPERBAND
Digitálny príjem	Plne integrovaná podpora digitálnej pozemnej káblovej televízie (DVB-T-C-S) (kompatibilné s DVB-T2, DVB-S2)
Počet prednastavených kanálov	11 000
Indikátor kanálu	Zobrazovanie na displeji
Vstup RF antény	75 ohmov (nevyvážené)
Prevádzkové napätie	100 – 240 V AC, 50/60 Hz.
Zvuk	Nemecké + Nicam Stereo
Zvukový výkon (WRMS.) (10 % THD)	2 × 2,5
Spotreba (W)	47 W

Spotreba energie v sieťovom pohotovostnom režime (W)	< 2
Rozmery TV D × L × H (s podstavcom) (mm)	135 × 553 × 365
Rozmery TV D × L × H (bez podstavca) (mm)	41/63 × 553 × 334
Rozmery pre montáž na stenu (mm)	VESA M4 75x75
Obrazovka	24"
Prevádzková teplota a vlhkosť vzduchu	0 °C až 40 °C, max. vlhkosť vzduchu 85 %

Špecifikácia AC adaptéra

Názov výrobcu	MOSO POWER SUPPLY TECHNOLOGY CO., LTD
Identifikačná značka modelu	MSA-Z4000IC12.0-48W-Q S7017-Q0
Vstupné napätie (V)	100 – 240
Vstupná AC frekvencia (Hz)	50 – 60
Výstupné napätie (V)	12,0
Výstupný prúd (A)	4,0
Výstupný výkon (W)	48,0
Priemerná aktívna účinnosť	% 87,8
Účinnosť pri nízkom zaťažení (% 10)	% 79,0
Spotreba v nezaťaženom režime (W)	0,10

Podporované formáty súboru pre USB režim

Formáty video súborov

Rozšírenie	Video kodek	Max. rozlíšenie, snímacia rýchlosť a prenosová rýchlosť
.mpg, .mpeg, .dat, .vob, .ts, .trp, .m2ts	MPEG1/2, H.264, VC1	H.264: 1080Px2 @ 30 fps – 50 Mbps, 1080P @ 60 fps – 50 Mbps Iné: 1080P @ 60 fps – 50 Mbps
.avi	MPEG1/2, MPEG4, H.264, MJPEG	
.mp4, .m4a, .m4v, .mov, .qt, .3gp, .3g2, .3gpp	MPEG1/2, H.263, MPEG4, H.264	
.mkv	MPEG 1/2, MPEG4, H.264	
flv	Sorenson Sp, MPEG4, H.264	
.asf, .wmv	MPEG4, WMV3, VC1	
.webm	VP9, VP8	
.mp4, .mov, .3gpp, .3gp, .ts, .trp, .tp, .mkv	HEVC/H.265	

Formáty obrazových súborov

Rozšírenie	Technické údaje	Rozlíšenie (šírka × výška)
.jpg, .jpeg	Základný	8192 × 8192
	Progresívne	3000 × 3000
.bmp	RGB 1/4/8/16/24/32 bit	8192 × 8192
	RLE 4/8 bit	

Rozšírenie	Technické údaje	Rozlíšenie (šírka × výška)
.png	Stupne sivej, 24/32 bitov na pixel	
	Interlace formát	
	Progressive	

Formáty zvukových súborov

Rozšírenie	Formát
.mp3,	.mp3,
.ac3,	.ac3,
.aac	.AAC
.wma	.WMA
.amr	.AMR-NB, .AMR-WB
.wav	.MPEG La, .AAC, .PCM

Formáty titulkových súborov

Externé titulky	
Rozšírenie	Technické údaje
.ssa	SubStation Alpha
.ass	Advanced SubStation Alpha
.srt	Subrippler
.sub	Micro DVD / SubViewer
.sub + .idx	VOBSub
.txt	Micro DVD / TMPlayer / MPL2
.mpl	MPL2
.smi	Sami
.jss	JACOSUB
.ttml	TTML
.txt / .sub	DVDSUBTITLE
.lrc	-

Interné titulky	
Rozšírenie	Technické údaje
.mkv	VOBSub
.mkv	ASS/SSA/TEXT
.dat, .mpg, .mpeg, .vob	DVD Titulky
.mp4,	DVD Titulky, TEXT

Podporované rozlíšenie DVI

Ak pripájate prístroje ku konektorom TV pomocou DVI konvertor káblov (DVI do HDMI kábel – nie sú dodávané), pozrite nasledujúce informácie o rozlíšení.

	56 Hz	60 Hz	66 Hz	70 Hz	72 Hz	75 Hz
640 × 400				X		
640 × 480		X	X		X	X
800 × 600	X	X		X	X	X
832 × 624						X
1024 × 768		X	X	X	X	X

1152 × 864		X		X		X
1152 × 870						X
1280 × 768		X				X
1360 × 768		X				
1280 × 960		X				X
1280 × 1024		X				X
1400 × 1050		X				X
1440 × 900		X				X
1600 × 1200		X				
1680 × 1050		X				
1920 × 1080		X				

Oznámenie o povolení

HDMI™ Výrazy HDMI, HDMI High-Definition Multimedia Interface, obchodný dizajn HDMI a Logo HDMI sú ochranné známky alebo registrované ochranné známky spoločnosti HDMI Licensing Administrator, Inc.

Vyrobené v licencii Dolby Laboratories. Dolby, Dolby Audio a dvojitý D symbol sú ochranné známky spoločnosti Dolby Laboratories Licensing Corporation. „YouTube a logo YouTube sú ochranné známky spoločnosti Google Inc.

Tento produkt obsahuje technológie podliehajúce právam duševného vlastníctva spoločnosti Microsoft. Použitie alebo distribúcia tejto technológie mimo tohto produktu je bez príslušnej licencie (príslušných licencií) od spoločnosti Microsoft zakázaná.

Vlastníci obsahu používajú technológiu prístupu k obsahu Microsoft PlayReady™ na ochranu svojho duševného vlastníctva, vrátane obsahu chráneného autorskými právami. Toto zariadenie používa technológiu PlayReady na prístup k chránenému obsahu PlayReady a/alebo k chránenému obsahu WMDRM. V prípade, že prístroj prestane správne presadzovať obmedzenie týkajúce sa používania obsahu, vlastníci obsahu môžu vyžadovať od spoločnosti Microsoft odvolanie schopnosti zariadenia na spotrebu chráneného obsahu PlayReady. Odvolanie by nemalo mať vplyv na nechránený obsah ani obsah chránený inými technológiami. Vlastníci obsahu môžu vyžadovať aktualizáciu PlayReady na prístup k ich obsahu. Ak aktualizáciu odmietnete, nebudete môcť pristupovať k obsahu, ktorý vyžaduje aktualizáciu.

Logo „CI Plus“ je ochranná známka spoločnosti CI Plus LLP.

Tento produkt je chránený určitými právami duševného vlastníctva spoločnosti Microsoft Corporation. Použitie alebo distribúcia takejto technológie mimo tohto produktu je bez licencie od spoločnosti Microsoft alebo od autorizovanej dcérskej spoločnosti Microsoft zakázané.

VYUŽITIE A LIKVIDÁCIA ODPADU

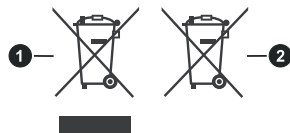
Baliaci papier a vlnitá lepenka – odovzdajte do zberných surovín. Prebalová fólia, PE vrecúška, plastové diely – do zberných kontajnerov na plasty.

LIKVIDÁCIA VÝROBKU PO UKONČENÍ ŽIVOTNOSTI

Európska únia

Tieto symboly označujú, že elektrické a elektronické zariadenia a batérie s týmto symbolom sa po skončení ich životnosti nesmú vyhadzovať do bežného domového odpadu. Namiesto toho by ste mali výrobok, ako aj batérie odovzdať na zberných miestach pre recykláciu elektrických a elektronických zariadení, aby sa riadne spracovali, zhodnotili a recyklovali v súlade s vašou vnútroštátnou legislatívou a smernicami 2012/19/EÚ a 2013/56/EÚ.

Správnou likvidáciou týchto výrobkov pomáhate šetriť prírodné zdroje a predchádzate možným negatívnym vplyvom na životné prostredie a ľudské zdravie, ktoré by inak mohli vzniknúť v dôsledku nesprávnej manipulácie počas likvidácie.



1. Produkty
2. Batéria

Ďalšie informácie o zberných strediskách a recyklácii týchto výrobkov získate od miestneho úradu, služieb na likvidáciu odpadu alebo v obchode, kde ste výrobok kúpili.

Nesprávna likvidácia tohto odpadu môže mať za následok pokutu v závislosti od štátnych zákonov.

Pre podnikateľov

Ak chcete tento výrobok zlikvidovať, obráťte sa na svojho dodávateľa a prečítajte si všeobecné podmienky kúpnej zmluvy.

Ostatné krajiny mimo Európskej únie

Tieto symboly sú platné len v Európskej únii.

Informácie o spôsobe likvidácie a recyklácie získate na miestnom úrade.

Odnesť výrobok a obal do recyklačného zariadenia.

Niektoré zberné strediská prijímajú bezplatné výrobky.

Poznámka: Pb pod symbolom znamená, že batéria obsahuje olovo.

Tento výrobok spĺňa požiadavky smerníc EÚ o elektromagnetickej kompatibilite a elektrickej bezpečnosti a problematiky ťažkých kovov v elektrických a elektronických zariadeniach.



Týmto K+B Progres, a.s., vyhlasuje, že typ rádiového zariadenia ECG 24HSL231M je v súlade so smernicou 2014/53/EÚ.

Úplné znenie vyhlásenia o zhode je k dispozícii na internetovej adrese www.ecg-electro.eu.

Návod na obsluhu je k dispozícii na webových stránkach www.ecg-electro.eu.

Zmena textu a technických parametrov vyhradená.

www.ecg-electro.eu

Čeština

K+B Progres, a.s.
U Expertu 91
250 69 Klíčany

tel.: +420 272 122 111
e-mail: ECG@kbexpert.cz

Slovenčina

Distribútor pre SR: K+B Progres, a. s., organizačná zložka
Mlynské Nivy 71
821 05 Bratislava

e-mail: ECG@kbexpert.cz

- Výrobce neručí za tiskové chyby obsažené v návodu k použití výrobku.
- Dovozca neručí za tlačové chyby obsiahnuté v návode na použitie výrobku.