











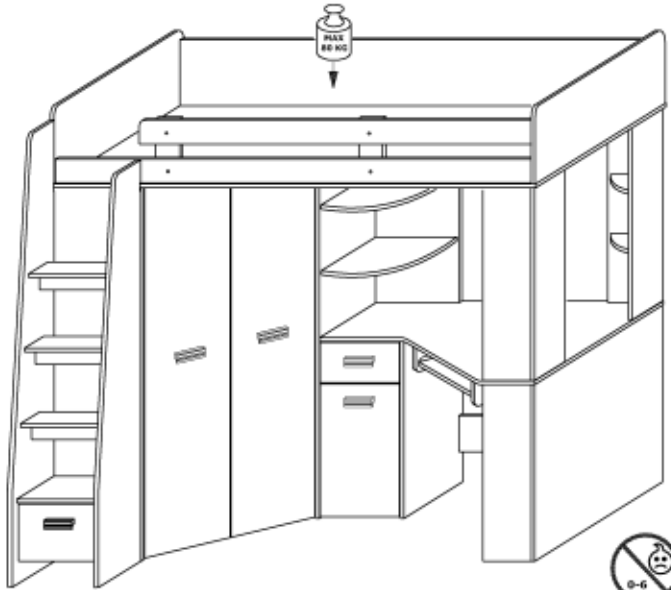











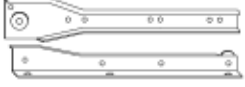
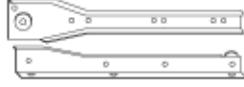





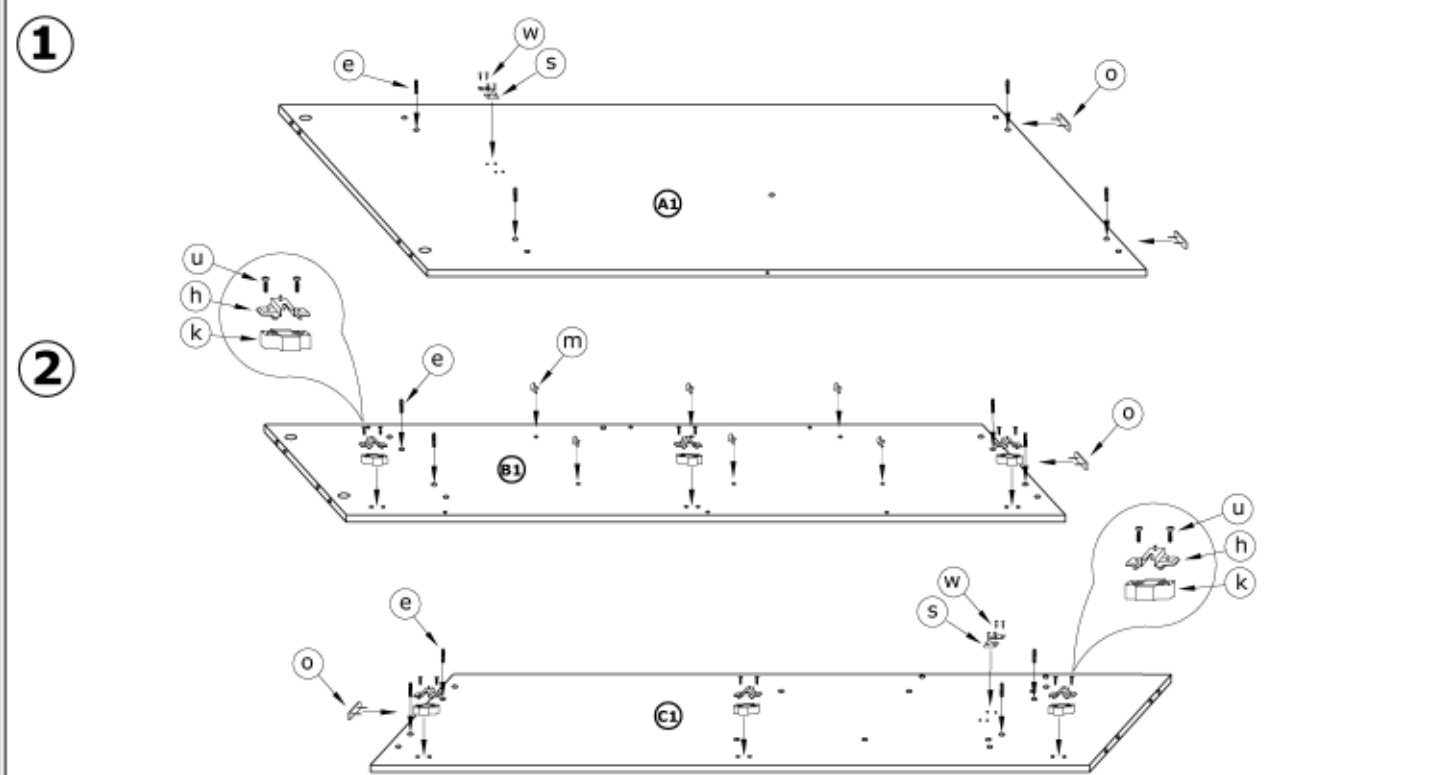


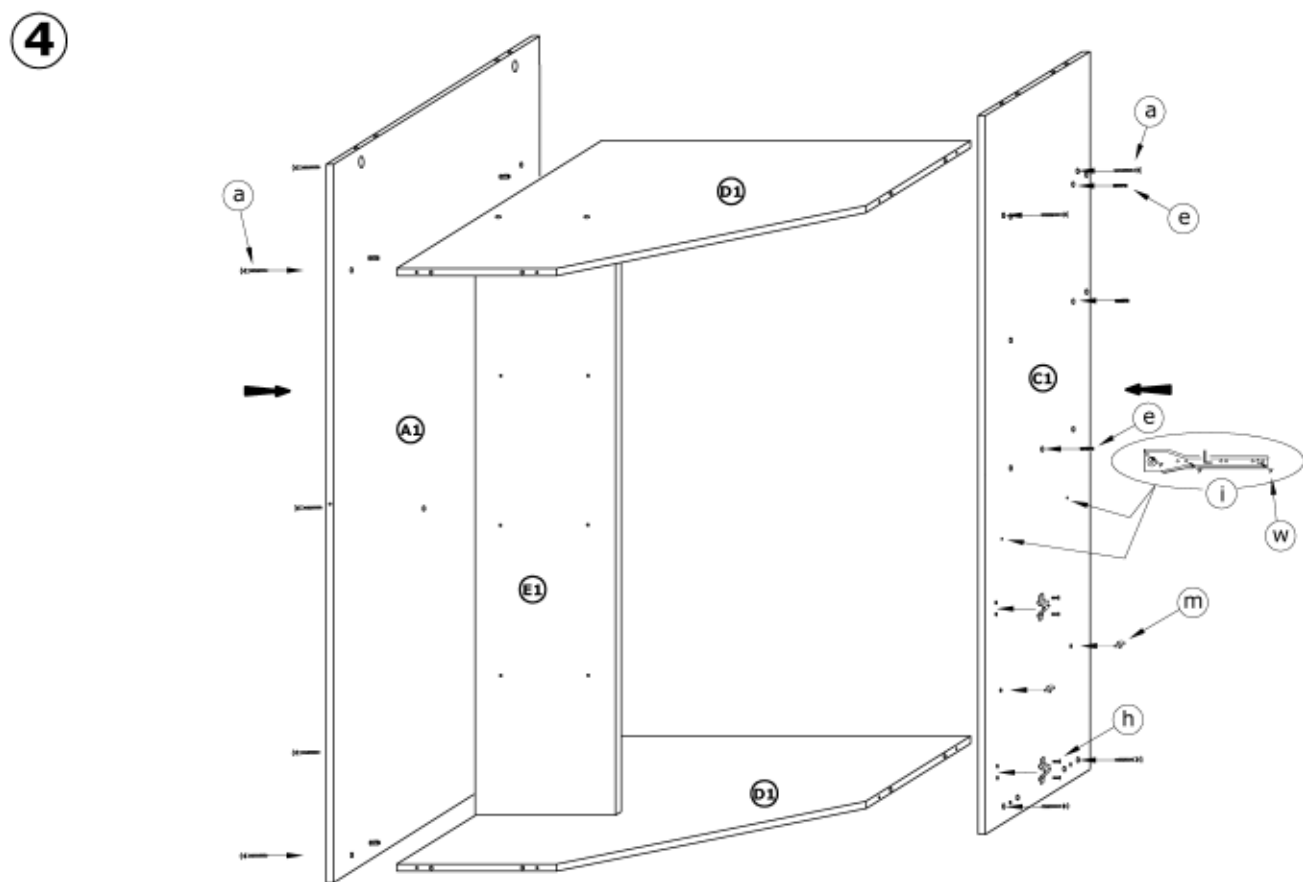
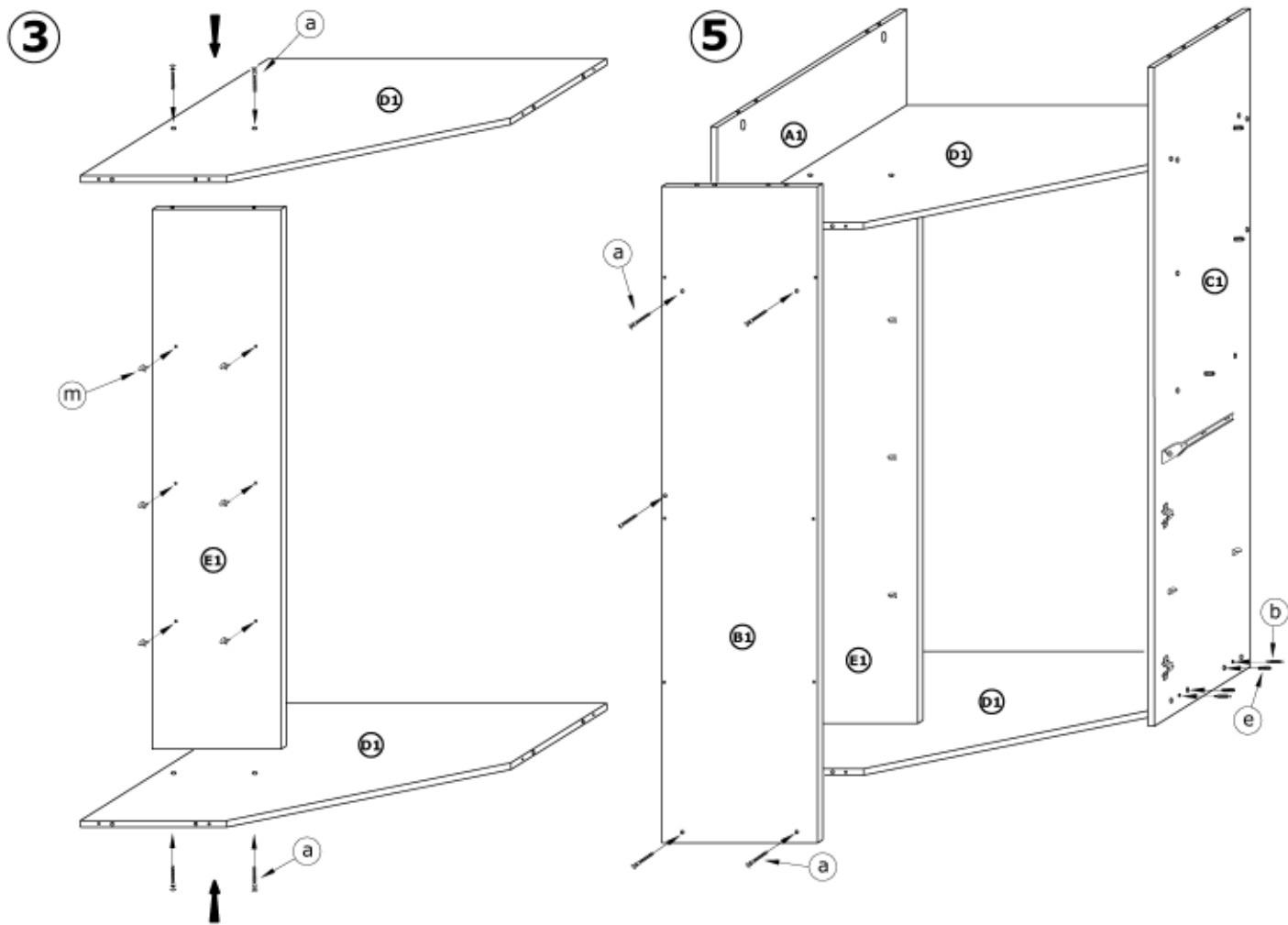
x 78 	x 53 	x 6 	x 65 	x 82 	x 2 	x 6 	x 8 
x 6 	x 3 	x 18 	x 4 				
x 15 	x 5 	x 2 	x 4 				
x 12 (6,2x30) 	x 60 (3,5x16) 	x 14 (3,5x30) 	x 2 				
x 40 	x 1 						
x 2 kpl. (300 mm) 	x 1 kpl. (350 mm) 	x 1 (816mm) 	 240 min 				

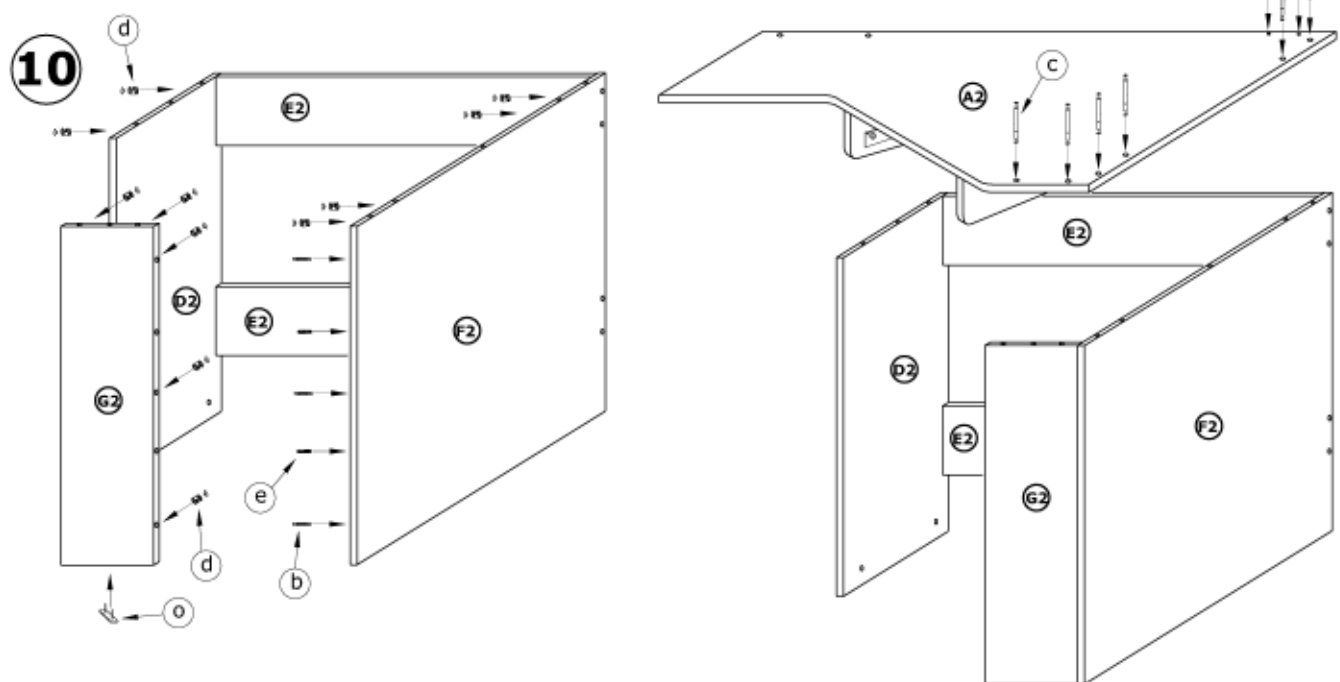
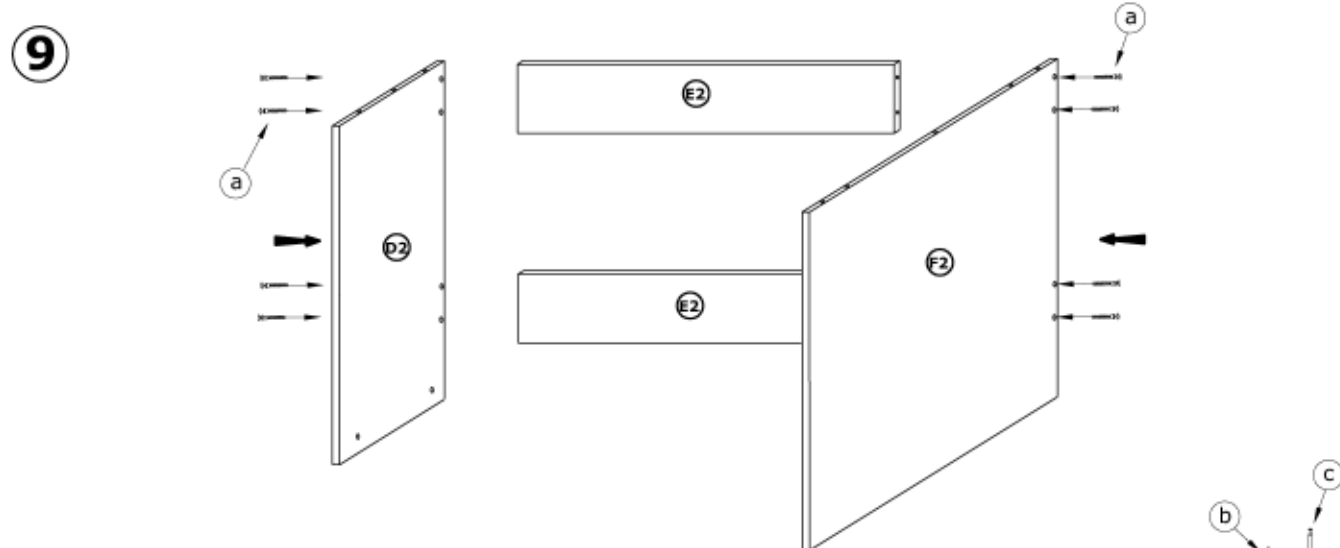
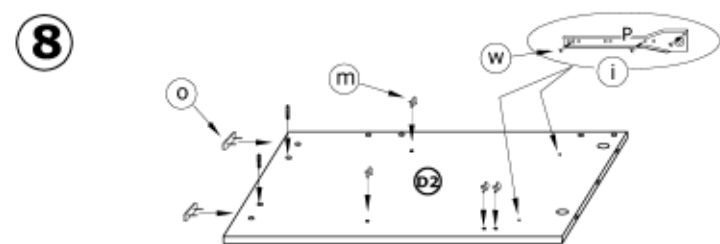
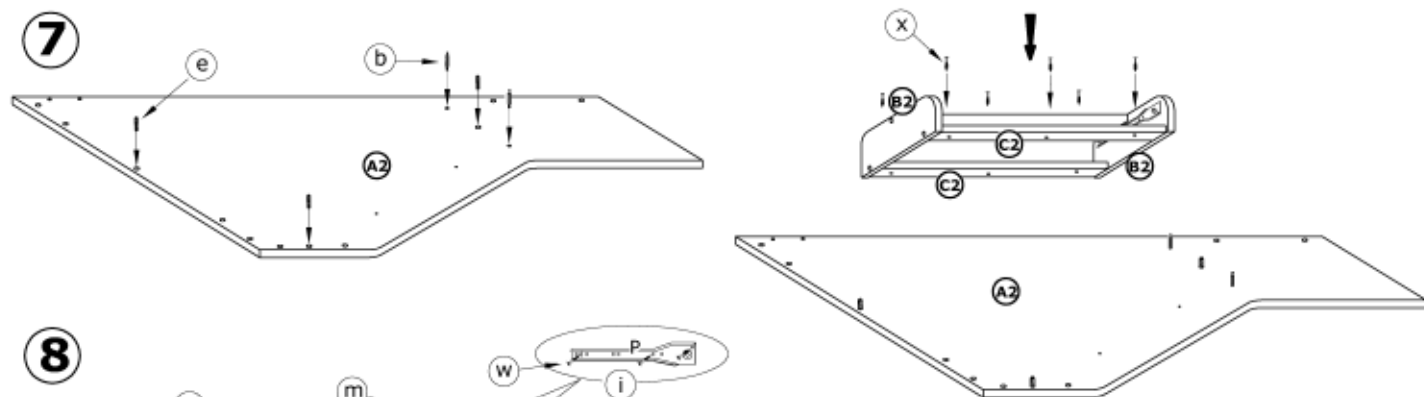
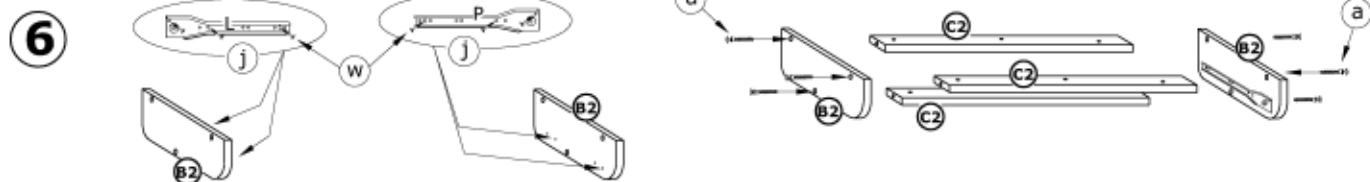
1 - FAZY MONTAŻU

A - OZNACZENIE ELEMENTÓW

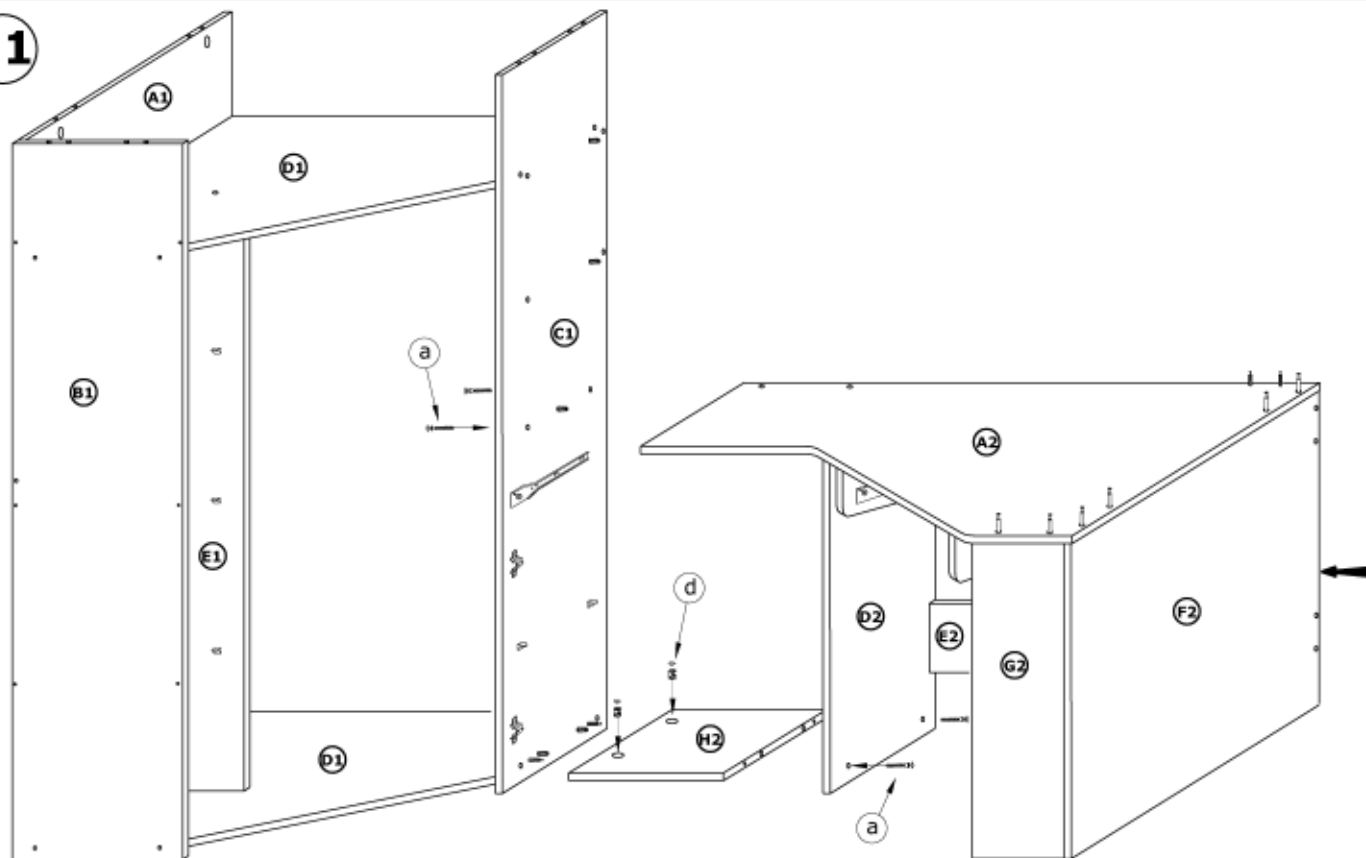
a - OZNACZENIE AKCESORIÓW



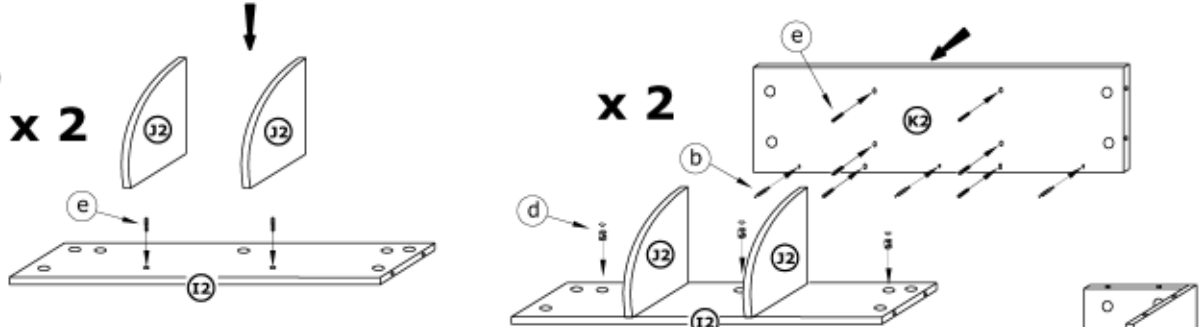




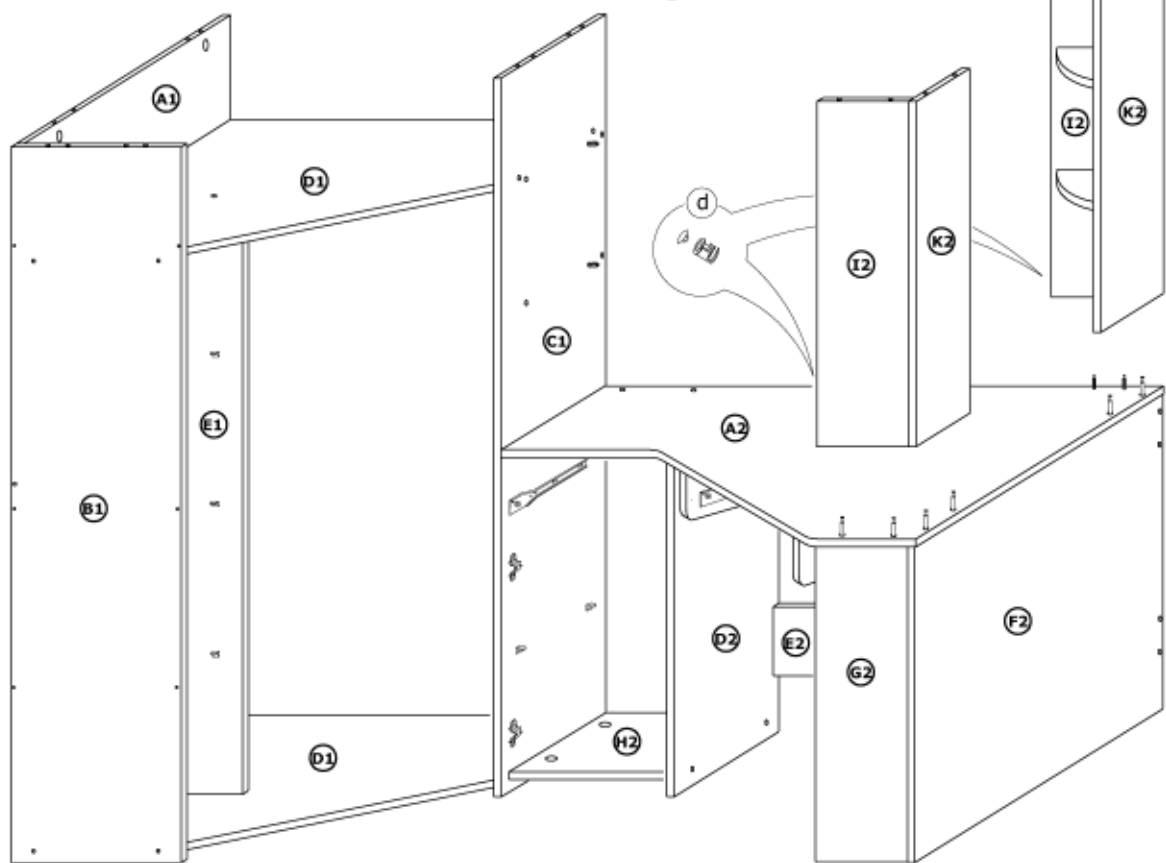
11

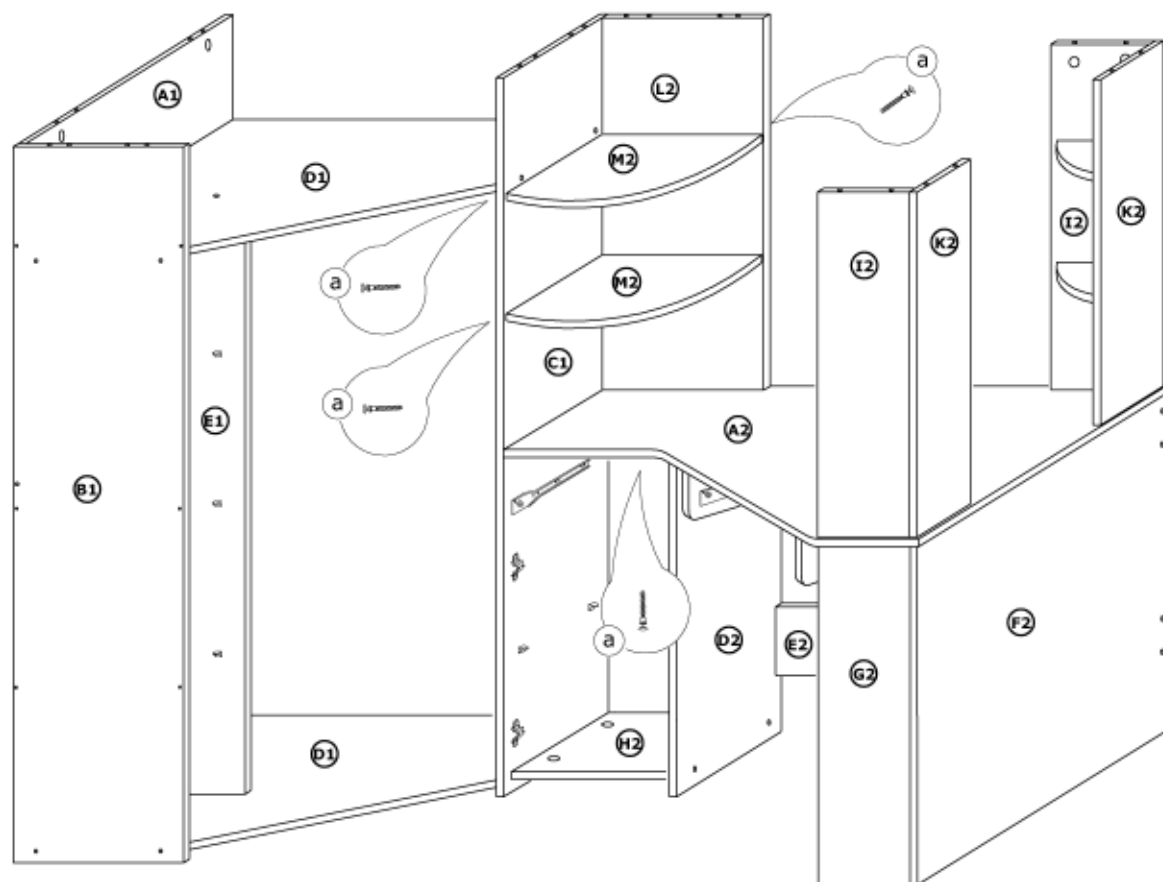
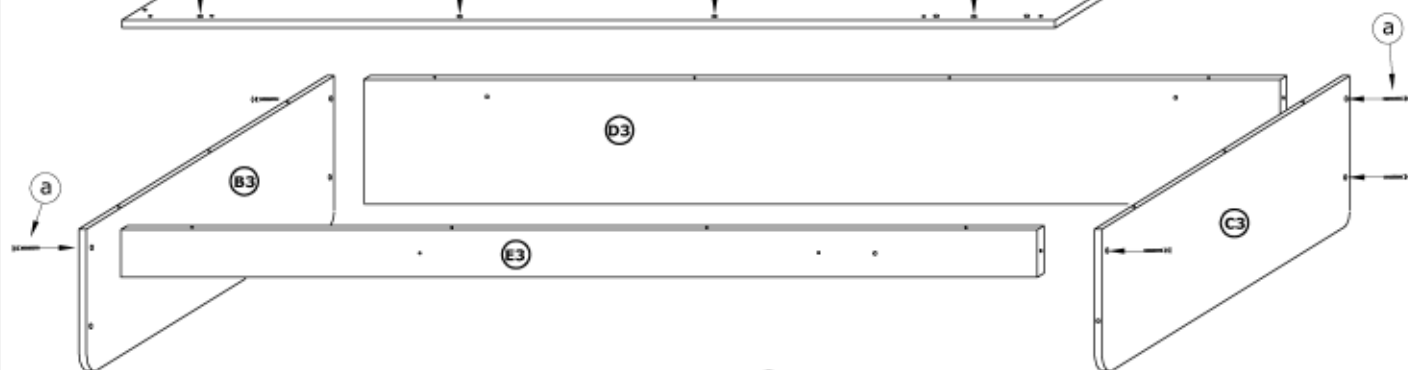
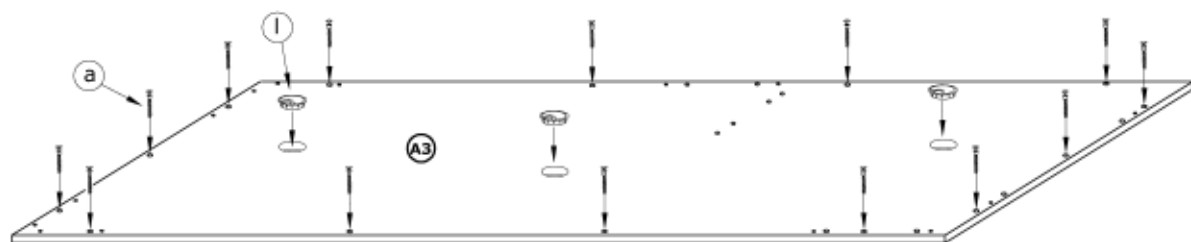
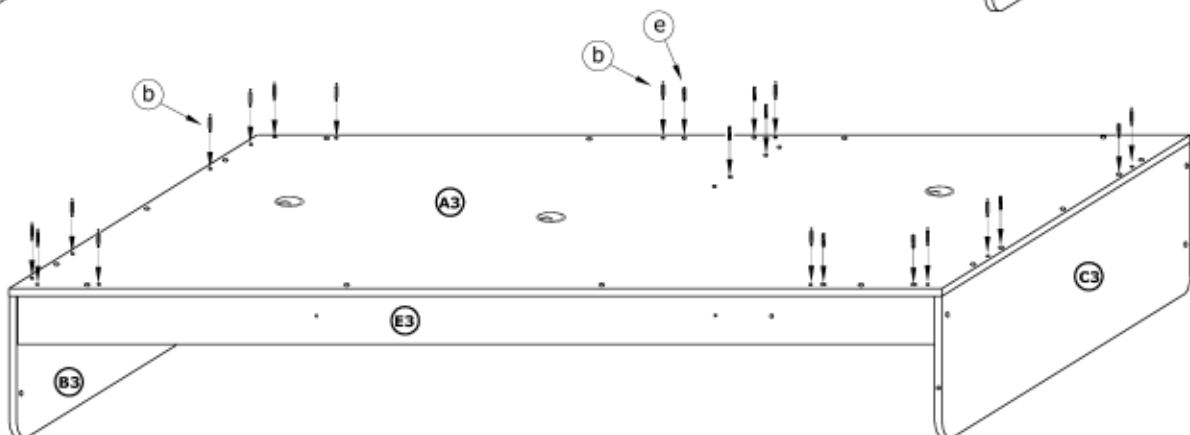


12

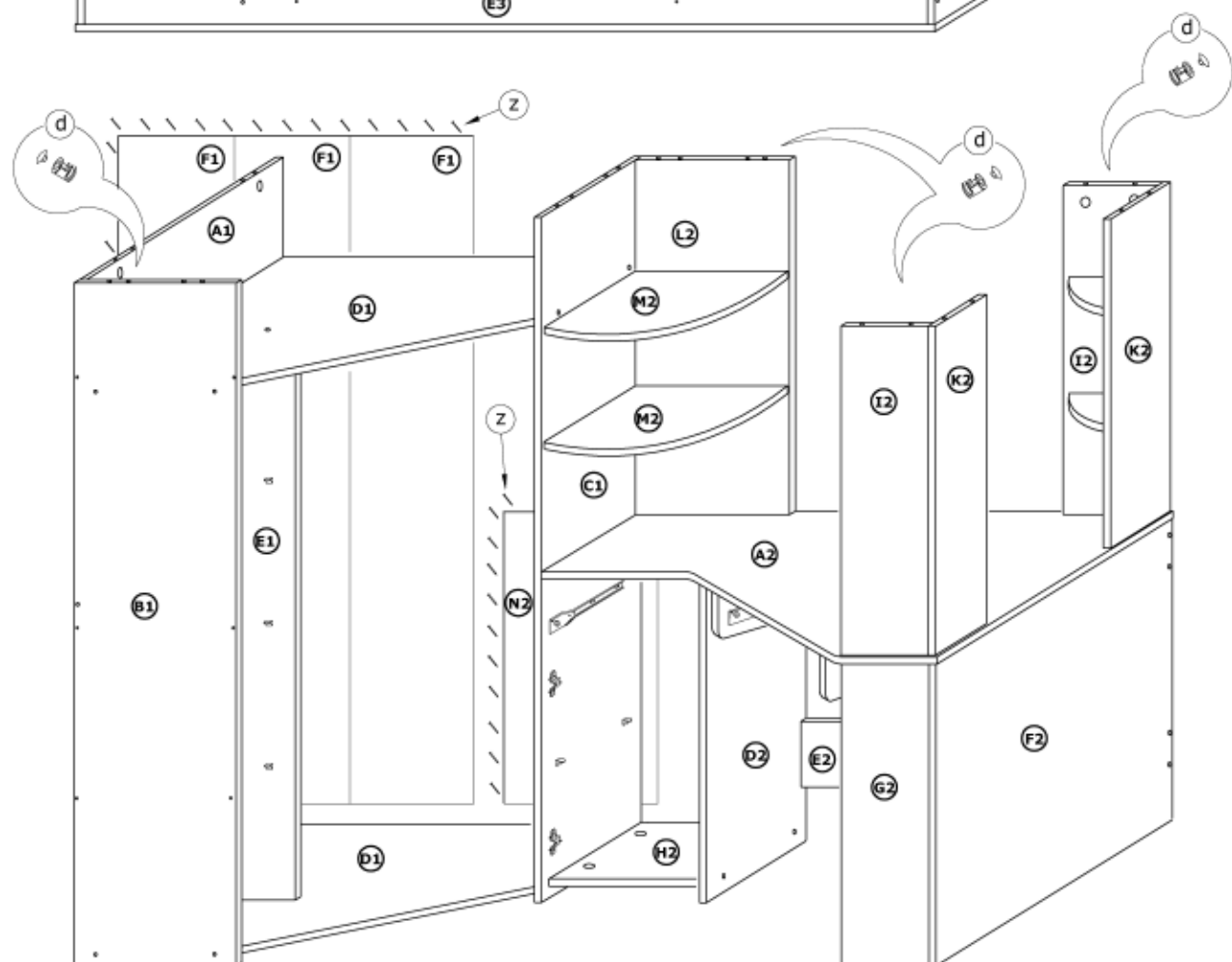
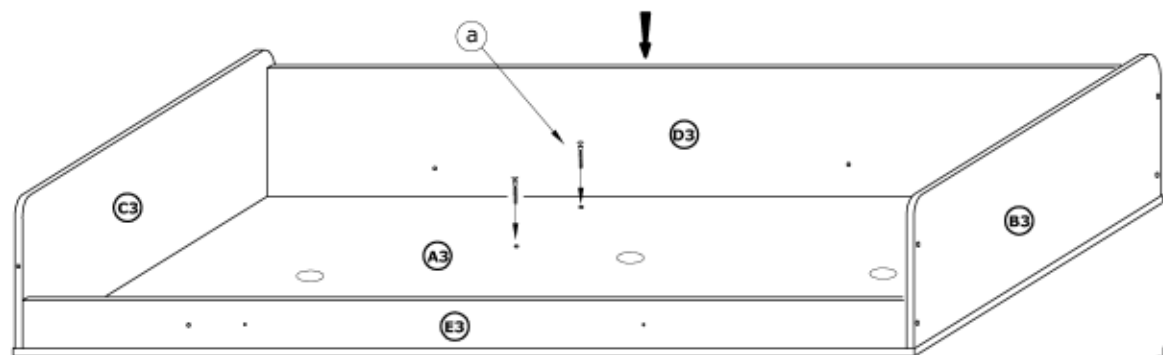


13

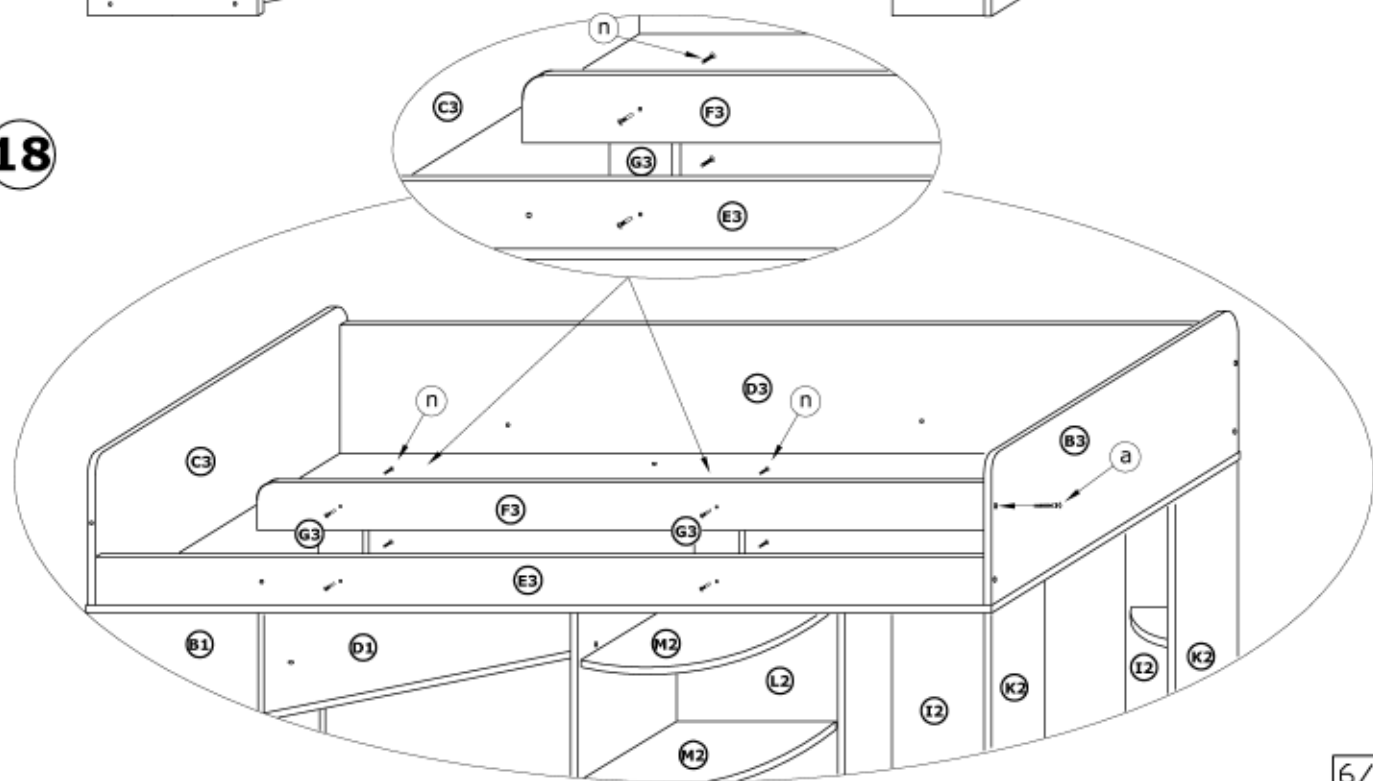


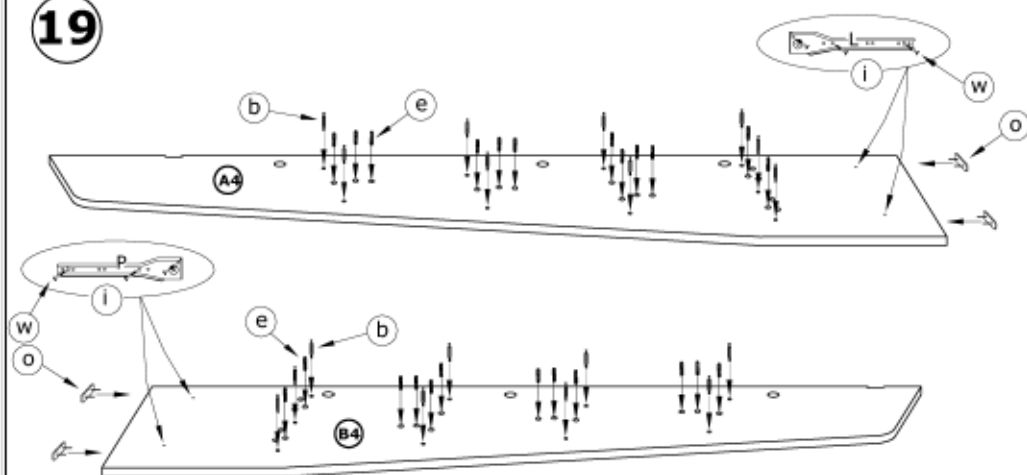
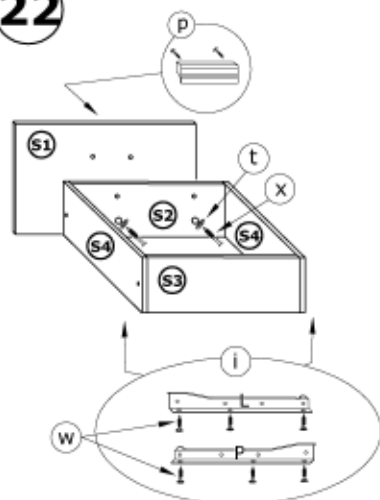
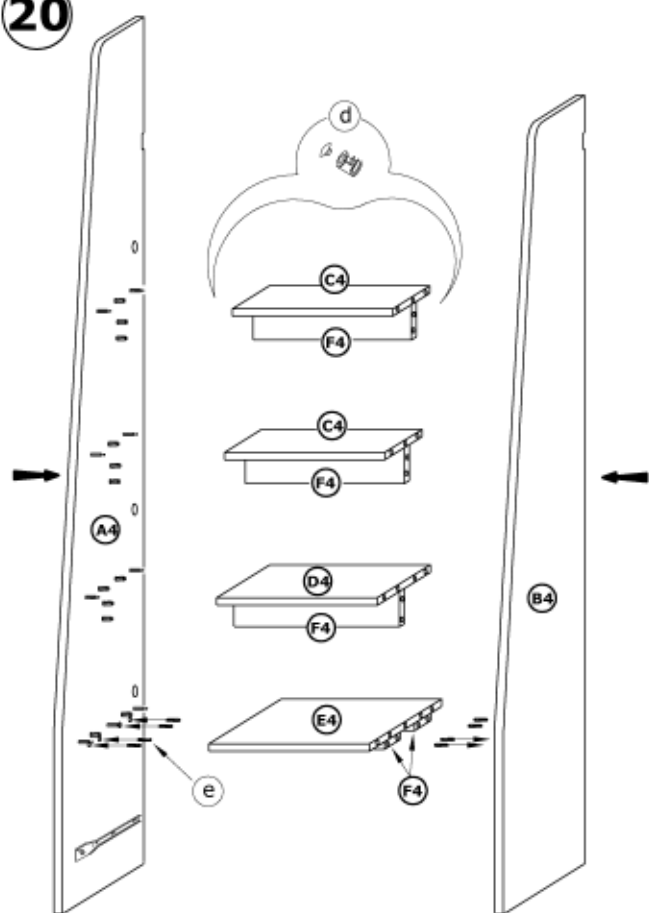
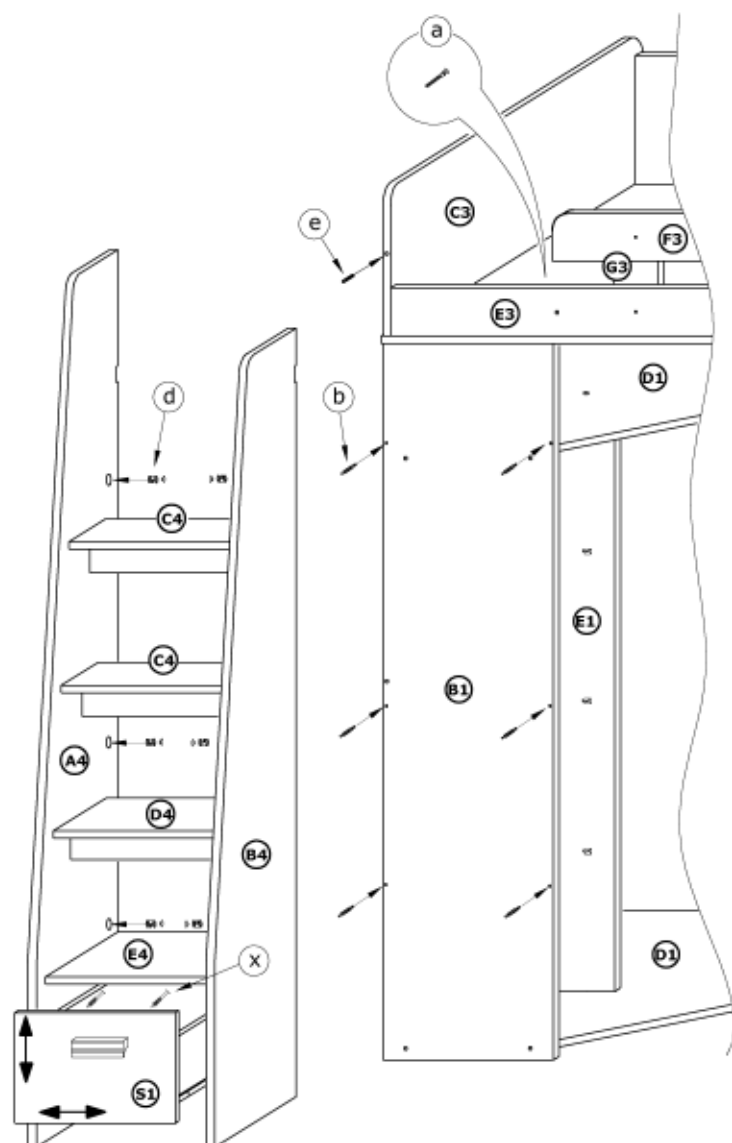
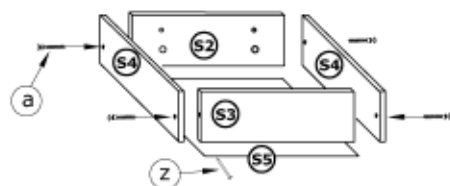
14**15****16**

17

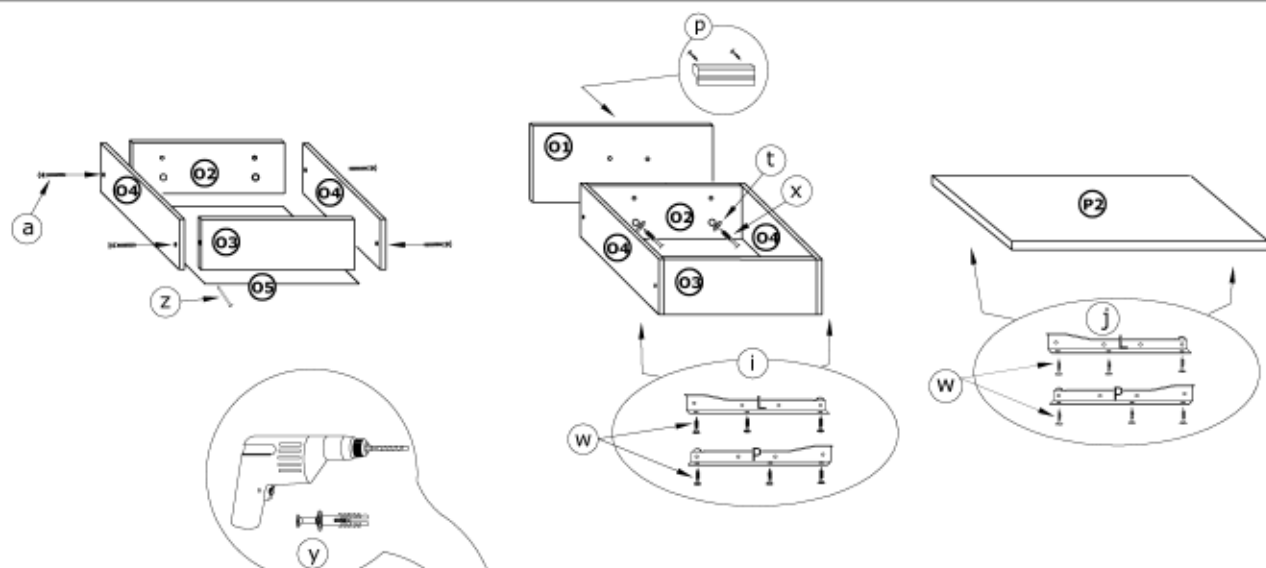


18



19**22****20****23****21**

24



25

