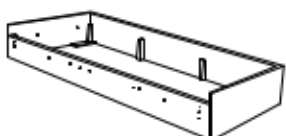












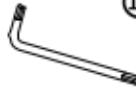
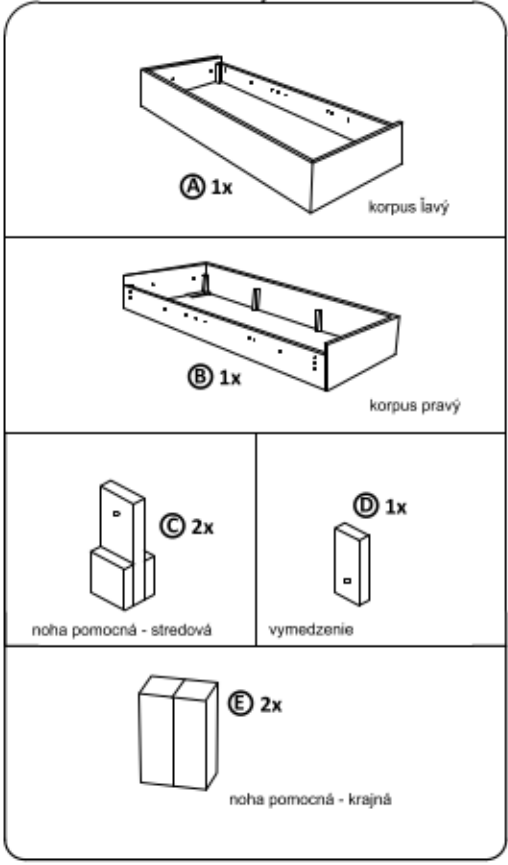








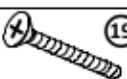



montážny návod :

		<p>Typy nôh:</p> 
---	--	--

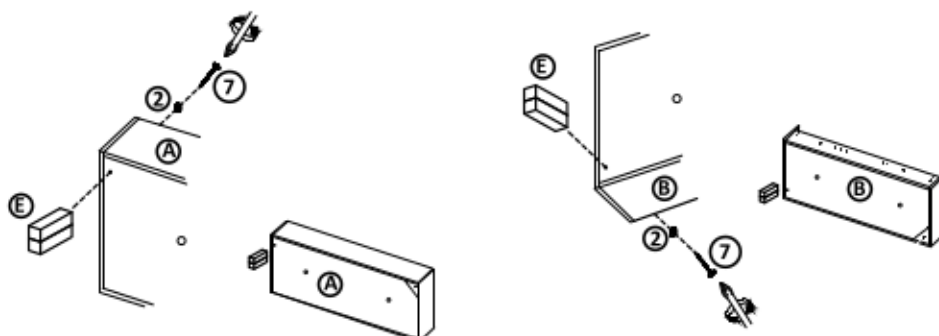
Montážne kovanie:

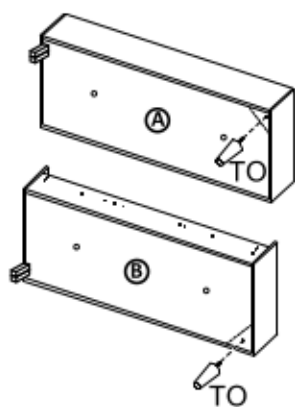
<p>1</p>  <p>Zapustná skrutka M6x70 - 1 ks</p>	<p>2</p>  <p>Okenná podložka - 5ks</p>	<p>3</p>  <p>Imbusová matica M6 - 2ks</p>	<p>4</p>  <p>Imbusový kľúč 4-1ks</p>	<p>5</p>  <p>Matica M6 - 1ks</p>	<p>6</p>  <p>Zapustná skrutka M6x55 - 2 ks</p>	<p>7</p>  <p>Samorezka 5/ 80 - 2ks</p>	<p>8</p>  <p>krytka Ø35 - 4ks</p>
<p>kovanie ku nohám TO: PN1</p>	<p>8</p>  <p>Imbusová matica M8 - 2ks</p>	<p>9</p>  <p>podložka Ø 10 - 4ks</p>	<p>10</p>  <p>Imbusový kľúč 5-1ks</p>	<p>Časti kontajnerov:</p> 			
<p>kovanie ku nohám KD, TH: PN2</p>	<p>11</p>  <p>Podložka 8 veľká - 2ks</p>	<p>12</p>  <p>Matica M8 - 2ks</p>					
<p>kovanie ku nohám SLC/SLI: PN3</p>	<p>13</p>  <p>Samorezka 5/ 30 - 4ks</p>	<p>14</p>  <p>Okenná podložka - 4ks</p>					
<p>kovanie ku nohám MKC: PN4</p>	<p>15</p>  <p>Samorezka 5/ 30 - 8ks</p>	<p>16</p>  <p>Okenná podložka - 8ks</p>					
<p>kovanie ku nohám LIC: PN5</p>	<p>17</p>  <p>Samorezka 5/ 35 - 4ks</p>	<p>18</p>  <p>Okenná podložka - 4ks</p>					
<p>kovanie ku nohám GRN: PN6</p>	<p>19</p>  <p>Zapustná skrutka M6x55 - 4ks</p>	<p>20</p>  <p>Okenná podložka - 4ks</p>					

Polyetylénovu fóliu v ktorej bol zabalený výrobok ponechajte pri montáži pod elementmi. Zabráňte tým znečisteniu poľahovej látky, prípadne oderu.

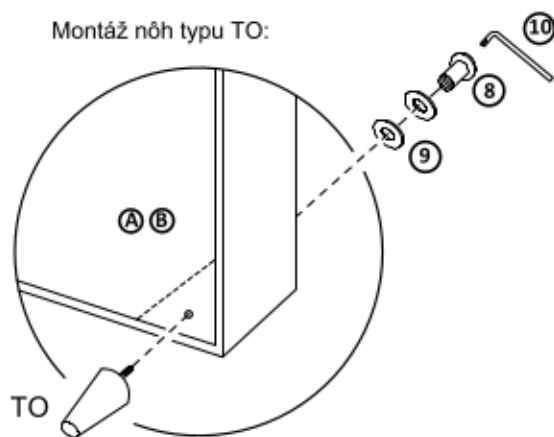


Montáž pomocných nôh-krajných na kontajnery:

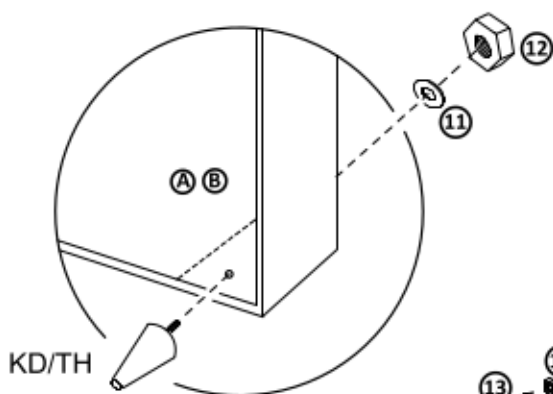




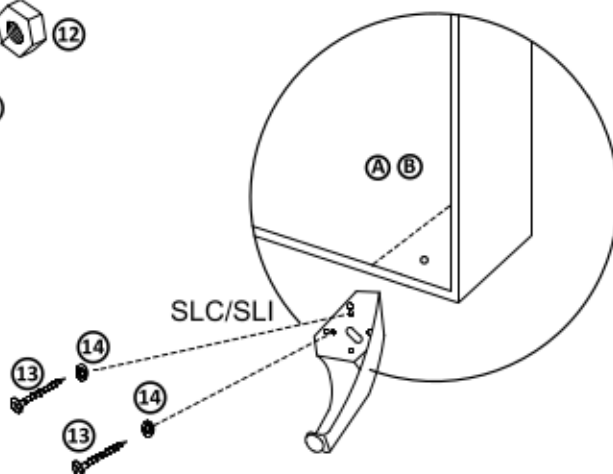
Montáž rôznych typov nôh:



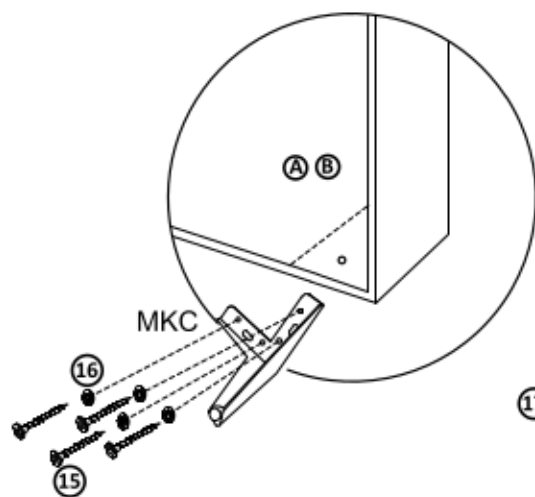
Montáž nôh typu KD:



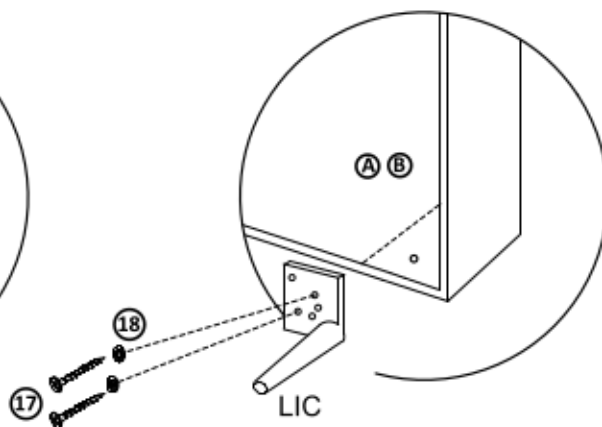
Montáž nôh typu SLC/SLI:

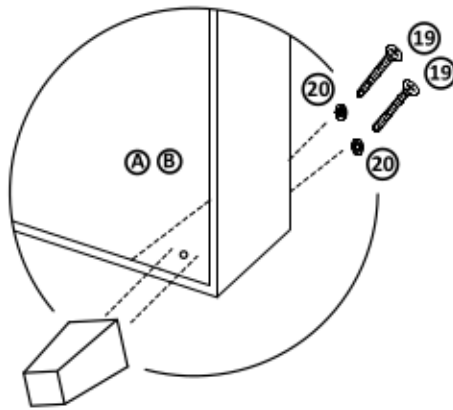


Montáž nôh typu MKC:

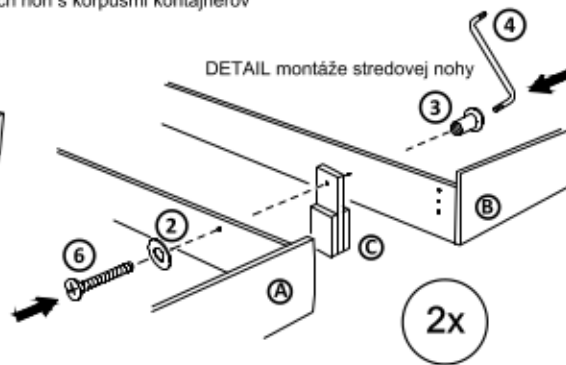
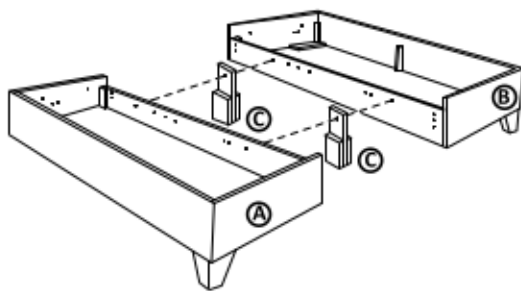


Montáž nôh typu LIC:

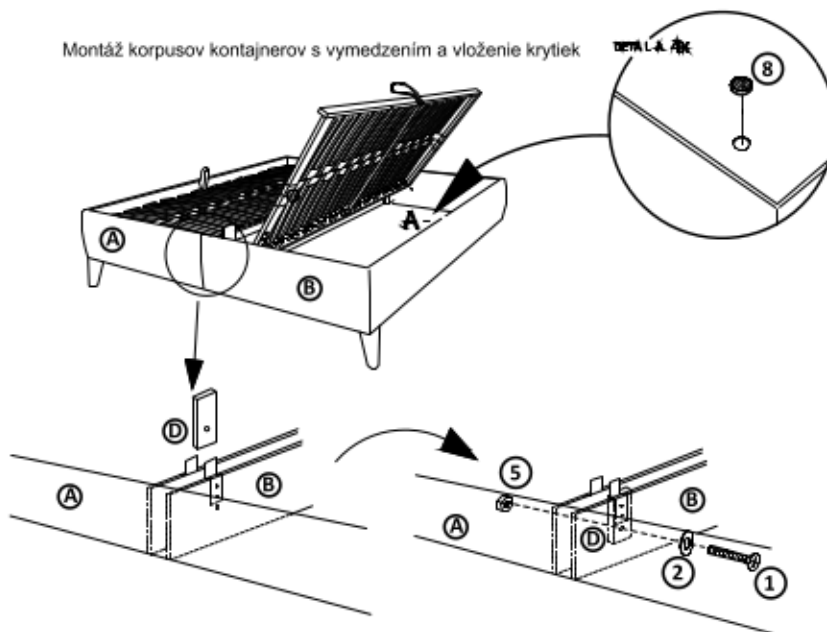




Montáž stredových nôh s korpusmi kontajnerov

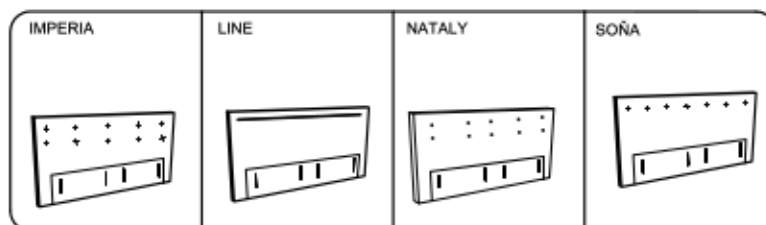


Montáž korpusov kontajnerov s vymedzením a vloženie krytiek



Po zmontovaní výrobku vhodne polyetylénovú fóliu a kartón do kontajnera s príslušným označením plasty/kartón

montážny návod :



Balík kovania:

CC3

Montážne kovanie:



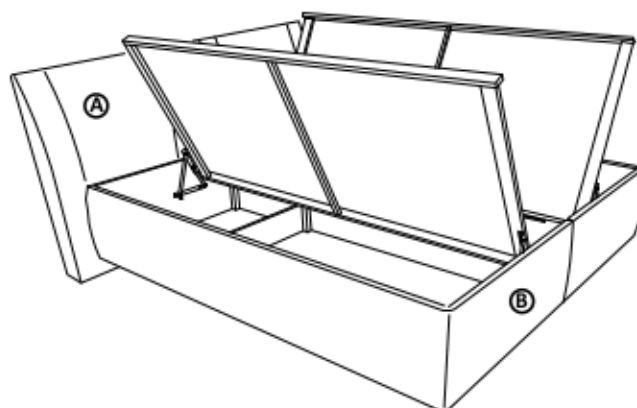
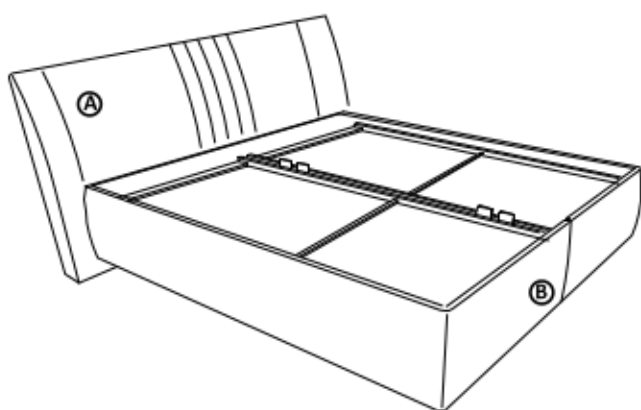
Imbusová matica
MB - 4ks



6 hranný šrób
M8x90 - 4ks

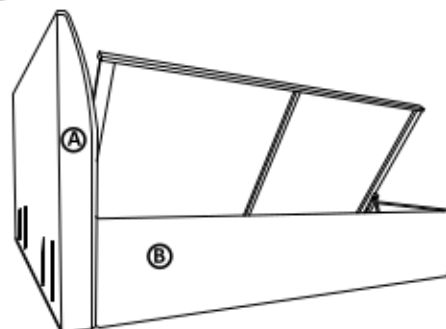
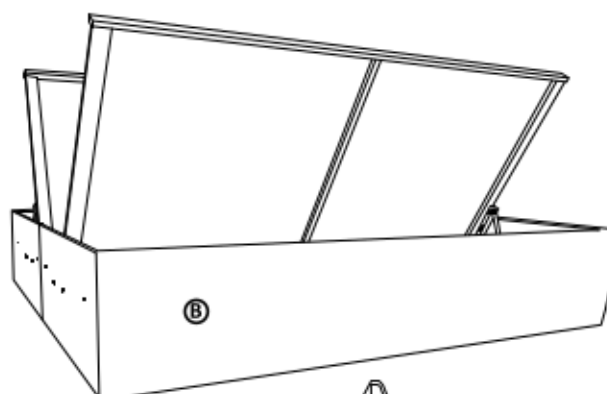
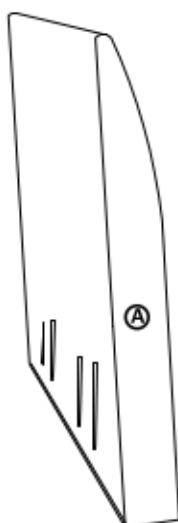


Podložka 10 veľká - 4ks



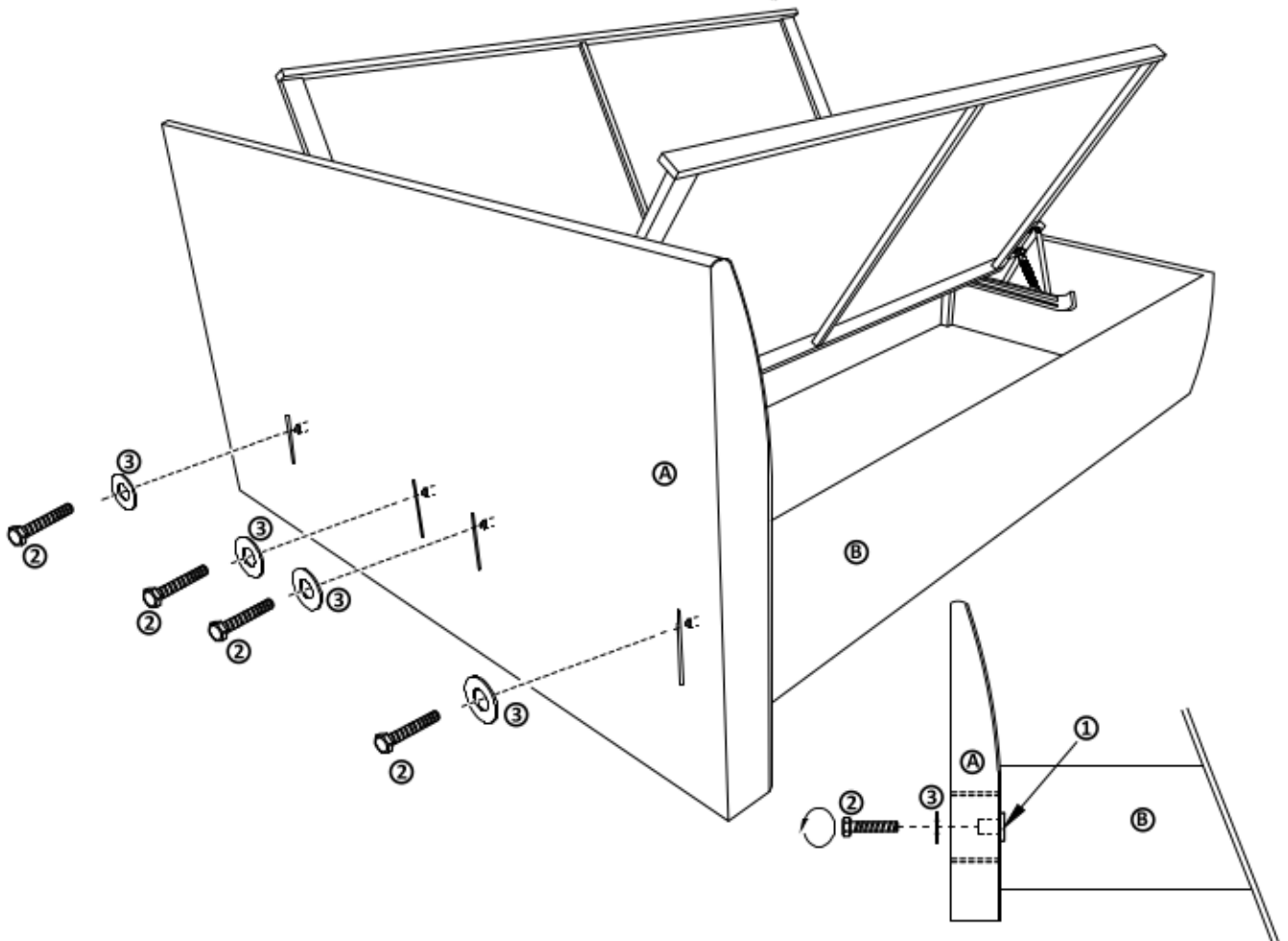
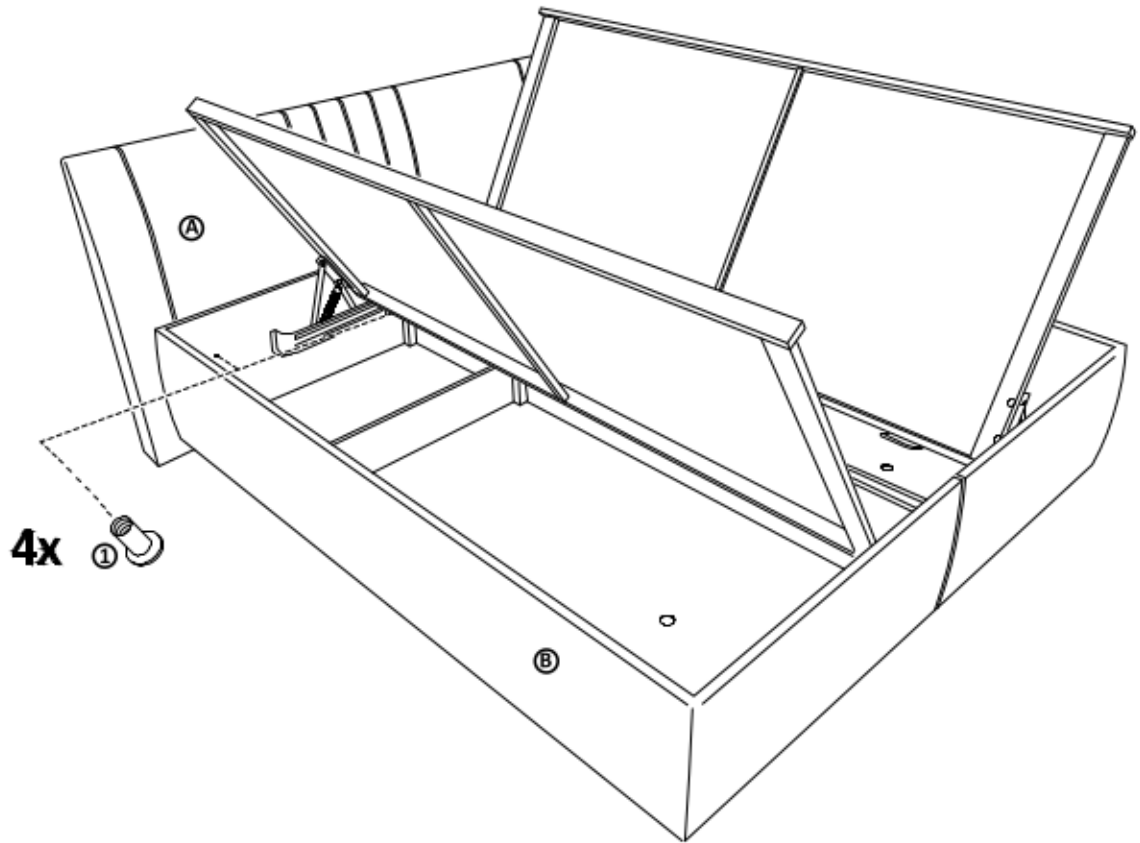
Prisunutie čela postele ku kontajnerom:

④



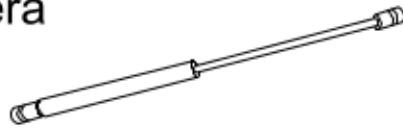
II.

Upevnenie čela postele o kontajnery montážnym kovaním:

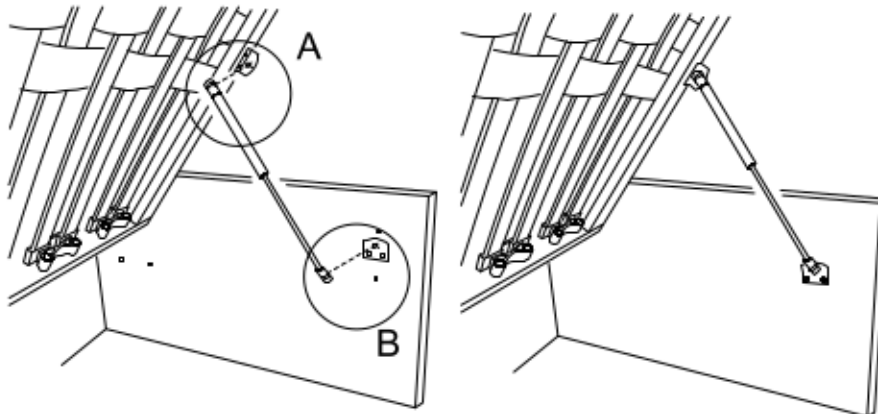


montážny návod :

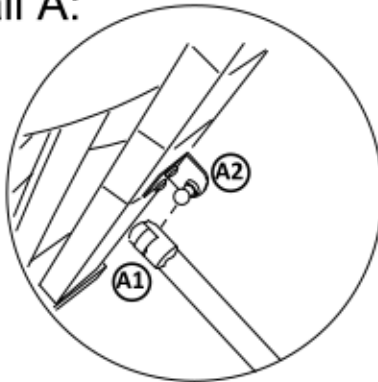
Pneumatická PV2 vzpera



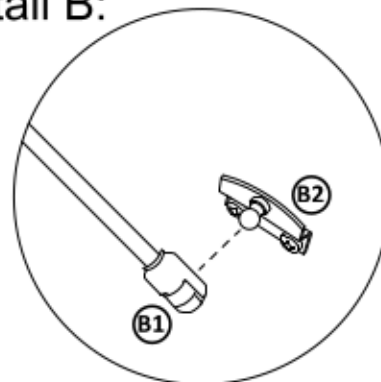
Montáž pneumatickej vzpery :



Detail A:



Detail B:



Hlavy pneumatických vzpier (A1,B1) nastrčíte na držiaky pneumatických vzpier (A2,B2) upevnených na stene kontajnera
Hlava vzpery A1 sa nastrčí do držiaka vzpery A2, hlava vzpery B1 sa nastrčí do držiaka vzpery B2

Typy výklopných roštov čalúnených postelí pre montáž pneumatických vzpier:



Výklopný rošt z boku (verzia 2) - manželská posteľ



Výklopný rošt z boku (verzia 2) - jednolôžko

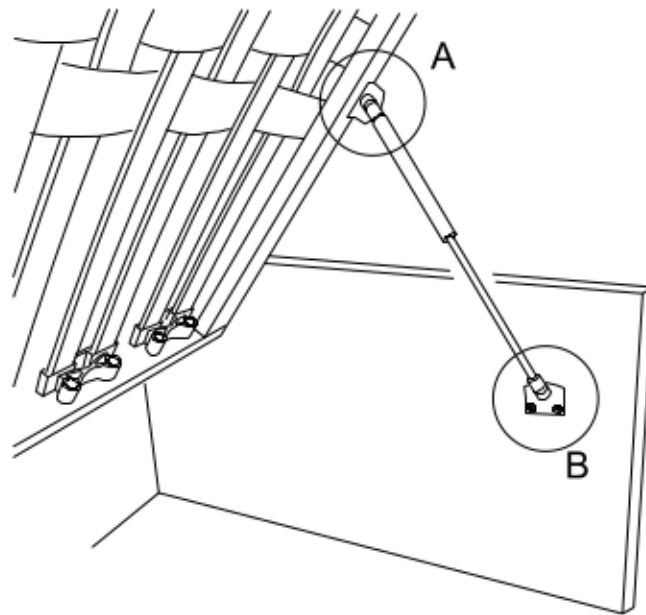


Polohovací rošt (verzia 6) - manželská posteľ

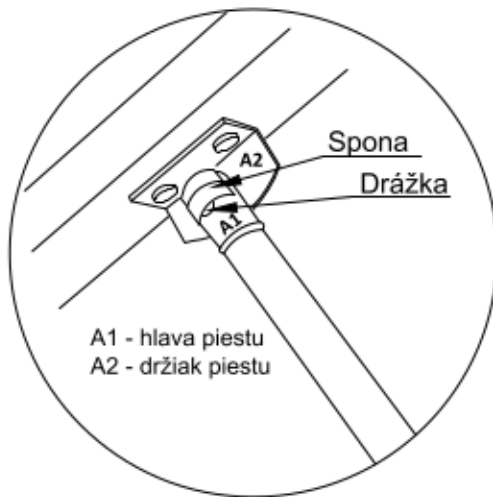


Polohovací rošt (verzia 6) - jednolôžko

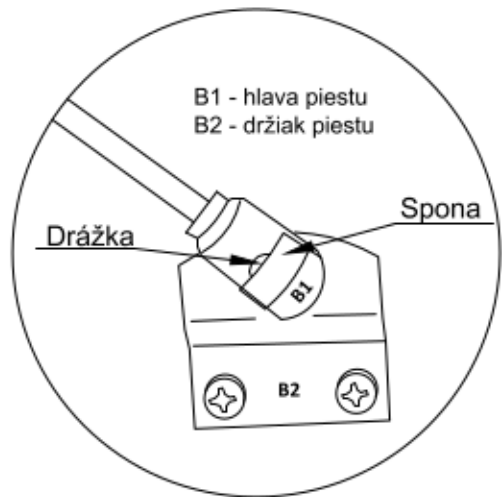
Demontáž pneumatických vzpier :



Detail A:



Detail B:

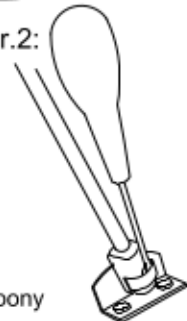


obr.1:



Do drážky zastrčte tenký skrutkovač a nadvihnite zaist'ovaciú sponu hlavy piestu. Následne hlavu piestu vyťahnite z držiaka piestu (viď. obr. 1 a 2)

obr.2:



Uzavretá spona hlavy piestu je pripravená na opätovne použitie. Pri nesprávnom uzavretí spony piestu po demontáži je potrebné polohu spony napraviť skrutkovačom pred ďalším použitím.

