



*Thinking of you*  
**Electrolux**



EKK51350OW  
EKK51350OX

**CS** SPORÁK  
**SK** SPORÁK

NÁVOD K POUŽITÍ 2  
NÁVOD NA POUŽÍVANIE 29



## OBSAH

1. BEZPEČNOSTNÍ INFORMACE.....	3
2. BEZPEČNOSTNÍ POKYNY.....	4
3. POPIS SPOTŘEBIČE.....	8
4. PŘED PRVNÍM POUŽITÍM.....	8
5. VARNÁ DESKA – DENNÍ POUŽÍVÁNÍ.....	9
6. VARNÁ DESKA - TIPY A RADY.....	10
7. VARNÁ DESKA – ČIŠTĚNÍ A ÚDRŽBA.....	11
8. TROUBA – DENNÍ POUŽÍVÁNÍ.....	12
9. TROUBA - FUNKCE HODIN.....	13
10. TROUBA - POUŽITÍ PŘÍSLUŠENSTVÍ.....	13
11. TROUBA - TIPY A RADY.....	13
12. TROUBA – ČIŠTĚNÍ A ÚDRŽBA.....	18
13. ODSTRAŇOVÁNÍ ZÁVAD.....	20
14. INSTALACE.....	22
15. ENERGETICKÁ ÚČINNOST.....	27

## MYSLÍME NA VÁS

Děkujeme, že jste si zakoupili spotřebič značky Electrolux. Vybrali jste si produkt, se kterým jsou spjaty desítky let profesionálních zkušeností a inovací. Tento důmyslný a stylový spotřebič byl navržen s ohledem na jeho uživatele. Kdykoliv jej proto používáte, můžete se spolehnout, že pokaždé dosáhnete skvělých výsledků.

Vítá Vás Electrolux.

**Navštivte naše stránky ohledně:**



Rady ohledně používání, brožury, poradce při potížích, servisních informací:  
**[www.electrolux.com](http://www.electrolux.com)**



Registrace vašeho spotřebiče, kterou získáte lepší servis:  
**[www.registerelectrolux.com](http://www.registerelectrolux.com)**



Nákupu příslušenství, spotřebního materiálu a originálních náhradních dílů pro váš spotřebič:  
**[www.electrolux.com/shop](http://www.electrolux.com/shop)**

## PÉČE O ZÁKAZNÍKY A SERVIS

Doporučujeme používat originální náhradní díly. Při kontaktu se servisním střediskem se ujistěte, že máte k dispozici následující údaje: Model, výrobní číslo (PNC), sériové číslo. Tyto informace jsou uvedeny na typovém štítku.

 Upozornění / Důležité bezpečnostní informace

 Všeobecné informace a rady

 Poznámky k ochraně životního prostředí

Změny vyhrazeny.

# 1. ⚠ BEZPEČNOSTNÍ INFORMACE

Tento návod si pečlivě přečtete ještě před instalací spotřebiče a jeho prvním použitím. Výrobce nezodpovídá za škody a zranění způsobená nesprávnou instalací či chybným používáním. Návod k použití vždy uchovávejte spolu se spotřebičem pro jeho budoucí použití.

## 1.1 Bezpečnost dětí a postižených osob



### UPOZORNĚNÍ!

Hrozí nebezpečí udušení, úrazu nebo jiných trvalých následků.

- Tento spotřebič smí používat děti starší osmi let nebo osoby se sníženými fyzickými, smyslovými nebo duševními schopnostmi nebo osoby bez patřičných zkušeností a znalostí, pouze pokud tak činí pod dozorem nebo vedením, které zohledňuje bezpečný provoz spotřebiče, a pokud rozumí rizikům spojeným s provozem spotřebiče.
- Nenechte děti hrát si se spotřebičem.
- Všechny obaly uschovejte z dosahu dětí.
- Je-li spotřebič v provozu nebo pokud chladne, nedovolte dětem a domácím zvířatům, aby se k němu přibližovaly. Přístupné části jsou horké.
- Čištění a uživatelskou údržbu spotřebiče by neměly provádět děti bez dozoru.

## 1.2 Všeobecné bezpečnostní informace

- Tento spotřebič smí instalovat a výměnu kabelu provádět jen kvalifikovaná osoba.
- Spotřebič nepoužívejte spolu s externím časovačem nebo samostatným dálkovým ovládním.
- Příprava jídel s tuky či oleji na varné desce bez dozoru může být nebezpečná a způsobit požár.

- Oheň se nikdy nesnažte uhasit vodou, ale vypněte spotřebič a poté plameny zakryjte např. víkem nebo hasicí rouškou.
- Nepokládejte věci na varnou desku.
- K čištění spotřebiče nepoužívejte čisticí zařízení na páru.
- Na varnou desku nepokládejte žádné kovové předměty jako nože, vidličky, lžice nebo pokličky, protože by se mohly zahřát na velmi vysokou teplotu.
- Před otevřením víka vždy odstraňte z jeho povrchu rozlité tekutiny. Před zavřením víka nechte povrch varné desky vychladnout.
- Při provozu je vnitřek spotřebiče horký. Nedotýkejte se topných článků ve spotřebiči. Při vkládání či vyjímání příslušenství či nádobí vždy používejte kuchyňské chňapky.
- Před údržbou odpojte spotřebič od napájení.
- Před výměnou žárovky se nejprve přesvědčte, že je spotřebič vypnutý, abyste předešli riziku úrazu elektrickým proudem.
- Nepoužívejte drsné čisticí prostředky nebo ostré kovové škrabky k čištění skleněných dvířek, mohly by poškrábat povrch, což by mohlo následně vést k rozbití skla.
- Jestliže je poškozený přívodní kabel, smí ho vyměnit pouze výrobce, autorizované servisní středisko nebo osoba s podobnou příslušnou kvalifikací, jinak by mohlo dojít k úrazu.
- Při manipulaci s odkládací zásuvkou buďte opatrní. Může být horká.

## 2. BEZPEČNOSTNÍ POKYNY

Tento spotřebič je vhodný pro následující trhy: CZ SK

### 2.1 Instalace



#### **UPOZORNĚNÍ!**

Tento spotřebič smí instalovat jen kvalifikovaná osoba.

- Odstraňte veškerý obalový materiál.

- Poškozený spotřebič neinstalujte ani nepoužívejte.
- Řiďte se pokyny k instalaci dodanými spolu s tímto spotřebičem.
- Při přemísťování spotřebiče buďte vždy opatrní, protože je těžký. Vždy noste ochranné rukavice.
- Netahejte spotřebič za držadlo.
- Kuchyňská skříňka a výklenek musí mít vhodné rozměry.
- Dodržujte minimální vzdálenosti od ostatních spotřebičů a nábytku.
- Ujistěte se, že je spotřebič namontován pod bezpečnou konstrukcí a vedle bezpečných konstrukcí.
- Některé části spotřebiče jsou pod proudem. Uzavřete spotřebič pomocí nábytku, abyste zabránili kontaktu s nebezpečnými částmi.
- Strany spotřebiče musí být umístěny vedle spotřebičů nebo kuchyňského nábytku stejné výšky.
- Spotřebič neumísťujte na podstavec.
- Spotřebič neinstalujte vedle dveří či pod oknem. Zabráníte tak převržení horkého nádoby ze spotřebiče při otevírání dveří či okna.
- Zajistěte instalaci stabilizačního prvku, který bude bránit převržení spotřebiče. Řiďte se pokyny v části „Instalace“.
- Síťové kabely se nesmí nacházet v blízkosti dveří spotřebiče nebo se jich dotýkat, obzvláště jsou-li dveře horké.
- Ochrana před úrazem elektrickým proudem u živých či izolovaných částí musí být připevněna tak, aby nešla odstranit bez použití nástrojů.
- Síťovou zástrčku zapojte do síťové zásuvky až na konci instalace spotřebiče. Po instalaci musí zůstat síťová zástrčka nadále dostupná.
- Pokud je síťová zásuvka uvolněná, nezapojte do ní síťovou zástrčku.
- Neodpojte spotřebič ze zásuvky tahem za kabel. Vždy tahejte za zástrčku.
- Používejte pouze správná izolační zařízení: ochranné vypínače vedení, pojistky (pojistky šroubového typu se musí odstranit z držáku), ochranné zemní jističe a stykače.
- Je nutné instalovat vhodný vypínač nebo izolační zařízení k řádnému odpojení všech napájecích vodičů spotřebiče. Toto izolační zařízení musí mít mezeru mezi kontakty alespoň 3 mm širokou.
- Před zapojením síťové zástrčky do síťové zásuvky zcela zavřete dveře spotřebiče.

## 2.2 Připojení k elektrické síti



### UPOZORNĚNÍ!

Hrozí nebezpečí požáru nebo úrazu elektrickým proudem.

- Veškerá elektrická připojení by měla být provedena kvalifikovaným elektrikářem.
- Spotřebič musí být uzemněn.
- Zkontrolujte, zda údaje o napájení na typovém štítku souhlasí s parametry elektrické sítě. Pokud tomu tak není, obraťte se na kvalifikovaného elektrikáře.
- Vždy používejte správně instalovanou síťovou zásuvku s ochranou proti úrazu elektrickým proudem.
- Nepoužívejte rozbočovací zástrčky ani prodlužovací kabely.
- Veškerá plynová připojení by měla být provedena kvalifikovanou osobou.
- Před instalací je nutné zajistit, aby seřízení spotřebiče odpovídalo podmínkám místního rozvodu plynu (druhu plynu a tlaku plynu).
- Zkontrolujte, zda kolem spotřebiče může obíhat chladný vzduch.
- Informace ohledně přívodu plynu naleznete na typovém štítku.
- Tento spotřebič není připojen k zařízení na odvod spalin. Ujistěte se, že je spotřebič připojen dle aktuálních instalačních vyhlášek. Dbejte na požadavky týkající se dostatečné ventilace.

## 2.3 Připojení plynu

## 2.4 Použití spotřebiče



### UPOZORNĚNÍ!

Nebezpečí úrazu a popálení.  
Nebezpečí úrazu elektrickým proudem.

- Tento spotřebič používejte pouze v domácnosti.
- Neměňte technické parametry tohoto spotřebiče.
- Ujistěte se, že nejsou ventilační otvory zakryté.
- Zapnutý spotřebič nenechávejte bez dozoru.
- Spotřebič po každém použití vypněte.
- Pokud je spotřebič v provozu, buďte při otevírání jeho dvířek opatrní. Může dojít k uvolnění horkého vzduchu.
- Nepracujte se spotřebičem, když máte vlhké ruce nebo když je v kontaktu s vodou.
- Nepoužívejte spotřebič jako pracovní nebo odkládací plochu.



### UPOZORNĚNÍ!

Hrozí nebezpečí požáru nebo výbuchu

- Tuky a oleje mohou při zahřátí uvolňovat hořlavé páry. Když vaříte s tuky a oleji, držte plameny a ohřáté předměty mimo jejich dosah.
- Páry uvolňované velmi horkými oleji se mohou samovolně vznítit.
- Použitý olej, který obsahuje zbytky potravin, může způsobit požár při nižších teplotách než olej, který se používá poprvé.
- Do spotřebiče, do jeho blízkosti nebo na spotřebič neumísťujte hořlavé předměty nebo předměty obsahující hořlavé látky.
- Při otvírání dvířek nesmí být v blízkosti spotřebiče jiskry ani otevřený oheň.
- Dvířka spotřebiče otevírejte opatrně. Používáte-li při přípravě jídla přísady obsahující alkohol, může vzniknout směr vzduchu s alkoholem.



### UPOZORNĚNÍ!

Hrozí nebezpečí poškození spotřebiče.

- Jak zabránit poškození nebo změně barvy smaltovaného povrchu:

- Nepokládejte nádobí či jiné předměty přímo na dno spotřebiče.
- Nenalévejte vodu přímo do horkého spotřebiče.
- po dokončení pečení nenechávejte vlhká jídla ve spotřebiči.
- Při vkládání nebo vyjímání příslušenství buďte opatrní.
- Barevné změny na smaltovaném povrchu nemají vliv na výkon spotřebiče. Nejedná se o závadu z hlediska ustanovení záruky.
- Při pečení vlhkých koláčů používejte hluboký plech. Ovočné šťávy mohou zanechat trvalé skvrny.
- Nepokládejte horké nádoby na ovládací panel.
- Nenechte vyvařit vodu v nádobách.
- Dbejte na to, aby na spotřebič nespadly varné nádoby či jiné předměty. Mohl by se poškodit jeho povrch.
- Nezapínejte varné zóny s prázdnými nádobami nebo zcela bez nádob.
- Na spotřebič nebo přímo na dno spotřebiče nepokládejte hliníkovou fólii.
- Nádoby vyrobené z litiny či hliníku nebo nádoby s poškozeným dnem mohou způsobit poškrábání. Tyto předměty při přesouvání na varné desce vždy zdvihněte.
- V místě instalace spotřebiče zaříďte dobrou ventilaci.
- Používejte pouze nádobí se správným tvarem a průměrem dna větším než jsou rozměry hořáků.
- Zkontrolujte, zda plamen nezhasne, otočíte-li ovladačem rychle z maximální do minimální polohy.
- Používejte pouze příslušenství dodávané se spotřebičem.
- Na hořáky neinstalujte rozptylovač plamene.
- Tento spotřebič je určen výhradně pro přípravu jídel. Nesmí být používán k jiným účelům, například k vytápění místností.

## 2.5 Čištění a údržba



### UPOZORNĚNÍ!

Hrozí nebezpečí poranění, požáru nebo poškození spotřebiče.

- Před prováděním údržby spotřebič vypněte.  
Vytáhněte zástrčku ze zásuvky.
- Přesvědčte se, že spotřebič už vychladl. Mohlo by dojít k prasknutí skleněných panelů.
- Poškozené skleněné panely okamžitě vyměňte. Kontaktujte autorizované servisní středisko.
- Spotřebič čistěte pravidelně, abyste zabránili poškození materiálu jeho povrchu.
- Zbytky tuků či jídel ve spotřebiči mohou způsobit požár.
- Vyčistěte spotřebič vlhkým měkkým hadrem. Používejte pouze neutrální mycí prostředky. Nepoužívejte prostředky s drsnými částicemi, drátěnky, rozpouštědla nebo kovové předměty.
- Použijete-li sprej do trouby, řiďte se bezpečnostními pokyny uvedenými na jeho balení.
- Katalytický smalt (je-li součástí výbavy) nečistěte žádným druhem čisticího prostředku.
- Hořáky nemyjte v myčce nádobí.

## 2.6 Víko

- Neměňte technické parametry víka.
- Víko čistěte pravidelně.
- Víko neotvírejte, když jsou na povrchu rozlité zbytky potravin.
- Před zavřením víka vypněte všechny hořáky.

- Víko nezavírejte, dokud varná deska a trouba zcela nevychladly.
- Skleněné víko se může roztříštit, když se zahřeje (je-li součástí spotřebiče).



## 2.7 Vnitřní osvětlení

- V tomto spotřebiči se používají speciální či halogenové žárovky pouze pro použití v domácích spotřebičích. Nepoužívejte je pro osvětlení domácnosti.



### UPOZORNĚNÍ!

Nebezpečí úrazu elektrickým proudem.

- Před výměnou žárovky spotřebič odpojte od napájení.
- Používejte pouze žárovky se stejnými vlastnostmi.

## 2.8 Likvidace



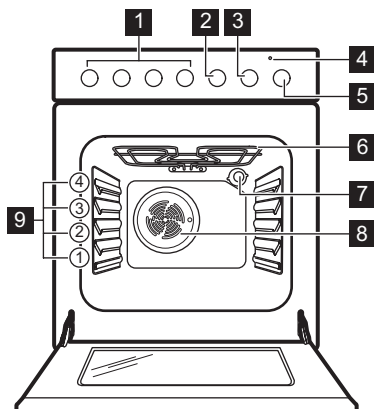
### UPOZORNĚNÍ!

Hrozí nebezpečí úrazu či udušení.

- Pro informace ohledně správné likvidace spotřebiče se obraťte na místní úřady.
- Odpojte spotřebič od elektrické sítě.
- Odřízněte a vyhodte síťový kabel.
- Odstraňte dveřní západku, abyste zabránili uvěznění dětí a domácích zvířat ve spotřebiči.
- Vnější plynové potrubí slisujte.

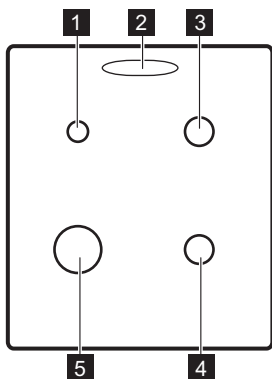
## 3. POPIS SPOTŘEBIČE

### 3.1 Celkový pohled



- 1 Ovladače varné desky
- 2 Ovladač funkce Minitka
- 3 Ovladač teploty
- 4 Kontrolka / symbol / ukazatel teploty
- 5 Ovladač funkcí trouby
- 6 Gril
- 7 Osvětlení
- 8 Ventilátor
- 9 Polohy roštů

### 3.2 Uspořádání varné desky



- 1 Pomocný hořák
- 2 Výstup páry - počet a poloha závisí na modelu
- 3 Středně rychlý hořák
- 4 Středně rychlý hořák
- 5 Rychlý hořák

### 3.3 Příslušenství

- **Tvarovaný rošt**  
Pro nádoby na pečení, dortové a koláčové formy, pečeně.
- **Plech na pečení**

- Na koláče a sušenky.
- **Zásuvka**  
Zásuvka je umístěna pod vnitřkem trouby.

## 4. PŘED PRVNÍM POUŽITÍM



### UPOZORNĚNÍ!

Viz kapitoly o bezpečnosti.



## 4.1 První čištění



Vyjměte ze spotřebiče všechno příslušenství.

**i** Viz část „Čištění a údržba“.

Před prvním použitím spotřebič vyčistěte. Příslušenství vložte zpět do jeho původní polohy.

## 4.2 Předehřátí

Předehřátí prázdného spotřebiče ke spálení zbytkové mastnoty.

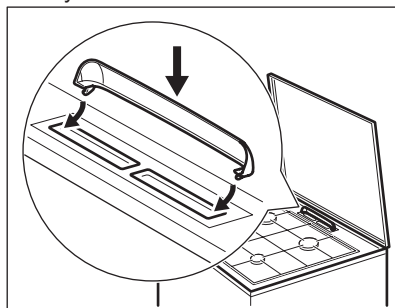
1. Zvolte funkci  a maximální teplotu.
2. Nechte spotřebič pracovat jednu hodinu.
3. Zvolte funkci  a maximální teplotu. Maximální teplota při této funkci je 210 °C.
4. Nechte spotřebič pracovat 15 minut. Příslušenství se může zahřát více než obvykle. Ze spotřebiče může vycházet zápach a kouř. To je normální jev. Zajistěte v místnosti dostatečné větrání.

## 4.3 Instalace krytu výstupu páry

Týká se pouze bílého víka varné desky. Pouze u vybraných modelů.

Horký vzduch vypouštěný z výstupu páry může způsobovat zabarvení bílého víka varné desky. Postižená plocha může zežloutnout. Zabráňte tomu instalací krytu výstupu páry.

1. Umístěte háčky krytu pod přední hranu otvorů výstupu páry.
2. Zatlačte zadní hranu, aby zajistila kryt.




# 5. VARNÁ DESKA – DENNÍ POUŽÍVÁNÍ

**!** **UPOZORNĚNÍ!**  
Viz kapitoly o bezpečnosti.

## 5.1 Zapálení hořáku varné desky

**i** Hořák vždy zapalte předtím než na něj postavíte nádobu.

**!** **UPOZORNĚNÍ!**  
Při používání otevřeného ohně v kuchyni buďte velmi opatrní. Výrobce odmítá jakoukoli odpovědnost za chybné použití plamene.

1. Otočte ovladačem funkcí varné desky proti směru hodinových ručiček do polohy maximálního průtoku plynu  a zatlačte na něj pro zapálení hořáku.
2. Držte ovladač varné desky zatlačený po dobu 10 nebo méně sekund, aby

se termočlánek zahřál. V opačném případě se přeruší přívod plynu.

3. Když se plamen ustálí, nastavte jeho intenzitu.

**!** **UPOZORNĚNÍ!**  
Ovladač stiskněte na maximálně 15 sekund. Jestliže se hořák po uplynutí 15 sekund nezapálí, uvolněte ovladač, otočte ho do polohy vypnuto a před dalším pokusem o zapálení hořáku alespoň jednu minutu počkejte.

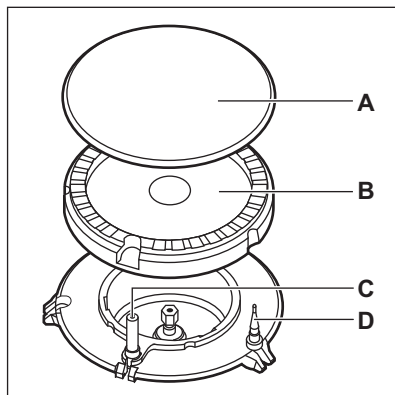
**i** Jestliže se hořák ani po několika pokusech nezapálí, zkontrolujte, zda je korunka a její víčko ve správné poloze.

**i** V případě výpadku elektrického proudu můžete hořák zapálit i bez elektrického zařízení. V takovém případě přiložte k hořáku plamen, stiskněte odpovídající ovladač a otočte jím do polohy na maximum. Držte ovladač zatlačený po dobu 10 nebo méně sekund, aby se termočlánek zahřál.

**i** Jestliže z nějakého důvodu plamen zhasne, otočte ovladačem do polohy vypnuto, počkejte nejméně jednu minutu a pokuste se hořák znovu zapálit.

**i** Generátor jisker se může automaticky spouštět, když zapnete elektřinu, po instalaci nebo po výpadku proudu. Nejde o závadu.

## 5.2 Přehled hořáku



- A) Víčko hořáku
- B) Korunka hořáku
- C) Zapalovací svíčka
- D) Termočlánek

## 5.3 Vypnutí hořáku

Chcete-li plamen zhasnout, otočte ovladačem do polohy vypnuto **I**.



### UPOZORNĚNÍ!

Před sejmutím nádoby z hořáku vždy nejdříve ztlumte nebo zhasněte plamen.

## 6. VARNÁ DESKA - TIPY A RADY



### UPOZORNĚNÍ!

Viz kapitoly o bezpečnosti.

### 6.1 Nádobí



### UPOZORNĚNÍ!

Nedávejte stejnou pánev na dva hořáky.



### UPOZORNĚNÍ!

Abyste zabránili rozlítí a případnému poranění, nepokládejte na hořáky nestabilní nebo poškozené nádoby.



### POZOR!

Ujistěte se, že držadla hrnců nepřechýlí nad předním okrajem varné desky.



### POZOR!

Ujistěte se, že jsou hrnce umístěné na středu hořáků, čímž získají maximální stabilitu a sníží se spotřeba plynu.

### 6.2 Průměry nádobí



### UPOZORNĚNÍ!

Používejte nádoby na vaření s průměrem vhodným pro rozměry hořáků.

Hořák	Průměr nádoby (mm)
Rychlý	160 - 220
Středně rychlý	140 - 220
Pomocný	120 - 180

## 7. VARNÁ DESKA – ČIŠTĚNÍ A ÚDRŽBA



### UPOZORNĚNÍ!

Viz kapitoly o bezpečnosti.

### 7.1 Všeobecné informace

- Varnou desku po každém použití očistěte.
- Nádoby používejte vždy s čistou spodní stranou.
- Škrábance nebo tmavé skvrny na povrchu nemají vliv na funkci varné desky.
- Použijte speciální čisticí prostředek vhodný na povrch varné desky.
- Části z nerezové oceli omyjte vodou a pak osušte měkkým hadrem.

### 7.2 Čištění varné desky

- **Okamžitě odstraňte:** roztavený plast, plastovou folii nebo jídlo obsahující cukr. Pokud tak neučiníte, nečistota může varnou desku poškodit.
- **Odstraňte po dostatečném vychladnutí varné desky:** skvrny od vodního kamene, vodové kroužky, tukové skvrny nebo kovově lesklé zbarvení. Vyčistěte varnou desku vlhkým hadříkem s malým množstvím mycího prostředku. Po vyčištění varnou desku osušte měkkým hadrem.
- Smaltované části, kryt a korunku hořáků umyjte vlažnou vodou se saponátem a před jejich vložením zpět je řádně osušte.

### 7.3 Čištění zapalovací svíčky

Elektrické zapalování se provádí pomocí keramické zapalovací svíčky s kovovou

### 6.3 Úspora energie

- Je-li to možné, vždy zakrývejte nádoby pokličkami.
- Když začnou tekutiny vřít, ztlumte plamen, aby jen mírně perlily.

elektrodou. Udržujte tyto součásti čisté, aby hořáky dobře zapalovaly, a kontrolujte průchodnost otvorů v korunkách hořáků.

### 7.4 Mřížky pod nádoby



Mřížky pod nádoby nejsou odolné pro mytí v myčce nádobí. Musí se mýt ručně.

1. Mřížky pod nádoby pro pohodlnější čištění vyjměte.



Při snímání mřížek pod nádoby buďte velmi opatrní, aby nedošlo k poškození varné desky.

2. Při ručním mytí mřížek pod nádoby buďte opatrní při jejich osušování, protože smaltování může mít někdy drsné hrany. V případě potřeby odstraňte odolné skvrny pomocí pastového čisticího prostředku.
3. Po vyčištění mřížek pod nádoby se ujistěte, že jsou umístěné ve správné poloze.
4. Mají-li hořáky správně fungovat, musí být ramena mřížek pod nádoby ve středu hořáků.

### 7.5 Pravidelná údržba

Pravidelně si v autorizovaném servisním středisku objednávejte kontrolu stavu přírodní plynové trubky a nastavovače tlaku, je-li instalován.

## 8. TROUBA – DENNÍ POUŽÍVÁNÍ



### UPOZORNĚNÍ!

Viz kapitoly o bezpečnosti.

### 8.1 Zapnutí a vypnutí spotřebiče



**Podle daného modelu má váš spotřebič symboly ovladače, ukazatele nebo kontrolky:**

- Ukazatel se rozsvítí, když trouba začne hřát.
- Kontrolka se rozsvítí, když je spotřebič v provozu.
- Symbol ukazuje, zda ovladač řídí jednu z varných zón, funkce trouby nebo teplotu.

1. Otočte ovladačem funkcí trouby na požadovanou funkci.
2. Otočte ovladačem teploty na požadovanou teplotu.
3. Spotřebič vypnete otočením ovladače funkcí a teploty trouby do polohy vypnuto.

### 8.3 Funkce trouby

Sym- bol	Funkce trouby	Použití
0	Poloha Vypnuto	Spotřebič je vypnutý.
	Konvenční ohřev	K pečení moučných jídel a masa na jedné úrovni trouby.
	Gril	Ke grilování plochých pokrmů a opékání chleba.
	Spodní ohřev	K pečení koláčů s křupavým spodkem a za- vařování potravin.
	Horkovzdušné pečení	K pečení masa nebo moučných jídel při stejné te- plotě na několika roštích bez mísení vůní.
	Rozmrazování	K rozmrazování potravin.

### 8.2 Bezpečnostní termostat

Nesprávná obsluha spotřebiče nebo vadné součásti mohou způsobit nebezpečné přehřátí. Aby se tomu zabránilo, je tato trouba vybavena bezpečnostním termostatem, který přeruší napájení. Po poklesu teploty se trouba opět automaticky zapne.

## 9. TROUBA - FUNKCE HODIN

### 9.1 Minutka

Slouží k nastavení odpočítávání času.

**i** Tato funkce nemá žádný vliv na provoz spotřebiče.

1. Zvolte funkci trouby a teplotu.
2. Otočte ovladačem časovače, co nejdále to lze, a poté jím otočte na požadovaný čas.

V okamžiku uplynutí dané doby zazní zvukový signál.

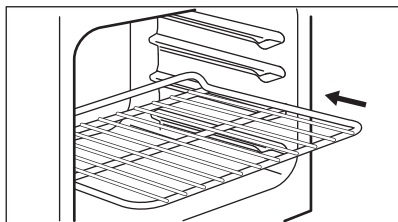
## 10. TROUBA - POUŽITÍ PŘÍSLUŠENSTVÍ

**!** **UPOZORNĚNÍ!**  
Viz kapitoly o bezpečnosti.

### 10.1 Vložení příslušenství

Tvarovaný rošt:

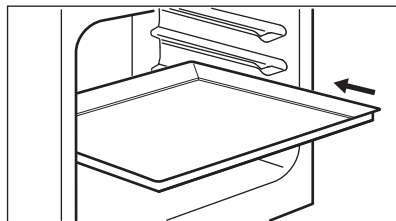
**i** Tvarovaný rošt má speciálně tvarovanou zadní část, která napomáhá šíření tepla.



Zasuňte rošt do příslušné polohy. Ujistěte se, že se nedotýká zadní stěny trouby.

Plech na pečení:

**i** Plech na pečení nezasunujte zcela dozadu k zadní stěně vnitřku trouby. Zabránili byste tak cirkulaci tepla kolem plechu. Jídlo by se mohlo připálit, obzvláště pak v zadní části plechu.



Položte plech na pečení nebo pekáč do polohy roštu. Ujistěte se, že se nedotýká zadní stěny trouby.

## 11. TROUBA - TIPY A RADY

**!** **UPOZORNĚNÍ!**  
Viz kapitoly o bezpečnosti.

**i** Teploty a časy pečení v tabulkách jsou pouze orientační. Závisí na receptu, kvalitě a množství použitých přísad.

### 11.1 Všeobecné informace

- Spotřebič má čtyři úrovně roštů. Polohy roštů ve spotřebiči se počítají zdola.
- Tento spotřebič je vybaven speciálním systémem, který zajišťuje oběh vzduchu a stálou recyklaci páry. Tento systém umožňuje pečení a vaření v páře, takže jídla jsou uvnitř měkká a na povrchu mají kůrčičku. Doba pečení a spotřeba energie jsou sníženy na minimum.

- Ve spotřebiči nebo na skleněných panelech dvířek se může srážet vlhkost. To je normální jev. Při otvírání dvířek spotřebiče během přípravy jídla vždy odstupte. Kondenzaci snížíte, když spotřebič vždy před přípravou jídla na 10 minut předehejte.
- Po každém použití spotřebiče setřete vlhkost.
- Při přípravě jídel na dno spotřebiče nestavte žádné předměty a žádnou část spotřebiče nezakrývejte hliníkovou fólií. Mohlo by to ovlivnit výsledky pečení a poškodit smalt.

## 11.2 Pečení moučných jídel

- Vaše trouba může péct jinak, než jak jste byli zvyklí u starého spotřebiče. Svá obvyklá nastavení (teplotu, doby pečení) a polohy roštů byste měli proto upravit podle doporučení uvedených v tabulkách.
- Výrobce doporučuje při prvním pečení použít nižší teploty.
- Jestliže nemůžete najít nastavení pro určitý recept, snažte se vybrat podobné jídlo.
- Pokud pečete koláče na několika polohách roštů, můžete dobu pečení prodloužit o 10–15 minut.
- Různě vysoké moučníky a pečivo mohou nejprve nerovnoměrně zhnědnout. V takovém případě ale hned neměňte teplotu. Rozdíly se během pečení vyrovnají.
- Při delší době pečení můžete troubu vypnout asi 10 minut před koncem pečení, abyste využili zbytkového tepla.

## 11.6 Konvenční ohřev

Jídlo	Množství (g)	Teplota (°C)	Čas (min)	Poloha roštu	Příslušenství
Pruhy těsta	250	150	25 - 30	3	plech na pečení
Plochý koláč <sup>1)</sup>	1 000	160 - 170	30 - 35	2	plech na pečení
Kynutý koláč s jablky	2 000	170 - 190	40 - 50	3	plech na pečení

Při pečení zmrazeného jídla se mohou plechy v troubě během pečení zkroutit. Po ochlazení se opět vyrovnají.

## 11.3 Pečení moučnicků

- Neotvírejte dvířka, dokud neuplynou 3/4 času nutného k pečení.
- Jestliže do trouby vložíte dva plechy na pečení, musí být mezi plechy jedna úroveň drážek volná.

## 11.4 Pečení masa a ryb

- Při pečení velmi tučného jídla použijte hluboký pekáč / plech, aby se v troubě nevytvořily skvrny, které by již nemusely jít odstranit.
- Před podáváním nechte maso odpočívat asi 15 minut, a teprve potom ho krájejte, aby nevytekla šťáva.
- Do hlubokého pekáče / plechu nalijte trochu vody, aby se při pečení tolik nekouřilo. Kondenzaci kouře zabráníte dolitím vody pokaždé, když se odpaří.

## 11.5 Doby přípravy

Doba přípravy záleží na druhu potravin, jejich konzistenci a množství.

Nejprve sledujte průběh pečení a jeho výsledek. Postupně si najdete nejlepší nastavení (nastavení teploty, dobu pečení, apod.) pro nádoby, recepty a množství potravin, které s tímto spotřebičem používáte.

Jídlo	Množství (g)	Teplota (°C)	Čas (min)	Poloha roštu	Příslušenství
Jablečný koláč <b>2)</b>	1 200 + 1 200	180 - 200	50 - 60	1	2 kruhové hliníkové plechy (průměr: 20 cm)
Malé koláčky <b>1)</b>	500	160 - 170	25 - 30	2	plech na pečení
Piškotový koláč bez tuku <b>1)</b>	350	160 - 170	25 - 30	1	1 kruhový hliníkový plech (průměr: 26 cm)
Koblihý	1 500	160 - 170	45 - 55 <b>3)</b>	2	plech na pečení
Celé kuře	1 350	200 - 220	60 - 70	2	tvárováný rošt
				1	plech na pečení
Půlka kuřete	1 300	190 - 210	35 + 30	3	tvárováný rošt
				1	plech na pečení
Vepřová kotleta	600	190 - 210	30 - 35	3	Tvarováný rošt
				1	plech na pečení
Dortový korpus <b>4)</b>	800	230 - 250	10 - 15	2	plech na pečení
Plněné kynuté koláče <b>5)</b>	1 200	170 - 180	25 - 35	2	plech na pečení
Pizza	1 000	200 - 220	25 - 35	2	plech na pečení
Tvarohový koláč	2 600	170 - 190	60 - 70	2	plech na pečení
Švýcarský jablečný koláč <b>5)</b>	1 900	200 - 220	30 - 40	1	plech na pečení
Vánoční dort <b>5)</b>	2 400	170 - 180	55 - 65 <b>6)</b>	2	plech na pečení
Slaný lotrinský koláč <b>5)</b>	1 000	220 - 230	40 - 50	1	1 kruhový plech (průměr: 26 cm)
Venkovský chléb <b>7)</b>	750 + 750	180 - 200	60 - 70	1	2 hliníkové plechy (délka: 20 cm)
Rumunský piškot <b>1)</b>	600 + 600	160 - 170	40 - 50	2	2 hliníkové plechy (délka: 25 cm) na stejné úrovni trouby

Jídlo	Množství (g)	Teplota (°C)	Čas (min)	Poloha roštu	Příslušenství
Rumunský piškot – tradiční	600 + 600	160 - 170	30 - 40	2	2 hliníkové plechy (délka: 25 cm) na stejné úrovni trouby
Sladké pečivo 5)	800	200 - 210	10 - 15	2	plech na pečení
Roláda 1)	500	150 - 170	15 - 20	1	plech na pečení
Pusinky	400	100 - 120	40 - 50	2	plech na pečení
Koláč s drobenkou 5)	1 500	180 - 190	25 - 35	3	plech na pečení
Piškotový koláč 1)	600	160 - 170	25 - 35	3	plech na pečení
Máslový koláč 1)	600	180 - 200	20 - 25	2	plech na pečení

- 1) Předehřejte troubu po dobu 10 minut.
- 2) Předehřejte troubu po dobu 15 minut.
- 3) Po vypnutí spotřebiče ponechte moučník v troubě dalších 7 minut.
- 4) Předehřejte troubu po dobu 20 minut.
- 5) Předehřejte troubu po dobu 10 - 15 minut.
- 6) Po vypnutí spotřebiče ponechte moučník v troubě dalších 10 minut.
- 7) Nastavte teplotu na 250 °C a předehřejte troubu po dobu 18 minut.

## 11.7 Horkovzdušné pečení

Jídlo	Množství (g)	Teplota (°C)	Čas (min)	Poloha roštu	Příslušenství
Proužky těsta 1)	250	145	25	3	plech na pečení
Proužky těsta 1)	250 + 250	145	25	1 + 3	plech na pečení
Plochý koláč 1)	1 000	150	30	2	plech na pečení
Plochý koláč 1)	1 000 + 1 000	155	40	1 + 3	plech na pečení
Kynutý koláč s jablky	2 000	170 - 180	40 - 50	3	plech na pečení



Jídlo	Množství (g)	Teplota (°C)	Čas (min)	Poloha roštu	Příslušenství
Jablečný koláč	1 200 + 1 200	175	55	2	2 kruhové hliníkové plechy (průměr: 20 cm) na stejné úrovni trouby
Malé koláčky <sup>1)</sup>	500	155	30	2	plech na pečení
Malé koláčky <sup>1)</sup>	500 + 500	155	40	1 + 3	plech na pečení
Piškotový koláč bez tuku <sup>1)</sup>	350	160	30	1	1 kruhový hliníkový plech (průměr: 26 cm)
Koblihy	1 200	150 - 160	30 - 35 <sup>2)</sup>	2	plech na pečení
Celé kuře	1 400	180	55	2	tvárový rošt
				1	plech na pečení
Vepřová pečeně	800	170 - 180	45 - 50	2	tvárový rošt
				1	plech na pečení
Plněné kynuté koláče	1 200	150 - 160	20 - 30	2	plech na pečení
Pizza	1 000 + 1 000	200 - 210	30 - 40	1 + 3	plech na pečení
Pizza	1 000	190 - 200	25 - 35	2	plech na pečení
Tvarohový koláč	2 600	160 - 170	40 - 50	1	plech na pečení
Švýcarský jablečný koláč <sup>3)</sup>	1 900	180 - 200	30 - 40	2	plech na pečení
Vánoční dort <sup>1)</sup>	2 400	150 - 160	35 - 40 <sup>2)</sup>	2	plech na pečení
Slaný lotrinský koláč <sup>3)</sup>	1 000	190 - 210	30 - 40	1	1 kruhový plech (průměr: 26 cm)

Jídlo	Množství (g)	Teplota (°C)	Čas (min)	Poloha roštu	Příslušenství
Venkovský chléb <sup>4)</sup>	750 + 750	160 - 170	40 - 50	1	plech na pečení
Rumunský piškot <sup>3)</sup>	600 + 600	155 - 165	40 - 50	2	2 hliníkové plechy (délka: 25 cm) na stejné úrovni trouby
Rumunský piškot – tradiční	600 + 600	150 - 160	30 - 40	2	2 hliníkové plechy (délka: 25 cm) na stejné úrovni trouby
Sladké pečivo <sup>1)</sup>	800	190	15	3	plech na pečení
Sladké pečivo <sup>5)</sup>	800 + 800	190	15	1 + 3	plech na pečení
Roláda <sup>1)</sup>	500	150 - 160	15 - 20	3	plech na pečení
Pusinky	400	110 - 120	30 - 40	2	plech na pečení
Pusinky	400 + 400	110 - 120	45 - 55	1 + 3	plech na pečení
Koláč s drobenkou	1 500	160 - 170	25 - 35	3	plech na pečení
Piškotový koláč <sup>1)</sup>	600	150 - 160	25 - 35	2	plech na pečení
Máslový koláč <sup>1)</sup>	600 + 600	160 - 170	25 - 35	1 + 3	plech na pečení

1) Předehřejte troubu po dobu 10 minut.

2) Po vypnutí spotřebiče ponechte moučník v troubě dalších 7 minut.

3) Předehřejte troubu po dobu 10 - 15 minut.

4) Nastavte teplotu na 250 °C a předehřejte troubu po dobu 10 - 20 minut.

5) Předehřejte troubu po dobu 15 minut.

## 12. TROUBA – ČIŠTĚNÍ A ÚDRŽBA



### UPOZORNĚNÍ!

Viz kapitoly o bezpečnosti.

### 12.1 Poznámky k čištění

- Přední stranu spotřebiče otřete měkkým hadříkem namočeným v roztoku teplé vody a mycího prostředku.

- K čištění kovových ploch použijte běžný čisticí prostředek.
- Vnitřek spotřebiče čistěte po každém použití. Hromadění mastnoty či zbytků jídel může způsobit požár.
- Odolné nečistoty odstraňte pomocí speciálního prostředku k čištění trouby.
- Vyčistěte všechno příslušenství po každém použití a nechte jej vysušit. Použijte měkký hadr a vlažnou vodu s mycím prostředkem.
- Máte-li nepřilnavé příslušenství, nečistěte je agresivními čisticími prostředky, ostrými předměty, ani je nemyjte v myčce nádobí. Mohlo by dojít k poškození nepřilnavého povrchu.

## 12.2 Spotřebiče z nerezové oceli nebo hliníku



Dvířka trouby čistěte pouze vlhkou houbou. Osušte je měkkým hadříkem. Nikdy nepoužívejte ocelové drátěnky, kyseliny nebo abrazivní (pískové) prostředky, protože by mohly poškodit povrch trouby. Ovládací panel vyčistěte se stejnou opatrností.

## 12.3 Odstranění a instalace skleněných panelů trouby

Skleněné panely lze při čištění vyjmout. Počet jednotlivých skleněných panelů se liší dle modelu.



### UPOZORNĚNÍ!

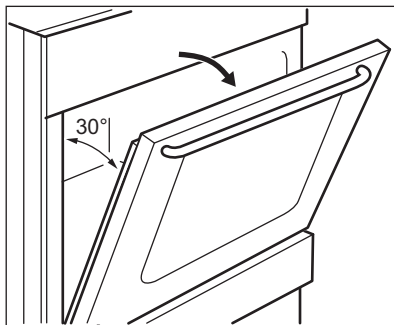
Při čištění nechte dvířka trouby lehce otevřená. Když jsou plně otevřená, může jejich náhodné zavření něco poškodit.



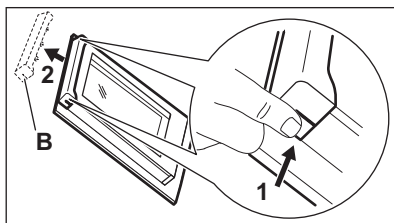
### UPOZORNĚNÍ!

Spotřebič bez skleněných panelů nepoužívejte.

1. Otvírejte dvířka, dokud nedosáhnou úhlu přibližně 30°. Dvířka zůstanou při lehkém otevření na svém místě.



2. Uchopte okrajovou lištu na horní straně dvířek (B) na obou stranách a zatlačením směrem dovnitř uvolněte svorku těsnění.



3. Vytáhněte lištu dopředu a odstraňte ji.



### UPOZORNĚNÍ!

Při vyjímání skleněných panelů se mohou dvířka zavírat.

4. Uchopte horní okraj skleněných panelů dvířek a vytáhněte je jeden po druhém nahoru.
5. Skleněný panel omyjte vodou se saponátem. Skleněný panel pečlivě osušte.

Po vyčištění skleněné panely a dvířka trouby opět nasadte. Provedte výše uvedené kroky v opačném pořadí. Nejprve vraťte menší a potom větší panel.



### POZOR!

Oblast potisku vnitřního skleněného panelu musí směřovat k vnitřní straně dvířek.

**POZOR!**

Po instalaci se dále ujistěte, že povrch rámu skleněného panelu s potiskem skla není na dotek drsný.

**POZOR!**

Dávejte pozor, abyste vnitřní skleněný panel nainstalovali správně do jeho umístění.

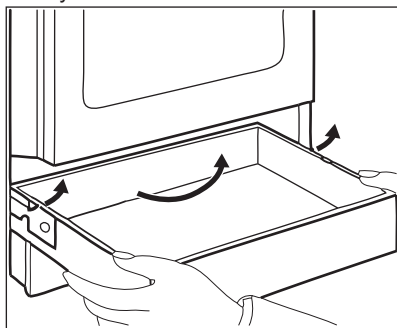
## 12.4 Vysazení zásuvky

**UPOZORNĚNÍ!**

V zásuvce neskladujte hořlavé věci a materiály (jako např. čisticí prostředky, plastové sáčky, textilní chňapky, papír nebo čisticí spreje). Při použití trouby se může zásuvka značně zahřát. Hrozí nebezpečí požáru.

Zásuvku pod troubou lze při čištění vyjmout.

1. Vytáhněte zásuvku až na doraz.



2. Pomalu zásuvku zdvihněte.
3. Zásuvku zcela vytáhněte.

## 13. ODSTRAŇOVÁNÍ ZÁVAD

**UPOZORNĚNÍ!**

Viz kapitoly o bezpečnosti.

Zásuvku vložíte stejným postupem jako výše, ale v opačném pořadí.

## 12.5 Výměna žárovky

Na dno vnitřku spotřebiče položte měkkou látku. Zabráňte tak poškození krytu žárovky a vnitřku trouby.

**UPOZORNĚNÍ!**

Nebezpečí úrazu elektrickým proudem! Před výměnou žárovky vypněte pojistky. Žárovka trouby a její kryt mohou být horké.

1. Vypněte spotřebič.
2. Vytáhněte pojistky v pojistkové skříňce nebo vypněte jistič.

## Zadní žárovka

1. Skleněným krytem otočte proti směru hodinových ručiček a sejměte jej.
2. Skleněný kryt vyčistěte.
3. Žárovku vyměňte za vhodnou žárovku odolnou proti teplotě 300 °C.
4. Nasadte skleněný kryt.

## 13.1 Co dělat, když...

Problém	Možná příčina	Řešení
Po zapnutí generátoru jisker se neobjevují žádné jiskry.	Varná deska není zapojena do elektrické sítě nebo není připojena správně.	Zkontrolujte, zda je varná deska správně zapojena do elektrické sítě. Viz schéma zapojení.
Po zapnutí generátoru jisker se neobjevují žádné jiskry.	Je uvolněná pojistka.	Zkontrolujte, zda příčinou závady není pojistka. Pokud se pojistka uvolňuje opakovaně, obraťte se na autorizovaného elektrikáře.
Po zapnutí generátoru jisker se neobjevují žádné jiskry.	Víčko a korunka hořáku a jsou nasazeny nesprávně.	Umístěte správně víčko a korunku hořáku.
Plamen zhasíná ihned po zapálení.	Termočlánek není dostatečně zahřátý.	Po zapálení plamene nechte generátor jisker zapnutý ještě 10 nebo méně sekund.
Kroužek plamene je nerovnoměrný.	Korunka hořáku je ucpaná zbytky jídla.	Ujistěte se, že není tryska zanesená a korunka hořáku je čistá.
Hořáky nefungují.	Je přerušena dodávka plynu.	Zkontrolujte přívod plynu.
Plamen je oranžový nebo žlutý.		V některých místech hořáku může mít plamen oranžovou či žlutou barvu. To je normální jev.
Osvětlení nefunguje.	Vadná žárovka.	Vyměňte žárovku.
Na jídle a uvnitř trouby se usazuje pára a kondenzát.	Nechali jste jídlo v troubě příliš dlouho.	Po dokončení přípravy nechte jídlo v troubě déle než 15–20 minut.
Trouba nehřeje.	Nejsou provedena nutná nastavení.	Zkontrolujte, zda jsou nastavení správná.
Dokončení jídel trvá příliš dlouho nebo se jídla připraví příliš rychle.	Teplota je příliš vysoká nebo nízká.	Nastavte teplotu podle potřeby. Řiďte se pokyny v návodu k použití.

## 13.2 Servisní údaje

Pokud problém nemůžete vyřešit sami, obraťte se prosím na autorizované servisní středisko.

Potřebné údaje pro servisní středisko najdete na typovém štítku. Typový štítek

se nachází na předním rámu vnitřní části spotřebiče. Nesundávejte typový štítek z vnitřní části spotřebiče.

**Doporučujeme, abyste si údaje napsali zde:**

Model (MOD.) .....

Výrobní číslo (PNC) .....

Sériové číslo (SN) .....

## 14. INSTALACE



### UPOZORNĚNÍ!

Viz kapitoly o bezpečnosti.

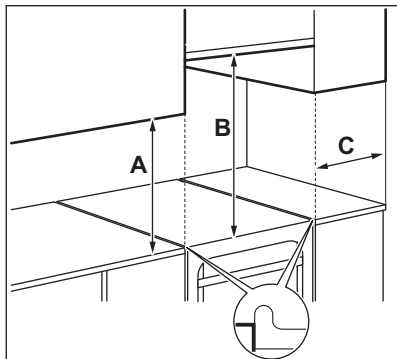
### 14.1 Umístění spotřebiče

Tento volně stojící spotřebič můžete umístit s kuchyňskou skříňkou po jedné nebo po obou stranách nebo v rohu.



Mezi spotřebičem a zdí za ním musí být vzdálenost alespoň 1 cm, aby šlo otevřít víko.

Pro minimální vzdálenosti při instalaci viz tabulka.



### 14.3 Ostatní technické údaje

Kategorie spotřebiče:	I12H3B/P
Původní plyn:	G20 (2H) 20 mbar
Nový plyn:	G30/G31 (3B/P) 30/30 mbar

### Minimální vzdálenosti

Rozměry	mm
A	400
B	650
C	150

### 14.2 Technické údaje

Rozměry	mm
Výška	855
Šířka	500
Hloubka	600
Celkový elektrický výkon	1835.6 W
Třída spotřebiče	1

## 14.4 Průměr obtoku

HOŘÁK	Ø OBTOKU <sup>1)</sup> 1/100 mm
Pomocný	29 / 30
Středně rychlý	32
Rychlý	42

1) Typ obtoku závisí na modelu.

## 14.5 Plynové hořáky pro ZEMNÍ PLYN G20 20 mbar

HOŘÁK	NORMÁLNÍ VÝKON kW	SNÍŽENÝ VÝKON kW	ZNAČKA PRO TRYSKU 1/100 mm
Rychlý	3,0	0,72 / 0,75 <sup>1)</sup>	119
Středně rychlý	2,0 / 1,9 <sup>1)</sup>	0,43 / 0,45 <sup>1)</sup>	96
Pomocný	1,0	0,35	70

1) Typ obtoku závisí na modelu.

## 14.6 Plynové hořáky pro LPG G30 30 mbar

HOŘÁK	NORMÁLNÍ VÝKON kW	SNÍŽENÝ VÝKON kW	ZNAČKA PRO TRYSKU 1/100 mm	JMENOVITÝ PRŮTOK PLYNU g/h
Rychlý	3,0	0,72	88	218,14
Středně rychlý	2,0	0,43	71	145,43
Pomocný	1,0	0,35	50	72,71

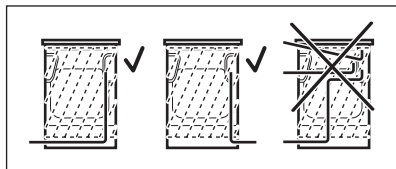
## 14.7 Plynové hořáky pro LPG G31 30 mbar

HOŘÁK	NORMÁLNÍ VÝKON kW	SNÍŽENÝ VÝKON kW	ZNAČKA PRO TRYSKU 1/100 mm	JMENOVITÝ PRŮTOK PLYNU g/h
Rychlý	2,6	0,63	88	185,68
Středně rychlý	1,7	0,38	71	121,40
Pomocný	0,85	0,31	50	60,70

## 14.8 Připojení plynu

Použijte pevné přípojky nebo ohebnou hadici z nerezové oceli v souladu s

platnými předpisy. Pokud použijete ohebné kovové hadice, dbejte na to, aby se nikde nedotýkaly pohyblivých částí, ani nebyly nikde přiskřípnuté.

**UPOZORNĚNÍ!**

Trubka plynové přípojky se nesmí dotýkat části spotřebiče zobrazené na obrázku.

## 14.9 Připojení pružných nekovových hadic

Pokud je k připojení snadný přístup, můžete použít pružnou hadici. Pružné hadice musí být pevně připevněny pomocí svěrek.

Při instalaci vždy použijte držák hadice a těsnění. Pružnou hadici lze použít za následujících podmínek:

- nesmí se zahřát na vyšší než pokojovou teplotu, vyšší než 30 °C,
- nesmí být delší než 1 500 mm,
- není v žádném místě zúžená,
- nesmí být zkroucená nebo příliš napnutá,
- nesmí být v kontaktu s ostrými okraji nebo rohy,
- lze snadno kontrolovat její stav.

Při kontrole pružné hadice se ujistěte, že:

- nemá po celé délce ani na koncích trhliny, zářezy nebo známky ohoření,
- materiál není ztvrdlý, ale má svou normální pružnost,
- spojovací svorky nejsou rezavé,
- doba její životnosti není prošlá.

Zjistíte-li jakoukoli z uvedených závad, hadici neopravujte, ale vyměňte ji.

**UPOZORNĚNÍ!**

Po dokončení instalace se ujistěte, že jsou těsnění u všech spojek v pořádku a nedochází k úniku. Pro kontrolu těsnění použijte mýdlový roztok, nikoliv plamen.

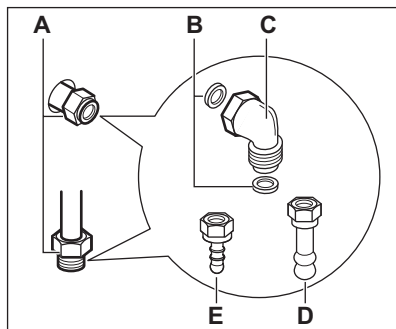
Přívod plynu je umístěn na zadní straně ovládacího panelu.

**UPOZORNĚNÍ!**

Před připojením plynu odpojte spotřebič od elektrické sítě nebo vypněte pojistku v pojistkové skříni. Zavřete hlavní kohout přívodu plynu.



Spotřebič je nastaven na výchozí typ plynu. Pokud chcete nastavení změnit, vyberte držák trubky ze seznamu. Vždy použijte těsnění.



- A) Přípojka plynu (spotřebič má pouze jednu přípojku)
- B) Těsnění
- C) Nastavitelná přípojka
- D) Držák trubky pro zemní plyn
- E) Držák trubky pro LPG

## 14.10 Přizpůsobení pro různé druhy plynu

**UPOZORNĚNÍ!**

Přizpůsobení pro různé druhy plynu smí provádět pouze oprávněná osoba.



Tento spotřebič pracuje na zemní plyn. Při použití správných trysek jej můžete provozovat také na zkapalněný plyn. Průtok plynu se upraví podle potřeby.



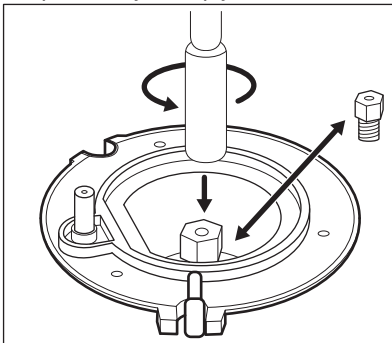
**UPOZORNĚNÍ!**

Před výměnou vstřikovacích trysek se ujistěte, že jsou ovladače plynových hořáků v poloze Vypnuto. Spotřebič odpojte od elektrické sítě. Nechte spotřebič vychladnout. Hrozí nebezpečí úrazu.

## 14.11 Výměna trysek varné desky

Při změně druhu plynu vyměňte trysky.

1. Sundejte mřížky určené pod nádoby.
2. Odstraňte víčka a korunky hořáku.
3. Demontujte vstřikovací trysky pomocí nástrčného klíče č. 7.
4. Nahraďte je tryskami potřebnými pro používaný druh plynu.



5. Vyměňte typový štítek (nachází se v blízkosti přívodního plynového potrubí) za takový, který odpovídá novému druhu dodávaného plynu.



Tento štítek můžete najít v sáčku dodávaném se spotřebičem.

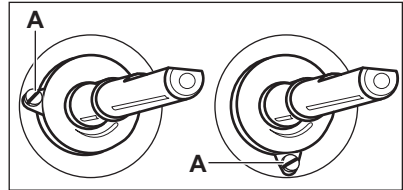
Pokud je přívodní tlak plynu jiný nebo nestálý v porovnání s požadovaným tlakem, je nutné instalovat na přívodní plynové potrubí regulátor tlaku.

## 14.12 Nastavení minimální úrovně hořáku varné desky

1. Odpojte spotřebič od sítě.
2. Odmontujte ovladač varné desky. Pokud se nelze dostat k obtokovému

šroubu, před provedením nastavení sejměte ovládací panel.

3. Úzkým plochým šroubovákem seřídte obtokový šroub A. Poloha obtokového šroubu závisí na daném modelu A.



## Změna ze zemního plynu na zkvapalněný plyn

1. Plně utáhněte obtokový šroub.
2. Vraťte ovladač zpět.

## Změna zkvapalněného plynu na zemní plyn

1. Obtokový šroub v poloze (A) vyšroubujte o cca jednu otáčku.
2. Vraťte ovladač zpět.
3. Znovu připojte spotřebič k elektrické síti.

**UPOZORNĚNÍ!**

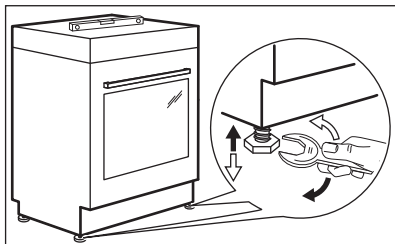
Zástrčku zapojte do zásuvky až po namontování všech součástí na svá původní místa. Hrozí nebezpečí úrazu.

4. Zapalte hořák. Viz část „Varná deska - Denní používání“.
5. Otočte ovladač do minimální polohy.
6. Opět demontujte ovladač.
7. Obtokový šroub pomalu šroubujte dovnitř, dokud nedosáhnete minimální a stabilního plamene.
8. Vraťte ovladač zpět.
9. Nastavte ovladač na maximální průtok plynu a nechte troubu předehřát po dobu alespoň 10 minut.
10. Rychle otočte ovladačem funkcí trouby z maximální do minimální polohy průtoku plynu.

Zkontrolujte plamen. Zkontrolujte, zda plamen nezhasne, otočíte-li ovladačem z

minimální do maximální polohy průtoku plynu. Na korunce hořáku musí hořet malý, rovnoměrný plamen. Pokud plamen zhasne, znovu seřídte hořák trouby.

### 14.13 Vyrovnaní spotřebiče



Pomocí seřiditelných nožiček na spodku spotřebiče nastavte výšku horní pracovní plochy do stejné úrovně s ostatními povrchy.

### 14.14 Ochrana proti překlpení

Nastavte správnou výšku a umístění spotřebiče, než připojíte ochranu proti překlpení.



#### **POZOR!**

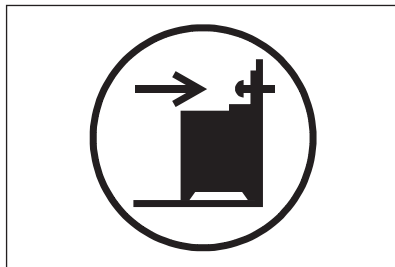
Ujistěte se, že jste ochranu proti překlpení nainstalovali ve správné výšce.



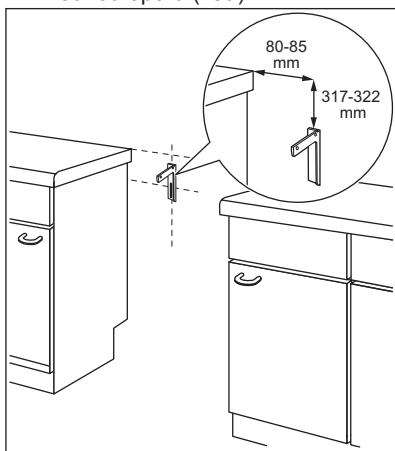
Přesvědčte se, že je plocha za spotřebičem hladká.

Je nutné nainstalovat ochranu proti překlpení. Pokud ji nenainstalujete, spotřebič se může překlpat.

Na vašem spotřebiči se nachází symbol zobrazený na obrázku (dle modelu), který vás upozorňuje na instalaci ochrany proti překlpení.



1. Nainstalujte ochranu proti překlpení ve výšce 317 - 322 mm pod úrovní horní pracovní plochy a 80 - 85 mm od strany spotřebiče skrze kruhový otvor na konzole. Přišroubujte jej do pevného materiálu nebo použijte vhodnou oporu (zeď).



2. Tento otvor naleznete na levé straně zadní části spotřebiče. Nadzdvihněte přední stranu spotřebiče a umístěte ji doprostřed prostoru v kuchyňské lince. Jestliže je prostor mezi pracovními plochami kuchyňské linky větší, než je šířka spotřebiče, pak

musíte pro vystředění spotřebiče upravit postranní rozměr.

**i** Pokud jste změnilí rozměry sporáku, je nutné správně vyrovnat zařízení proti překlopení.

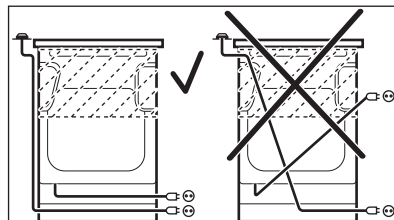
**!** **POZOR!**  
Jestliže je prostor mezi pracovními plochami kuchyňské linky větší, než je šířka spotřebiče, pak musíte pro vystředění spotřebiče upravit postranní rozměr.

## 14.15 Elektrická instalace

**!** **UPOZORNĚNÍ!**  
Výrobce nenese odpovědnost za úrazy či škody způsobené nedodržením bezpečnostních pokynů uvedených v kapitolách o bezpečnosti.

Spotřebič se dodává se síťovou zástrčkou a napájecím kabelem.

**!** **UPOZORNĚNÍ!**  
Napájecí kabel se nesmí dotýkat částí spotřebiče zobrazené na obrázku.



# 15. ENERGETICKÁ ÚČINNOST

## 15.1 Produktový list a informace o troubách dle směrnice komise EU 65-66/2014

Název dodavatele	Electrolux
Označení modelu	EKK51350OW EKK51350OX
Index energetické účinnosti	106,4
Třída energetické účinnosti	A
Spotřeba energie se standardním zatížením, konvenční režim	0,84 kWh/cyklus
Spotřeba energie se standardním zatížením, intenzivní horkovzdušný režim	0,83 kWh/cyklus
Počet otvorů	1
Tepelný zdroj	Elektrická energie
Objem	54 l
Typ trouby	Trouba ve volně stojícím sporáku
Hmotnost	EKK51350OW 44.0 kg EKK51350OX 44.0 kg

EN 60350-1 - Elektrické spotřebiče na vaření pro domácnost - část 1: Sporáky, trouby, parní trouby a grily - Metody měření funkce.

## 15.2 Trouba - Úspora energie

Tento spotřebič je vybaven funkcemi, které vám pomohou ušetřit energii při každodenním vaření.

### • Všeobecné rady


- Ujistěte se, že při provozu spotřebiče jsou dvířka trouby správně zavřená, a během přípravy jídla je ponechte zavřená co nejvíce.
- Pro efektivnější úsporu energie použijte kovové nádoby.


- Je-li to možné, jídlo vkládejte do trouby, aniž byste ji přehřívali.
- Je-li doba pečení delší než 30 minut, snižte teplotu trouby na minimum 3 - 10 minut před koncem pečení (v závislosti na době pečení). Pečení nadále zajistí zbytkové teplo uvnitř trouby.
- Zbytkové teplo můžete využít k ohřevu jiného jídla.

• **Horkovzdušné pečení** - je-li to možné, pro úsporu energie používejte funkci s ventilátorem.

• **Uchování teploty jídla** - chcete-li využít zbytkové teplo k uchování teploty pokrmu, zvolte nejnižší možné nastavení teploty.

## 16. POZNÁMKY K OCHRANĚ ŽIVOTNÍHO PROSTŘEDÍ

Recyklujte materiály označené symbolem . Obaly vyhodte do příslušných odpadních kontejnerů k recyklaci. Pomáhejte chránit životní prostředí a lidské zdraví a recyklovat elektrické a elektronické spotřebiče

určené k likvidaci. Spotřebiče označené příslušným symbolem  nelikvidujte spolu s domovním odpadem. Spotřebič odevzdejte v místním sběrném dvoře nebo kontaktujte místní úřad.

# OBSAH

1. BEZPEČNOSTNÉ INFORMÁCIE.....	30
2. BEZPEČNOSTNÉ POKYNY.....	31
3. POPIS SPOTREBIČA.....	35
4. PRED PRVÝM POUŽITÍM.....	36
5. VARNÝ PANEL – KAŽDODENNÉ POUŽÍVANIE.....	36
6. HORÁK - RADY A TIPY.....	37
7. VARNÝ PANEL – OŠETROVANIE A ČISTENIE.....	38
8. RÚRA – KAŽDODENNÉ POUŽÍVANIE .....	39
9. RÚRA - ČASOVÉ FUNKCIE.....	40
10. RÚRA - POUŽÍVANIE PRÍSLUŠENSTVA.....	40
11. RÚRA - RADY A TIPY.....	41
12. RÚRA – OŠETROVANIE A ČISTENIE.....	46
13. RIEŠENIE PROBLÉMOV.....	48
14. INŠTALÁCIA.....	49
15. ENERGETICKÁ ÚČINNOSŤ.....	55

## MYSLÍME NA VÁS

Ďakujeme, že ste si zakúpili spotrebič značky Electrolux. Vybrali ste si výrobok, ktorý v sebe skrýva desaťročia odborných skúseností a inovácií. Dômyselný a štýlový – pri jeho návrhu sme mysleli na vás. Preto si pri každom použití môžete byť istí, že dosiahnete vynikajúce výsledky.

Vítajte vo svete Electrolux.

**Navštívte našu stránku, kde nájdete:**



Tipy na používanie, brožúry, riešenie problémov a informácie o údržbe:  
**[www.electrolux.com](http://www.electrolux.com)**



Zaregistrujte si produkt a využite tak ešte lepší servis:  
**[www.registerelectrolux.com](http://www.registerelectrolux.com)**



Do spotrebiča si môžete zakúpiť príslušenstvo, spotrebný materiál a originálne náhradné diely:  
**[www.electrolux.com/shop](http://www.electrolux.com/shop)**

## STAROSTLIVOSŤ A SLUŽBY ZÁKAZNÍKOM

Odporúčame, aby ste používali originálne náhradné diely.

Keď budete kontaktovať autorizované servisné stredisko, nezabudnite si pripraviť nasledujúce údaje: Model, číslo výrobku, sériové číslo.

Tieto informácie nájdete na typovom štítku.



Varovanie/upozornenie – Bezpečnostné pokyny



Všeobecné informácie a tipy



Ochrana životného prostredia

Vyhradzujeme si právo na zmeny bez predchádzajúceho upozornenia.

## 1. ⚠ BEZPEČNOSTNÉ INFORMÁCIE

Pred inštaláciou a používaním spotrebiča si pozorne prečítajte priložený návod na používanie. Výrobca nie je zodpovedný za škody a zranenia spôsobené nesprávnou inštaláciou a používaním. Návod na používanie uchovávajte vždy v blízkosti spotrebiča, aby ste doň mohli v budúcnosti nahliadnuť.

### 1.1 Bezpečnosť detí a zraniteľných osôb



#### VAROVANIE!

Nebezpečenstvo udusenía, poranenia alebo trvalého postihnutia.

- Tento spotrebič smú používať deti staršie ako 8 rokov a osoby so zníženou fyzickou, zmyslovou alebo psychickou spôsobilosťou alebo nedostatkom skúseností a znalostí, iba ak sú pod dozorom zodpovednej osoby alebo ak boli zodpovednou osobou poučené o bezpečnom používaní spotrebiča a rozumejú prípadným rizikám.
- Nedovoľte, aby sa deti hrali so spotrebičom.
- Obaly uschovajte mimo dosahu detí.
- Nedovoľte deťom ani domácim zvieratám priblížiť sa k spotrebiču počas prevádzky alebo keď je horúci. Prístupné časti sú horúce.
- Čistenie a údržbu nesmú vykonávať deti bez dozoru.

### 1.2 Všeobecné bezpečnostné pokyny

- Nainštalovať tento spotrebič a vymeniť kábel smie iba kvalifikovaná osoba.
- Spotrebič nepoužívajte prostredníctvom externého časovača ani samostatného diaľkového ovládania.
- Varenie na oleji alebo tuku na varnom paneli bez dohľadu môže byť nebezpečné a môže spôsobiť požiar.

- Nikdy sa nepokúšajte zahasit' oheň vodou, ale vypnite spotrebič a potom zakryte plameň, napr. pokrievkou alebo hasiacou prikrývkou.
- Na varnom povrchu nenechávajte žiadne predmety.
- Na čistenie spotrebiča nepoužívajte parné čističe.
- Kovové predmety, napríklad nože, vidličky, lyžice a pokrievky by sa nemali klásť na povrch varného panela, pretože sa môžu zohriať.
- Pred otvorením veka utrite prípadné tekutiny rozliate na veku. Pred zatvorením veka nechajte povrch varného panela vychladnúť.
- Počas činnosti sa vnútorné časti spotrebiča zohrejú na vysokú teplotu. Nedotýkajte sa ohrevných článkov v spotrebiči. Pri vyberaní alebo vkladaní príslušenstva alebo nádob na pečenie vždy používajte kuchynské rukavice.
- Pred údržbou odpojte spotrebič od elektrickej siete.
- Dbajte na to, aby bol spotrebič pred výmenou žiarovky vypnutý, aby bolo vylúčené nebezpečenstvo zásahu elektrickým prúdom.
- Na čistenie skla dvierok nepoužívajte drsné práškové prostriedky, ani ostré kovové škrabky, pretože by mohli poškrabať povrch, čo môže spôsobiť rozbitie skla.
- Ak je poškodený elektrický napájací kábel, musíte ho dať vymeniť u výrobcu, v autorizovanom servisnom stredisku alebo u kvalifikovanej osoby, aby sa predišlo nebezpečenstvu.
- Buďte opatrní, keď sa dotýkate zásuvky na skladovanie. Môže byť horúca.

## 2. BEZPEČNOSTNÉ POKYNY

Tento spotrebič je vhodný pre nasledovné trhy: CZ SK

### 2.1 Inštalácia



#### **VAROVANIE!**

Tento spotrebič smie nainštalovať iba kvalifikovaná osoba.

- Odstráňte všetok obalový materiál.

- Poškodený spotrebič neinštalujte ani nepoužívajte.
- Dodržiavajte pokyny na inštaláciu dodané so spotrebičom.
- Pri premiestňovaní spotrebiča buďte vždy opatrní, pretože je ťažký. Vždy používajte bezpečnostné rukavice.
- Spotrebič neťahajte za rukoväť.
- Kuchynská skrinka a príslušný výklenok musia mať vhodné rozmery.
- Dodržiavajte požadovanú minimálnu vzdialenosť od iných spotrebičov a nábytku.
- Uistite sa, že konštrukcie, pod ktorými a vedľa ktorých je spotrebič nainštalovaný, sú bezpečné.
- Niektoré súčasti spotrebiča sú pod napätím. Spotrebič zabudujte do nábytku, aby ste zabránili kontaktu s nebezpečnými časťami.
- Po bokoch spotrebiča musia byť umiestnené spotrebiče alebo zariadenia nanajvýš rovnej výšky.
- Spotrebič neinštalujte na podstavec.
- Spotrebič neinštalujte vedľa dverí ani pod okno. Predídete tak zhodeniu horúceho kuchynského riadu zo spotrebiča pri otvorení dverí alebo okna.
- Aby ste predišli prevrhnutiu spotrebiča, nezabudnite nainštalovať stabilizačné pomôcky. Pozrite si časť „Inštalácia”.
- Nedovoľte, aby sa napájacie elektrické káble dotkli alebo dostali do blízkosti dvierok spotrebiča najmä vtedy, keď sú dvierka horúce.
- Zariadenie na ochranu pred dotykom elektrických častí pod napätím a izolovaných častí treba namontovať tak, aby sa nedalo odstrániť bez nástrojov.
- Zástrčku zapojte do zásuvky až na konci inštalácie. Uistite sa, že je napájací elektrický kábel po inštalácii prístupný.
- Ak je sieťová zásuvka uvoľnená, nezapájajte do nej sieťovú zástrčku.
- Pri odpájaní spotrebiča od elektrickej siete neťahajte za napájací elektrický kábel. Vždy ťahajte za zástrčku.
- Použite iba správne odpájacie zariadenia: ochranné ističe alebo poistky (skrutkovacie poistky treba vybrať z držiaka).
- Elektrická sieť v domácnosti musí mať odpájacie zariadenie, ktoré umožní odpojenie spotrebiča od elektrickej siete na všetkých póloch. Vzdialenosť kontaktov odpájacieho zariadenia musí byť minimálne 3 mm.
- Skôr ako zapojíte sieťovú zástrčku do sieťovej zásuvky, úplne zavrite dvierka spotrebiča.

## 2.2 Zapojenie do elektrickej siete



### **VAROVANIE!**

Hrozí nebezpečenstvo požiaru a zásahu elektrickým prúdom.

- Všetky práce spojené so zapojením do elektrickej siete smie vykonať výlučne kvalifikovaný elektrikár.
- Spotrebič musí byť uzemnený.
- Uistite sa, že elektrické údaje uvedené na typovom štítku spotrebiča zodpovedajú parametrom elektrickej siete. Ak nie, kontaktujte elektrikára.
- Vždy používajte správne inštalovanú uzemnenú zásuvku.
- Nepoužívajte adaptéry, rozvojky ani predlžovacie prírodné káble.
- Všetky práce súvisiace s pripojením na prívod plynu musí vykonať kvalifikovaná osoba.
- Pred inštaláciou sa ubezpečte, že sú podmienky v miestnych rozvodoch (druhu plynu a tlak plynu) a nastavenie spotrebiča navzájom kompatibilné.
- Zabezpečte prúdenie vzduchu v okolí spotrebiča.
- Informácie o prívide plynu nájdete na typovom štítku.
- Tento spotrebič nie je pripojený k zariadeniu, ktoré odvádza spaliny. Dbajte na to, aby ste spotrebič zapojili podľa aktuálnych inštalčných predpisov. Venujte pozornosť požiadavkám ohľadne primeraného vetrania.

## 2.3 Prívod plynu



## 2.4 Použitie



### **VAROVANIE!**

Nebezpečenstvo zranenia a popálenín.  
Hrozí nebezpečenstvo úrazu elektrickým prúdom.

- Tento spotrebič používajte iba v domácom prostredí.
- Nemeňte technické charakteristiky tohto spotrebiča.
- Zabezpečte, aby boli vetracie otvory voľné.
- Počas činnosti nenechávajte spotrebič bez dozoru.
- Po každom použití spotrebič vypnite.
- Keď je spotrebič v činnosti, pri otváraní dvierok postupujte opatrne. Môže dôjsť k úniku horúceho vzduchu.
- Spotrebič nepoužívajte, keď máte mokré ruky, ani keď je v kontakte s vodou.
- Nepoužívajte spotrebič ako pracovný alebo odkladací povrch.



### **VAROVANIE!**

Riziko požiaru a výbuchu.

- Tuky a oleje môžu pri zohriatí uvoľňovať horľavé výpary. Pri príprave jedla musia byť plamene alebo horúce predmety v dostatočnej vzdialenosti od tukov a olejov.
- Výpary uvoľňované veľmi horúcim olejom môžu spôsobiť spontánne vznietenie.
- Použitý olej, ktorý môže obsahovať zvyšky pokrmov, môže spôsobiť požiar pri nižšej teplote ako nový olej.
- Horľavé látky ani predmety, ktoré sú nasiaknuté horľavými látkami, nekladte do spotrebiča, do jeho blízkosti ani naň.
- Pri otváraní dvierok sa do kontaktu so spotrebičom nesmú dostať iskry ani otvorený plameň.
- Dvierka spotrebiča otvárajte opatrne. Použitím prísad s obsahom alkoholu môže vzniknúť zmes alkoholu so vzduchom.



### **VAROVANIE!**

Hrozí nebezpečenstvo poškodenia spotrebiča.

- Aby ste predišli poškodeniu alebo zmene farby smaltu:
  - nádoby na pečenie ani iné predmety nekladte priamo na dno spotrebiča,
  - do horúceho spotrebiča nelejte vodu,
  - nenechávajte v rúre vlhký riad ani potraviny po ukončení prípravy jedla,
  - pri vyberaní alebo vkladaní príslušenstva postupujte opatrne.
- Zmena farby smaltu nemá žiadny vplyv na výkon spotrebiča. Nie je to nedostatok, na ktorý sa vzťahuje záruka.
- Na prípravu vlhkých koláčov používajte hlboký pekáč. Ovocné šťavy spôsobujú škvrny, ktoré môžu byť trvalé.
- Horúci kuchynský riad nenechávajte na ovládacom paneli.
- Nenechajte obsah kuchynského riadu vyvrieť.
- Dávajte pozor, aby na spotrebič nespadli predmety alebo kuchynský riad. Mohlo by dôjsť k poškodeniu povrchu spotrebiča.
- Varné zóny nikdy nepoužívajte s prázdny kuchynským riadom ani bez riadu.
- Do spotrebiča ani priamo na jeho dno nekladte hliníkovú fóliu.
- Riad vyrobený z liatiny, hliníka alebo s poškodeným dnom môže spôsobiť poškriabanie. Pri premiestňovaní týchto predmetov po varnom povrchu ich vždy nadvihnite.
- Zabezpečte dobré vetranie v miestnosti, kde je spotrebič nainštalovaný.
- Používajte len stabilný kuchynský riad so správnym tvarom a priemerom väčším ako rozmery horákov.
- Skontrolujte, či plameň nezhasne pri rýchlom otočení ovládača z maximálnej do minimálnej polohy.
- Používajte iba príslušenstvo dodané so spotrebičom.
- Na horák neinštalujte rozptyľovač plameňa.
- Tento spotrebič je určený iba na varenie. Nesmie byť použitý na iné účely, napríklad na vykurovanie miestnosti.

## 2.5 Ošetrovanie a čistenie



### VAROVANIE!

Hrozí nebezpečenstvo zranenia, požiaru alebo poškodenia spotrebiča.

- Pred údržbou vypnite spotrebič. Zástičku napájacieho kábla vyťahnite zo sieťovej zásuvky.
- Skontrolujte, či je spotrebič studený. Existuje riziko, že sklenené panely môžu prasknúť.
- Ak sú sklenené panely dvierok poškodené, bezodkladne ich nechajte vymeniť. Obráťte sa na servisné stredisko.
- Spotrebič pravidelne čistite, aby ste predišli opotrebeniu povrchového materiálu.
- Zvyšky tuku alebo potravín v spotrebiči môžu spôsobiť požiar.
- Spotrebič čistite vlhkou mäkkou handričkou. Používajte iba neutrálne saponáty. Nepoužívajte abrazívne prostriedky, drôtenky, rozpúšťadlá ani kovové predmety.
- Ak používate sprej na čistenie rúr, dodržiavajte bezpečnostné pokyny na obale.
- Katalytický smalt (ak je k dispozícii) nečistite žiadnym čistiacim prostriedkom.
- Horáky sa nesmú umývať v umývačke riadu.

## 2.6 Veko

- Nemeňte technické charakteristiky tohto veka.
- Veko pravidelne čistite.
- Veko neotvárajte, keď je na povrchu vyliata voda.
- Pred zatvorením veka vypnite všetky horáky.

- Veko nezatvárajte, kým varný panel a rúra úplne nevychladnú.
- Sklenené veko môže pri zahriatí prasknúť (ak je k dispozícii).



## 2.7 Vnútorne osvetlenie

- Žiarovka alebo halogénová žiarovka používaná v tomto spotrebiči je určená len pre domáce spotrebiče. Nepoužívajte ju na osvetlenie domácnosti.



### VAROVANIE!

Hrozí nebezpečenstvo úrazu elektrickým prúdom.

- Pred výmenou žiarovky odpojte spotrebič od zdroja napájania.
- Používajte žiarovky s rovnakými technickými parametrami.

## 2.8 Likvidácia



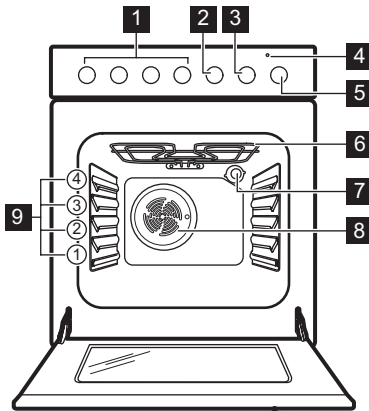
### VAROVANIE!

Nebezpečenstvo poranenia alebo udusenía.

- Informácie o správnej likvidácii spotrebiča vám poskytne váš miestny úrad.
- Spotrebič odpojte od elektrickej siete.
- Odrežte elektrický kábel a zlikvidujte ho.
- Odstráňte západku dvierok, aby ste zabránili uviaznutiu detí a domácich zvierat v spotrebiči.
- Sploštite vonkajšie plynové trubice.

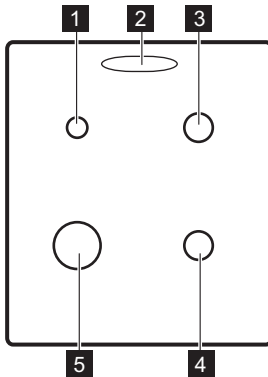
## 3. POPIS SPOTREBIČA

### 3.1 Celkový prehľad



- 1 Ovládače varného panela
- 2 Ovládač kuchynského časomera
- 3 Ovládač teploty
- 4 Svetelný ukazovateľ / symbol / indikátor teploty
- 5 Ovládač funkcií rúry
- 6 Gril
- 7 Osvetlenie
- 8 Ventilátor
- 9 Úrovne v rúre

### 3.2 Rozloženie varného povrchu



- 1 Pomocný horák
- 2 Vývod pary - počet a poloha závisí od modelu
- 3 Stredne rýchly horák
- 4 Stredne rýchly horák
- 5 Rýchly horák

### 3.3 Príslušenstvo

- **Drôtený rošť**  
Na kuchynský riad, formy na koláče, pečené pokrmy.
- **Plech na pečenie**

- Na koláče a sušienky.
- **Skladovacia zásuvka**  
Skladovacia zásuvka sa nachádza pod dutinou rúry.

## 4. PRED PRVÝM POUŽITÍM



### VAROVANIE!

Pozrite si kapitoly ohľadne bezpečnosti.

### 4.1 Prvé čistenie

Zo spotrebiča vyberte všetko príslušenstvo.





Pozrite si kapitolu „Ošetrovanie a čistenie“.

Pred prvým použitím spotrebič vyčistite. Príslušenstvo dajte späť na pôvodné miesto.

### 4.2 Prvé zohriatie rúry

Pred prvým použitím treba prázdny spotrebič zohriať, aby sa vypálil zvyšný tuk.

1. Nastavte funkciu  a maximálnu teplotu.
2. Spotrebič nechajte spustený jednu hodinu.
3. Nastavte funkciu  a maximálnu teplotu. Maximálna teplota pre túto funkciu je 210 °C.
4. Nechajte spotrebič v činnosti 15 minút.

Príslušenstvo sa môže zohriať viac než zvyčajne. Spotrebič môže produkovať

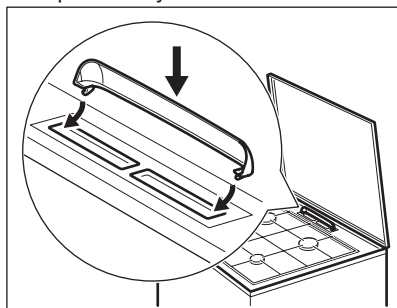
zápach a dym. Je to normálne. Zabezpečte dostatočné vetranie v miestnosti.

### 4.3 Inštalácia krytu vývodu pary

Iba pre biele veko varného panela. Iba pri vybraných modeloch.

Horúci vzduch vystupujúci z vývodu pary môže spôsobiť sfarbenie bieleho veka varného panela. Táto oblasť zožltne. Aby ste tomu predišli, nainštalujte kryt vývodu pary.

1. Háky krytu umiestnite pod predný okraj otvorov vývodu pary.
2. Zatlačením zadného okraja nadol upevnite kryt.



## 5. VARNÝ PANEL – KAŽDODENNÉ POUŽÍVANIE



### VAROVANIE!

Pozrite si kapitoly ohľadne bezpečnosti.

### 5.1 Zapálenie horáka varného panela




Pred položením kuchynského riadu horák vždy zapáľte.



### VAROVANIE!

Buďte veľmi opatrní, keď používate otvorený oheň v kuchyni. Výrobca odmieta akúkoľvek zodpovednosť pri nevhodnom zaobchádzaní s plameňom.

1. Horák zapáľte otočením ovládača varného panela proti smeru hodinových ručičiek do maximálnej polohy prívodu plynu  a stlačením ovládača.
2. Otočný ovládač varného panela držte stlačený 10 alebo menej sekúnd, aby

- sa zohrial termočlánok. Ak to neurobite, prívod plynu sa preruší.
3. Keď je plameň pravidelný, upravte ho.

**VAROVANIE!**

Otočný ovládač nedržte stlačený dlhšie ako 15 sekúnd. Ak sa horák nezapáli ani po 15 sekundách, uvoľnite otočný ovládač, otočte ho do vypnutej polohy, počkajte najmenej 1 minútu a potom skúste znova zapáliť horák.



Ak sa horák ani po opakovaných pokusoch nezapáli, skontrolujte, či je v správnej polohe korunka a kryt horáka.



Ak nemáte elektrinu, horák možno zapáliť aj bez elektrického zapalovača. V tomto prípade sa priblížte k horáku s plameňom, stlačte príslušný ovládač a otočte ho do maximálnej polohy. Otočný ovládač držte stlačený 10 alebo menej sekúnd, aby sa zohrial termočlánok.



Ak plameň na horáku náhodou zhasne, otočte otočný ovládač do vypnutej polohy a pred opakovaním pokusu o zapálenie horáka počkajte minimálne 1 minútu.

## 6. HORÁK - RADY A TIPY

**VAROVANIE!**

Pozrite si kapitoly oľadne bezpečnosti.

### 6.1 Kuchynský riad

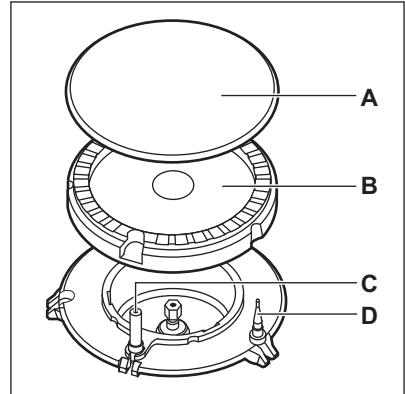
**VAROVANIE!**

Jednu varnú nádobu nikdy nedávajte na dva horáky.



Generátor iskier sa môže automaticky spustiť pri zapnutí napájania, po inštalácii alebo výpadku elektriny. Je to normálne.

### 5.2 Prehľad horáka



- A) Kryt horáka  
B) Korunka horáka  
C) Zapalovacia sviečka  
D) Termočlánok

### 5.3 Vypínanie horáka

Plameň sa zhasína otočením ovládača do vypnutej polohy **I**.

**VAROVANIE!**

Pred odstraňovaním hrncov z horáka vždy znížte plameň na minimum alebo ho vypnite.

**VAROVANIE!**

Na horáky nekladajte nestabilné alebo poškodené nádoby, aby nedošlo k vyliatiu pokrmu a zraneniu.

**POZOR!**

Uistite sa, že rukoväť nie sú nad predným okrajom varného panelu.

**POZOR!**

Dbajte na to, aby boli varné nádoby vycentrované nad horákmi, aby bola zabezpečená maximálna stabilita a nižšia spotreba plynu.

## 6.2 Priemery kuchynského riadu

**VAROVANIE!**

Používajte kuchynský riad s priemerom zodpovedajúcim veľkosti horákov.

Horák	Priemer kuchynského riadu (mm)
Rýchly	160 - 220
Stredne rýchly	140 - 220
Pomocný	120 - 180

## 6.3 Šetrenie energie

- Na kuchynský riad podľa možností vždy položte pokrievku.
- Keď tekutina začne vriieť, znížte plameň tak, aby tekutina len slabovo vrela.

# 7. VARNÝ PANEL – OŠETROVANIE A ČISTENIE

**VAROVANIE!**

Pozrite si kapitoly ohľadne bezpečnosti.

## 7.1 Všeobecné informácie

- Varný panel očistíte po každom použití.
- Dbajte na to, aby bola dolná časť kuchynského riadu vždy čistá.
- Škrabance a tmavé škvrny na povrchu neovplyvňujú funkčnosť varného panela.
- Používajte špeciálny čistič určený na povrch varného panela.
- Diely z nehrdzavejúcej ocele umyte vodou a utrite ich dosucha mäkkou handrou.

## 7.2 Čistenie varného panela

- **Okamžite odstráňte:** roztopený plast, plastovú fóliu a potraviny s obsahom cukru. V opačnom prípade môžu nečistoty poškodiť varný panel.
- **Po dostatočnom vychladnutí varného panela odstráňte:** usadeniny vodného kameňa, škvrny od vody, masné škvrny, lesklé kovové farebné flaky. Varný panel vyčistíte vlhkou handričkou a malým množstvom umývacieho prostriedku. Po čistení utrite varný panel mäkkou handričkou.
- Nečistoty zo smaltovaných dielov, viečok a korúnok odstráňte teplou

mydlovou vodou a pred opätovným nasadením ich dôkladne osušte.

## 7.3 Čistenie zapaľovacej sviečky

Funkciu zapaľovania zabezpečuje keramická zapaľovacia sviečka s kovovou elektródou. Tieto časti udržiavajte vždy čisté, aby ste predišli ťažkostiam pri zapaľovaní, a kontrolujte, či nie sú otvory korunky horáka zanesené.

## 7.4 Podstavce na varné nádoby



Podstavce na varné nádoby nie sú vhodné na umývanie v umývačke riadu. Musíte ich umývať ručne.

1. V záujme jednoduchšieho čistenia varného panela odstráňte podstavce na varné nádoby.



Pri umiestňovaní podstavcov postupujte opatrne, aby ste zabránili poškodeniu hornej časti varného panela.

2. Smaltovaný povrch môže mať niekedy drsné okraje, preto buďte opatrní pri ručnom umývaní a sušení podstavcov na varné nádoby. V

prípade potreby odstráňte odolné škrvny použitím čistiacej pasty.

- Po vyčistení podstavcov na varné nádoby skontrolujte, či sú v správnej polohe.
- Skontrolujte, či sú ramená podstavcov na varné nádoby zarovnané so stredom horáka, aby horáky správne fungovali.

## 7.5 Pravidelná údržba

Pravidelne žiadajte svoje miestne autorizované servisné stredisko o kontrolu stavu rúrky na prívod plynu a adaptéra tlaku, ak je použitý.

# 8. RÚRA – KAŽDODENNÉ POUŽÍVANIE



### VAROVANIE!

Pozrite si kapitoly o hľadne bezpečnosti.

## 8.1 Zapnutie a vypnutie spotrebiča




**V závislosti od modelu môže mať váš spotrebič ovládače, indikátory, svetelné ukazovatele alebo žiarovky:**

- Ukazovateľ sa rozsvieti, keď sa rúra zohrieva.
- Žiarovka sa rozsvieti, keď je spotrebič v prevádzke.
- Symbol zobrazuje, či otočný ovládač ovláda jednu z varných zón, funkcií rúry alebo teplotu.





- Otočením otočného ovládača funkcií rúry nastavte príslušnú funkciu.
- Otočením ovládača teploty nastavte teplotu.
- Ak chcete spotrebič vypnúť, otočte otočné ovládače funkcií rúry a teploty do polohy vypnutia.

## 8.3 Funkcie rúry

Sym-bol	Funkcia rúry	Použitie
0	Poloha Vypnuté	Spotrebič je vypnutý.
	Tradičné pečenie	Na pečenie múčnych jedál a mäsa na jednej úrovni.

## 8.2 Bezpečnostný termostat

Nesprávna prevádzka spotrebiča alebo chybné súčasti môžu spôsobiť nebezpečné prehriatie. Aby sa tomu predišlo, rúra je vybavená bezpečnostným termostatom, ktorý preruší dodávku energie. Po poklese teploty sa rúra opäť automaticky zapne.

Sym-bol	Funkcia rúry	Použitie
	Grilovanie	Na grilovanie plochých jedál a na prípravu hriankov.
	Dolný ohrev	Na pečenie koláčov s chrumkavým spodkom a na zaváranie.
	Ventilátor s ohrevom	Na pečenie mäsových alebo nemäsových pokrmov pri rovnakej teplote rúry vo viacerých úrovniach bez rizika prenosu vône.
	Rozmrazovanie	Na rozmrazovanie mrazených potravín.

## 9. RÚRA - ČASOVÉ FUNKCIE

### 9.1 Kuchynský časomer

Služi na nastavenie odpočítavania času.



Táto funkcia nemá vplyv na prevádzku spotrebiča.

1. Nastavte funkciu rúry a teplotu.
2. Otočte ovládač časovača do krajnej polohy a potom ho nastavte na požadovaný časový úsek.

Po uplynutí daného časového úseku zaznie zvukový signál.

## 10. RÚRA - POUŽÍVANIE PRÍSLUŠENSTVA



### VAROVANIE!

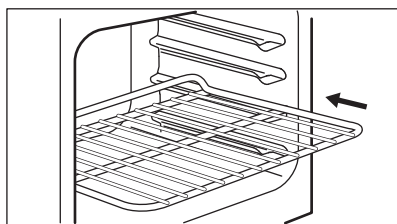
Pozrite si kapitoly ohľadne bezpečnosti.

### 10.1 Vkládanie príslušenstva

Drôtený rošt:



Drôtený rošt má špeciálny tvar zadnej časti, čo napomáha cirkulácii tepla.

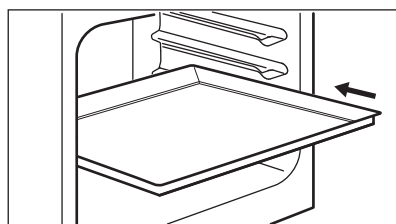


Položte rošt na úroveň rúry. Skontrolujte, či sa nedotýka zadnej steny dutiny rúry.

Plech:



Plech na pečenie nezasúvajte úplne k zadnej stene dutiny rúry. Tým by sa zabránilo cirkulácii horúceho vzduchu okolo plechu. Jedlo môže prihorieť, najmä v zadnej časti plechu.





Položte plech alebo pekáč na úroveň rúry. Skontrolujte, či sa nedotýka zadnej steny dutiny rúry.

## 11. RÚRA - RADY A TIPY



### **VAROVANIE!**

Pozrite si kapitoly oľadne bezpečnosti.



Teploty a časy pečenia uvedené v tabulkách sú iba orientačné. Závisia od konkrétneho receptu, množstva a kvality použitých prísad.

- Výrobca odporúča, aby ste prvýkrát použili nižšiu teplotu.
- Ak nemáte k dispozícii informácie pre konkrétny recept, riadte sa pokynmi pre veľmi podobný pokrm.
- Ak pečiete koláče na viacerých úrovniach, čas pečenia môžete predĺžiť o 10 až 15 minút.
- Koláče a pečivo sa pri rôznych úrovniach spočiatku neopečú rovnako dohnedá. V takomto prípade nemeňte nastavenie teploty. Rozdiely sa vyrovnajú počas pečenia.
- Pri dlhších časoch pečenia môžete približne 10 minút pred uplynutím času pečenia rúru vypnúť a využiť tak zvyškové teplo rúry.

Keď pripravujete mrazený pokrm, plechy v rúre sa môžu počas pečenia zdeformovať. Keď plechy znova vychladnú, deformácia zmizne.

### 11.1 Všeobecné informácie

- Spotrebič má štyri úrovne na zasunutie príslušenstva. Úrovne sa číslujú smerom od dna spotrebiča.
- Spotrebič je vybavený špeciálnym systémom, ktorý cirkuluje vzduch a neustále recykluje paru. Pomocou tohto systému môžete piecť v parnom prostredí a pripravovať pokrmy jemné vo vnútri a chrumkavé na povrchu. Skracuje čas varenia a znižuje spotrebu energie na minimum.
- V spotrebiči alebo na sklenených paneloch dvierok sa môže kondenzovať vlhkosť. Je to normálne. Pri otváraní dvierok počas pečenia vždy ustúpte od spotrebiča. V záujme zníženia kondenzácie nechajte spotrebič zapnutý 10 minút pred varením.
- Vlhkosť odstráňte po každom použití spotrebiča.
- Neumiestňujte predmety priamo na dno rúry ani neprikryvajte časti rúry alebo jej príslušenstvo alobalom. Mohlo by to zmeniť výsledky pečenia a poškodiť smalt.

### 11.2 Pečenie

- Vaša rúra môže pri pečení fungovať inak ako spotrebič, ktorý ste používali doteraz. Prispôbte svoje zvyčajné nastavenia (teplota, čas prípravy jedla) a úrovne v rúre hodnotám v tabulkách.

### 11.3 Pečenie koláčov

- Neotvárajte dvierka rúry pred uplynutím 3/4 nastaveného času pečenia.
- Ak pri pečení používate súčasne dva plechy, nechávajte medzi nimi jednu voľnú úroveň.

### 11.4 Pečenie mäsa a rýb

- Na prípravu nadmerne mastných pokrmov použite hlboký pekáč, aby ste predišli vytvoreniu škvrn, ktoré môžu byť trvalé.
- Pred krájaním mäsa ho nechajte odstáť približne 15 minút, aby z neho nevytiekla šťava.
- Aby počas pečenia v rúre nevznikalo príliš mnoho dymu, pridajte do hlbokého pekáča trochu vody. Kondenzácii dymu zabránite, ak vodu pridáte vždy, keď sa odparí.

### 11.5 Čas pečenia

Čas pečenia závisí od typu pokrmu, jeho konzistencia a objemu.

Spočiatku sledujte priebeh pečenia. Pri používaní spotrebiča sami zistíte najvhodnejšie nastavenia (varný stupeň,

čas pečenia, atď.) pre kuchynský riad, recepty a množstvá, ktoré používate.

## 11.6 Tradičné pečenie

Pokrm	Množstvo (g)	Teplota (°C)	Čas (min)	Úroveň v rúre	Príslušenstvo
Prúžky pečiva	250	150	25 - 30	3	plech na pečenie
Plochý koláč <sup>1)</sup>	1000	160 - 170	30 - 35	2	plech na pečenie
Kysnutý koláč s jablkami	2000	170 - 190	40 - 50	3	plech na pečenie
Jablkový koláč <sup>2)</sup>	1200 + 1200	180 - 200	50 - 60	1	2 okrúhle hliníkové formy (priemer: 20 cm)
Malé koláčiky <sup>1)</sup>	500	160 - 170	25 - 30	2	plech na pečenie
Piškvotový koláč bez tuku <sup>1)</sup>	350	160 - 170	25 - 30	1	1 okrúhla hliníková forma (priemer: 26 cm)
Koláč pečený v pekáči	1500	160 - 170	45 - 55 <sup>3)</sup>	2	plech na pečenie
Celé kura	1350	200 - 220	60 - 70	2	drôtený rošt
				1	plech na pečenie
Kurča, polovica	1300	190 - 210	35 + 30	3	drôtený rošt
				1	plech na pečenie
Bravčová kotleta	600	190 - 210	30 - 35	3	Drôtená polica
				1	plech na pečenie
Plackový chlieb <sup>4)</sup>	800	230 - 250	10 - 15	2	plech na pečenie
Plnený kysnutý koláč <sup>5)</sup>	1200	170 - 180	25 - 35	2	plech na pečenie
Pizza	1000	200 - 220	25 - 35	2	plech na pečenie

Pokrm	Množstvo (g)	Teplota (°C)	Čas (min)	Úroveň v rúre	Príslušenstvo
Tvarohový koláč	2600	170 - 190	60 - 70	2	plech na pečenie
Švajčiarsky jablkový koláč <b>5)</b>	1900	200 - 220	30 - 40	1	plech na pečenie
Vianočka <b>5)</b>	2400	170 - 180	55 - 65 <b>6)</b>	2	plech na pečenie
Slaný lotrinský koláč <b>5)</b>	1000	220 - 230	40 - 50	1	1 okrúhla forma (priemer: 26 cm)
Gazdovský chlieb <b>7)</b>	750 + 750	180 - 200	60 - 70	1	2 hliníkové formy (dĺžka: 20 cm)
Rumunský piškótvý koláč <b>1)</b>	600 + 600	160 - 170	40 - 50	2	2 hliníkové formy (dĺžka: 25 cm) na rovnakej úrovni rúry
Rumunský piškótvý koláč – tradičný	600 + 600	160 - 170	30 - 40	2	2 hliníkové formy (dĺžka: 25 cm) na rovnakej úrovni rúry
Kysnuté buchty <b>5)</b>	800	200 - 210	10 - 15	2	plech na pečenie
Piškótvá roláda <b>1)</b>	500	150 - 170	15 - 20	1	plech na pečenie
Snehové pusinky	400	100 - 120	40 - 50	2	plech na pečenie
Koláč s mrveničkou <b>5)</b>	1500	180 - 190	25 - 35	3	plech na pečenie
Piškótvý koláč <b>1)</b>	600	160 - 170	25 - 35	3	plech na pečenie

Pokrm	Množstvo (g)	Teplota (°C)	Čas (min)	Úroveň v rúre	Príslušenstvo
Maslový koláč <sup>1)</sup>	600	180 - 200	20 - 25	2	plech na pečenie

1) Rúru predhrievajte 10 minút.

2) Rúru predhrievajte 15 minút.

3) Po vypnutí spotrebiča nechajte koláč v rúre ešte 7 minút.

4) Rúru predhrievajte 20 minút.

5) Rúru predhrievajte 10 - 15 minút.

6) Po vypnutí spotrebiča nechajte koláč v rúre ešte 10 minút.

7) Teplotu nastavte na 250 °C a rúru predhrievajte 18 minút.

## 11.7 Ventilátor s ohrevom

Pokrm	Množstvo (g)	Teplota (°C)	Čas (min)	Úroveň v rúre	Príslušenstvo
Prúžky pečiva <sup>1)</sup>	250	145	25	3	plech na pečenie
Prúžky pečiva <sup>1)</sup>	250 + 250	145	25	1 + 3	plech na pečenie
Plochý koláč <sup>1)</sup>	1000	150	30	2	plech na pečenie
Plochý koláč <sup>1)</sup>	1000 + 1000	155	40	1 + 3	plech na pečenie
Kysnutý koláč s jablkami	2000	170 - 180	40 - 50	3	plech na pečenie
Jablkový koláč	1200 + 1200	175	55	2	2 okrúhle hliníkové formy (priemer: 20 cm) na rovnakej úrovni rúry
Malé koláčiky <sup>1)</sup>	500	155	30	2	plech na pečenie
Malé koláčiky <sup>1)</sup>	500 + 500	155	40	1 + 3	plech na pečenie
Piškótový koláč bez tuku <sup>1)</sup>	350	160	30	1	1 okrúhla hliníková forma (priemer: 26 cm)

Pokrm	Množstvo (g)	Teplota (°C)	Čas (min)	Úroveň v rúre	Príslušenstvo
Koláč pečený v pekáči	1200	150 - 160	30 - 35 <b>2)</b>	2	plech na pečenie
Celé kura	1400	180	55	2	drôtený rošt
				1	plech na pečenie
Bravčové pečené	800	170 - 180	45 - 50	2	drôtený rošt
				1	plech na pečenie
Plnený kysnutý koláč	1200	150 - 160	20 - 30	2	plech na pečenie
Pizza	1000 + 1000	200 - 210	30 - 40	1 + 3	plech na pečenie
Pizza	1000	190 - 200	25 - 35	2	plech na pečenie
Tvarohový koláč	2600	160 - 170	40 - 50	1	plech na pečenie
Švajčiarsky jablkový koláč <b>3)</b>	1900	180 - 200	30 - 40	2	plech na pečenie
Vianočka <b>1)</b>	2400	150 - 160	35 - 40 <b>2)</b>	2	plech na pečenie
Slaný lotrinský koláč <b>3)</b>	1000	190 - 210	30 - 40	1	1 okrúhla forma (priemer: 26 cm)
Gazdovský chlieb <b>4)</b>	750 + 750	160 - 170	40 - 50	1	plech na pečenie
Rumunský piškótvý koláč <b>3)</b>	600 + 600	155 - 165	40 - 50	2	2 hliníkové formy (dĺžka: 25 cm) na rovnakej úrovni rúry
Rumunský piškótvý koláč – tradičný	600 + 600	150 - 160	30 - 40	2	2 hliníkové formy (dĺžka: 25 cm) na rovnakej úrovni rúry
Kysnuté buchty <b>1)</b>	800	190	15	3	plech na pečenie

Pokrm	Množstvo (g)	Teplota (°C)	Čas (min)	Úroveň v rúre	Príslušenstvo
Kysnuté buchty <sup>5)</sup>	800 + 800	190	15	1 + 3	plech na pečenie
Piškótová roláda <sup>1)</sup>	500	150 - 160	15 - 20	3	plech na pečenie
Snehové pusinky	400	110 - 120	30 - 40	2	plech na pečenie
Snehové pusinky	400 + 400	110 - 120	45 - 55	1 + 3	plech na pečenie
Koláče s mrveničkou	1500	160 - 170	25 - 35	3	plech na pečenie
Piškótový koláč <sup>1)</sup>	600	150 - 160	25 - 35	2	plech na pečenie
Maslový koláč <sup>1)</sup>	600 + 600	160 - 170	25 - 35	1 + 3	plech na pečenie

1) Rúru predhrievajte 10 minút.

2) Po vypnutí spotrebiča nechajte koláč v rúre ešte 7 minút.

3) Rúru predhrievajte 10 - 15 minút.

4) Teplotu nastavte na 250 °C a rúru predhrievajte 10 - 20 minút.

5) Rúru predhrievajte 15 minút.

## 12. RÚRA – OŠETROVANIE A ČISTENIE



### VAROVANIE!

Pozrite si kapitoly ohľadne bezpečnosti.

### 12.1 Poznámky k čisteniu

- Prednú stranu spotrebiča očistite mäkkou handričkou namočenou v teplej vode s prídavkom čistiaceho prostriedku.
- Na čistenie kovových povrchov použite bežný čistiaci prostriedok.
- Vnútro spotrebiča vyčistite po každom použití. Hromadenie tuku alebo zvyškov jedál môže mať na následok vznik požiaru.
- Odolné nečistoty odstráňte špeciálnym čistiacim prostriedkom pre rúru na pečenie.
- Po každom použití vyčistite všetko príslušenstvo a nechajte ho uschnúť. Použite mäkkú handričku namočenú v

teplej vode s prídavkom čistiaceho prostriedku.

- Ak máte príslušenstvo s nelepivým povrchom, nečistite ho agresívnymi prostriedkami, ostrými predmetmi ani v umývačke riadu. Môže to spôsobiť poškodenie neprílnavého povrchu.

### 12.2 Antikorové alebo hliníkové spotrebiče



Dvierka rúry čistíte iba vlhkou špongiou. Vysušte ich mäkkou handričkou. Nikdy nepoužívajte oceľové drôtenky, kyseliny ani abrazívne materiály, ktoré by mohli poškodiť povrch rúry. S rovnakou obozretnosťou čistíte aj ovládací panel rúry.

## 12.3 Odstránenie a inštalácia sklenených panelov rúry

Vnútorne sklenené panely môžete po vybratí vyčistiť. Počet sklenených panelov sa líši v závislosti od modelu.



### VAROVANIE!

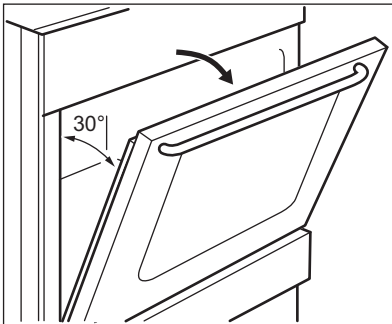
Počas čistenia nechajte dvierka rúry mierne pootvorené. Dvierka sa pri plnom otvorení môžu náhodne zatvoriť, čo môže spôsobiť poškodenie.



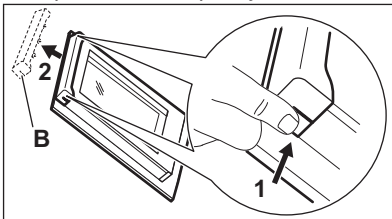
### VAROVANIE!

Spotrebič nepoužívajte bez sklenených panelov.

1. Dvierka otvorte do uhla približne 30°. Dvierka stoja samostatne, keď sú mierne otvorené.



2. Uchopte rám dvierok (B) na hornom okraji dvierok po oboch stranách a zatlačte ho dovnútra, aby sa uvoľnili upevňovacie západky.



3. Rám dvierok vyberte potiahnutím dopredu.



### VAROVANIE!

Keď vyberiete sklenené panely, dvierka rúry sa pokúšajú zatvoriť.

4. Uchopte horný okraj sklenených panelov dvierok a nadvihnite ich jeden po druhom.
5. Sklenený panel umyte vodou s prídavkom saponátu. Sklenený panel dôkladne osušte.

Po dokončení čistenia nainštalujte sklenené panely a dvierka rúry. Zvoľte opačný postup. Najprv namontujte menší panel, potom ten väčší.



### POZOR!

Sklenený panel s potlačou na vnútornej strane musí smerovať tvárou k vnútornej strane dvierok.



### POZOR!

Po inštalácii skontrolujte, či nie je povrch skleneného panela na mieste potlače na dotyk drsný.



### POZOR!

Uistite sa, že ste vnútorný sklenený panel namontovali do lôžok správne.

## 12.4 Vybratie zásuvky

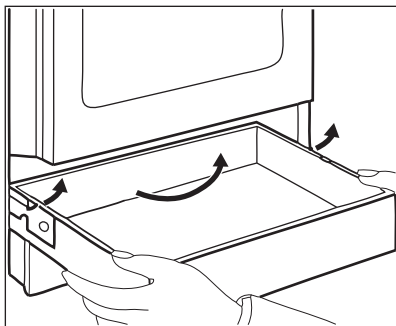


### VAROVANIE!

V zásuvke neskladujte horľavé predmety (ako napr. čistiace materiály, plastové tašky, kuchynské rukavice, papier ani čistiace spreje). Pri používaní rúry sa zásuvka môže zohriať. Hrozí nebezpečenstvo požiaru.

Zásuvka na riad pod rúrou sa dá pri čistení vybrať.

1. Vytiahnite zásuvku až na doraz.



2. Opatrne nadvihnite zásuvku.
  3. Zásuvku úplne vytiahnite von.
- Ak chcete nainštalovať zásuvku, zvoľte opačný postup.

## 12.5 Výmena osvetlenia

Na spodnú časť dutiny spotrebiča položte handričku. Zabráňte tak poškodeniu skleneného krytu a vnútra rúry.

# 13. RIEŠENIE PROBLÉMOV



### VAROVANIE!

Pozrite si kapitoly ohľadne bezpečnosti.

## 13.1 Čo robiť, keď...

Problém	Možné príčiny	Riešenie
Keď sa pokúsite aktivovať generátor iskier, nevychádza žiadna iskra.	Varný panel nie je pripojený ku zdroju elektrického napájania alebo je pripojený nesprávne.	Skontrolujte, či je varný panel správne pripojený k zdroju elektrického napájania. Pozrite si schému zapojenia.
Keď sa pokúsite aktivovať generátor iskier, nevychádza žiadna iskra.	Je vyhodená poistka.	Skontrolujte, či je príčinou poruchy práve poistka. Ak sa poistka vyhodí opakovane, obráťte sa na kvalifikovaného elektrikára.
Keď sa pokúsite aktivovať generátor iskier, nevychádza žiadna iskra.	Kryt a korunka horáka nie sú položené správne.	Kryt a korunku horáka umiestnite správne.
Plameň zhasne okamžite po zapálení.	Termočlánok nie je dostatočne zohriaty.	Po zapálení plameňa nechajte generátor iskier aktívny približne 10 sekúnd.



### VAROVANIE!

Hrozí nebezpečenstvo usmrtenia elektrickým prúdom! Pred výmenou žiarovky odpojte poistku (spotrebič nesmie byť pod napätím). Žiarovka a sklenený kryt žiarovky môžu byť horúce.

1. Spotrebič vypnite.
2. Odstráňte poistky z poistkovej skrine alebo prerušte elektrický obvod (spotrebič nesmie byť pod napätím).

## Zadné svetlo

1. Otočte sklenený kryt proti smeru hodinových ručičiek a vyberte ho.
2. Vyčistite sklenený kryt.
3. Vymeňte žiarovku za vhodnú žiarovku teplavzdornú do teploty 300 °C.
4. Nainštalujte sklenený kryt.



Problém	Možné príčiny	Riešenie
Kruh plameňa nie je rovnomerný.	Korunka horáka je upchatá zvyškami potravín.	Uistite sa, že dýza nie je zablokovaná a korunka horáka je čistá.
Horáky nefungujú.	Nie je prívod plynu.	Skontrolujte plynovú prípojku.
Plameň je zafarbený na oranžovo alebo žltó.		V niektorých oblastiach horáka sa môže plameň zdať oranžový alebo žltý. Je to normálne.
Nesvieti žiarovka.	Žiarovka je vypálená.	Vymeňte žiarovku.
V dutine rúry a na jedlách sa zráža para a vytvára sa skondenzovaná voda.	Jedlo ste nechali v rúre príliš dlho.	Po ukončení pečenia ne nechávajte jedlá v rúre dlhšie ako 15 – 20 minút.
Rúra sa nezohrieva.	Nie sú nastavené potrebné nastavenia.	Skontrolujte, či sú nastavenia správne.
Príprava jedla trvá veľmi dlho alebo naopak, jedlá sú hotové príliš rýchlo.	Teplota je príliš nízka alebo príliš vysoká.	V prípade potreby upravte teplotu. Postupujte podľa pokynov v návode.

### 13.2 Servisné údaje

Ak problém nedokážete odstrániť sami, zavolajte predajcu alebo autorizované servisné stredisko.

Údaje potrebné pre autorizované servisné stredisko nájdete na typovom

štítku. Typový štítok sa nachádza na prednom ráme vnútorného priestoru spotrebiča. Neodstraňujte typový štítok z vnútorného priestoru spotrebiča.

**Odporúčame, aby ste si sem zapísali tieto údaje:**

Model (MOD.)	.....
Číslo výrobku (PNC)	.....
Sériové číslo (S.N.)	.....

## 14. INŠTALÁCIA



### **VAROVANIE!**

Pozrite si kapitoly o hľadne bezpečnosti.

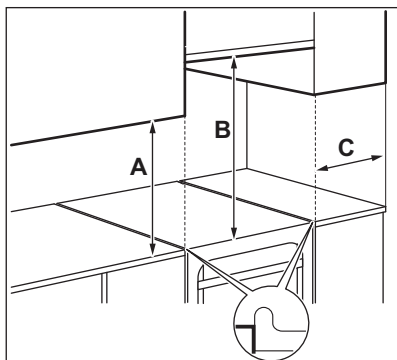


Medzi spotrebičom a stenou ponechajte vzdialenosť približne 1 cm, aby sa dalo otvoriť veko.

### 14.1 Umiestnenie spotrebiča

Váš voľne stojaci spotrebič môžete nainštalovať so skrinkami na jednej alebo po oboch stranách a do rohu.

Minimálne vzdialenosti pre inštaláciu nájdete v tabuľke.

**Minimálne vzdialenosti**

Rozmer	mm
A	400

Rozmer	mm
B	650
C	150

**14.2 Technické údaje**

Rozmer	mm
Výška	855
Šírka	500
Hĺbka	600
Celkový elektrický príkon	1835.6 W
Trieda spotrebiča	1

**14.3 Ostatné technické údaje**

Kategória spotrebiča:	I 2H3B/P
Plyn - pôvodne:	G20 (2H) 20 mbar
Náhrada plynu:	G30/G31 (3B/P) 30/30 mbar

**14.4 Priemery obtokov**

HORÁK	Ø OBTOK <sup>1)</sup> 1/100 mm
Pomocný	29 / 30
Stredne rýchly	32
Rýchly	42

1) Typ obtoku závisí od modelu.

**14.5 Plynové horáky pre ZEMNÝ PLYN G20 20 mbar**

HORÁK	NORMÁLNY VÝ- KON kW	ZNÍŽENÝ VÝKON kW	ZNAČKA DÝZY 1/100 mm
Rýchly	3.0	0.72 / 0.75 <sup>1)</sup>	119
Stredne rýchly	2.0 / 1.9 <sup>1)</sup>	0.43 / 0.45 <sup>1)</sup>	96
Pomocný	1.0	0.35	70

1) Typ obtoku závisí od modelu.

## 14.6 Plynové horáky pre LPG G30 30 mbar

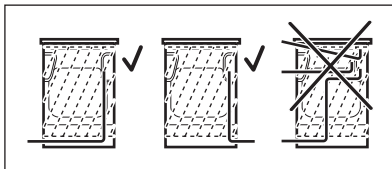
HORÁK	NORMÁLNY VÝKON kW	ZNÍŽENÝ VÝKON kW	ZNAČKA DÝZY 1/100 mm	MENOVITÝ PRIETOK PLYNU g/hod.
Rýchly	3.0	0.72	88	218.14
Stredne rýchly	2.0	0.43	71	145.43
Pomocný	1.0	0.35	50	72.71

## 14.7 Plynové horáky pre LPG G31 30 mbar

HORÁK	NORMÁLNY VÝKON kW	ZNÍŽENÝ VÝKON kW	ZNAČKA DÝZY 1/100 mm	MENOVITÝ PRIETOK PLYNU g/hod.
Rýchly	2.6	0.63	88	185.68
Stredne rýchly	1.7	0.38	71	121.40
Pomocný	0.85	0.31	50	60.70

### 14.8 Prívod plynu

Použite pevné prípojky alebo antikorovú ohybnú trubicu, ktoré vyhovujú platným normám. Ak použijete ohybné kovové trubicu, uistite sa, že sa nedotýkajú pohyblivých častí alebo že nie sú pokrútené a stlačené.



#### **VAROVANIE!**

Trubica prívodu plynu sa nesmie dotýkať časti spotrebiča zobrazenej na obrázku.

Pri montáži vždy použite držiak trubice a tesnenie. Ohybnú trubicu môžete použiť v týchto prípadoch:

- ak sa nemôže zahriať na vyššiu ako izbovú teplotu, teda na viac ako 30 °C,
- nie je dlhšia ako 1 500 mm,
- ak sa nikde nezužuje,
- ak nie je skrútená alebo napnutá,
- ak sa nikde nedotýka ostrých hrán alebo rohov predmetov,
- ak je možno jej stav jednoducho zistiť.

Pri kontrole ohybnej trubice sa uistite, že:

- na nej nie sú praskliny, zárezy, znaky obhorenia na koncoch, ale aj po celej dĺžke,
- materiál nestvrdol a je stále správne ohybný,
- upevňovacia svorka nezhrdzavela,
- neuplynula doba životnosti.

Ak spozorujete jednu alebo viac chýb, trubicu/hadicu neopravujte, ale ju vymeňte.

### 14.9 Pripojenie ohybných nekovových trubic

Ak máte jednoduchý prístup k prípojke, môžete použiť pružnú trubicu. Ohybná trubicu musí byť pevne pripojená pomocou svoriek.

**VAROVANIE!**

Po dokončení inštalácie sa uistite, že každý spoj správne tesní a nedochádza k úniku. Na kontrolu tesnosti použite mydlový roztok, a nie plameň.

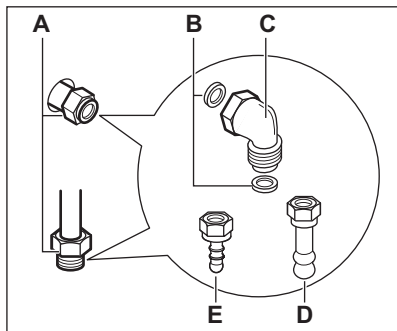
Prípojka prívodu plynu sa nachádza na zadnej strane ovládacieho panela.

**VAROVANIE!**

Pred pripojením plynovej prípojky odpojte spotrebič od elektrického napájania alebo vypnite poistky v poistkovej skrini. Zatvorte hlavný ventil plynovej prípojky.



Spotrebič je nastavený na štandardný plyn. Ak chcete toto nastavenie zmeniť, zo zoznamu vyberte držiak trubice. Vždy použite tesnenie.



- A) Bod pripojenia plynu (pre spotrebič sa používa iba jeden bod)
- B) Tesnenie
- C) Nastaviteľná prípojka
- D) Držiak trubice na zemný plyn
- E) Držiak trubice na propán-bután

### 14.10 Prispôsobenie rôznym druhom plynu

**VAROVANIE!**

Úpravu na iný druh plynu prenechajte kvalifikovanej osobe.



Tento spotrebič používa zemný plyn. So správnymi dýzami je prevádzka možná aj s propán-butánom. Rýchlosť prítoku plynu sa dá nastaviť podľa potreby.

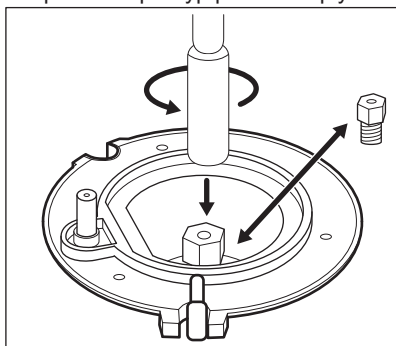
**VAROVANIE!**

Pred výmenou dýz sa uistite, že sú plynové gombíky vo vypnutej polohe. Odpojte spotrebič od elektrického napájania. Nechajte ho vychladnúť. Hrozí nebezpečenstvo poranenia.

### 14.11 Výmena dýz horáka

Dýzy vymeňte pri zmene typu plynu.

1. Odstráňte podstavce na varné nádoby.
2. Odstráňte kryty a korunky z horáka.
3. Dýzy meňte pomocou zakladacieho kľúča č. 7.
4. Dýzy vymeňte za tie, ktoré sú potrebné pre typ použitého plynu.



5. Typový štítok (nachádza sa v blízkosti rúrky prívodu plynu) vymeňte za štítok pre nový druh privádzaného plynu.

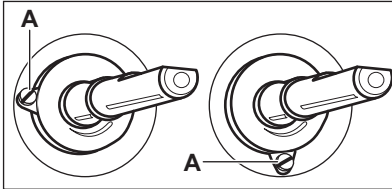


Tento štítok nájdete vo vrecku priloženom k spotrebiču.

Ak je tlak prívodu plynu premenlivý alebo sa líši od požadovaného tlaku, namontujte na prívodnú plynovú rúrku vhodný adaptér tlaku.

## 14.12 Nastavenie minimálnej úrovne horáka varného panela

1. Odpojte spotrebič od elektrickej siete.
2. Odstráňte otočný ovládač varného panela. Ak nemáte prístup k obtokovej skrutke, ešte pred začatím nastavovania odmontujte ovládací panel.
3. Pomocou tenkého a plochého skrutkovača nastavte polohu obtokovej skrutky A. Model určuje polohu obtokovej skrutky A.



Prepnite zo zemného plynu na kvapalný plyn

1. Úplne dotiahnite obtokovú skrutku.
2. Vložte ovládač späť.

Zmena z kvapalného plynu na zemný plyn

1. Odskrutkujte obtokovú skrutku v polohe (A) o približne jednu otáčku.
2. Vložte ovládač späť.
3. Spotrebič zapojte do elektrickej siete.



### VAROVANIE!

Zástrčku prívodného kábla zapojte do zásuvky iba v prípade, že všetky diely sú na svojom pôvodnom mieste. Hrozí nebezpečenstvo poranenia.

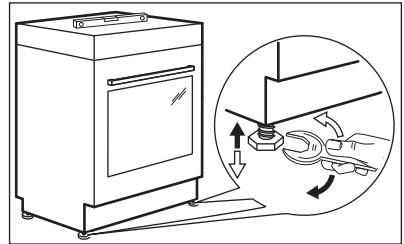
4. Zapáľte horák.

Pozrite si kapitolu „Varný panel - každodenné používanie“.

5. Otočte ovládač do minimálnej polohy.
6. Opäť vyberte ovládač.
7. Pomaly dotáhujte obtokovú skrutku, kým nebude plameň minimálny a stabilný.
8. Vložte ovládač späť.
9. Nastavte maximálnu polohu prítoku plynu na ovládači rúry a nechajte rúru zohrievať minimálne 10 minút.
10. Rýchlo otočte ovládač funkcií rúry z maximálnej polohy na minimálnu polohu prívodu plynu.

Skontrolujte plameň. Skontrolujte, či plameň nezhasne pri otočení ovládača do minimálnej polohy. Na korunkke horáka rúry musí byť malý pravidelný plameň. Ak plameň zhasne, opäť nastavte horák rúry.

## 14.13 Vyrovnanie spotrebiča



Na vyrovnanie spotrebiča do vodorovnej polohy a prispôbenie okolitým zariadeniam použite malé nožičky v spodnej časti spotrebiča.

## 14.14 Ochrana proti prevráteniu

Pred pripnutím ochrany proti prevráteniu nastavte spotrebič do správnej výšky a polohy.



### POZOR!

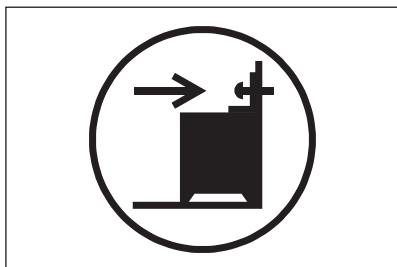
Dbajte na to, aby ste ochranu proti prevráteniu nainštalovali do správnej výšky.



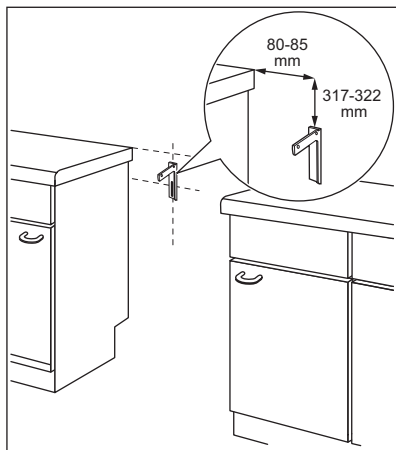
Uistite sa, že je povrch za spotrebičom hladký.

Je potrebné nainštalovať ochranu proti prevráteniu. Ak ju nenainštalujete, spotrebič sa môže prevrátiť.

Spotrebič má symbol uvedený na obrázku (ak je použitý), ktorý upozorňuje na inštaláciu ochrany proti prevráteniu.



1. Ochranu proti prevráteniu nainštalujte 317 - 322 mm pod horným povrchom spotrebiča a 80 - 85 mm od strany spotrebiča do kruhového otvoru na konzole. Priskrutkujte ju k pevnému materiálu alebo použite vhodnú výstuž (stenu).



2. Otvor nájdete na ľavej strane v zadnej časti spotrebiča. Nadvihnite prednú časť spotrebiča a spotrebič zasuňte do stredu priestoru medzi skrinkami. Ak je priestor medzi skrinkami väčší ako je šírka spotrebiča, je potrebné upraviť bočnú vzdialenosť tak, aby bol spotrebič vycentrovaný.



Ak ste zmenili rozmery sporáka, musíte správne zarovnať ochranu proti prevráteniu.



### **POZOR!**

Ak je priestor medzi skrinkami väčší ako je šírka spotrebiča, je potrebné upraviť bočnú vzdialenosť tak, aby bol spotrebič vycentrovaný.

## 14.15 Elektrická inštalácia



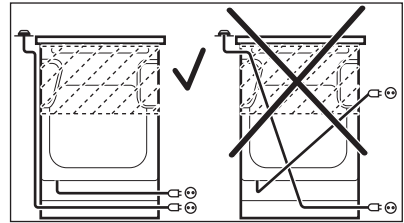
### **VAROVANIE!**

Výrobca nenesie zodpovednosť v prípade, že nedodržíte bezpečnostné opatrenia uvedené v príslušnej kapitole.

Tento spotrebič sa dodáva s napájacou zástrčkou a káblom.

**VAROVANIE!**

Napájací kábel sa nesmie dotýkať časti spotrebiča zobrazenej na obrázku.



## 15. ENERGETICKÁ ÚČINNOSŤ

### 15.1 Dátový list produktu a informácie o rúrach podľa EU 65-66/2014

Názov dodávateľa	Electrolux
Identifikácia modelu	EKK51350OW EKK51350OX
Index energetickej účinnosti	106.4
Energetická trieda	A
Spotreba energie pri štandardnom naplnení, tradičný režim	0.84 kWh/cyklus
Spotreba energie pri štandardnom naplnení, režim s ventilátorom	0.83 kWh/cyklus
Počet dutín rúry	1
Zdroj tepla	Elektrina
Objem	54 l
Typ rúry	Rúra vnútri voľne stojaceho sporáka
Hmotnosť	EKK51350OW 44.0 kg EKK51350OX 44.0 kg

EN 60350-1 - Elektrické varné spotrebiče pre domácnosť. Časť 1: Sporáky, rúry, parné rúry a grily. Metódy merania výkonových parametrov.

### 15.2 Rúra - Úspora energie

Spotrebič má funkcie, ktoré vám pomôžu usporiť energiu pri každodennom pečení.

- **Všeobecné rady**


- Uistite sa, že počas prevádzky spotrebiča sú dverka rúry správne zatvorené a počas pečenia ich zbytočne neotvárajte.


- Úsporu energie podporíte použitím kovového riadu.
- Ak je to možné, vložte jedlo do rúry bez predhrievania.
- Ak proces pečenia pokrmu trvá viac ako 30 minút, 3-10 minút pred ukončením pečenia (v závislosti od času pečenia) znížte teplotu v rúre na minimum. Pokrm sa bude naďalej piecť vďaka zvyškovému teplu v rúre.
- Zvyškové teplo použite na ohrev ostatných pokrmov.

- **Pečenie s ventilátorom** - keď je to možné, použite funkcie pečenia s ventilátorom, aby ste ušetrili energiu.
- **Uchovanie teploty jedla** - ak chcete jedlo uchovať teplé pomocou

zvyškového tepla, zvolte najnižšie možné nastavenie teploty.

## 16. OCHRANA ŽIVOTNÉHO PROSTREDIA

Materiály označené symbolom  odovzdajte na recykláciu. Obal hodte do príslušných kontajnerov na recykláciu. Chráňte životné prostredie a zdravie ľudí a recyklujte odpad z elektrických a elektronických spotrebičov. Nelikvidujte

spotrebiče označené symbolom spolu s odpadom z domácnosti.  Výrobok odovzdajte v miestnom recyklačnom zariadení alebo sa obráťte na obecný alebo mestský úrad.









[www.electrolux.com/shop](http://www.electrolux.com/shop)



867306676-A-292014