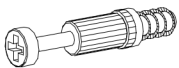




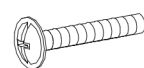

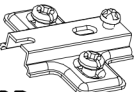
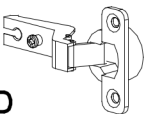


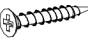

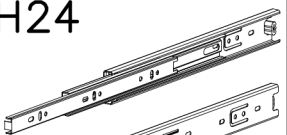
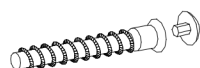
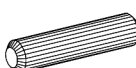
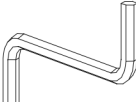

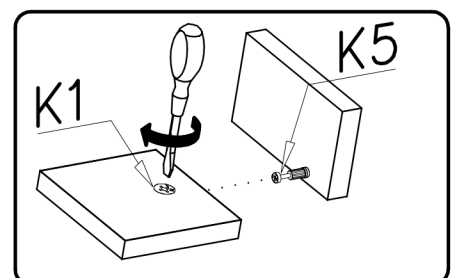
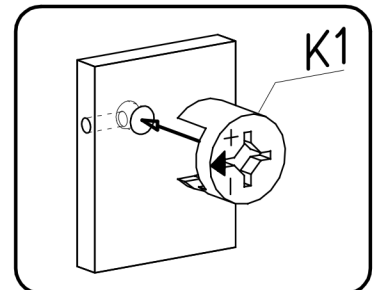
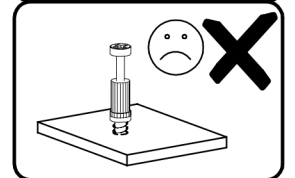
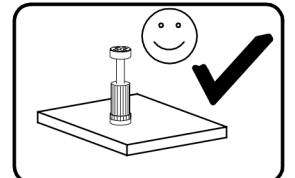
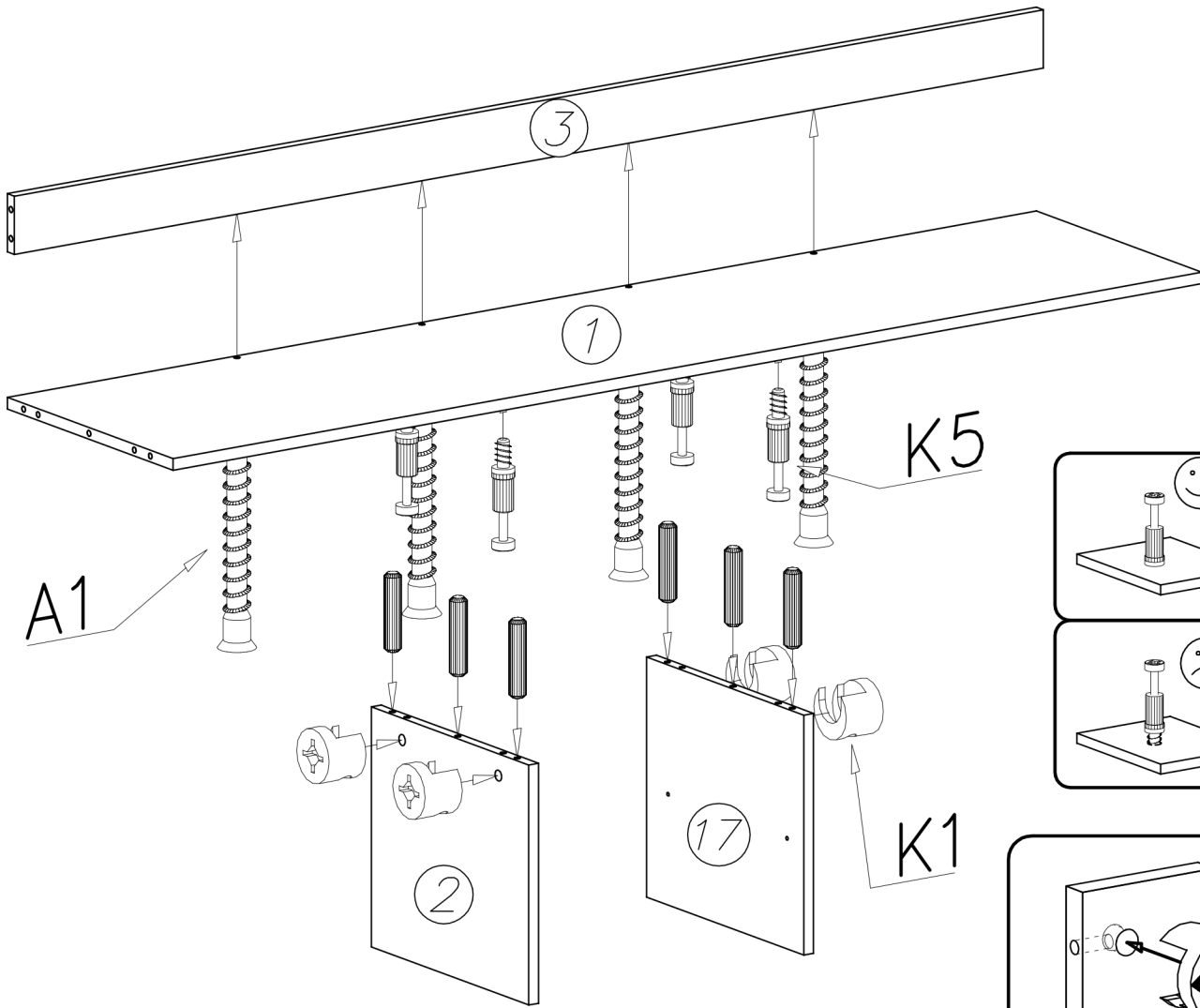
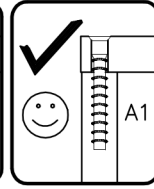
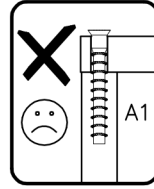
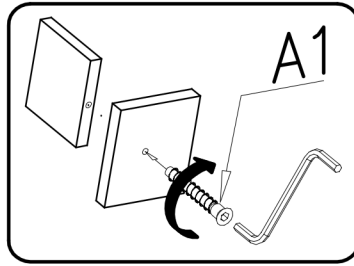
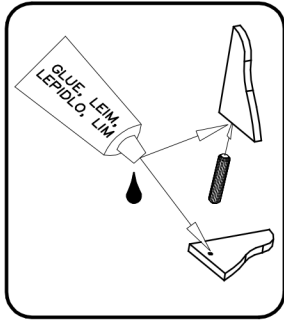
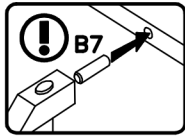
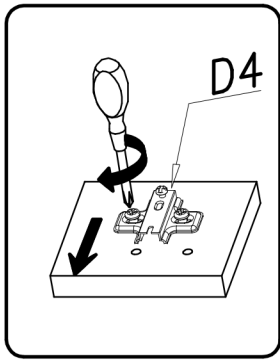


K5  x8	K1  ø15x12 x8	I7  ø18 x8	S9  x5	P6  x5
N13  M4x22 x3	W1  GLUE, LEIM, LEPIDLO, LIM x2	D4  PZ350D x2	C4  Z350D x2	
E11  x3	G4  4x16 x19	G2  3x20 x40	F1  x4	H24  x2
A1  ø7x50 x8	B7  ø8x30 x40	W2  x1	G1  4x13 x20	

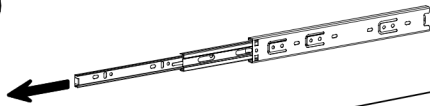
I



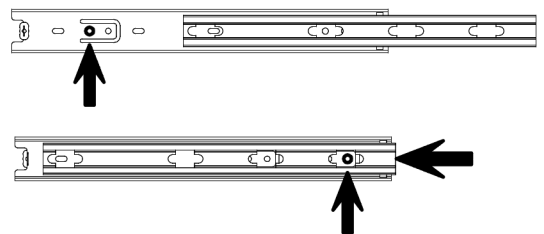
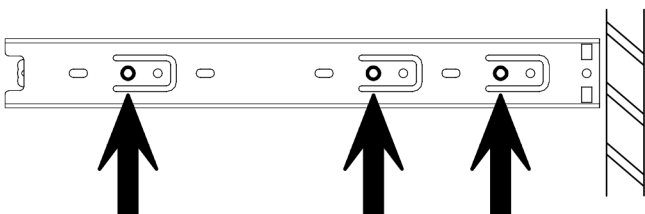
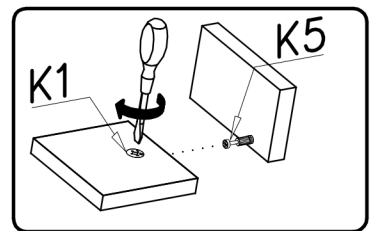
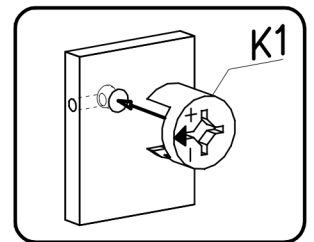
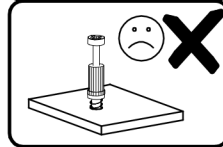
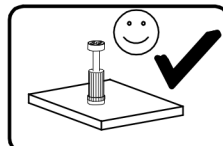
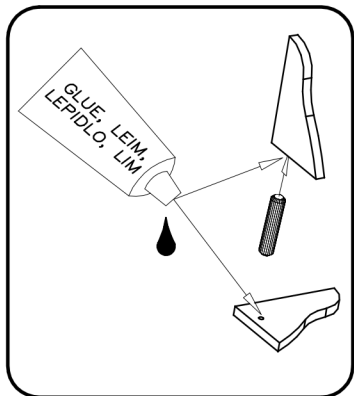
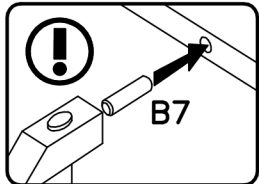
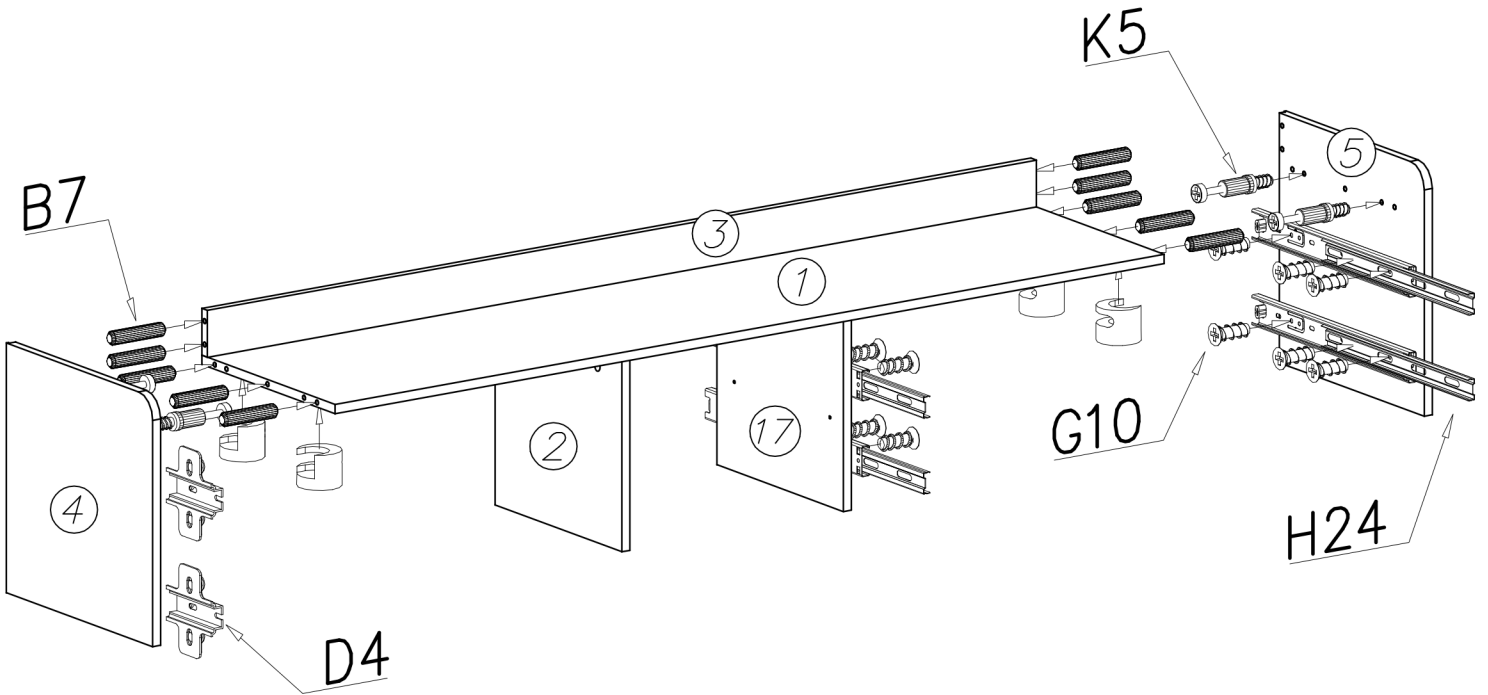
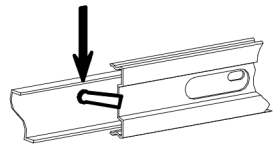
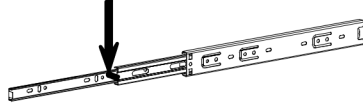
II

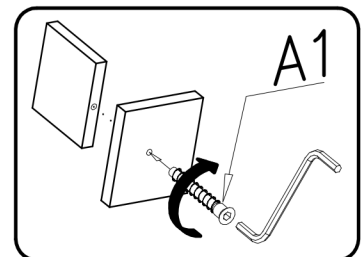
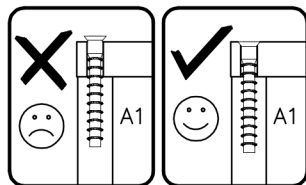
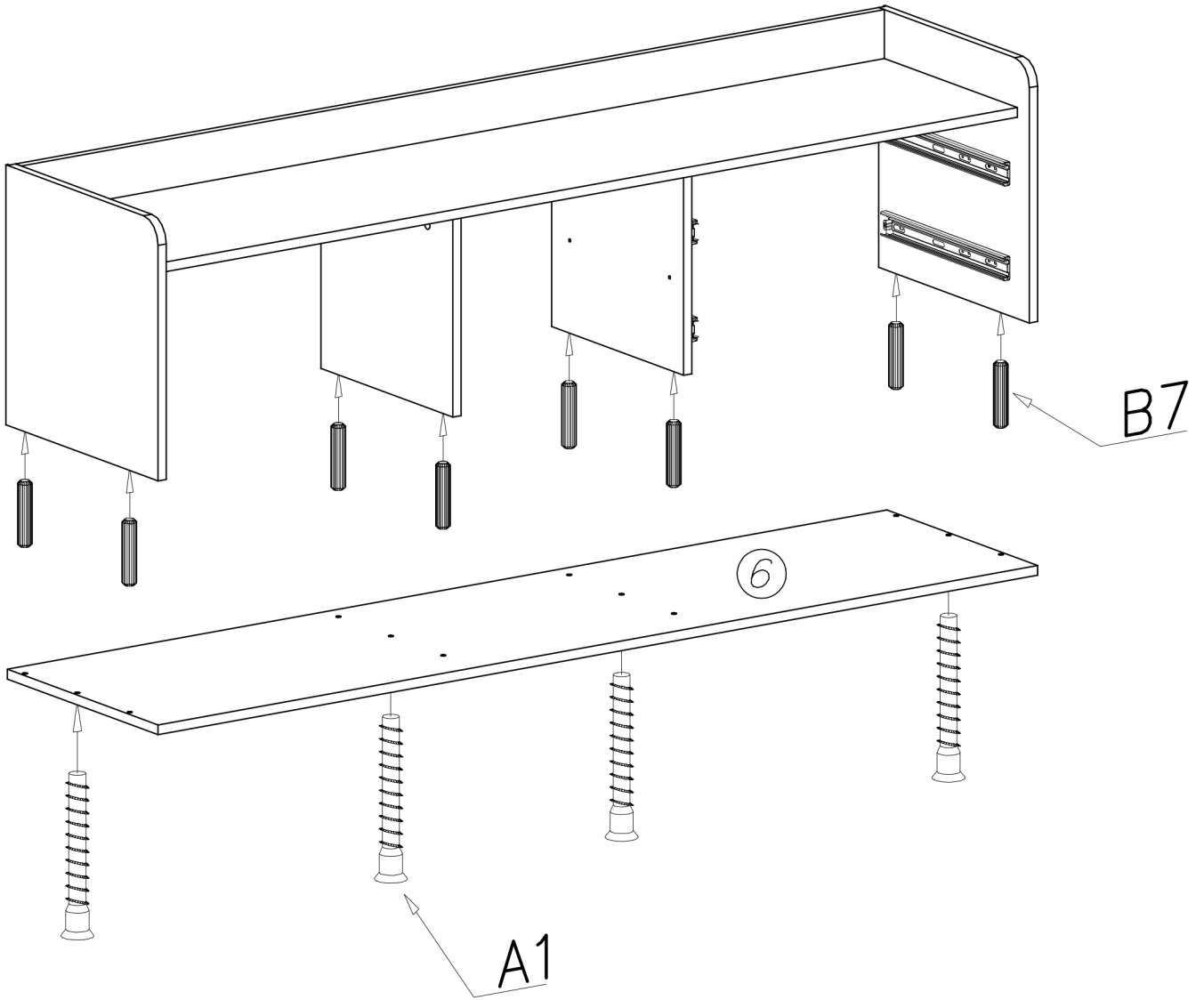
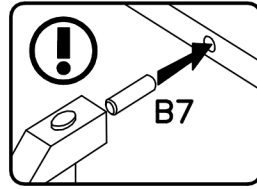
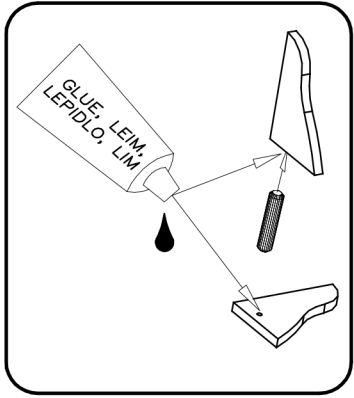


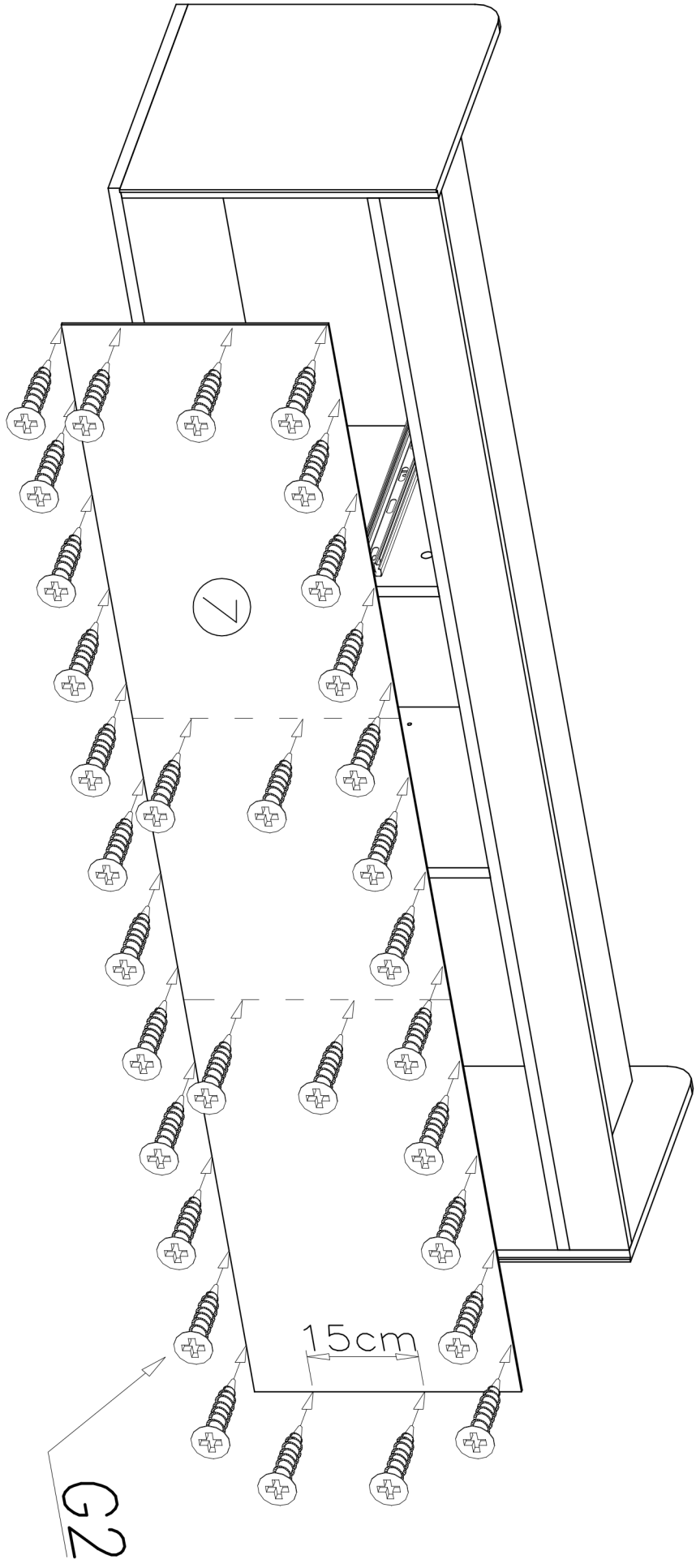
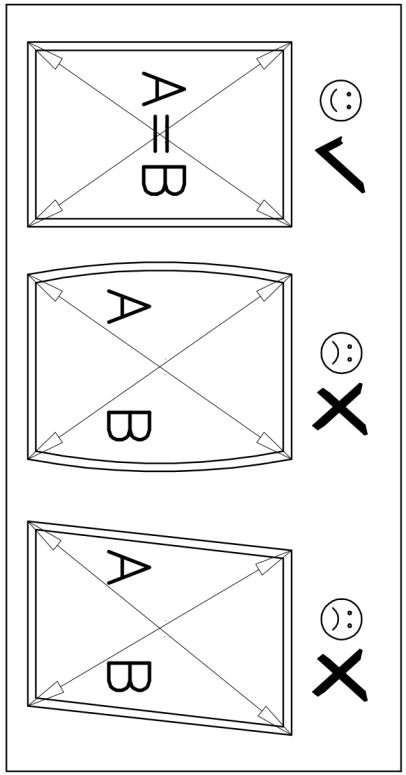
A



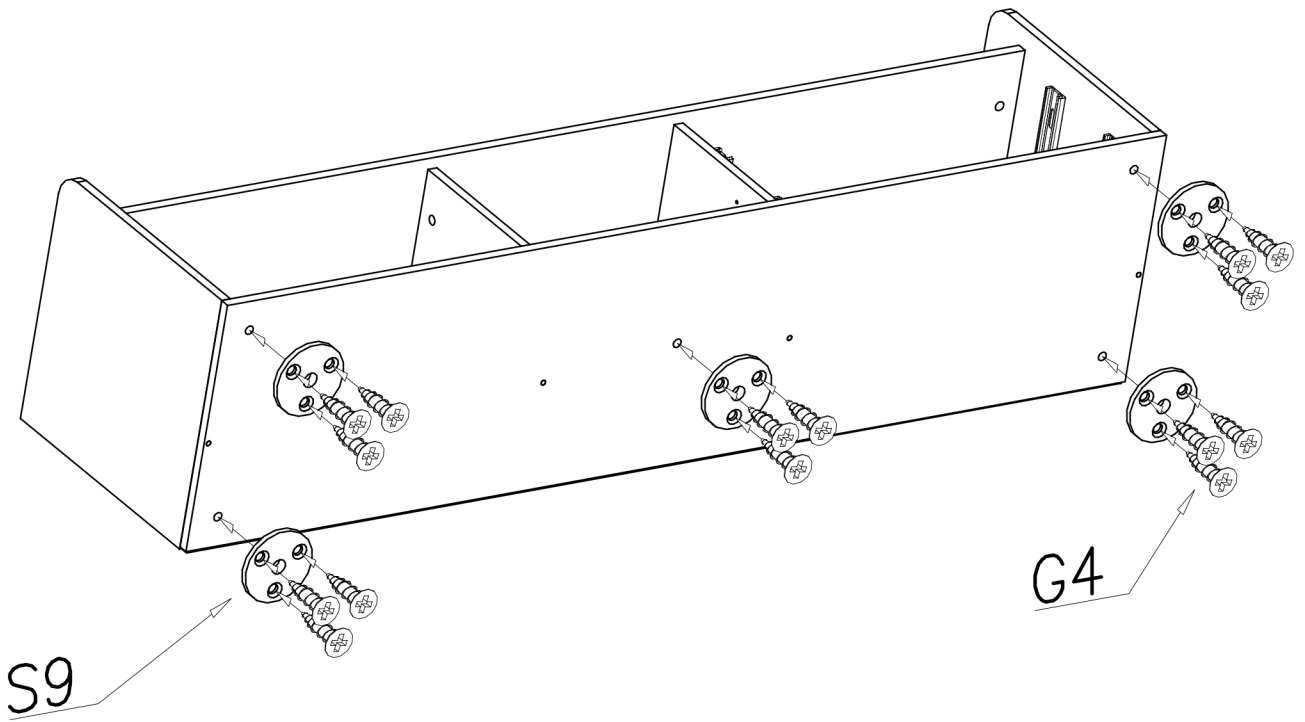
B



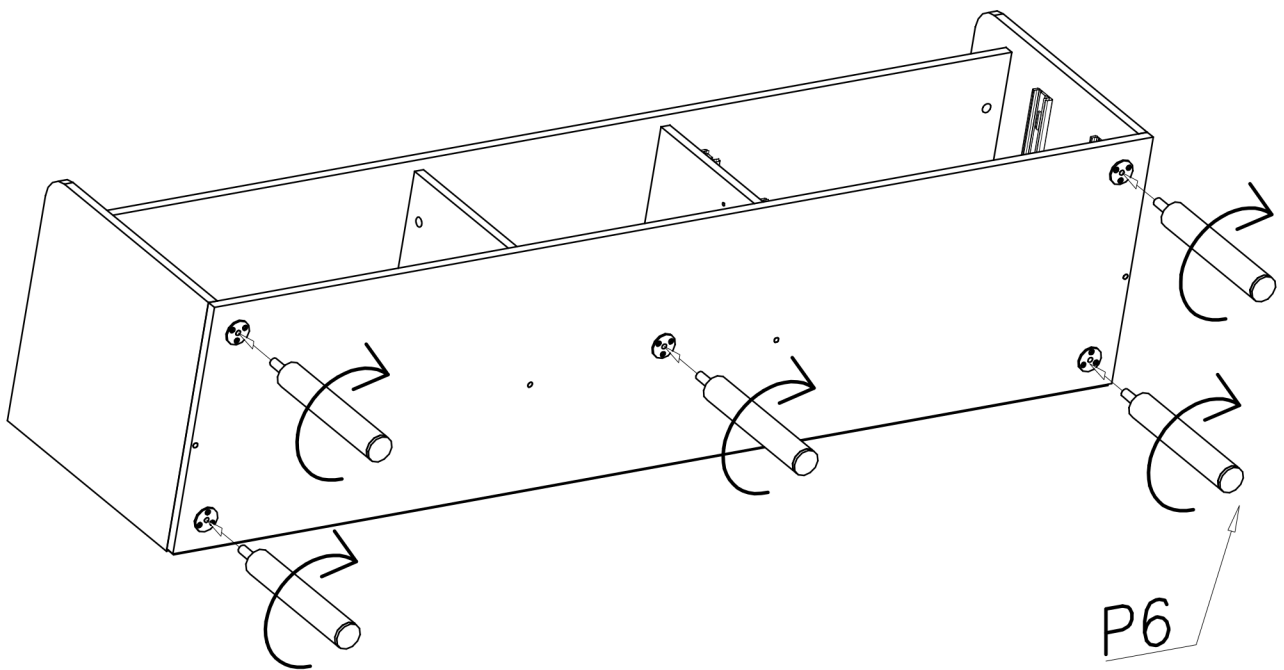




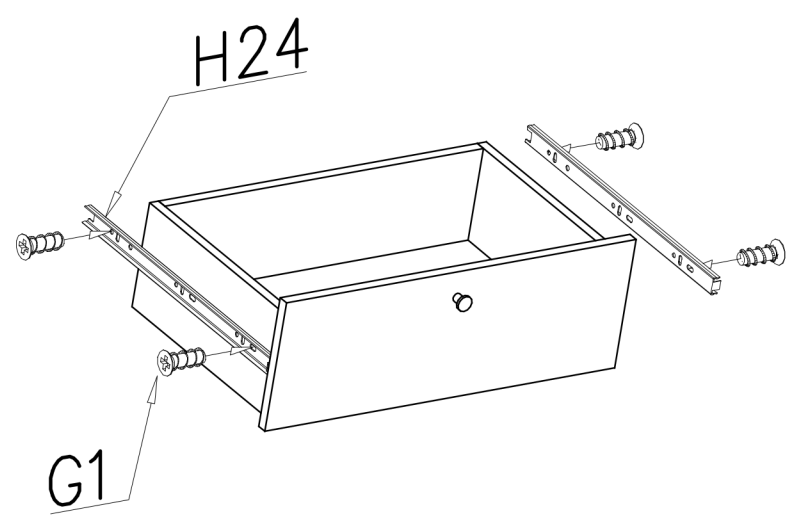
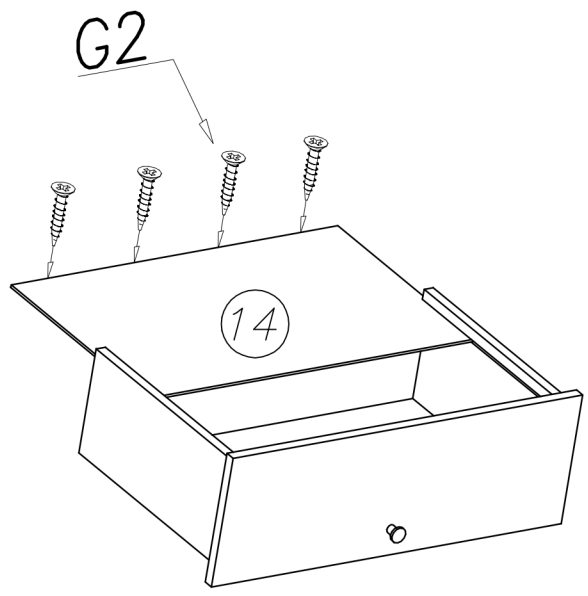
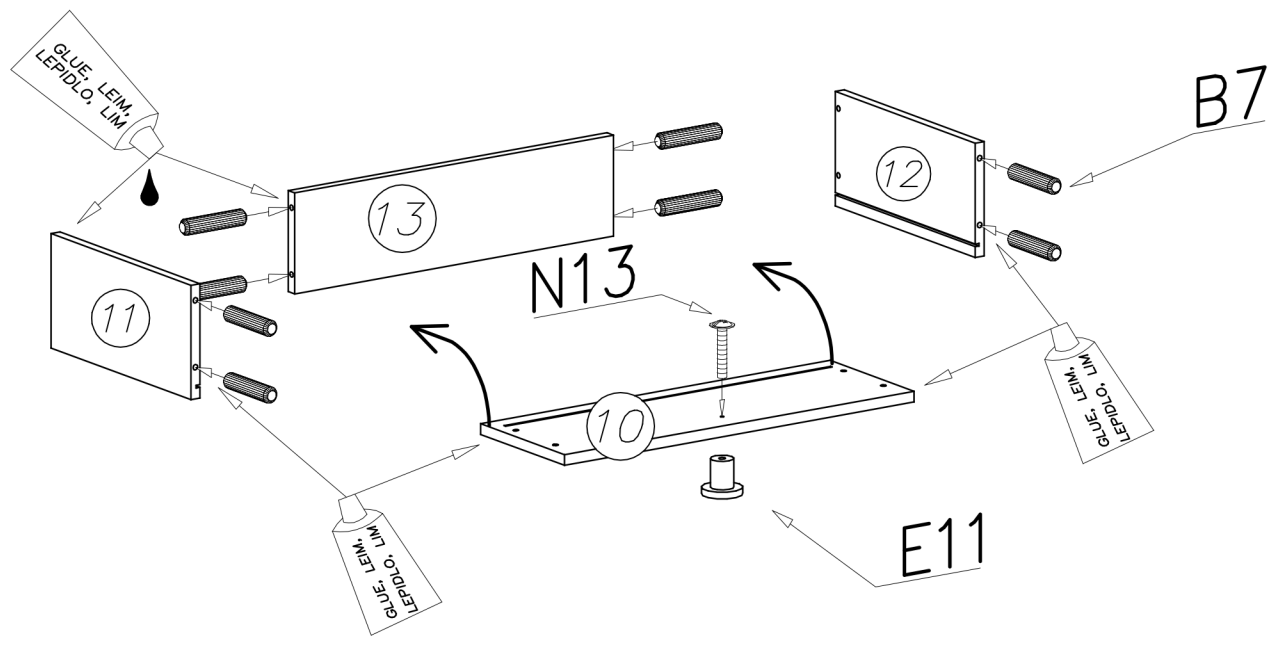
V



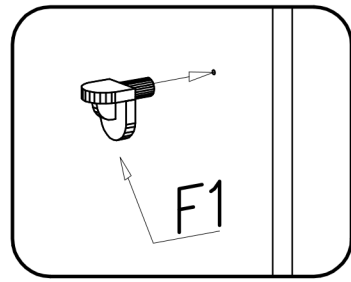
VI



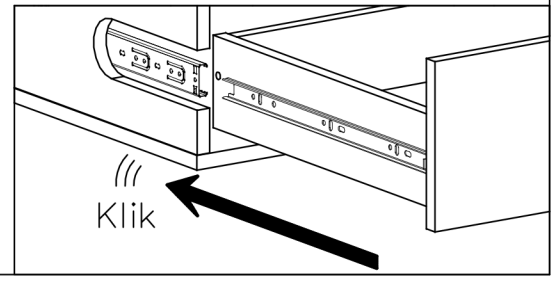
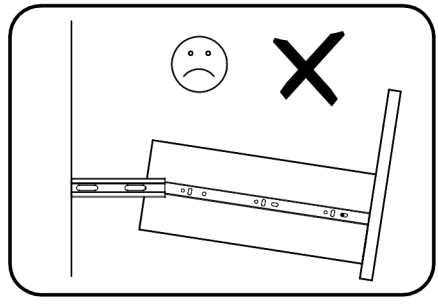
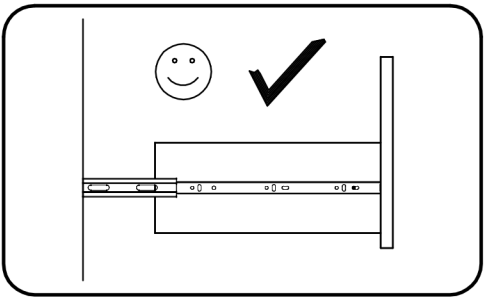
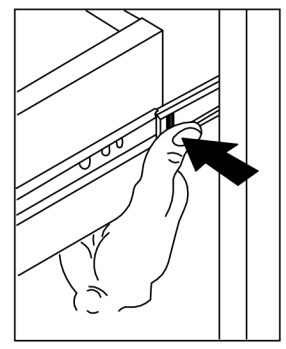
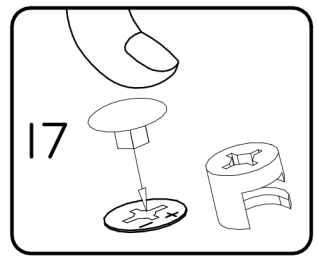
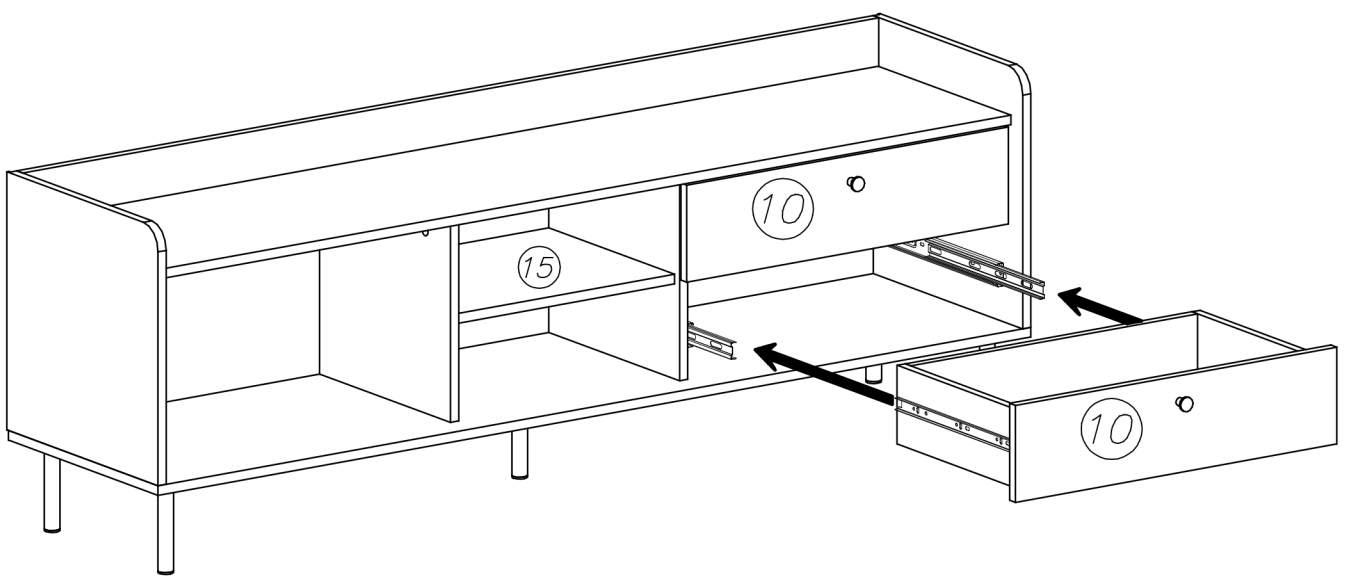
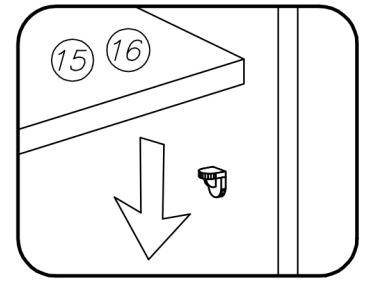
VII



1



2



IX

