

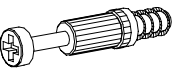




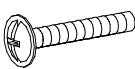


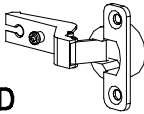

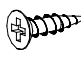


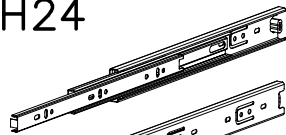


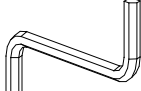

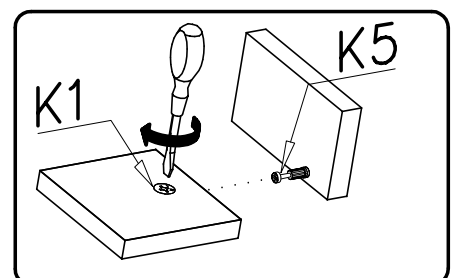
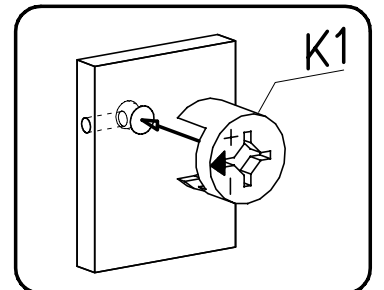
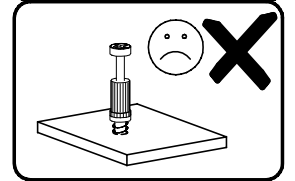
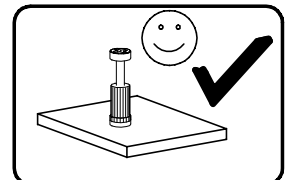
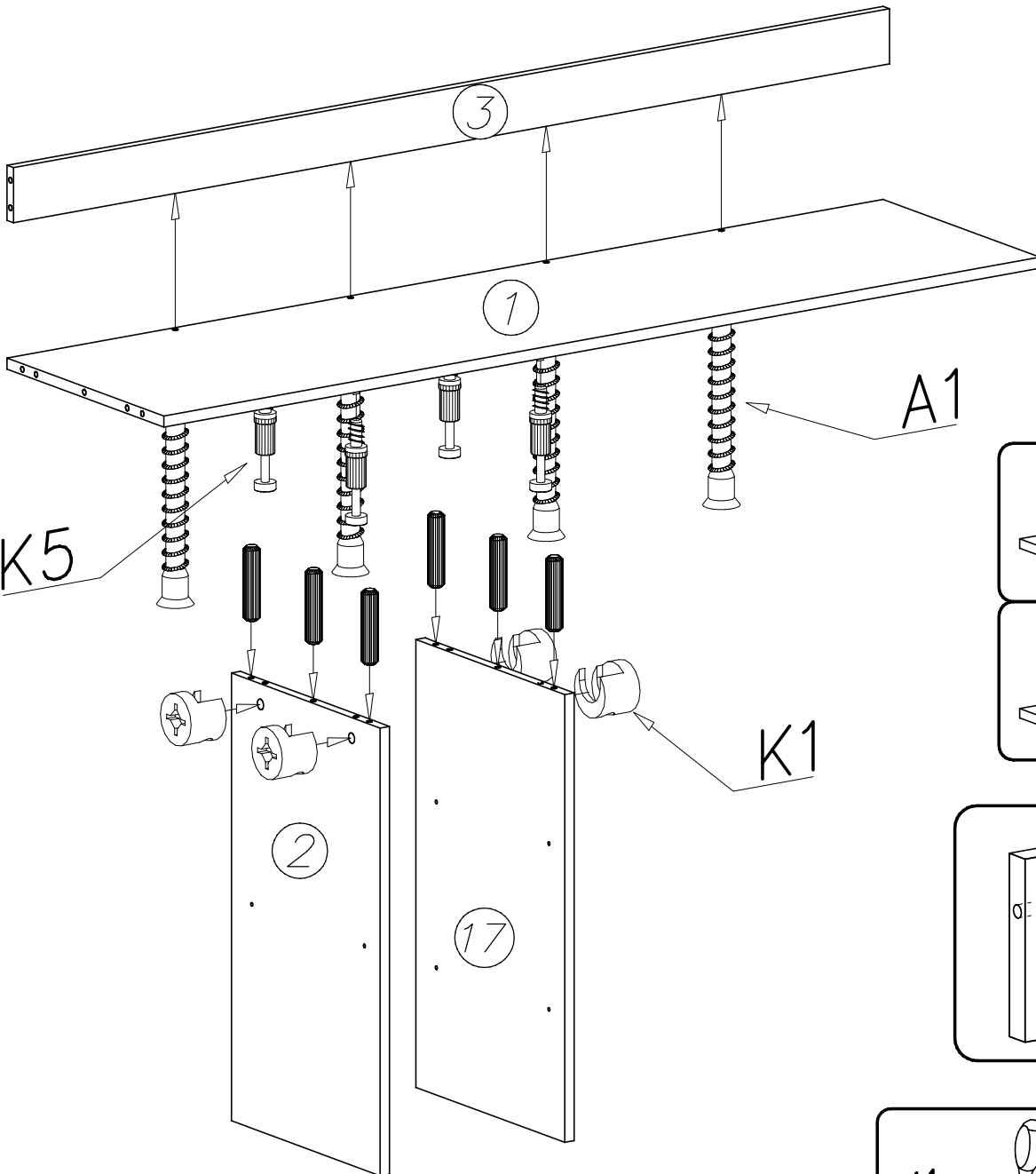
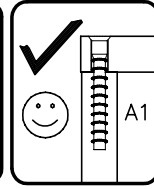
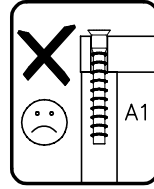
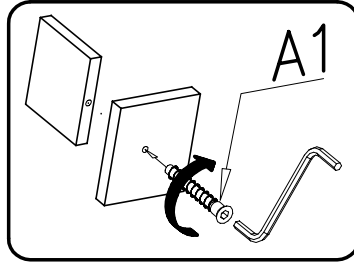
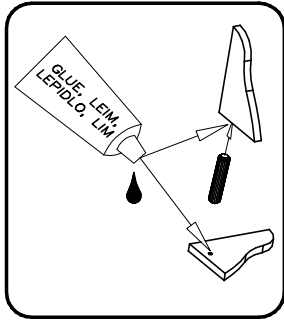
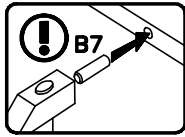
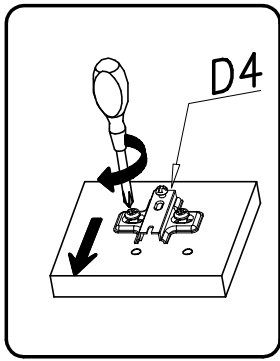


<b>K1</b>  ø15x12 x8	<b>I7</b>  ø18 x8			
<b>K5</b>  ø8x22 x8	<b>S1</b>  648mm x1	<b>S2</b>  ø8 x8	<b>S9</b>  ø5 x5	<b>P6</b>  ø5x30 x5
<b>N13</b>  M4x22 x4	<b>W1</b>  GLUE, LEIM, LEPIDLO, LIM x3	<b>D4</b>  PZ350D x2	<b>C4</b>  Z350D x2	
<b>E11</b>  ø4 x4	<b>G4</b>  4x16 x19	<b>G2</b>  3x20 x60	<b>F1</b>  ø12 x12	<b>H24</b>  350mm x3
<b>A1</b>  ø7x50 x8	<b>B7</b>  ø8x30 x48	<b>W2</b>  x1	<b>G1</b>  4x13 x30	

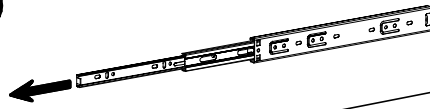
I



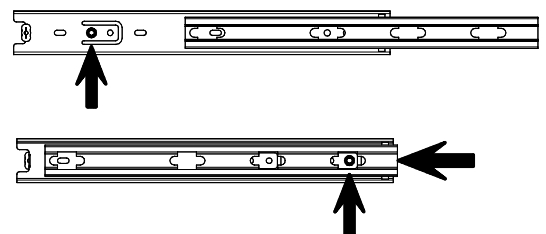
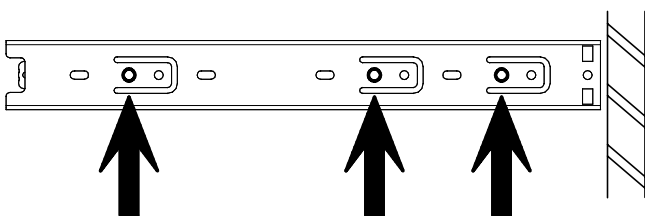
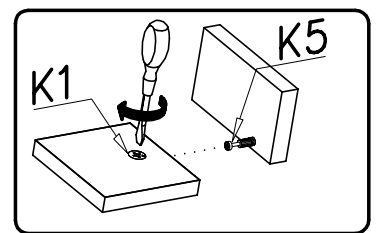
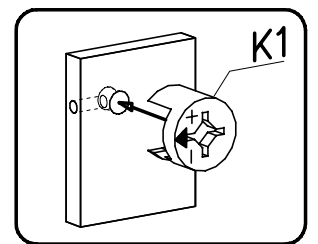
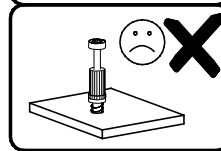
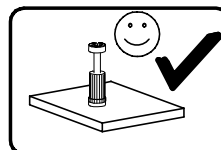
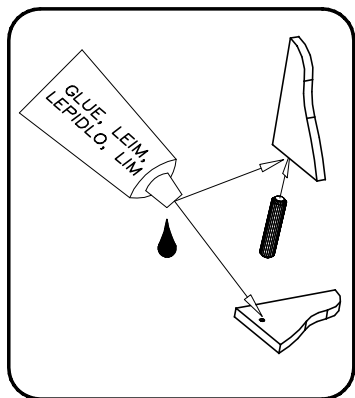
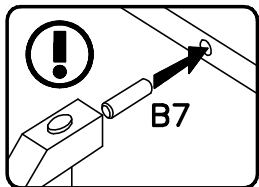
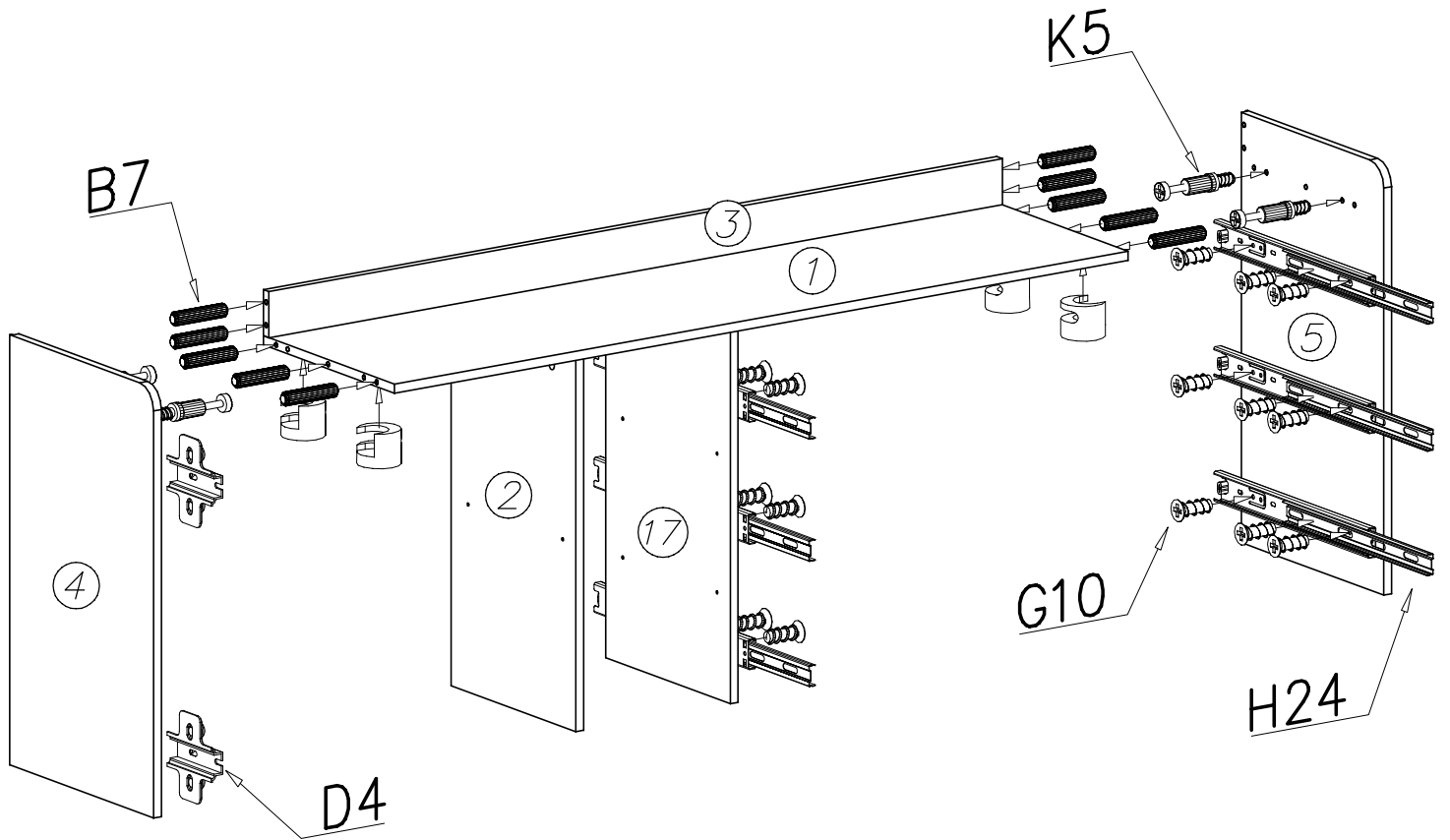
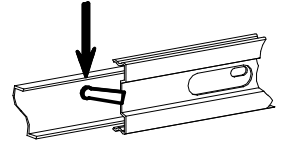
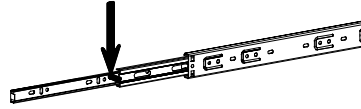
II

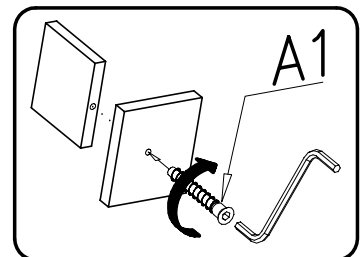
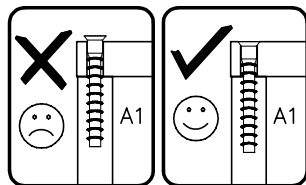
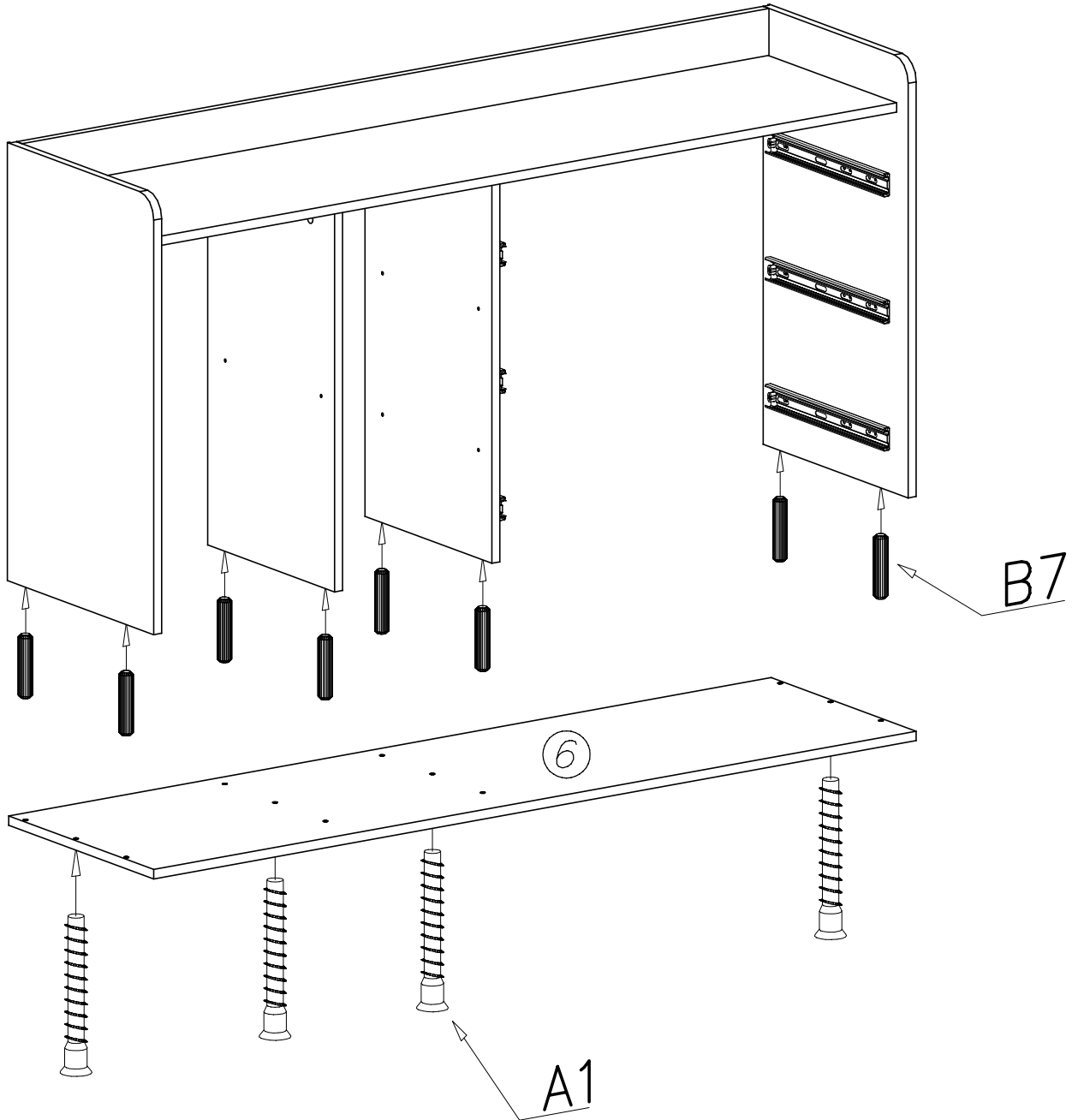
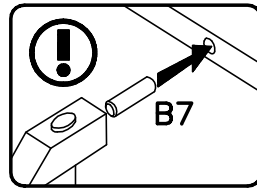
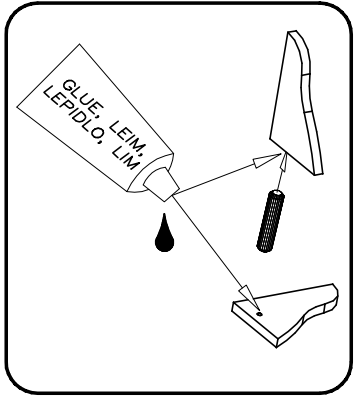


A

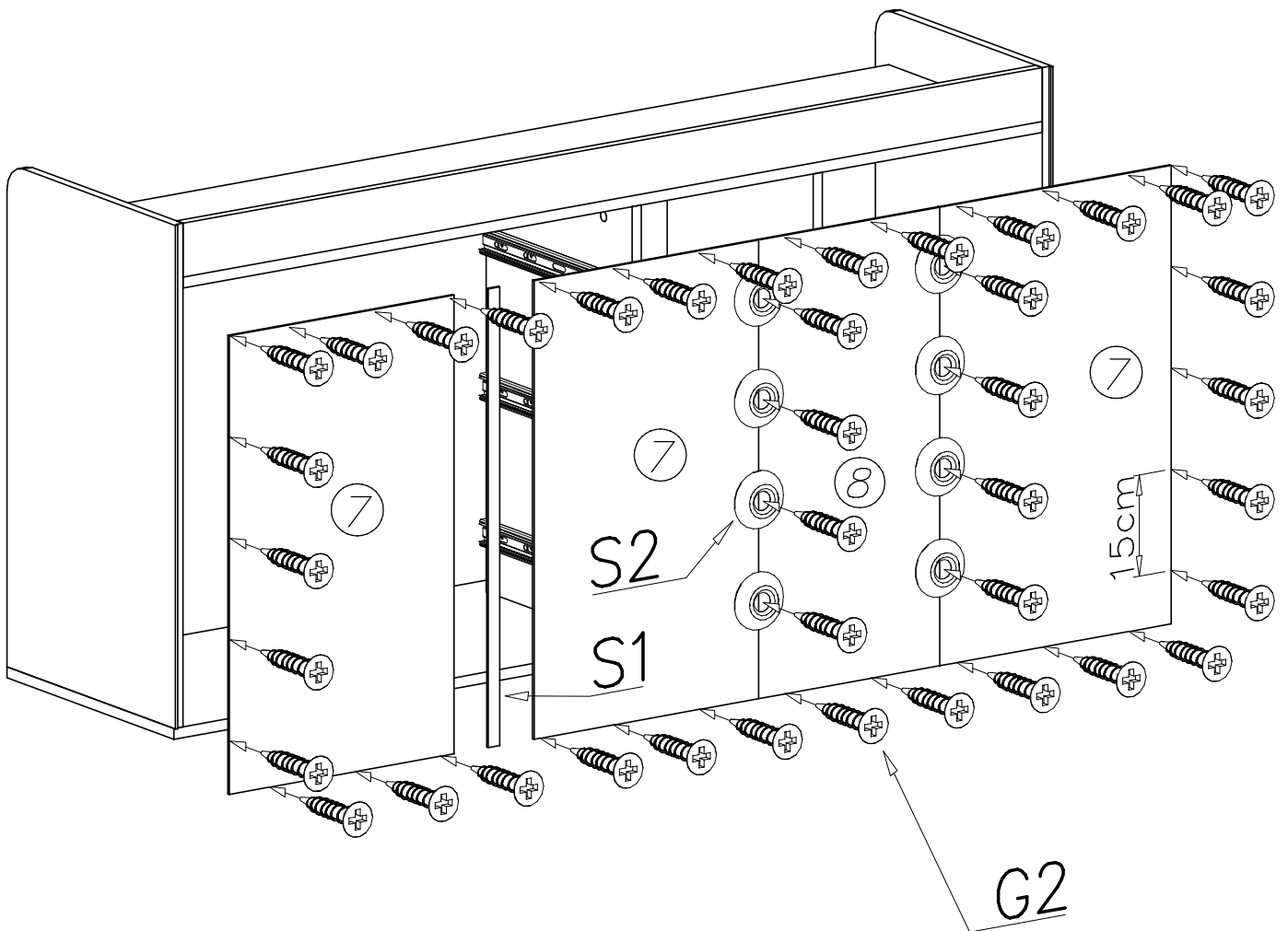
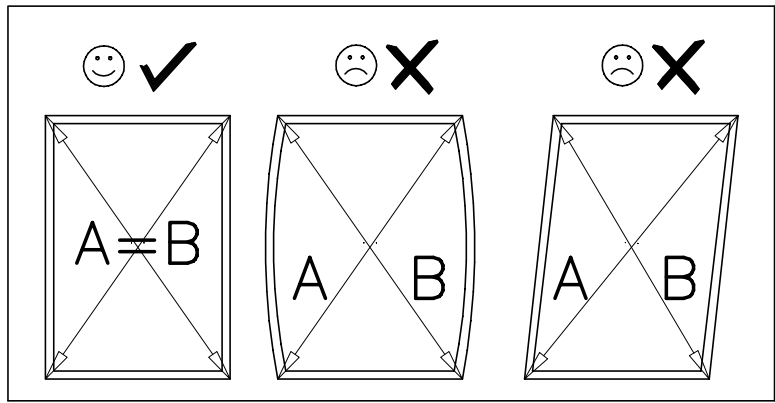


B

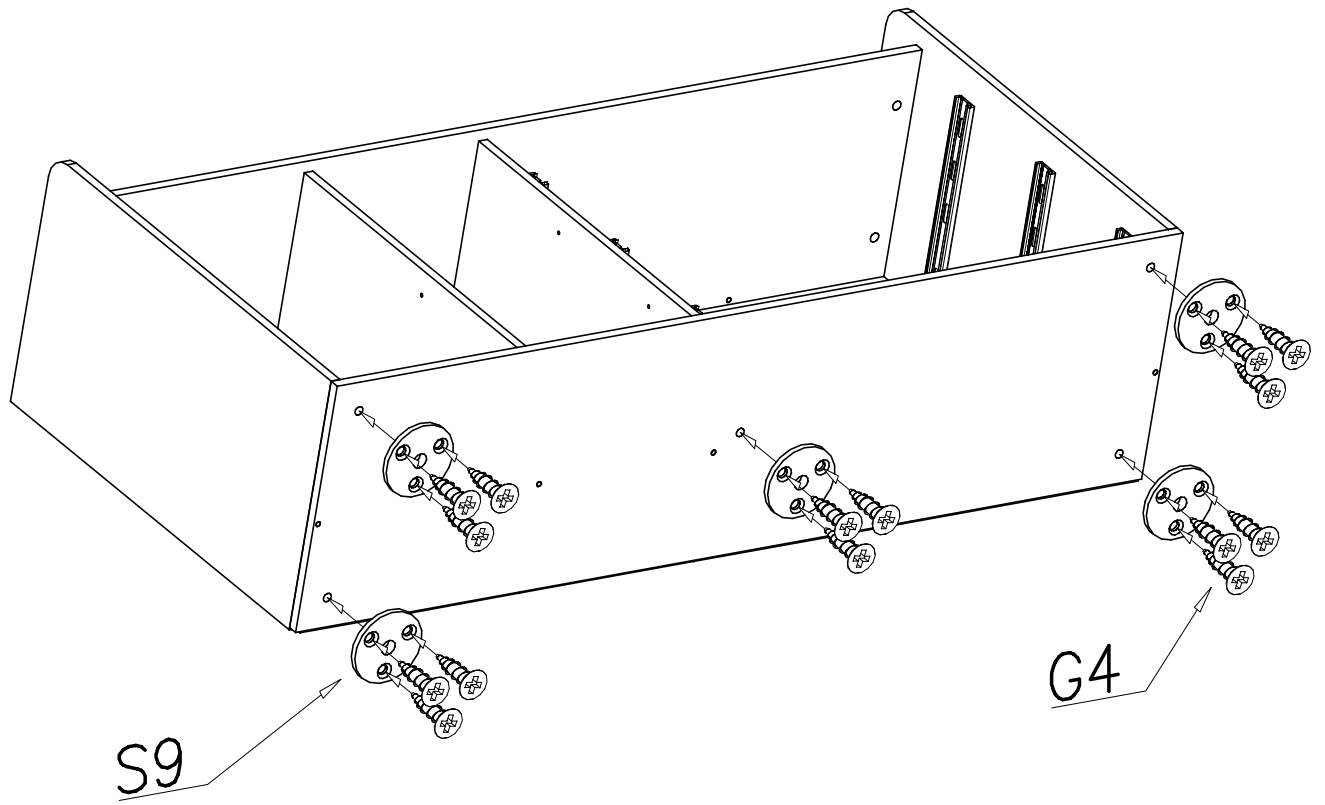




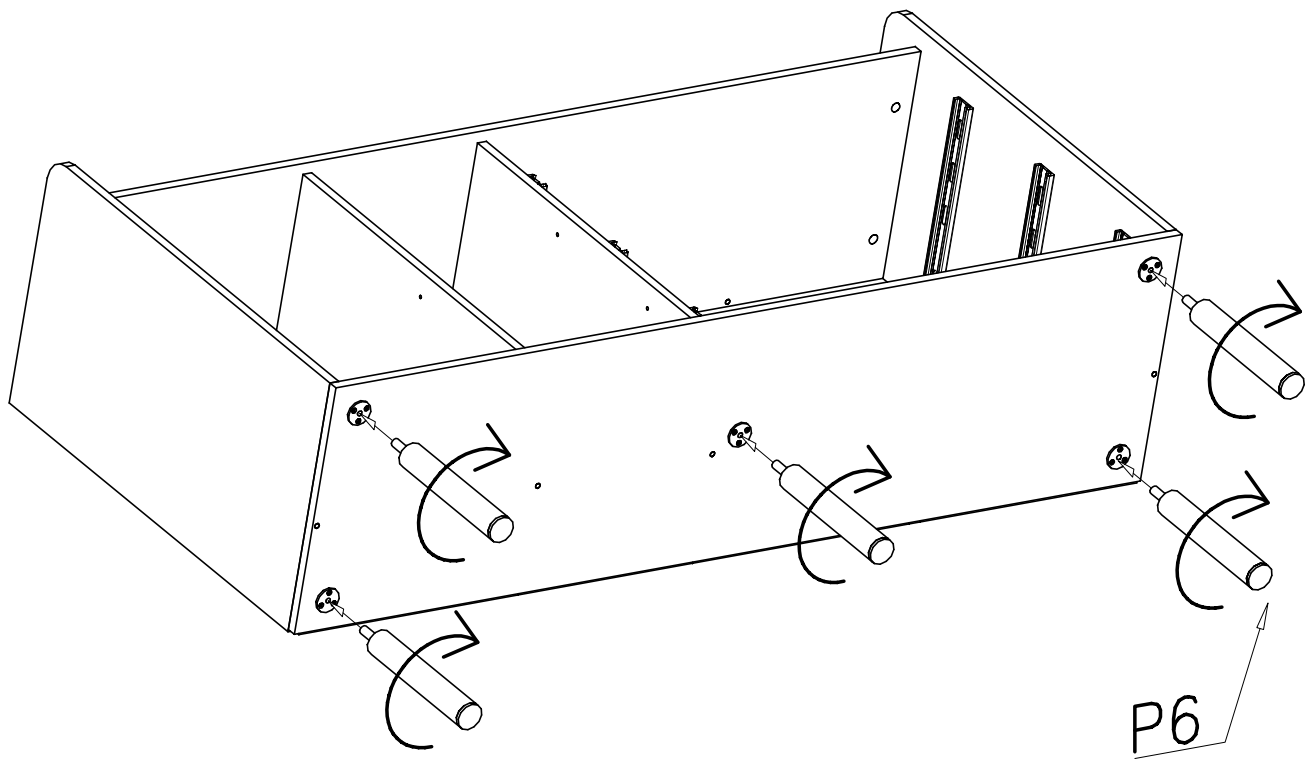
IV



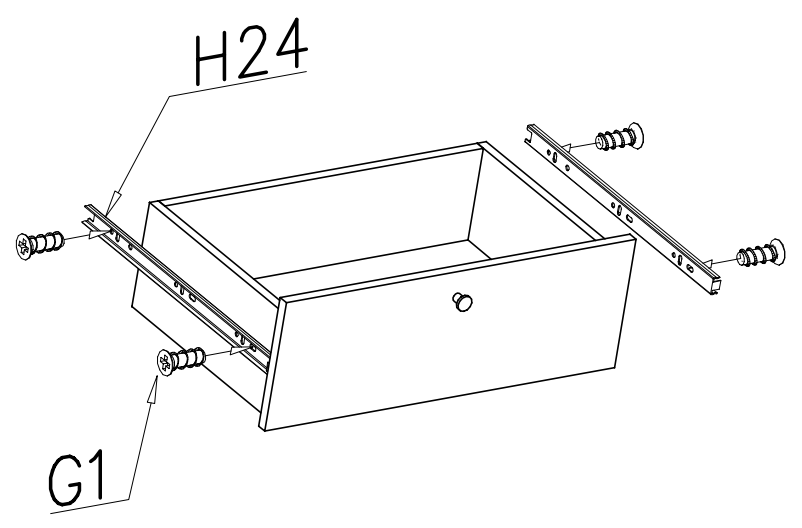
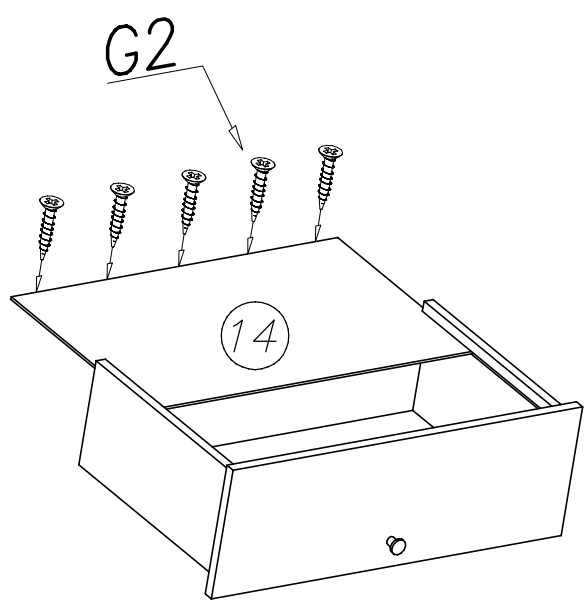
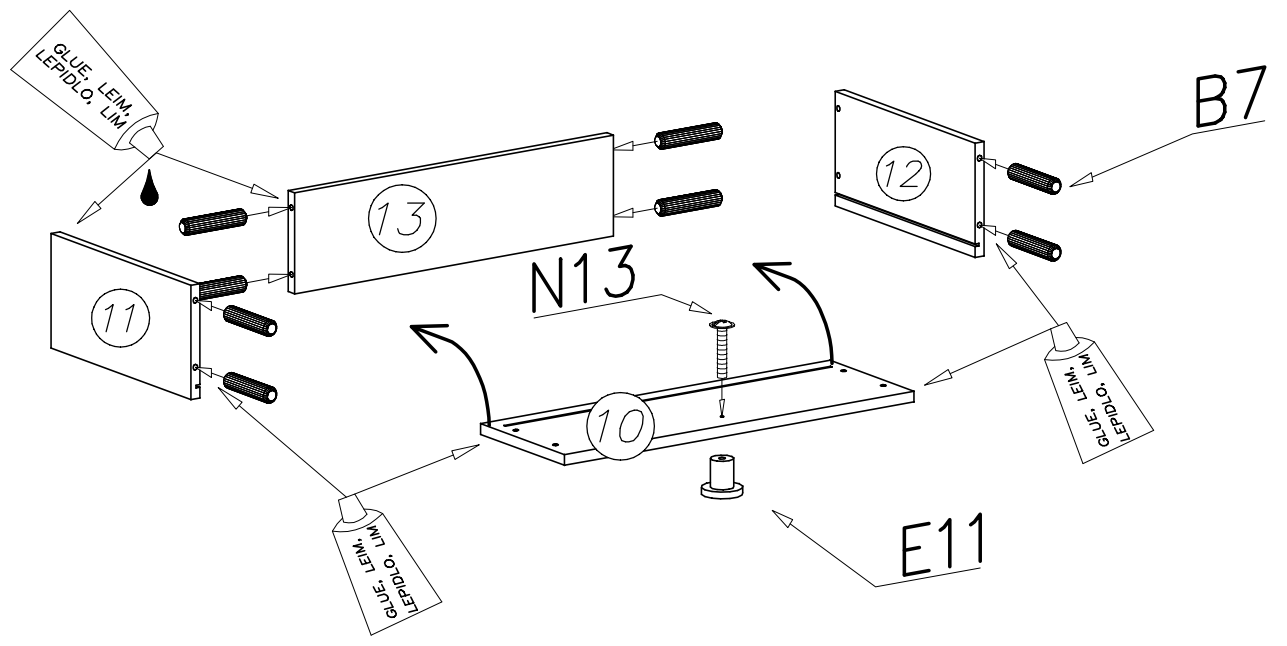
V



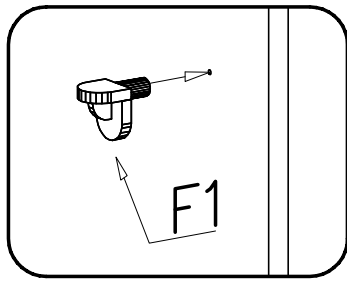
VI



VII



1



2

