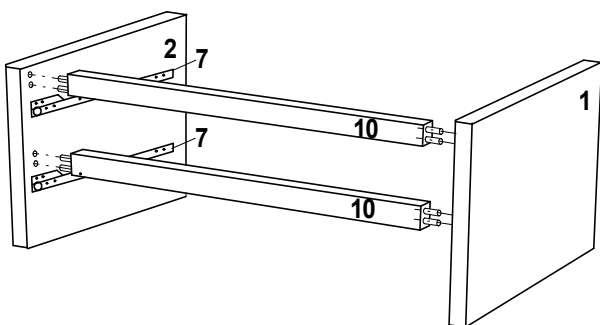


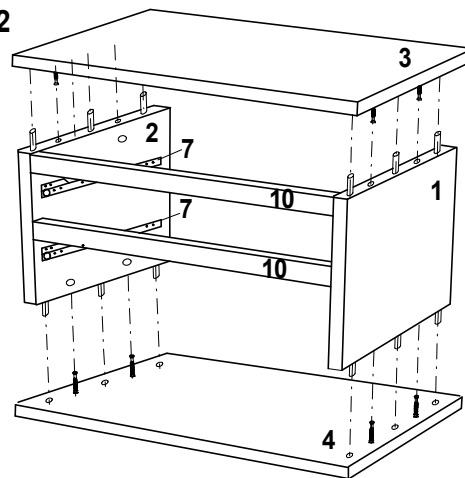
Postup montáže nočného stolíka DAFNÉ :

1. Do priečok korpusu (10) narazíme kolíky (15) následne obidve priečky (10) spojíme s bokom (1) potom s bokom (2). Vid' OBRÁZOK 1.
2. Do hrán bokov (1,2) narazte kolíky (15). Do plochy dielcov (3,4) zaskrutkujeme tiahlo excentra (17) Teraz môžete horné a spodné dno (3,4) spojiť s bokmi (1,2) Do dier v ploche bokov (1,2) vložte podľa OBRÁZKU 9 excenter (16) a dotiahnite skrutkovačom.
3. Zmontovaný korpus stolíka spevníte chrbtom (9) ten vložte do drážky korpusu stolíka a klinčekmi (20) pribite (v rovnomernej vzdialenosti od seba) k diecom (1,2,3,4)
4. Stolík preklopíme na chrbát nohy (5) priložte na predvrtané diery v ploche dna (4) a priskrutkujte samorezkami (19) Vid' OBRÁZOK 3
5. Po zmontovaní všetkých elementov zásuvky (montáž uvedená na zadnej strane) a nočného stolíka už len zásuvky vložte do koľajničiek upevnených na bokoch stolíka. Vid' OBRÁZOK 4.

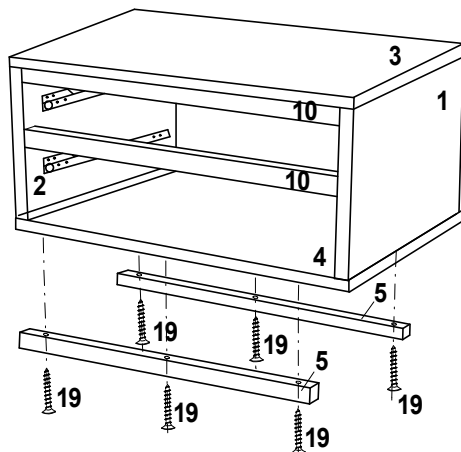
OBRÁZOK 1



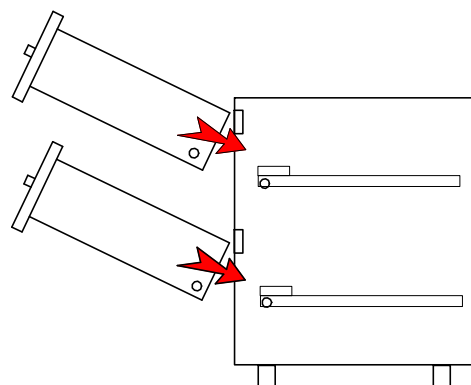
OBRÁZOK 2



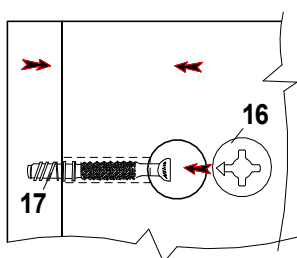
OBRÁZOK 3



OBRÁZOK 4



OBRÁZOK 9



Excenter (16) vložte šípku smerom tiahlu excentra (17)

Zoznam dielcov nočného stolíka DAFNÉ :

- | | |
|-------------------------------|--------|
| (1) - pravý bok stolíka..... | 1 ks |
| (2) - ľavý bok stolíka..... | 1 ks |
| (3) - horné dno stolíka..... | 1 ks |
| (4) - spodné dno stolíka..... | 1 ks |
| (5) - noha stolíka..... | 2 ks |
| (6) - metaboxi..... | 2 páry |
| (7) - koľajničky..... | 2 páry |
| (8) - uchytky zásuvky..... | 2 ks |
| (9) - chrbát..... | 1 ks |
| (10) - priečka korpusu..... | 2 ks |

Zoznam dielcov zásuvky DAFNÉ :

- | | |
|----------------------------------|------|
| (11) - dno zásuvky..... | 2 ks |
| (12) - zadné čielko zásuvky..... | 2 ks |
| (13) - predné čielko zásuvky.... | 2 ks |

Balík kovania :

- | | |
|-------------------------------|-------|
| (15) - kolík 8 x 35..... | 20 ks |
| (16) - excenter | 8 ks |
| (17) - tiahlo excentra..... | 8 ks |
| (18) - samorezky 3,5 x 16.... | 56 ks |
| (19) - samorezky 4 x 45..... | 6 ks |
| (20) - klinček 1,6 x 32..... | 30 ks |
| (21) - skrutka 4 x 25..... | 4 ks |

Kontakt :

FINES a.s.

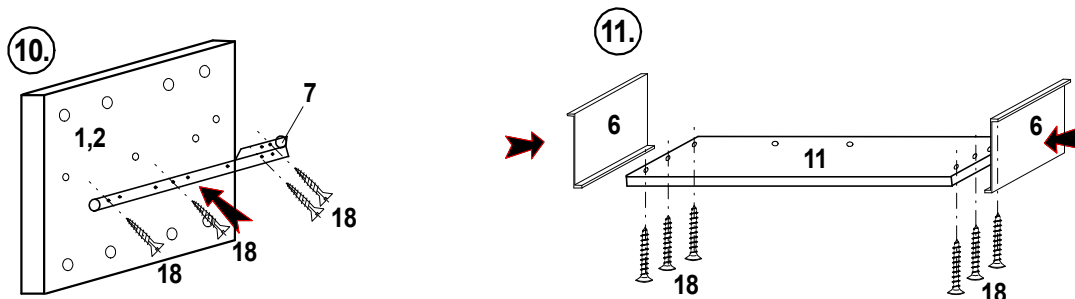
Dolné Rudiny 1

010 91 ŽILINA

tel/fax.: 041 / 707 13 12

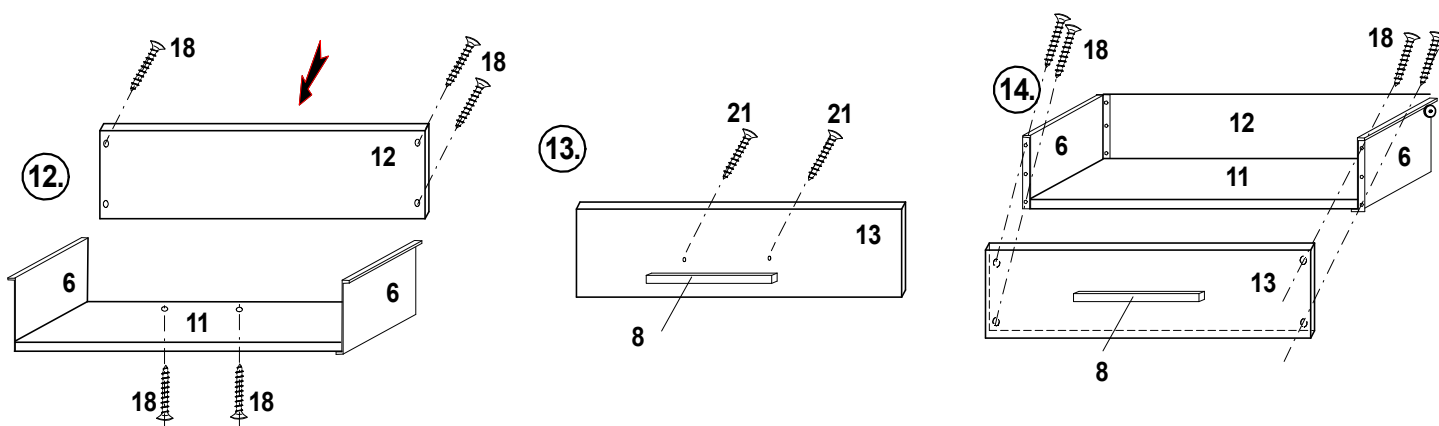
tel.: 041 / 707 13 11

www.fines.sk



Postup montáže zásuvky DAFNÉ :

1. Rozbalíme balíky a oboznámime sa s dielcami (viď. zoznam "dielce stolíka")
2. Na ploche dielca (1,2) do predvrtaných dierok priložte vodiacu lištu (7). a pomocov samoreziok (18) ju priskrutkujte k dielcom (1,2). Viď OBRÁZOK 10.
3. Metaboxí (6) priložíme na predvrtané diery v dne zásuvky (10) a upevníme ich samorezkami (18) viď OBRÁZOK 11.
4. Na zadnú hranu metaboxov (6) priložíme zadné čelo zásuvky (12) ktoré následne priskrutkujeme samorezkami (18) Viď. OBRÁZOK 12.
5. N predné čielko zásuvky (14) priskrutkujeme skrutkami (21) úchytku (8) Viť. OBRÁZOK 13:
6. Takto pripravené predné čielko (13) priskrutkujeme samorezami (18) k metaboxom (6). Viť OBRÁZOK 14.



Centrovanie čela zásuvky :

8. Polohu čielka zasuvky (14) nastavíme pomocou kov. pliešku na hrane metaboxu (boku zásuvky) Viď. OBRÁZOK (14,15). Povolíme poistnú skrutku M a väčšou skrutkou V nastavíme požadovanú polohu čielka. Keď už máme polohu stanovenú, dotiahneme napevno poistnú skrutku M.

