

(PL) Instrukcja montażu

(CZ) Návod k montáži

(D) Montageanleitung

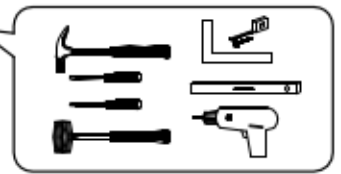
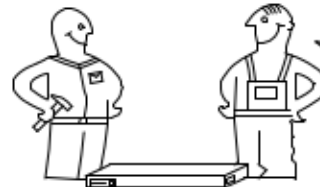
(GB) Assembly instruction

(F) Model d'emploi

(HU) Szerelési útmutató

(I) Istruzione di montaggio

(NL) Handleiding voor de montage



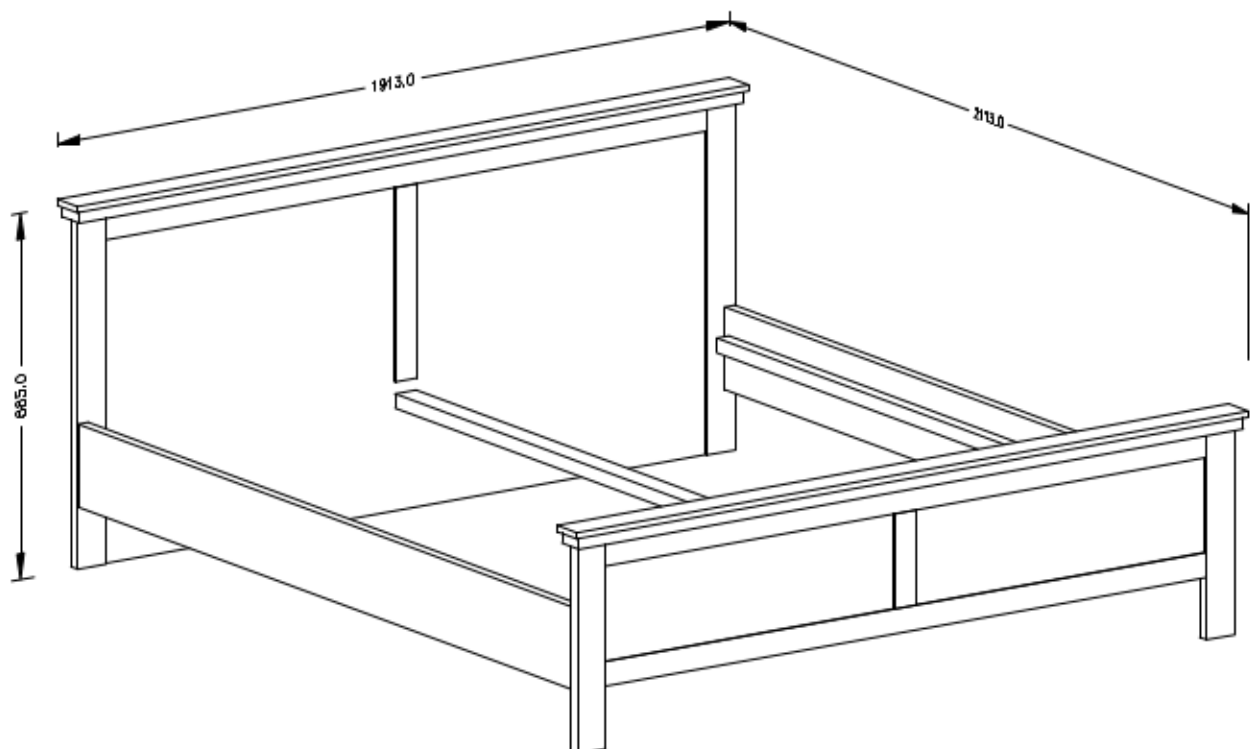
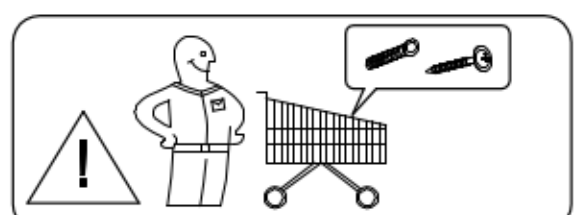
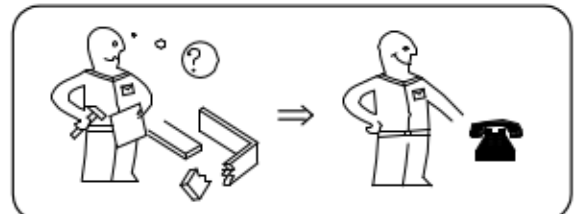
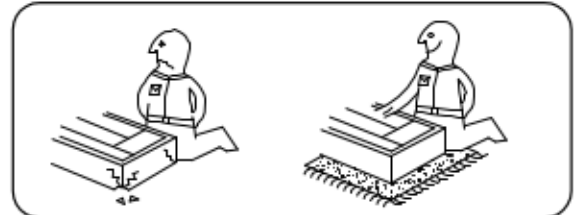
(RU) Инструкция по монтажу

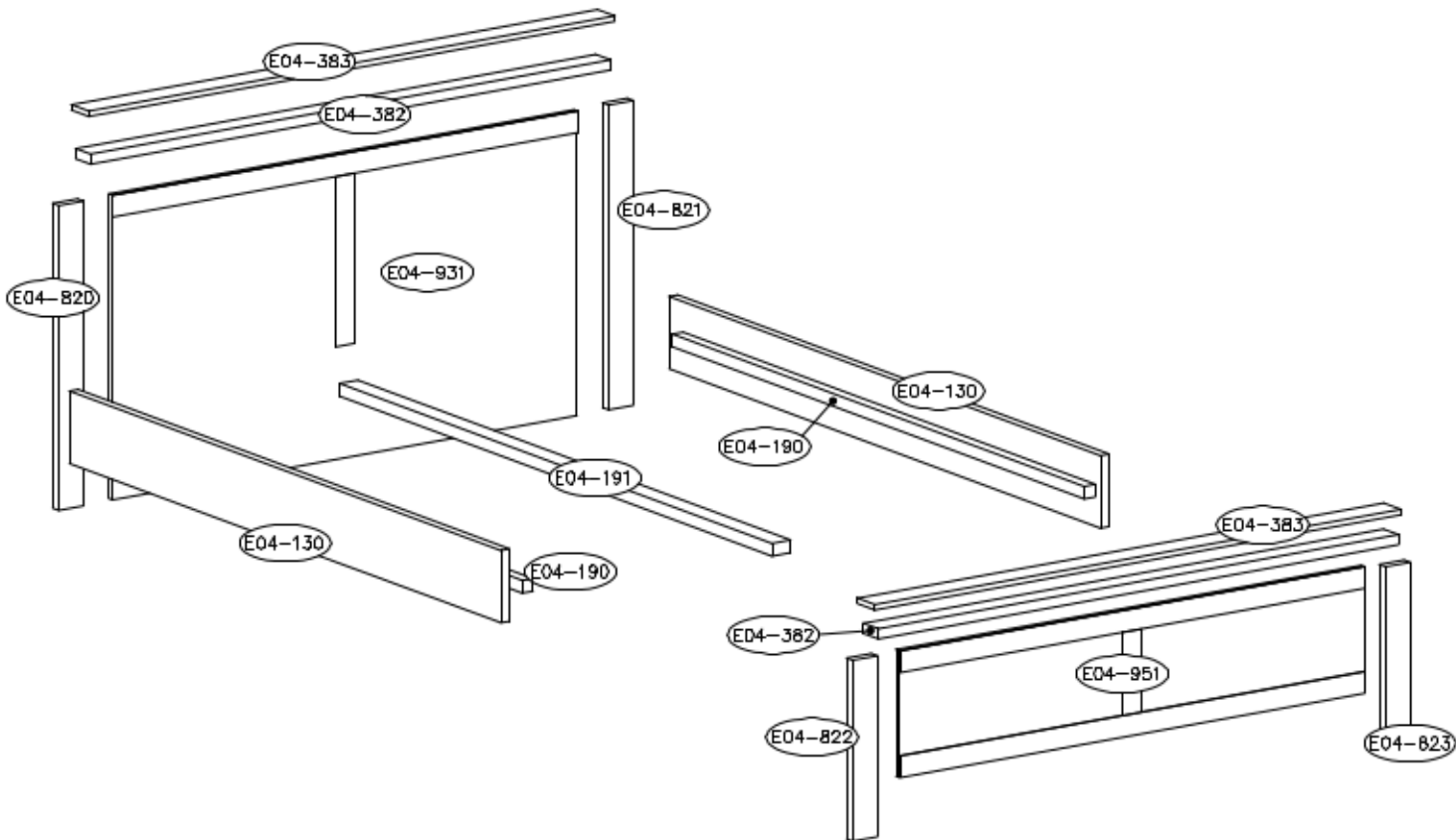
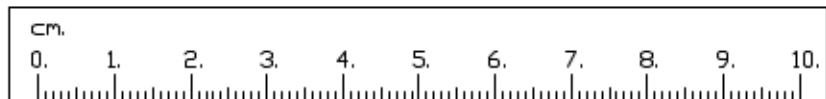
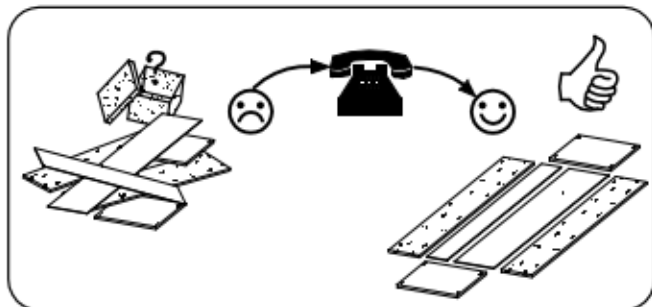
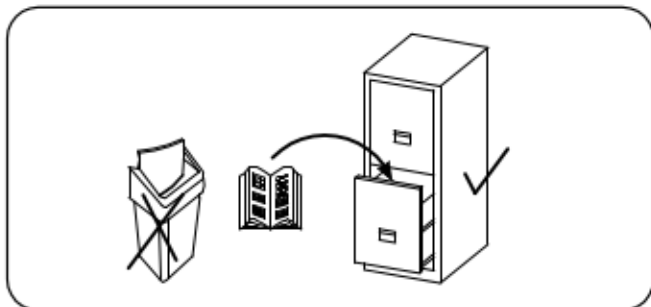
(RO) Instrucțiuni de montare




















(SK) Návod k montáži

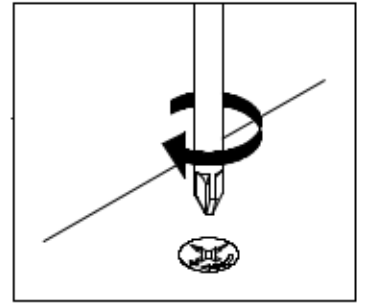
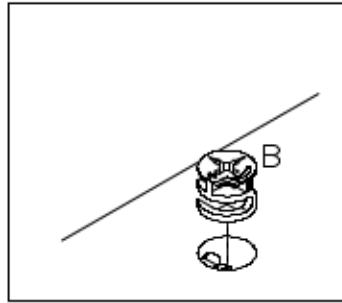
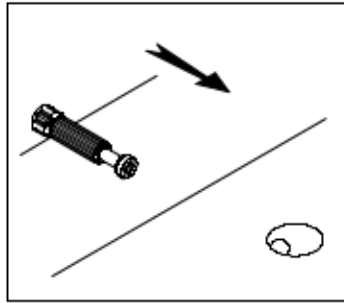
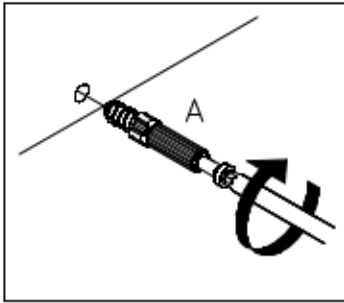
(TR) Montaj talimatı




	Uwaga • Upozornění • Achtung • Attention • Caution • Fysielem Attenzione • Opgelet • Вниманию • Atenție • Upozornenie • Dikkat
PL	Czyszczenie należy wykonać wyłącznie za pomocą szcietki lub lekko zwilżonego ręcznika. Nie stosować środków czyszczących do usuwania.
CZ	Čistění je nutné vykonávat výhradně pomocí utěrky nebo lehké navlhčeného ručníka. Nepoužívejte čisticí prostředky obsahující abrazivní částice.
D	Bleib nur mit einem Staubtuch oder leicht feuchtem Lappen reinigen. Keine scheuernden Putzmittel verwenden.
GB	Please only clean with a duster or a damp cloth. Do not use any abrasive cleaners.
F	Le nettoyage se fait uniquement à l'aide d'un torchon ou d'une serviette légèrement mouillée.
HU	A tisztítás kizárólag törülköző vagy enyhén nedvesített törülköző segítségével végezhető. Sőrös hatású tisztítószerrel nem szabad tisztítani.
I	Pulire esclusivamente con un panno o un asciugamano umido.
NL	Reinig alleen met een stofdoek of een lichtjes vochtige doek. Gebruik geen schurende poetsmiddelen.
RU	Очищение от пыли выполняй или сухим или слегка влажным ветошью. Не применяй агрессивные моющие средства, не предназначенные для ухода за мебелью.
RO	Curățarea trebuie să facă numai cu o cârpă sau cu un prosop ușor umezit. Nu utilizați agenți de curățare abrazivi.
SK	Čistení je nutné vykonávať výhradne pomocou utierky alebo ľahko zvlhčeného ručníka. Nepoužívajte čistiace prostriedky obsahujúce abrazívnu časť.
TR	Lütfen sadece bir tuz bezyle veya hafif nemli yumuşak bir bezle siliniz. Aşındırıcı temizlik maddelerini kullanmayınız.





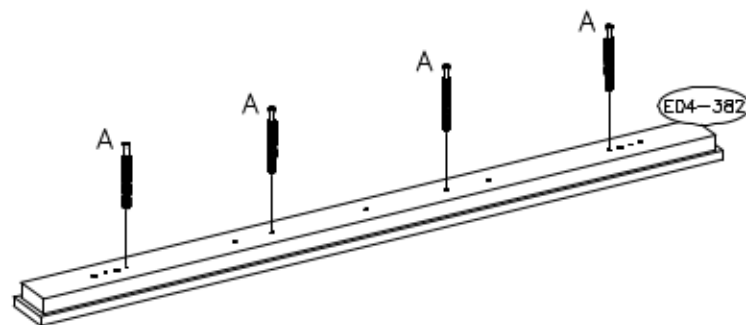
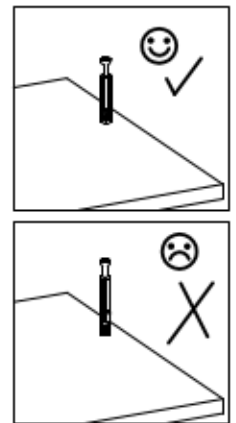
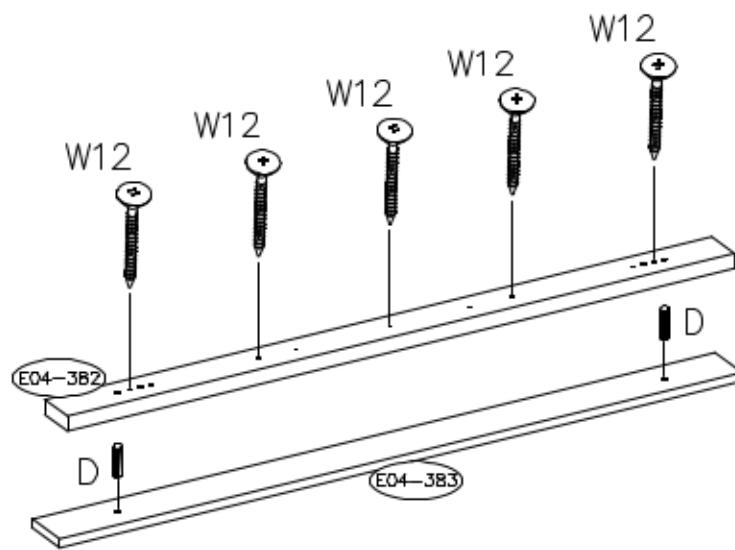
 A	 B	 8.0x30 D	 L14	 L12	 L13	 L6	 6.3x13 F	 4mm I2		
12	18	8	2	2	2	2	8	1		
 C1	 8.0x45 D13	 B2	 A2	 10.0x35 D6	 3.5x40 W12	 M6.0x60 L3	 10x17 L5	 4.0x20 W11	 3.5x45 W15	
12	8	14	10	16	10	4	4	14	10	

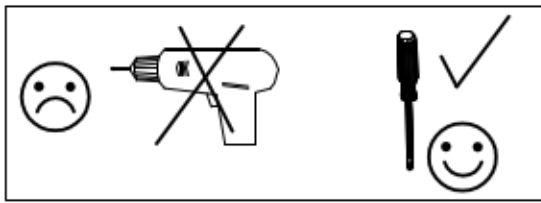





8.0x30  D	3.5x40  W12	 A
4	10	8

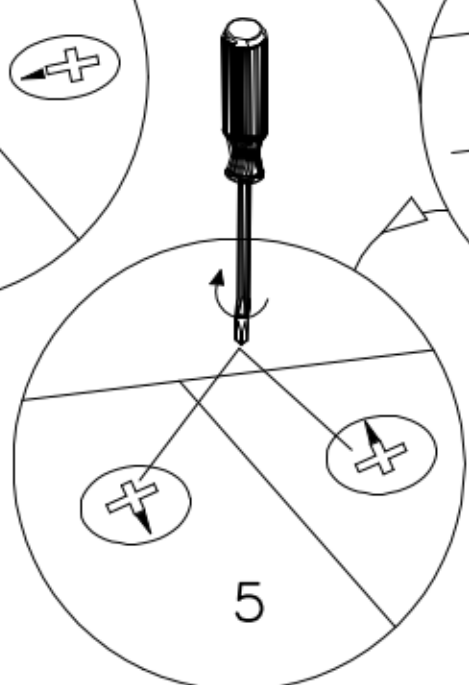
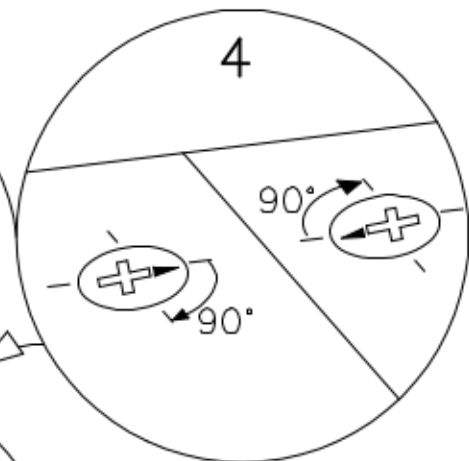
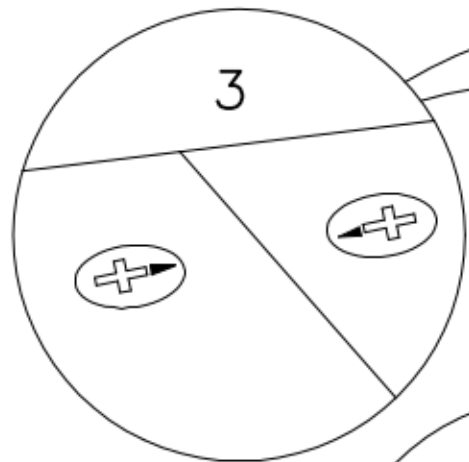
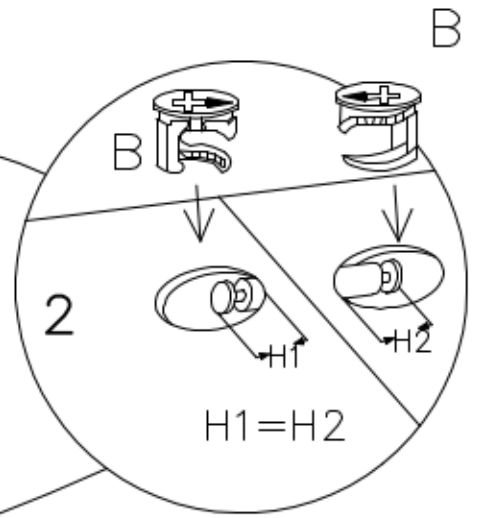
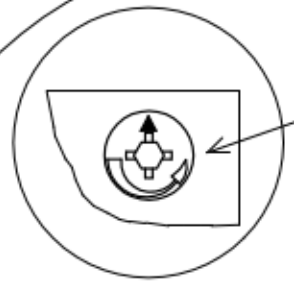
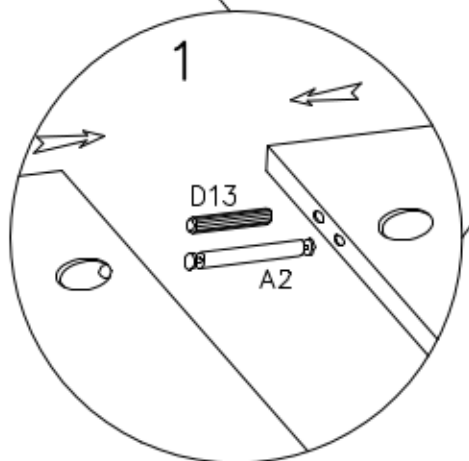
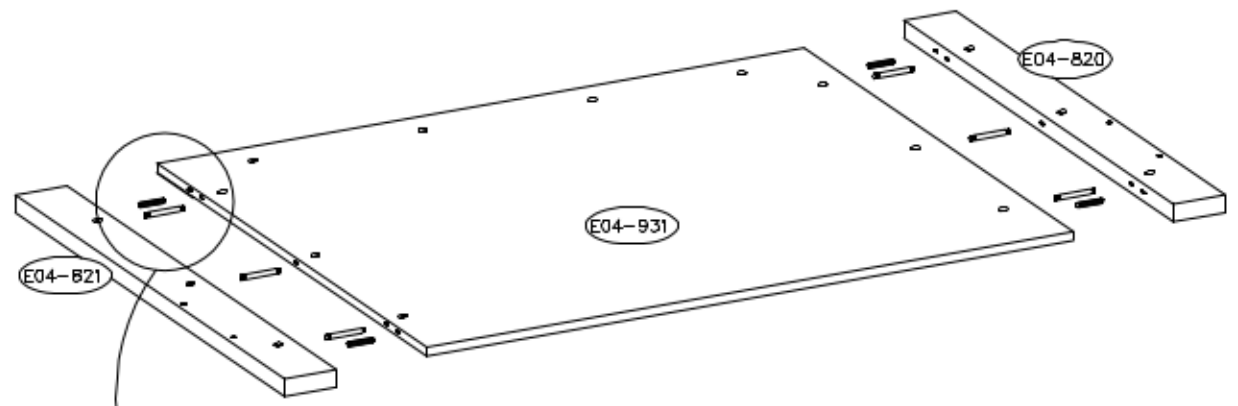
1

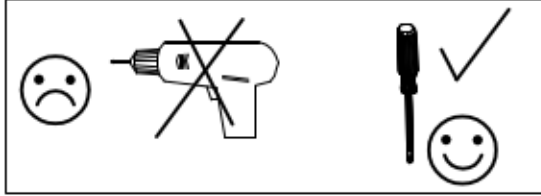
x2






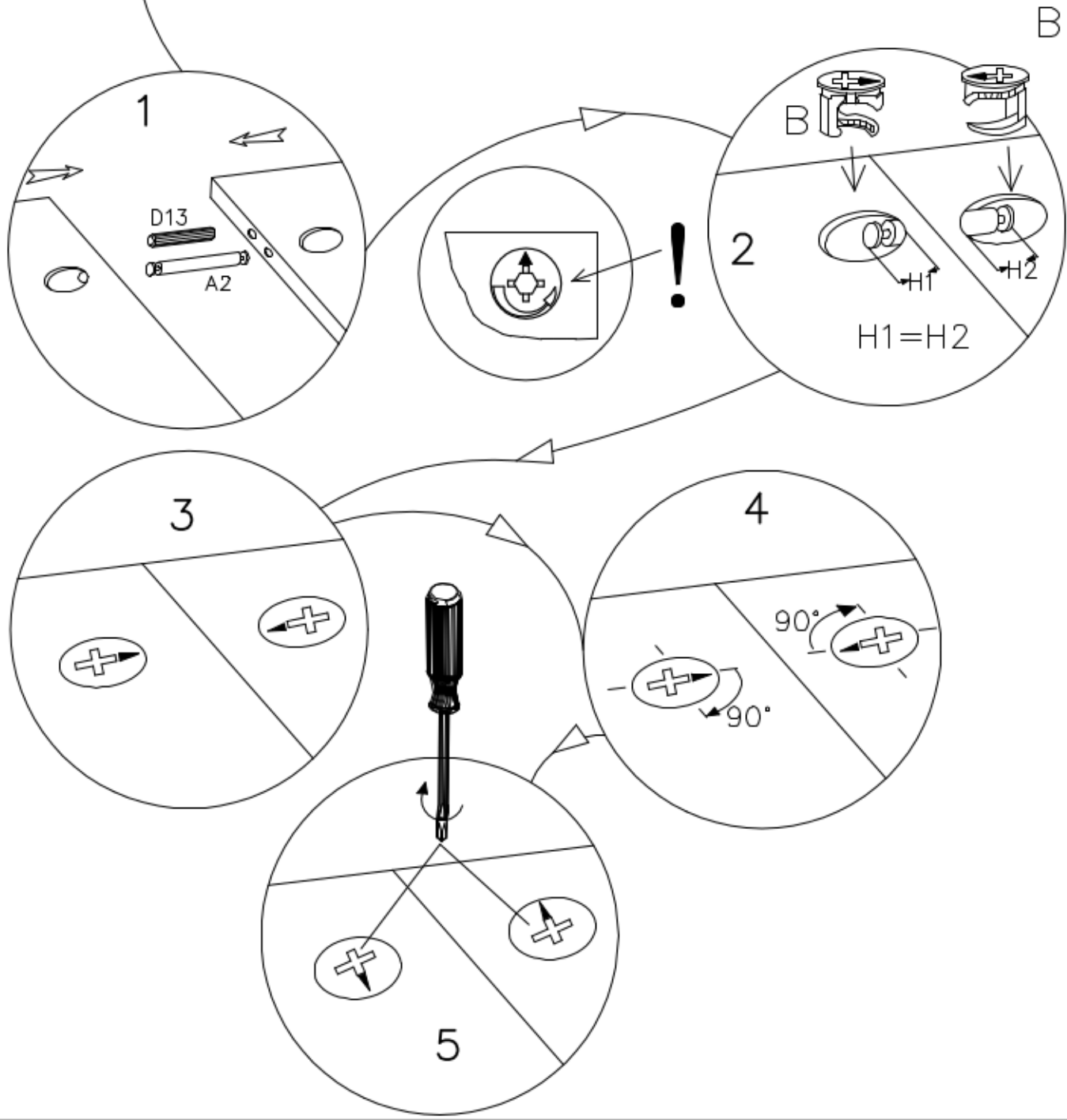
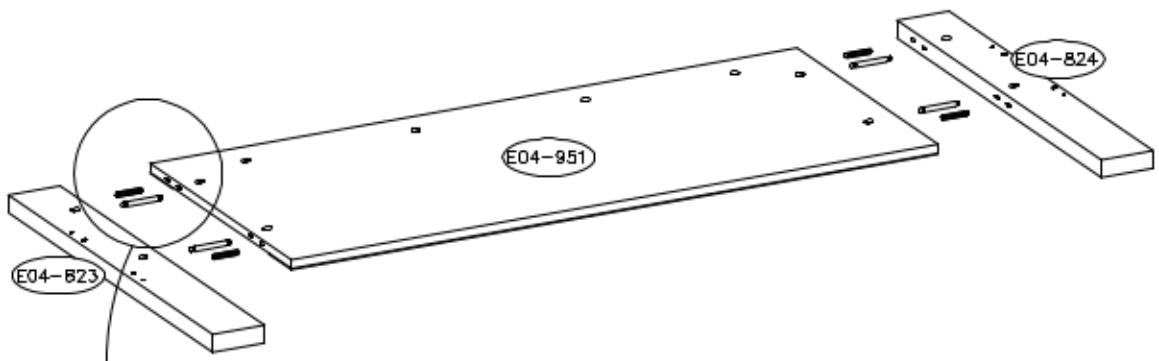





 12 B	 A2 6	 8.0x45 D13 4
---	---	--

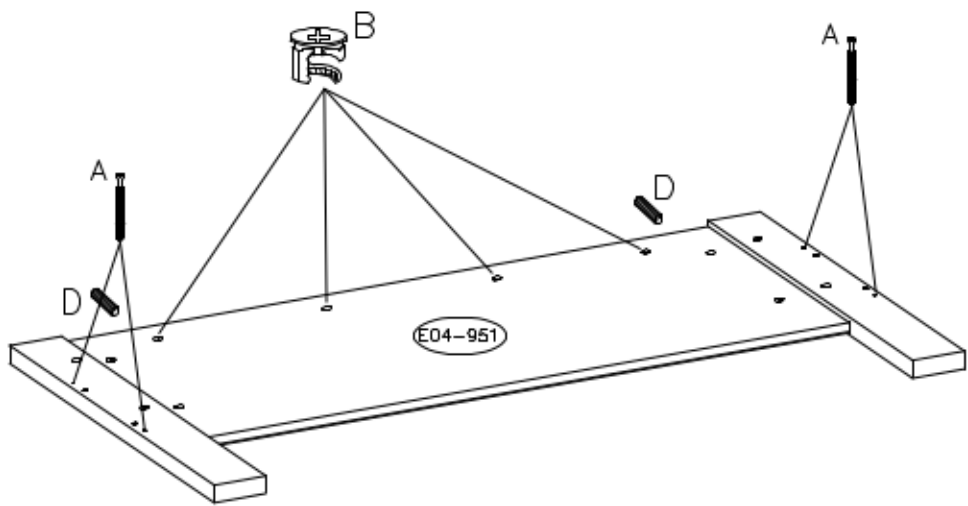
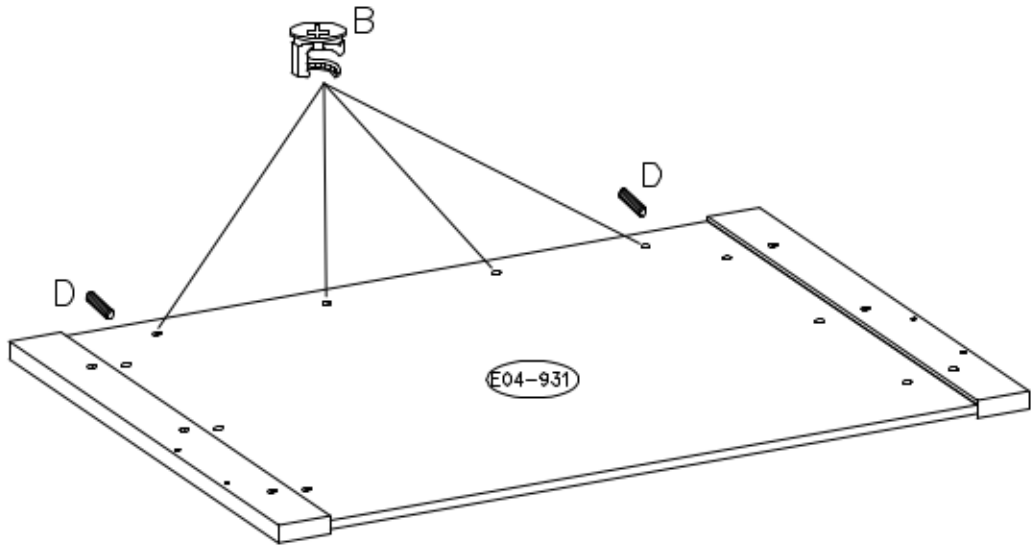


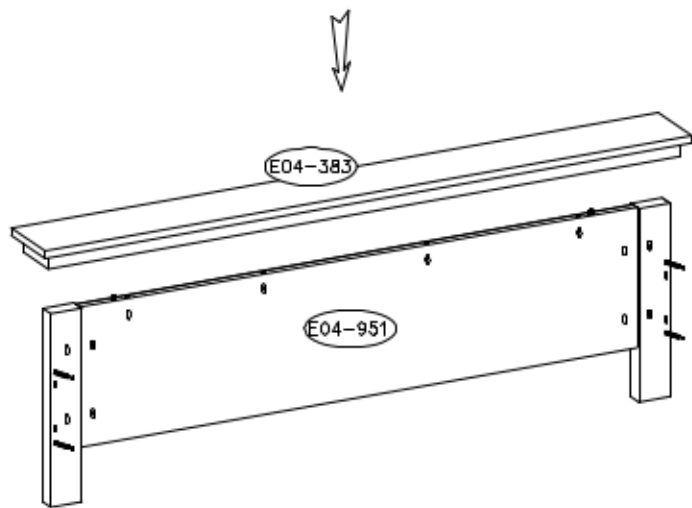
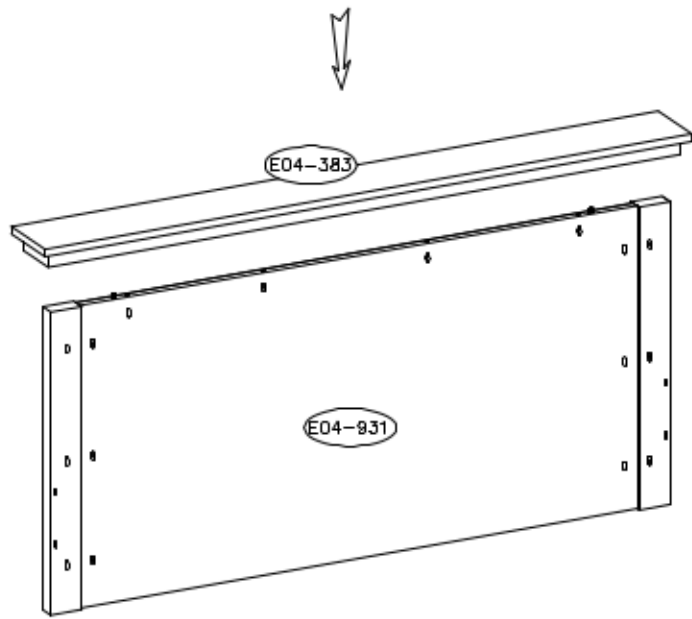



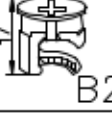

 B	 A2	 8.0x45 D13
8	4	4



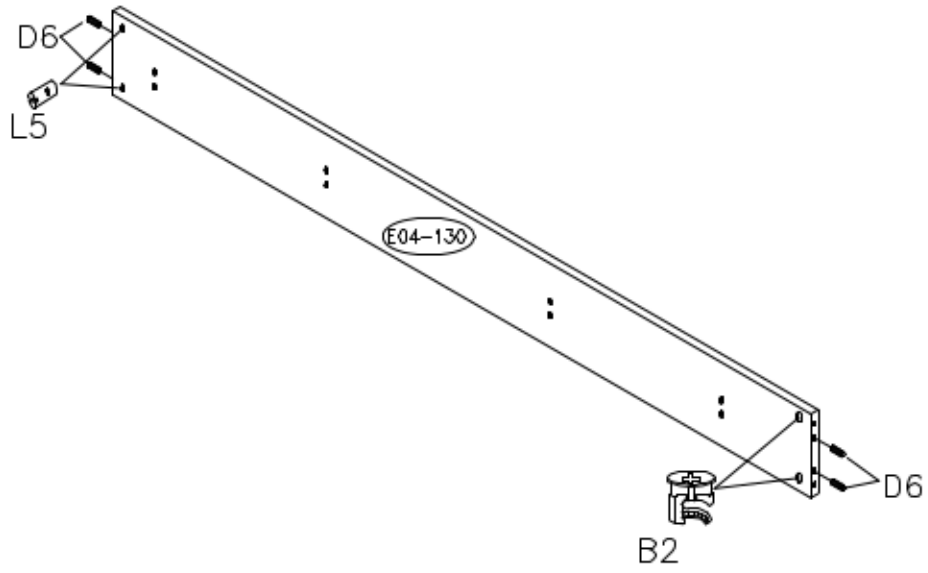
 A	 B	 8.0x30 D
4	8	4





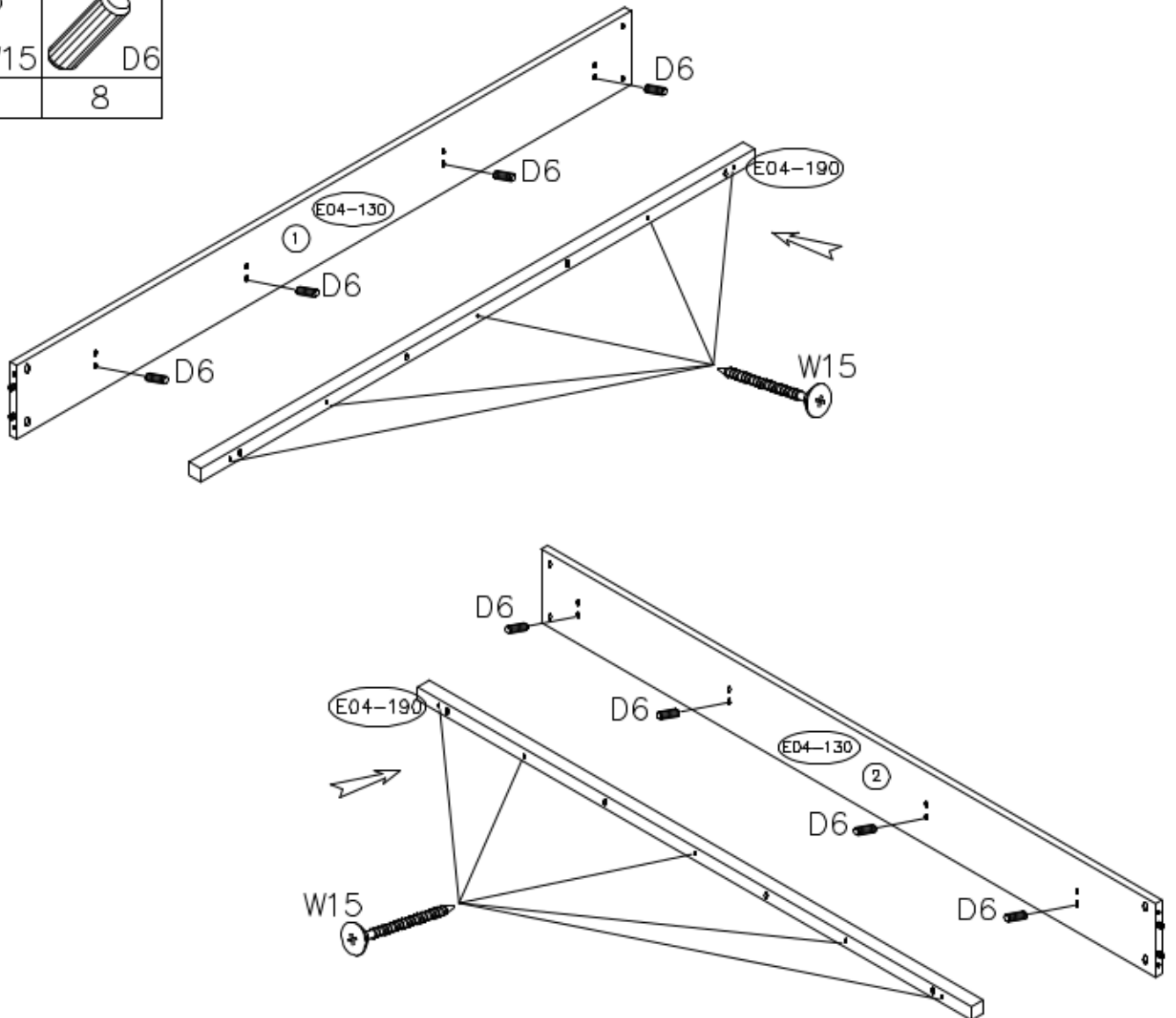


10.0x35  D6 8	 B2 4	10X17  L5 4
---	---	--

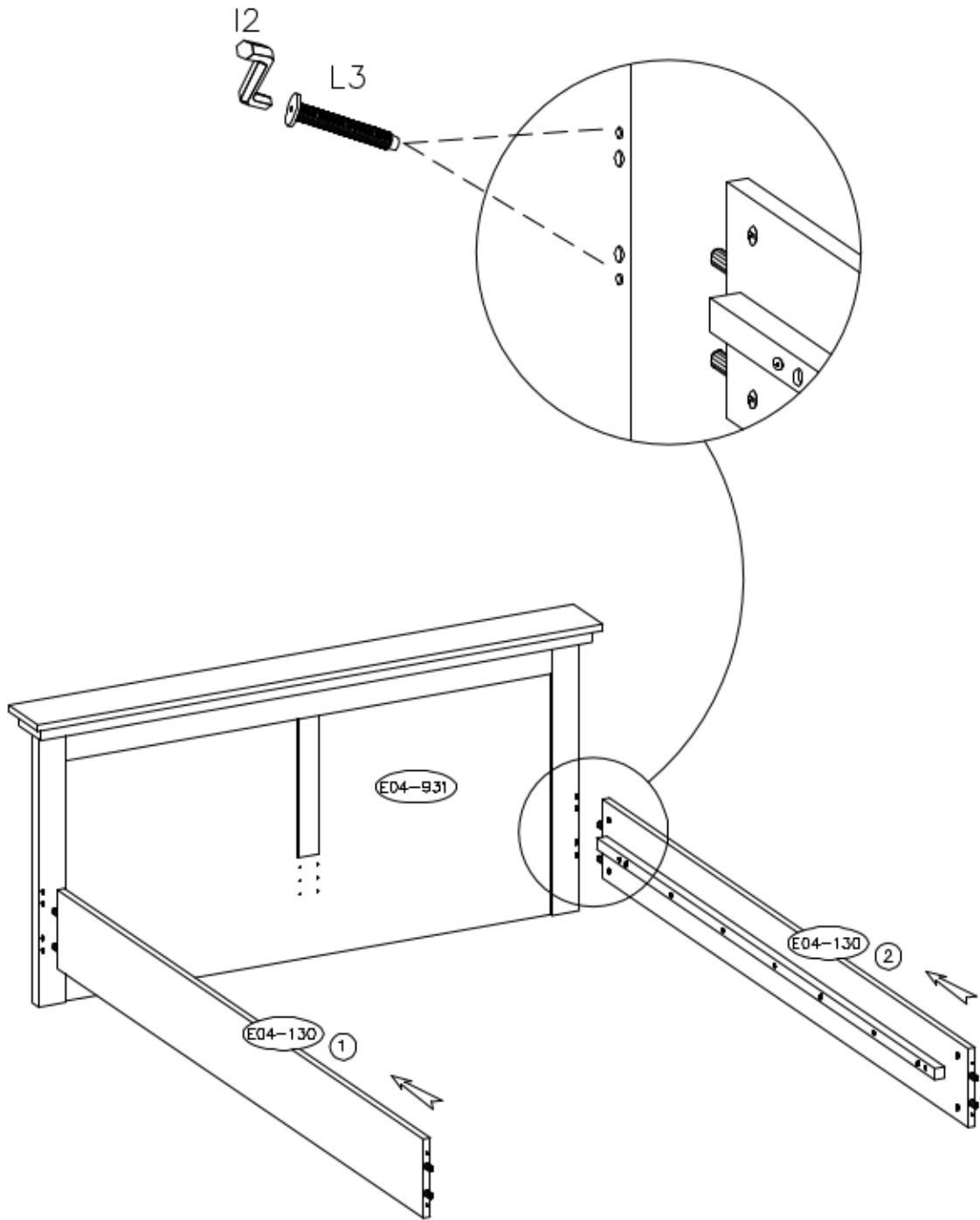
x2




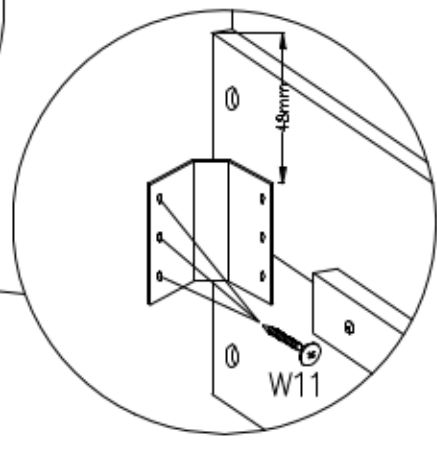
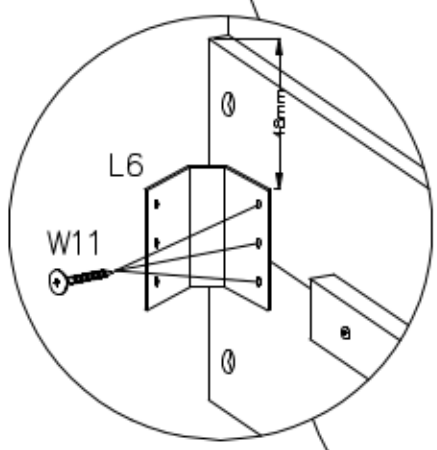
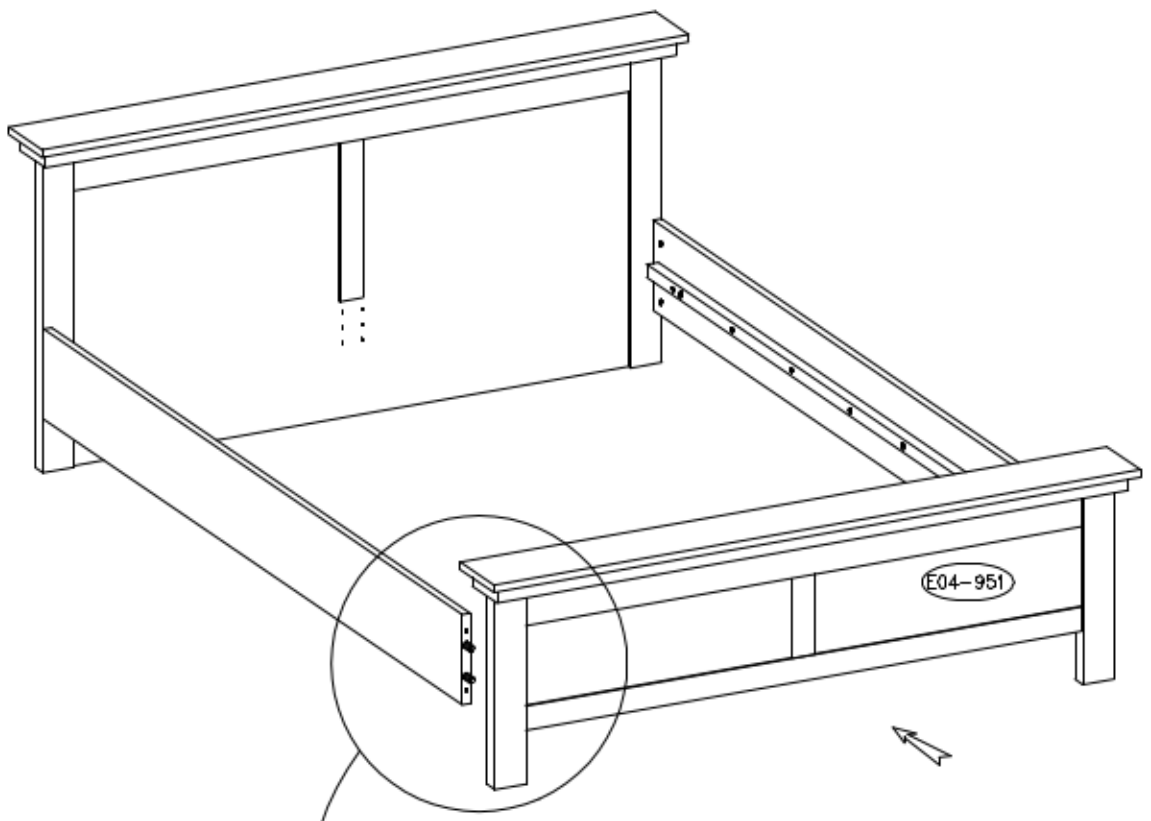
3.5x45  W15 10	10.0x35  D6 8
--	--









M6.0X60 L3 4	4mm I2 1
--------------------	----------------



	4.0x20
L6	W11
2	12



 L12	 L13	 L14	 6.3x13 F	 4.0x20 W11	 C1
2	2	2	8	2	12

