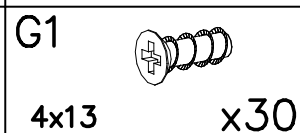
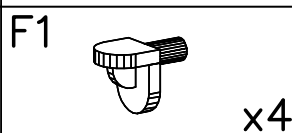
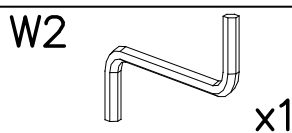
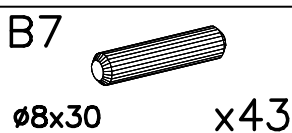
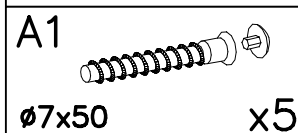
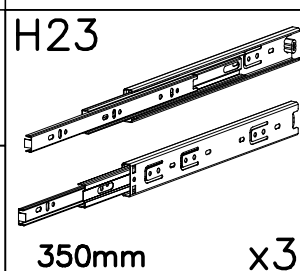
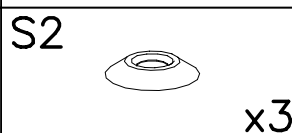
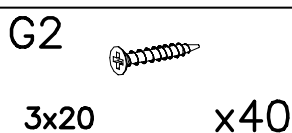
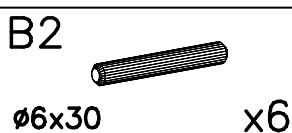
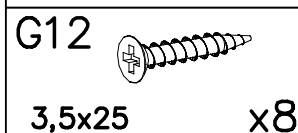
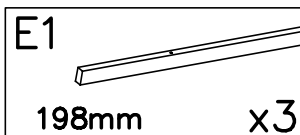
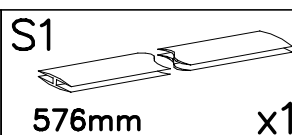
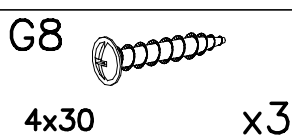
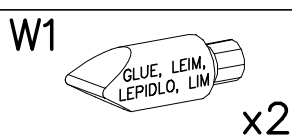
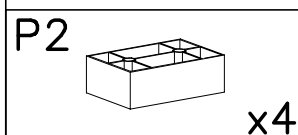
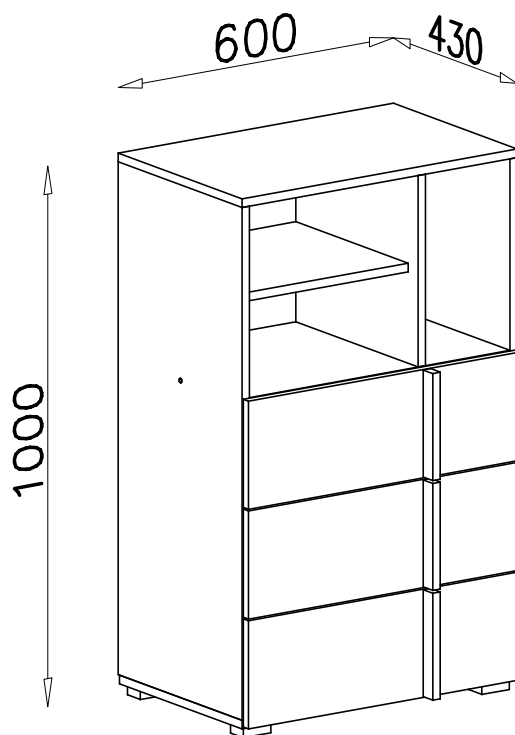
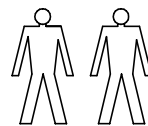
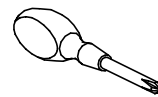
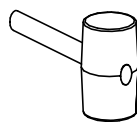
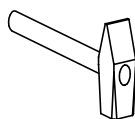
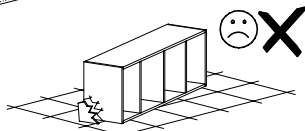
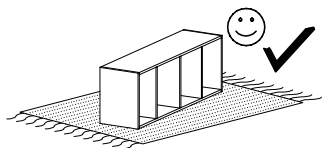
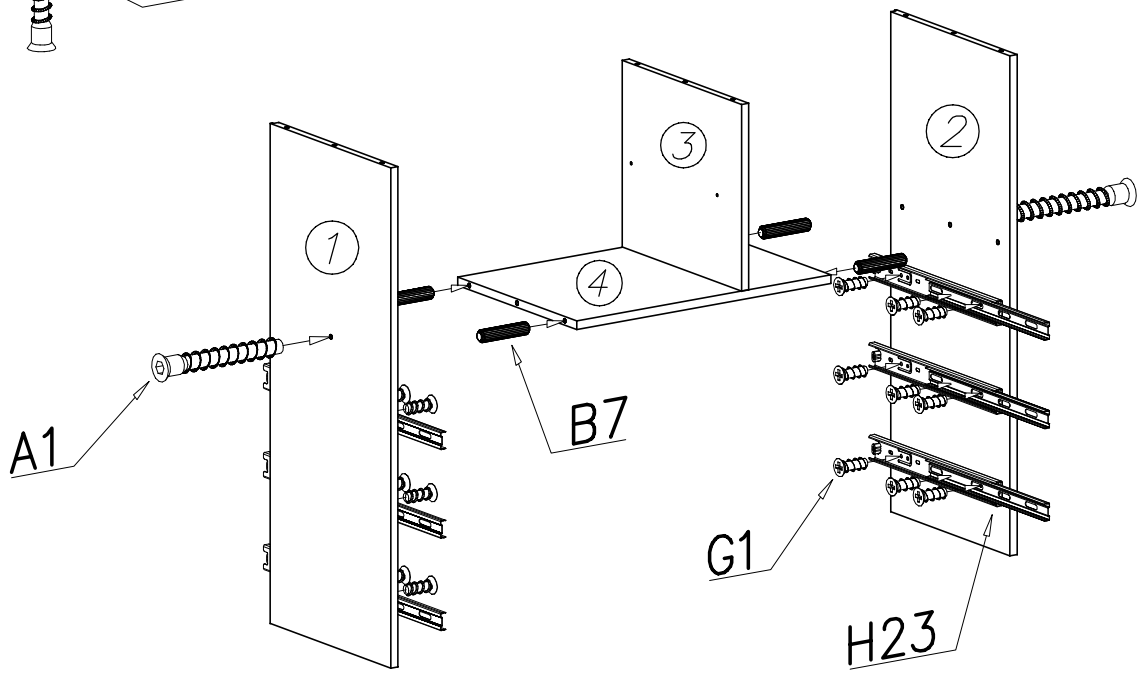
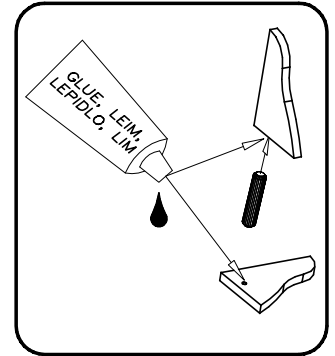
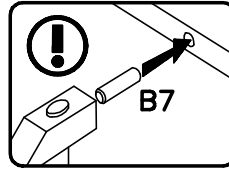
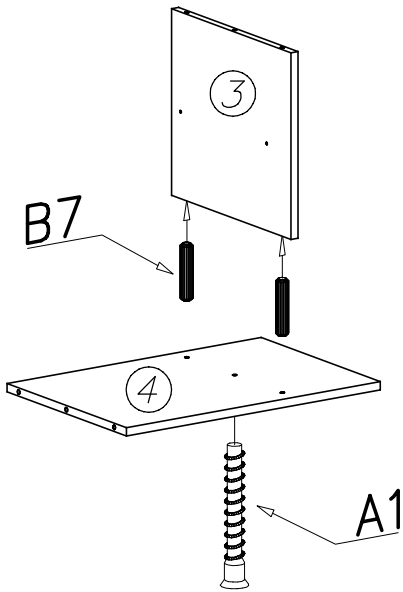


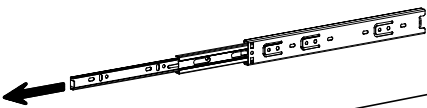
RM 7



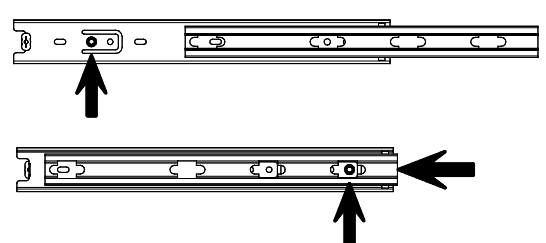
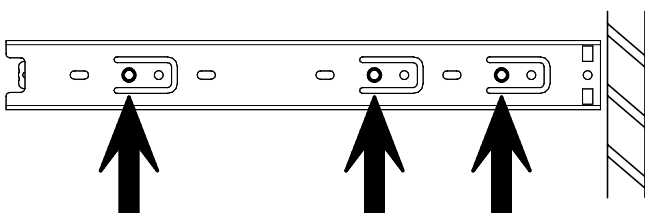
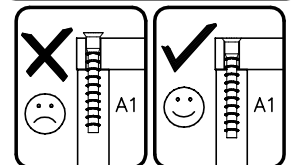
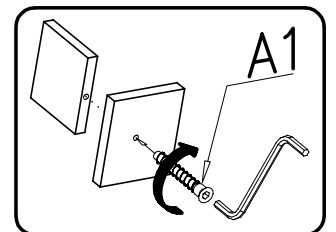
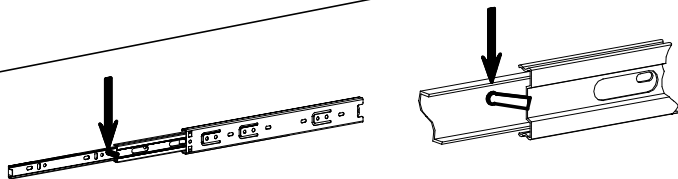
I



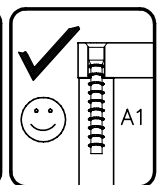
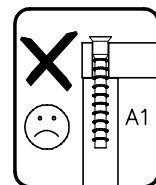
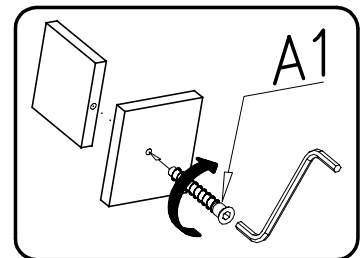
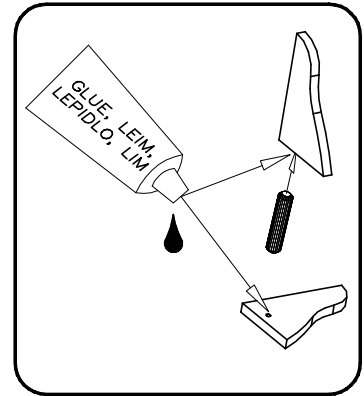
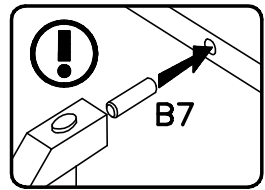
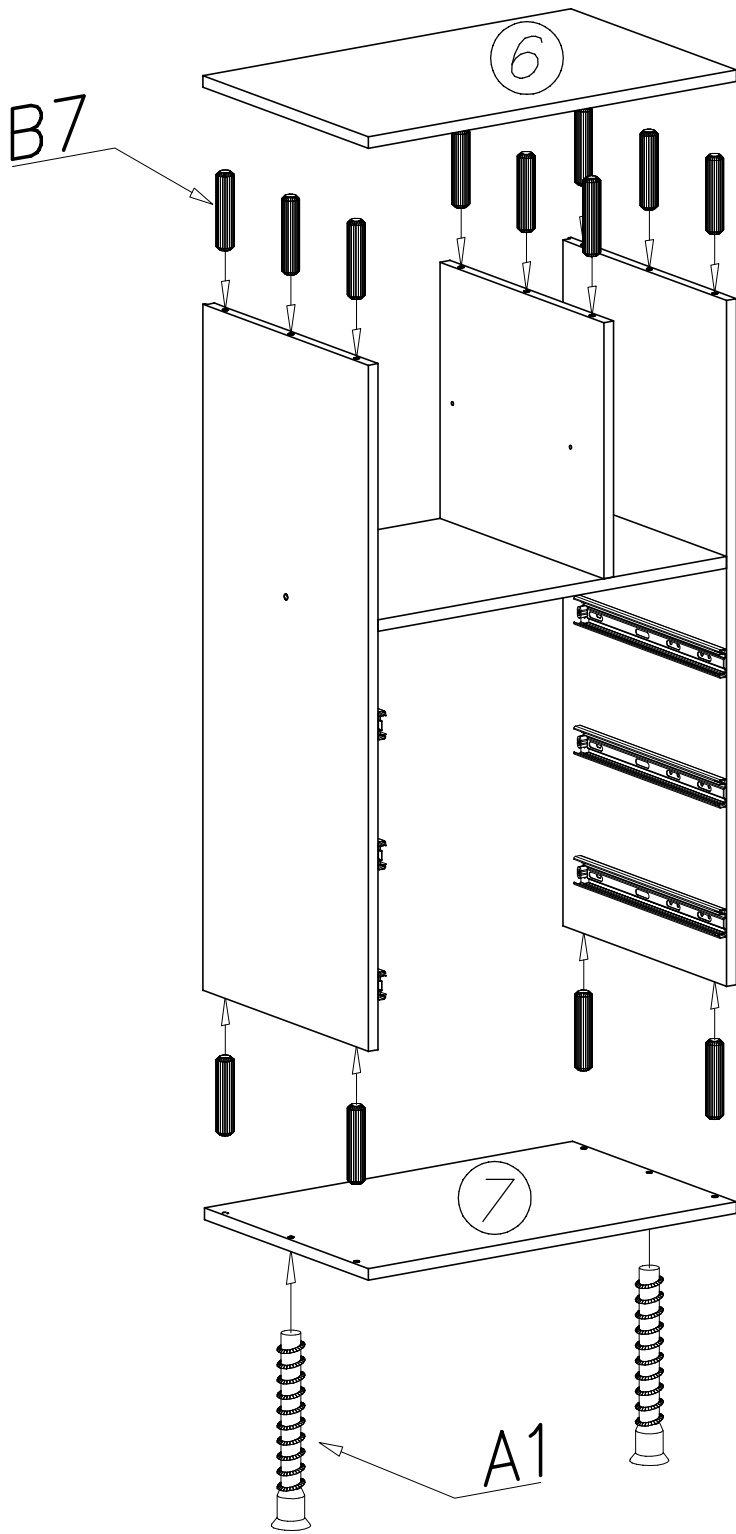
A

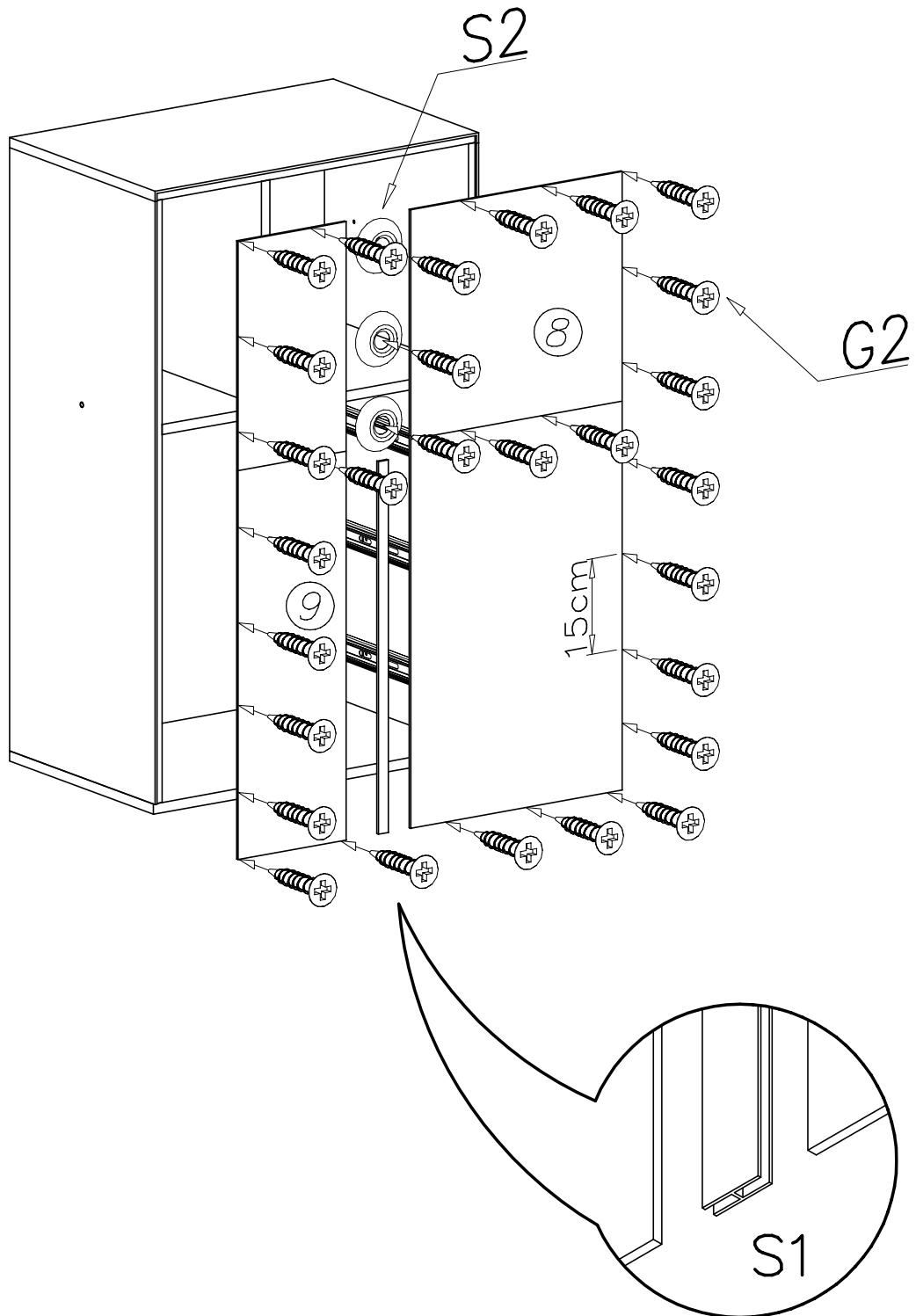
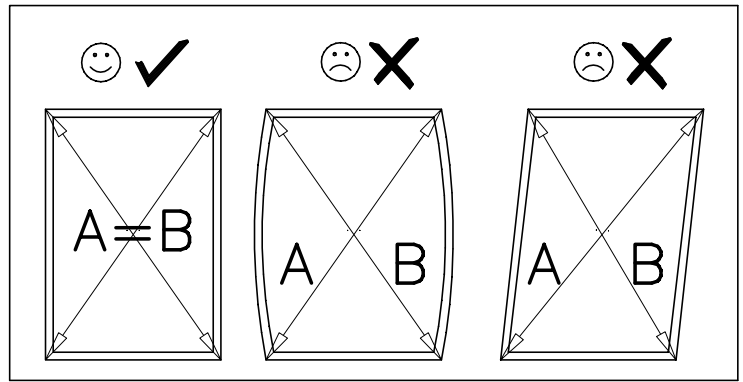


B

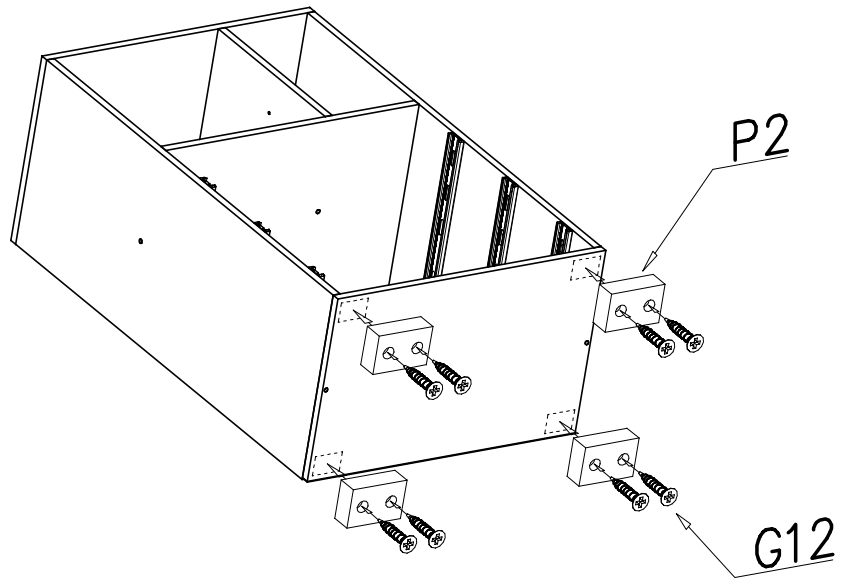


II

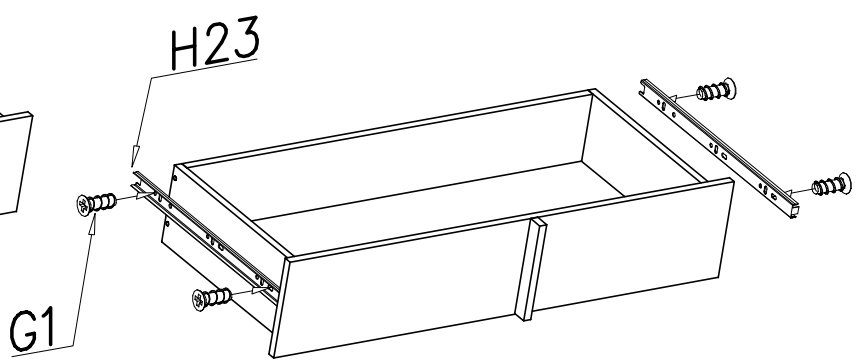
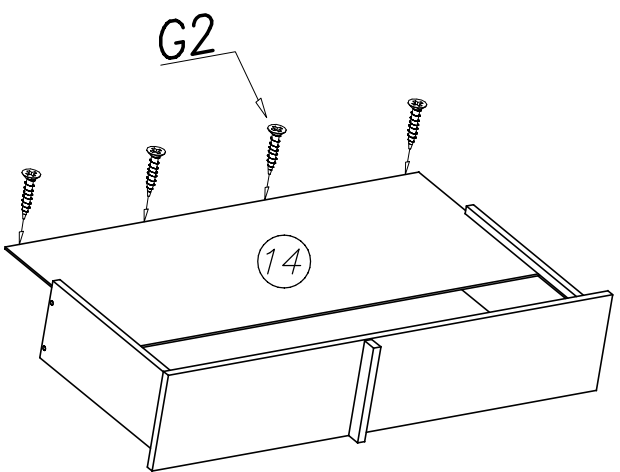
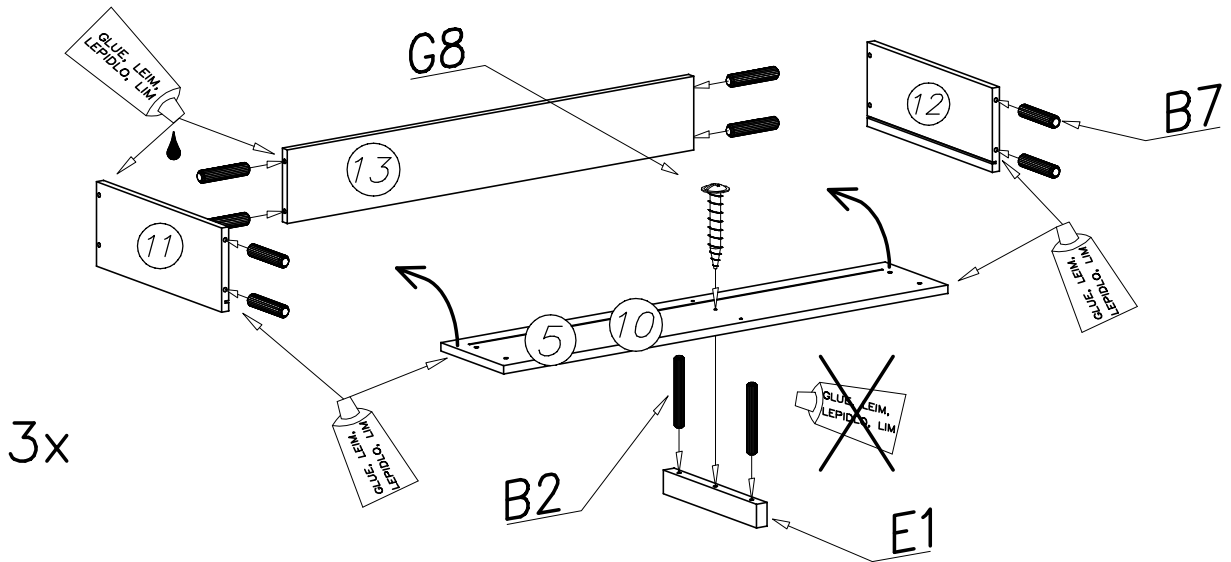




IV



V



VI

