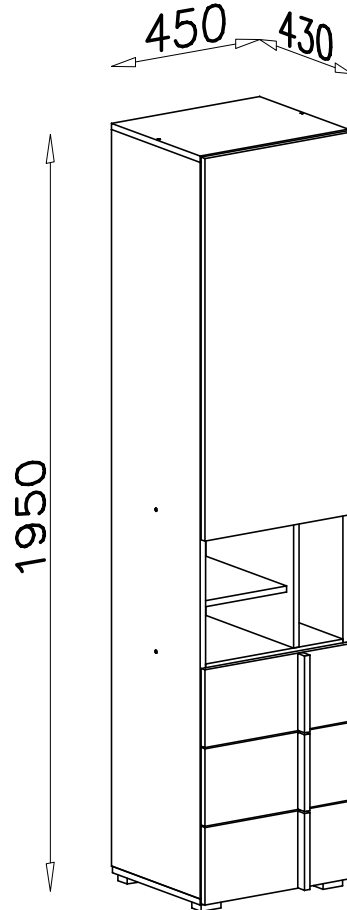
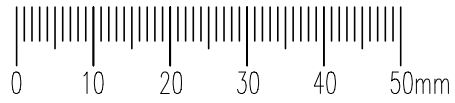
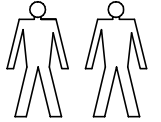
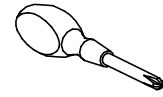
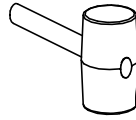
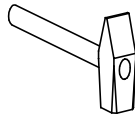
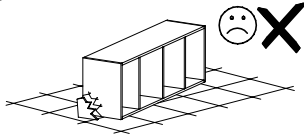
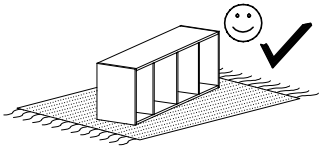
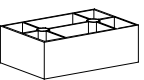



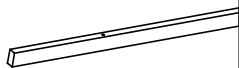


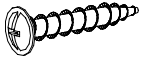
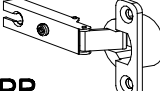
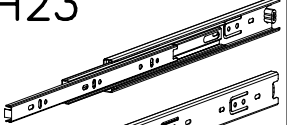


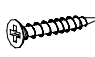
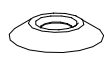
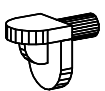
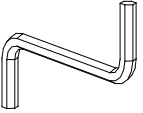
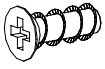
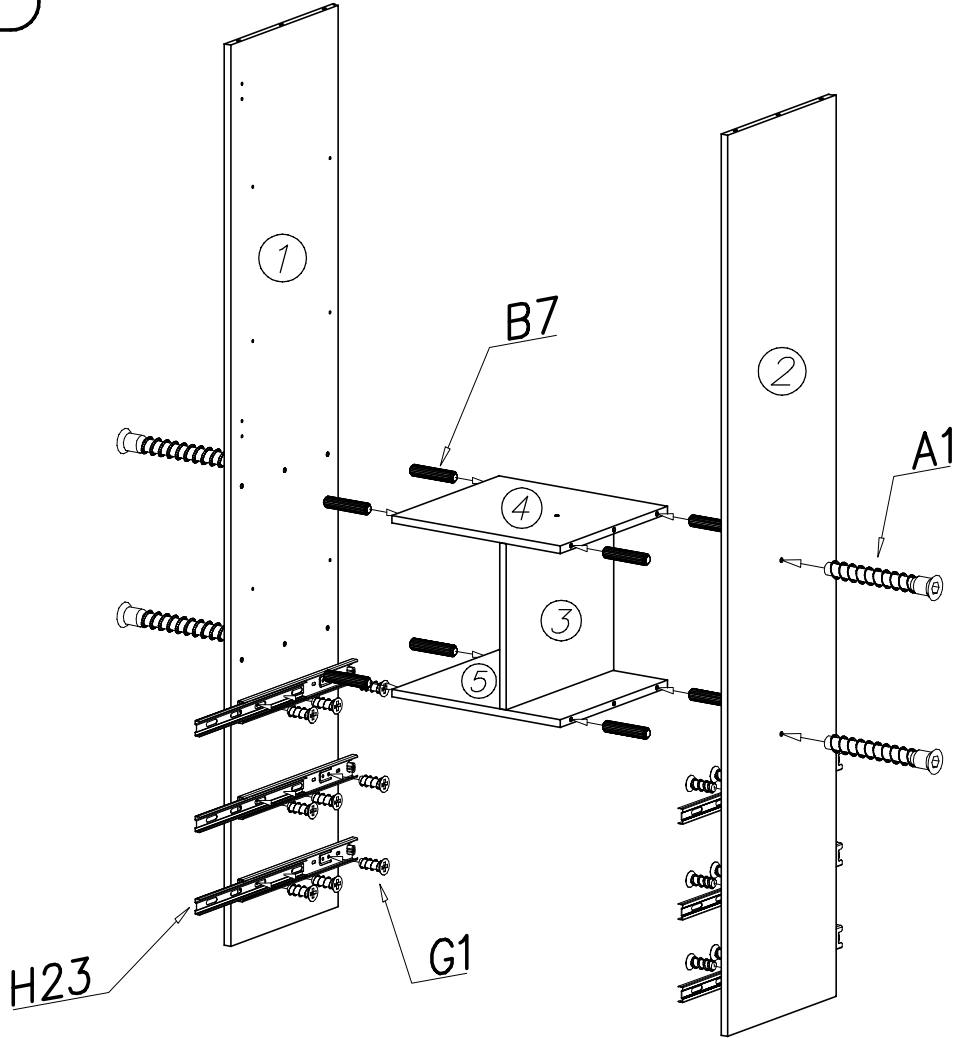
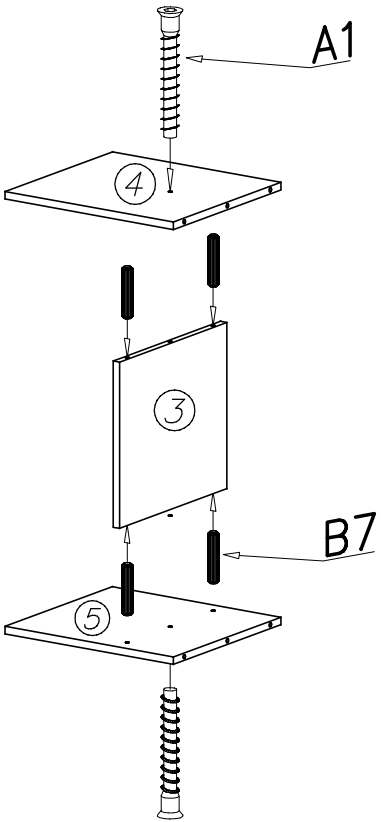
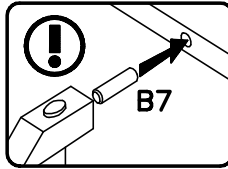
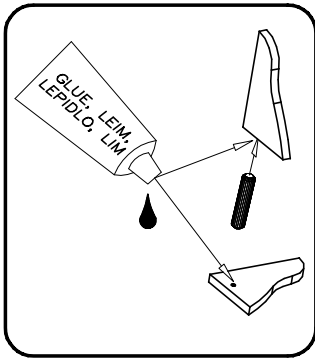


RM 3 L/P

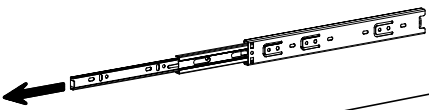


P2  x4	W1  GLUE, LEIM, LEPIDLO, LIM x3	B2  ø6x30 x6	D3  PZ35PR x2	E1  198mm x3
G12  3,5x25 x8	G4  4x16 x4	G8  4x30 x3	C3  Z35PR x2	H23  350mm x3
A1  ø7x50 x10	B7  ø8x30 x44	G2  3x20 x45	S2  x3	F1  x12
A1 ø7x50 x10	B7 ø8x30 x44	W2  x1	F1 x12	G1  4x13 x30

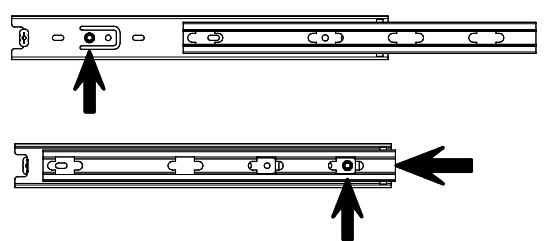
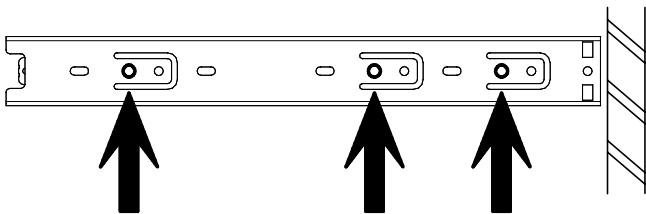
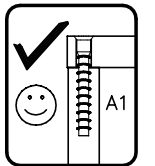
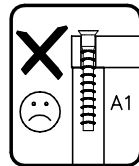
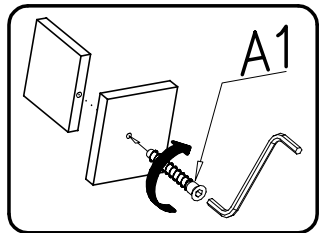
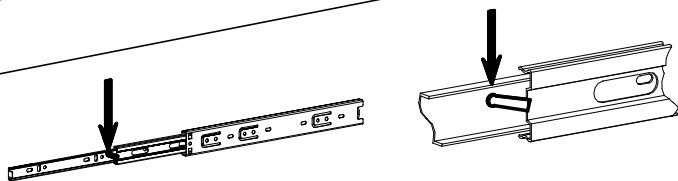
I



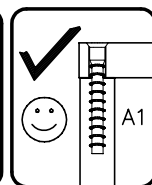
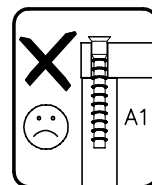
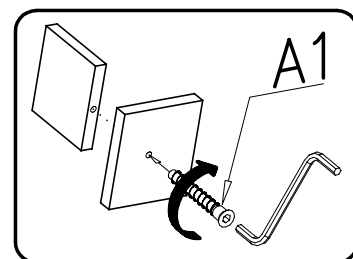
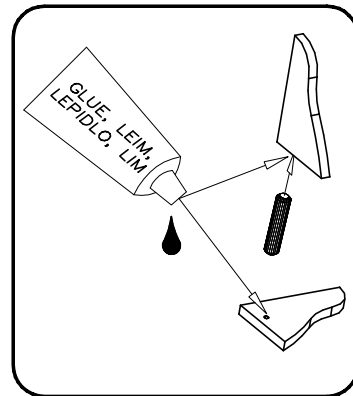
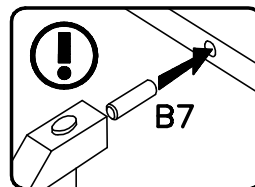
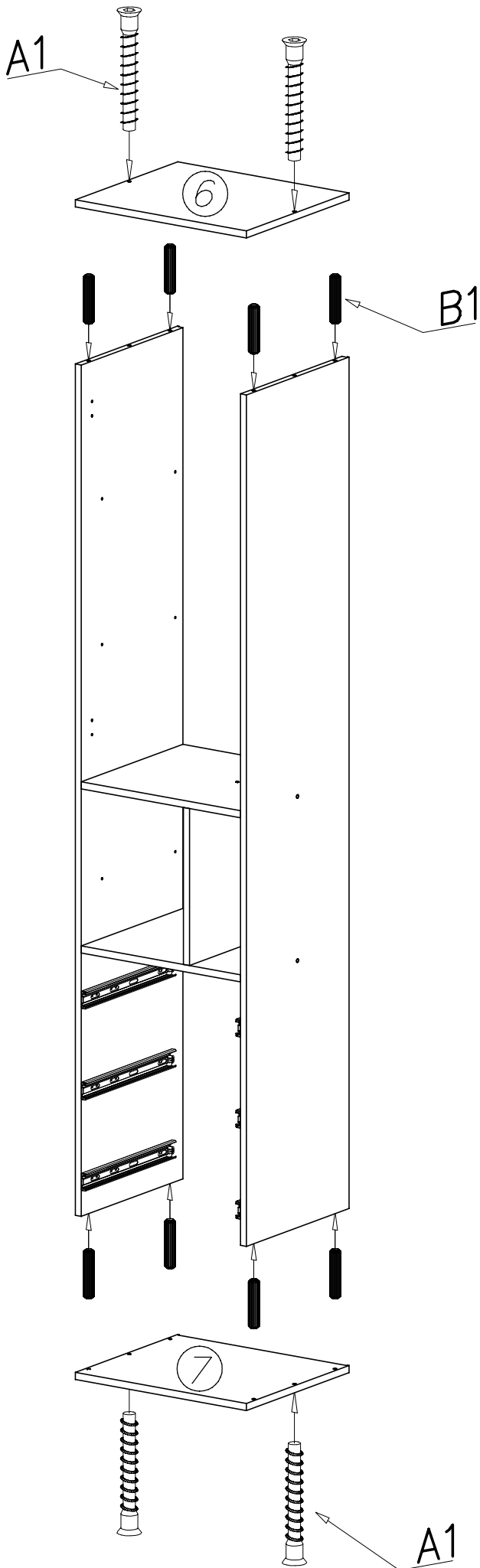
A

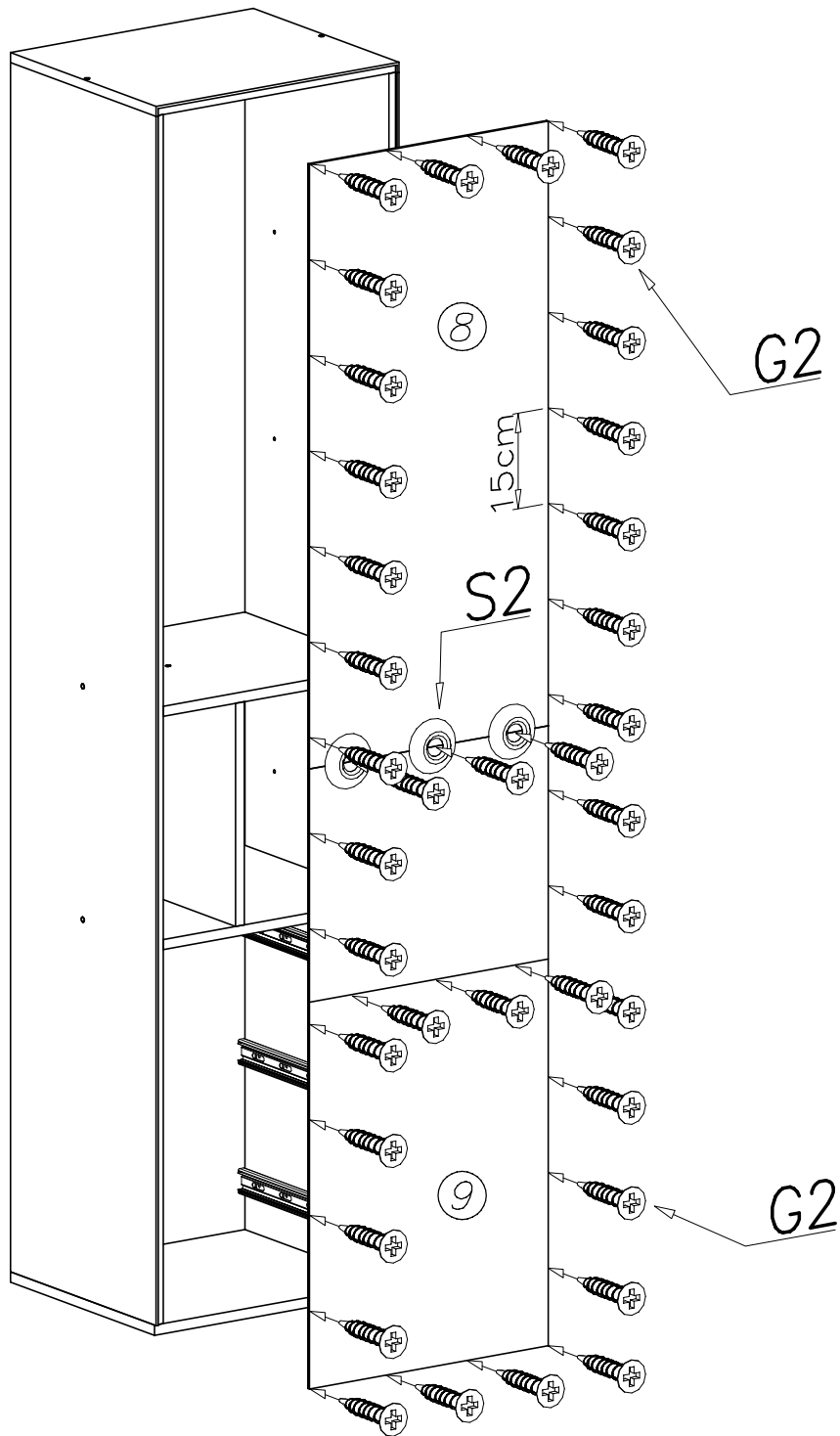
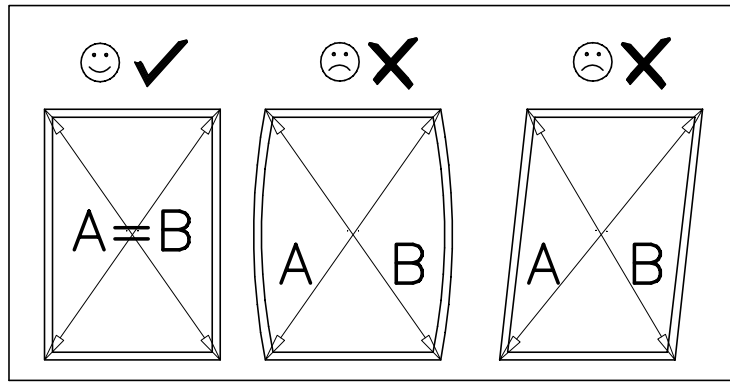


B

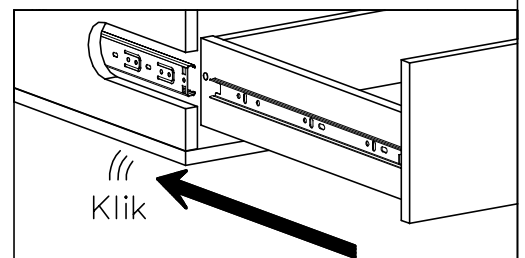
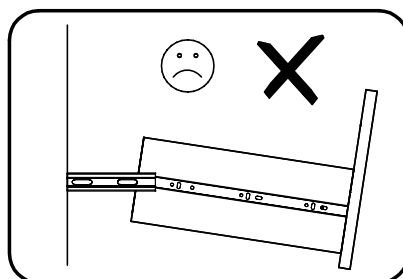
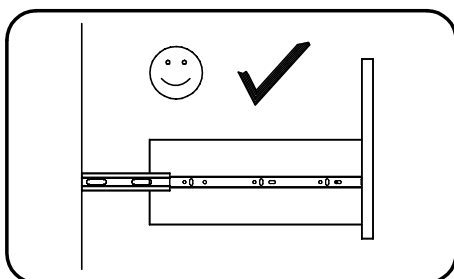
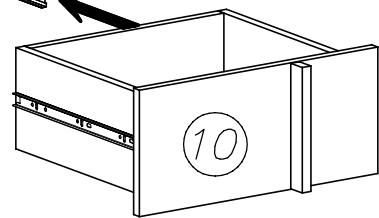
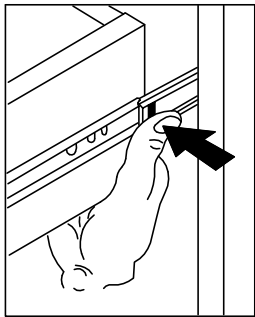
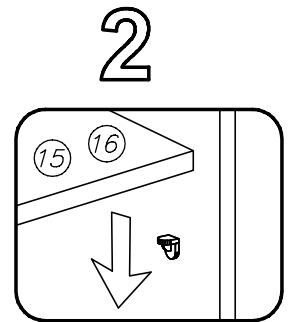
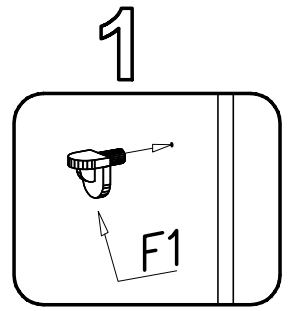
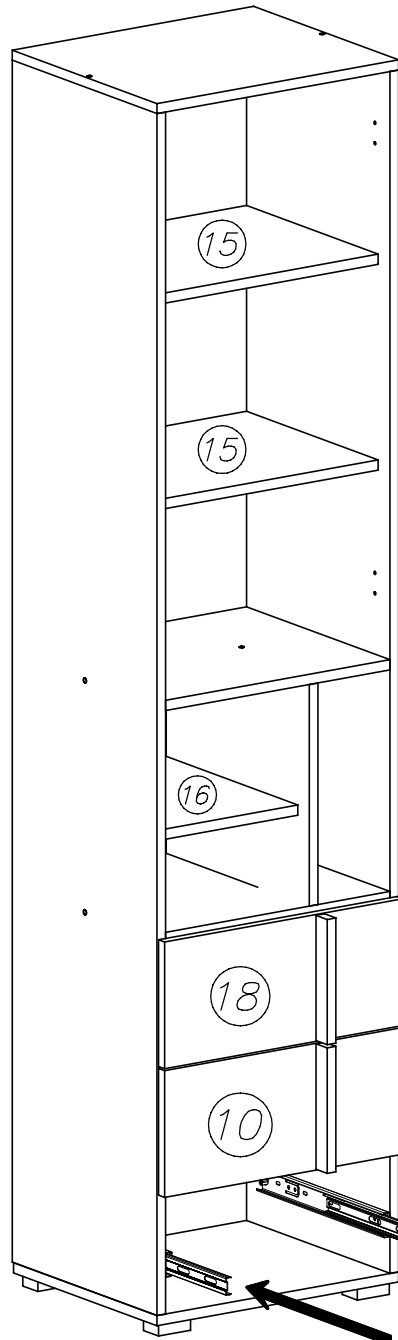


II





VI



VII

D3

L

P

D3

C3

C3

17

17

G4

G4

