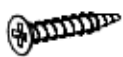


G12  
3,5x25 x8



E38 x3



W1 x2



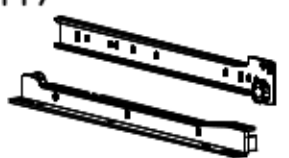
N13 M4x22 x3



D3 PZ35PR x4



H7 350mm x1



P15 x4



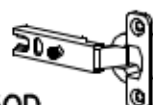
G4 4x16 x14



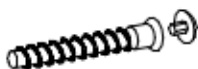
G2 3x20 x40



C3 Z350D x4



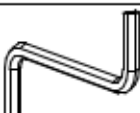
A1 ø7x50 x10



B7 ø8x30 x28



W2 x1



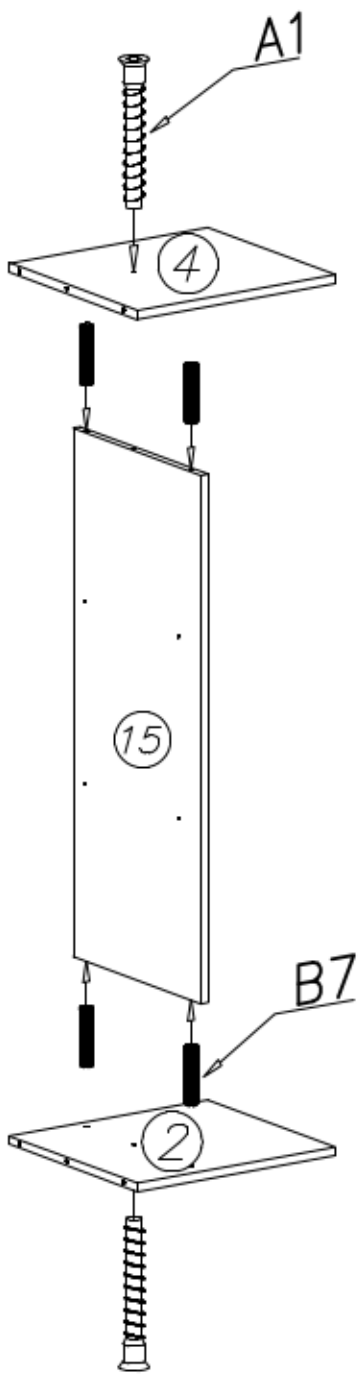
F1 x16



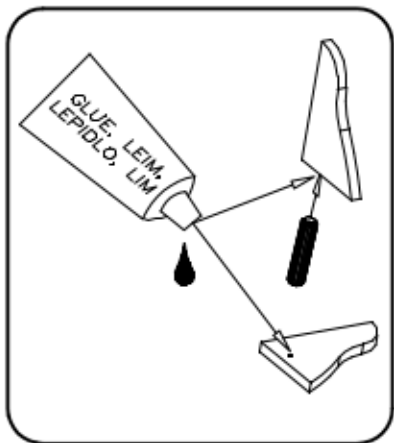
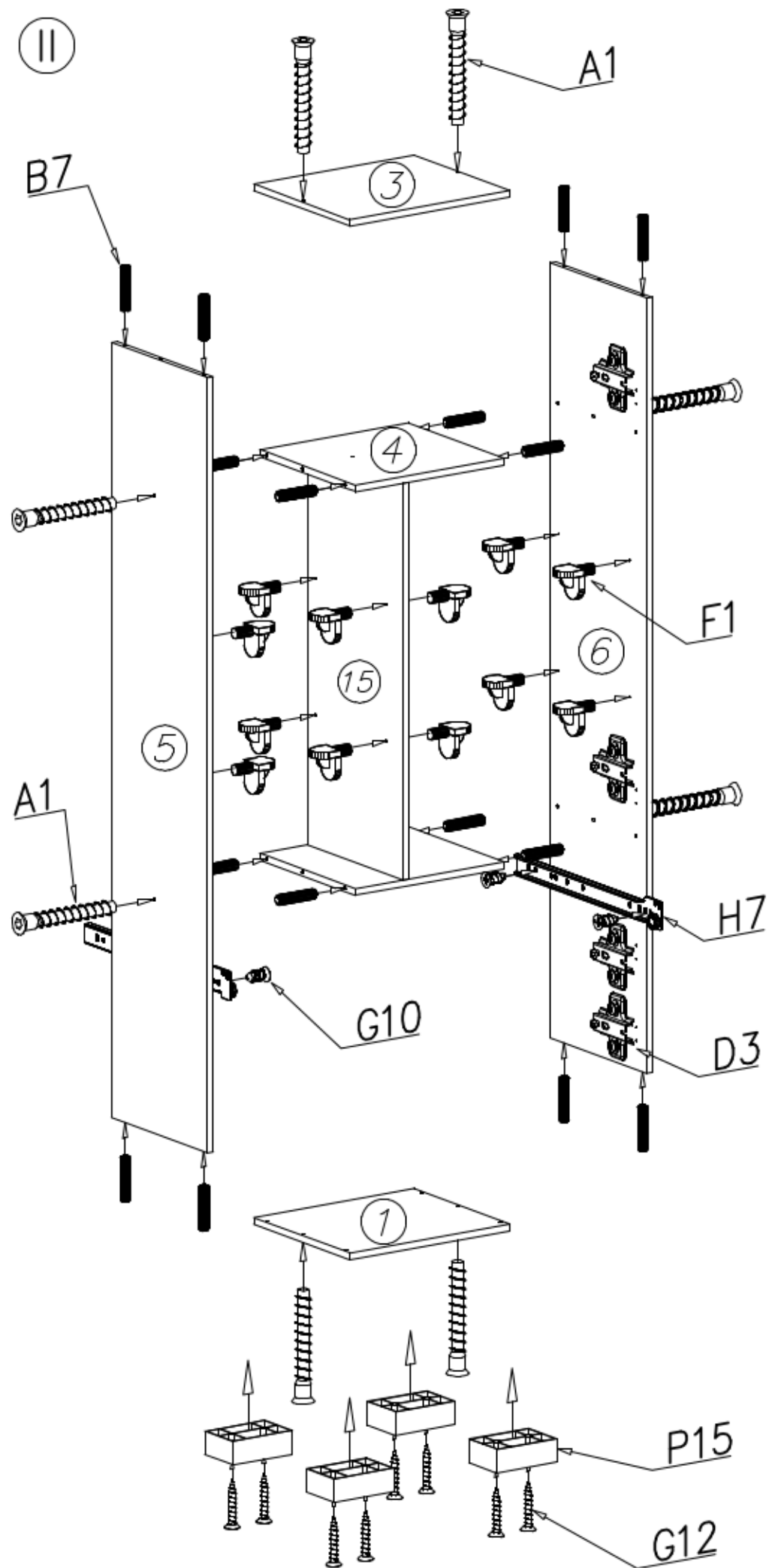
G10 6x13 x4



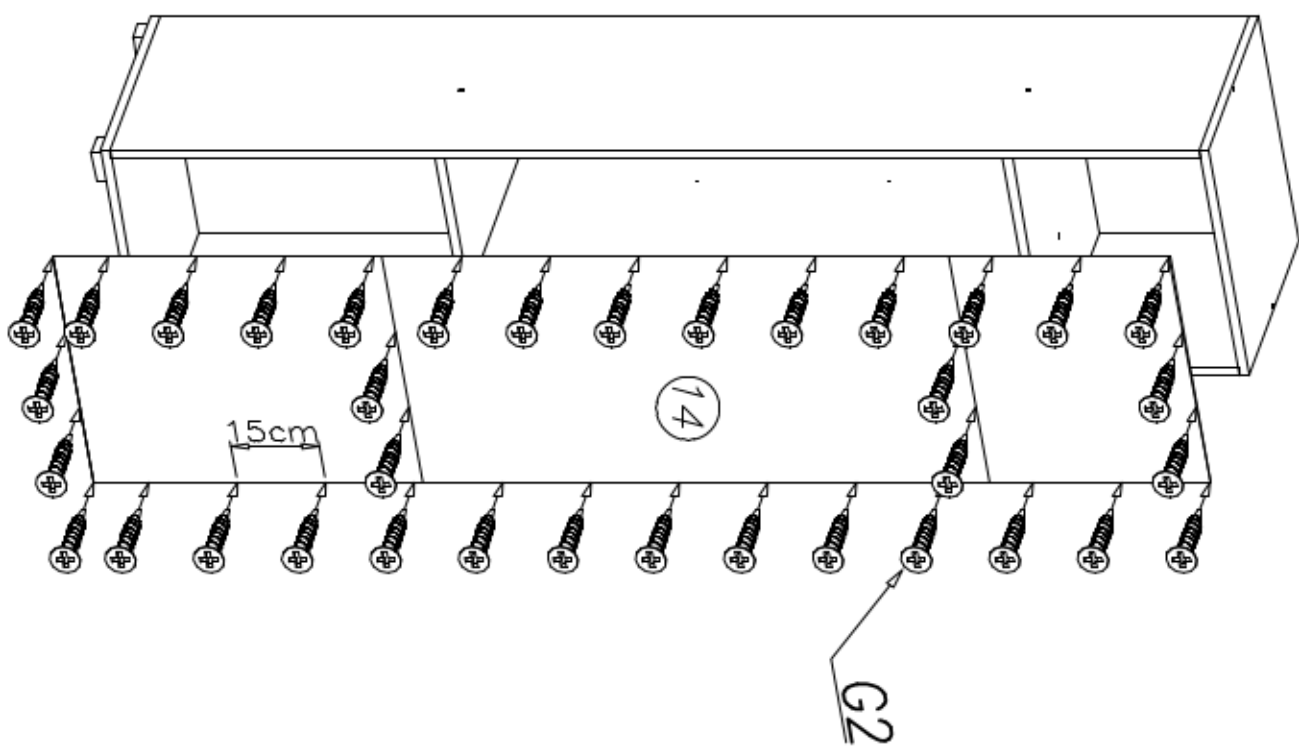
I



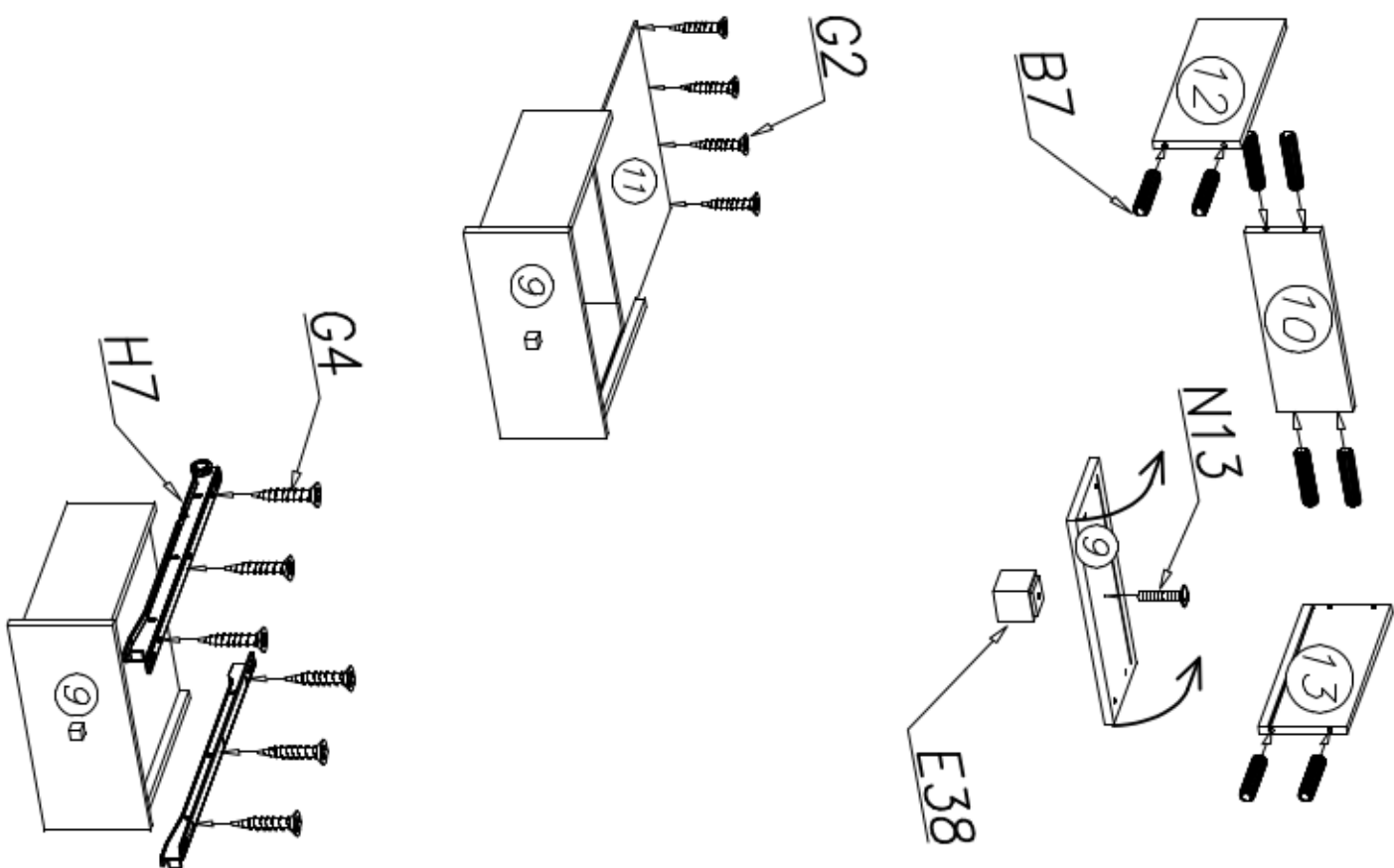
II



III



IV



V

