


















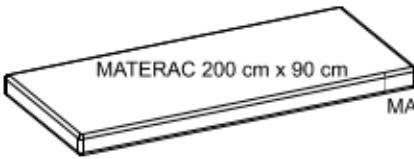
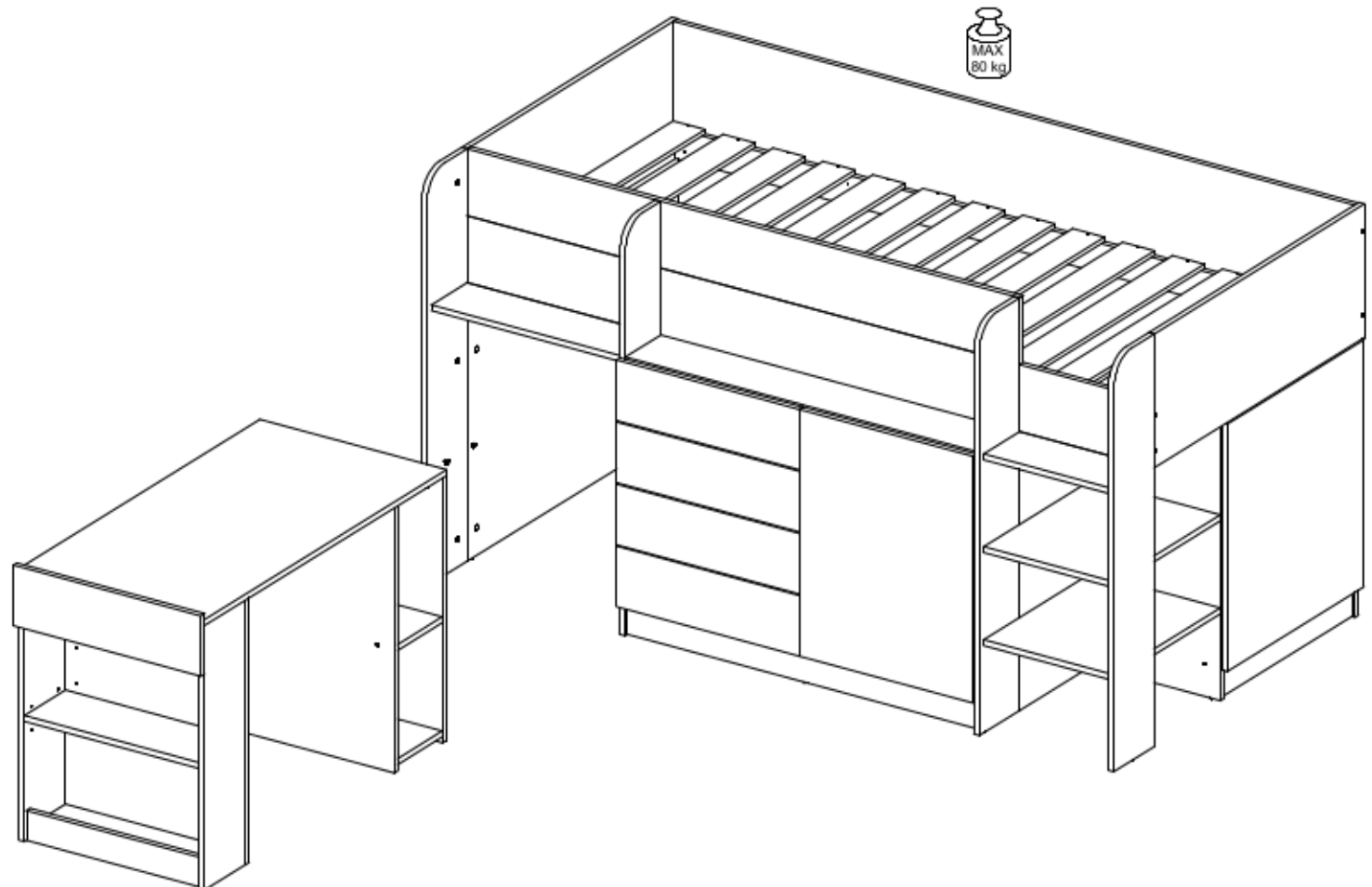


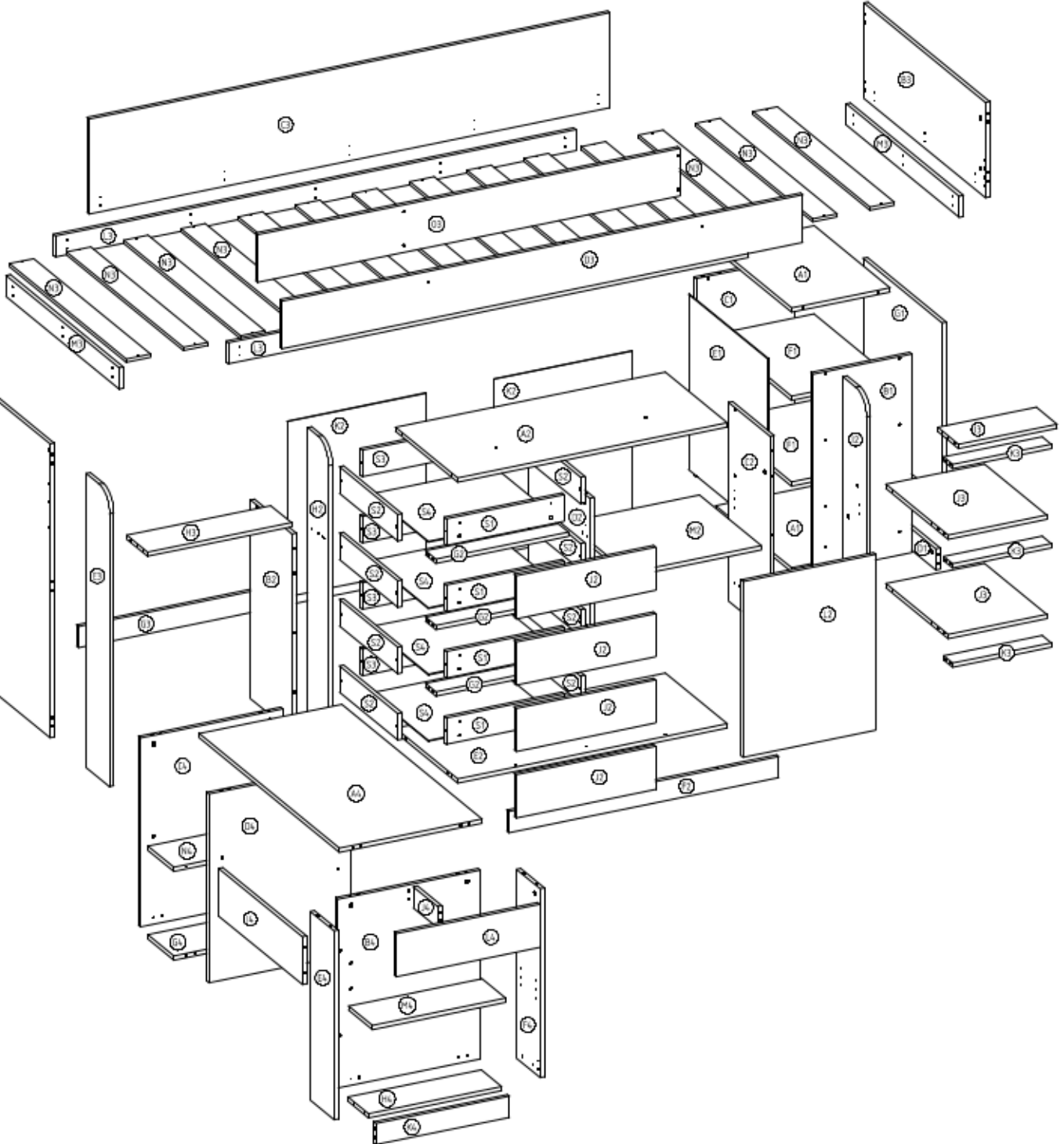
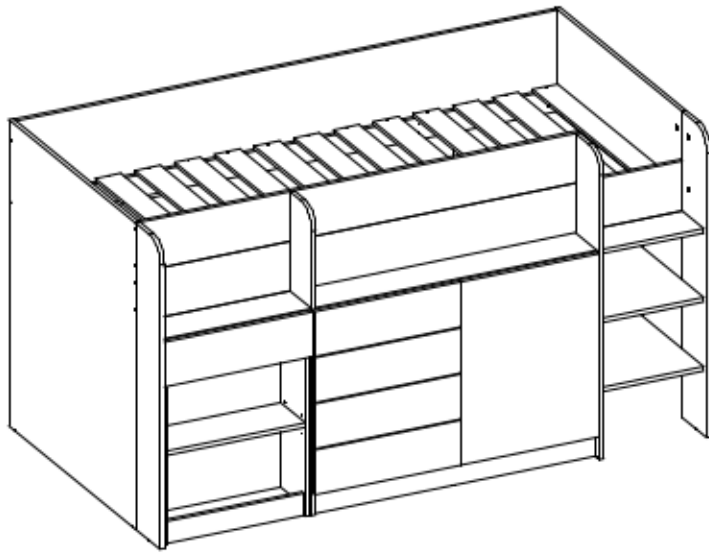
<b>x 82</b>  AKC00019	<b>x 68</b>  AKC00120	<b>x 68</b>  AKC00004	<b>x 55</b>  AKC00029	<b>x 12</b>  AKC00034	<b>x 79</b>  AKC00151
<b>x 79</b>  AKC00004	<b>x 2</b>  ZAW00012	<b>x 2</b>  ZAW00013	<b>x 8</b>  AKC00036	<b>x 16</b>  AKC00023	<b>x 6</b>  AKC00230
<b>x 15</b>  NOG00033	<b>x 4</b>  AKC00147	<b>x 68</b>  3,5x16 AKC00026	<b>x 76</b>  3,5x30 AKC00026	<b>x 120</b>  AKC00018	<b>x 1</b>  AKC00017
<b>x 4</b> L-400 mm  MEC00396	 MATERAC 200 cm x 90 cm MAX 12 cm				



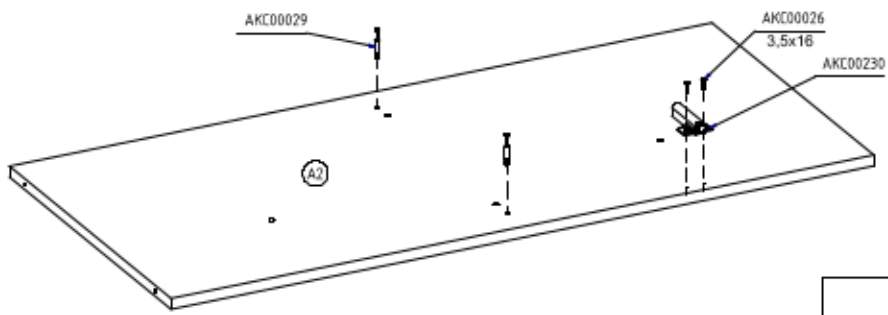
4 h



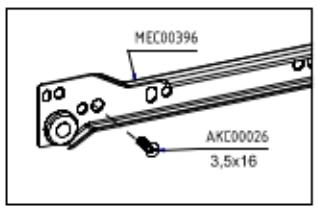
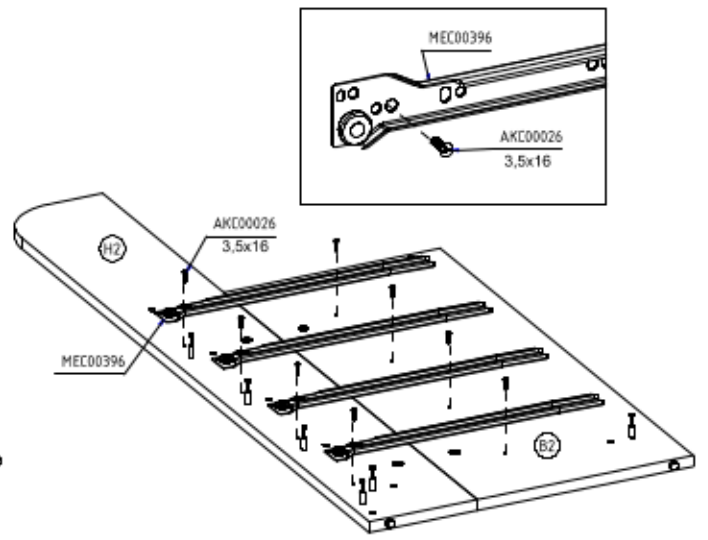
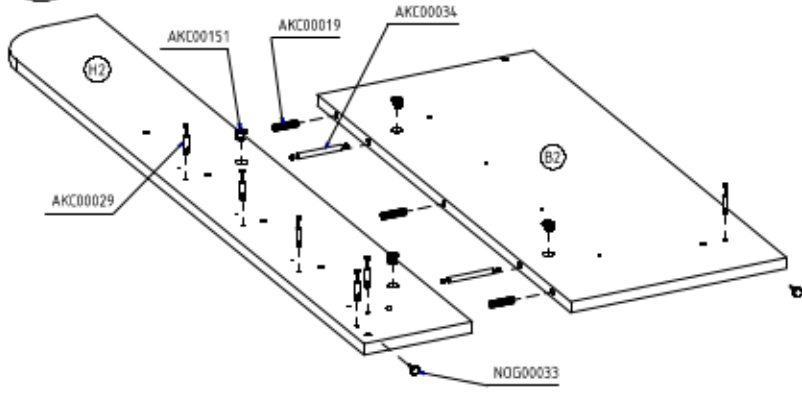
MAX 80 kg



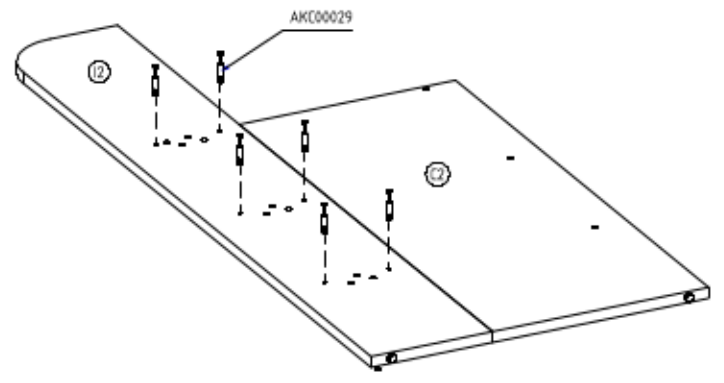
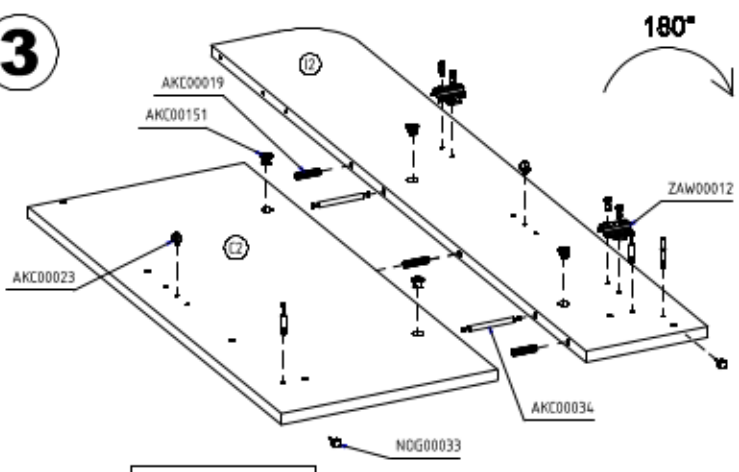
1



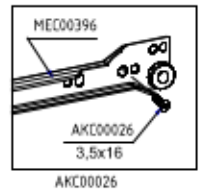
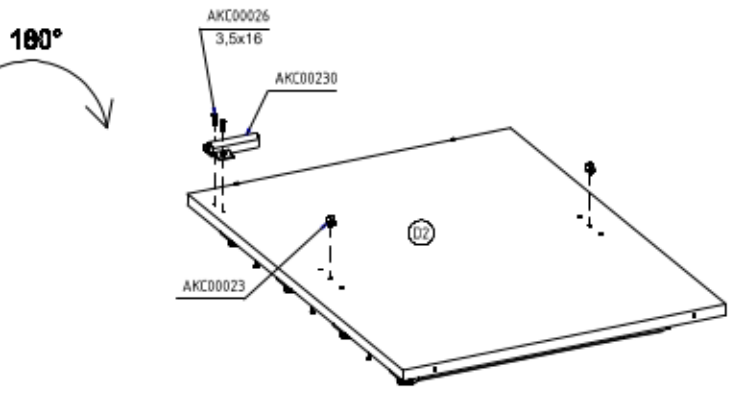
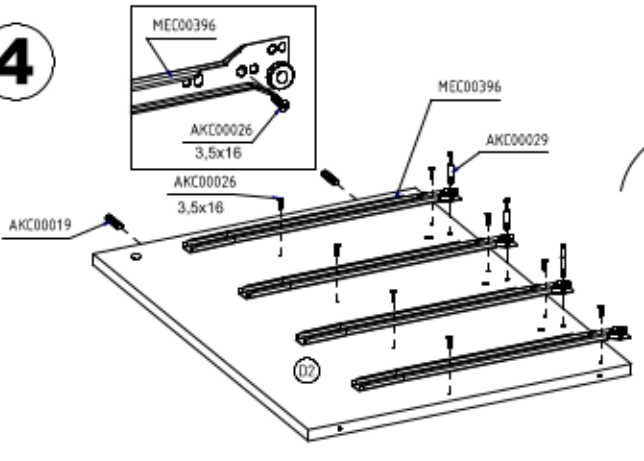
2



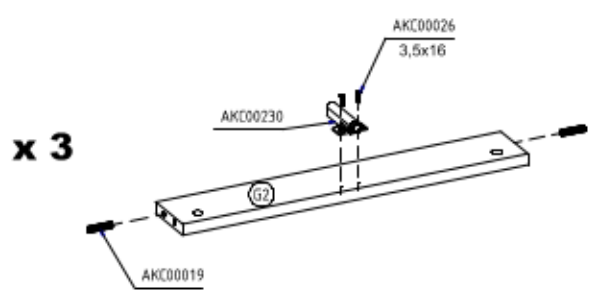
3



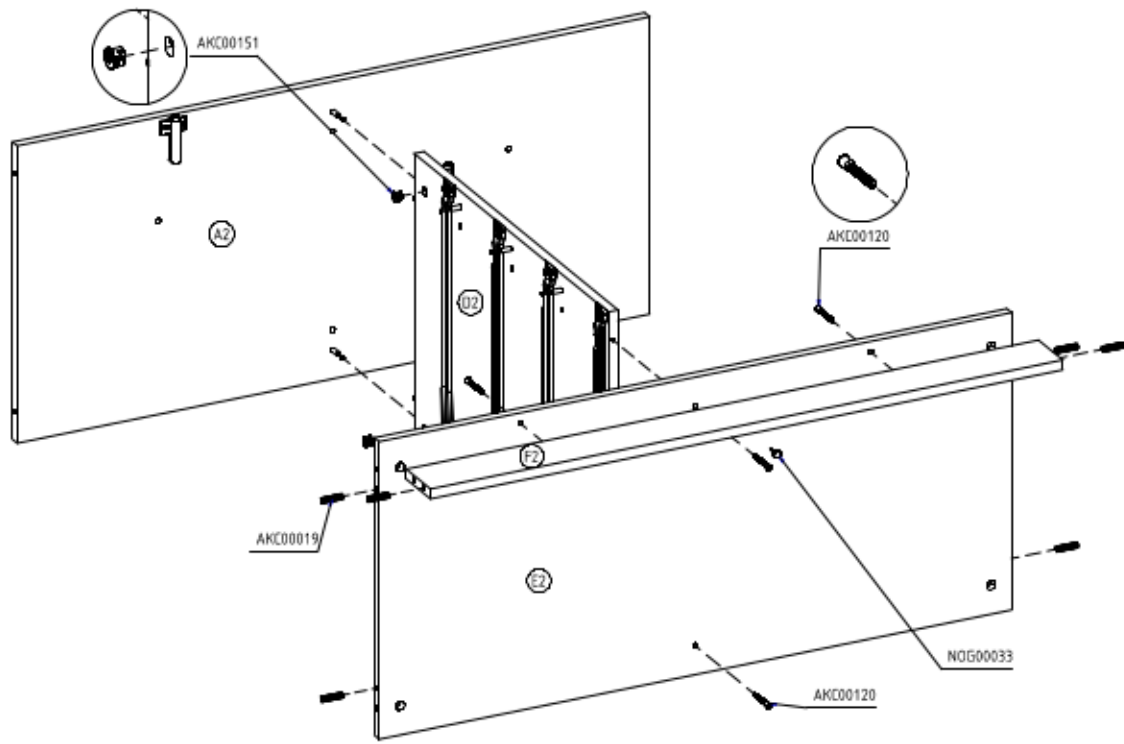
4



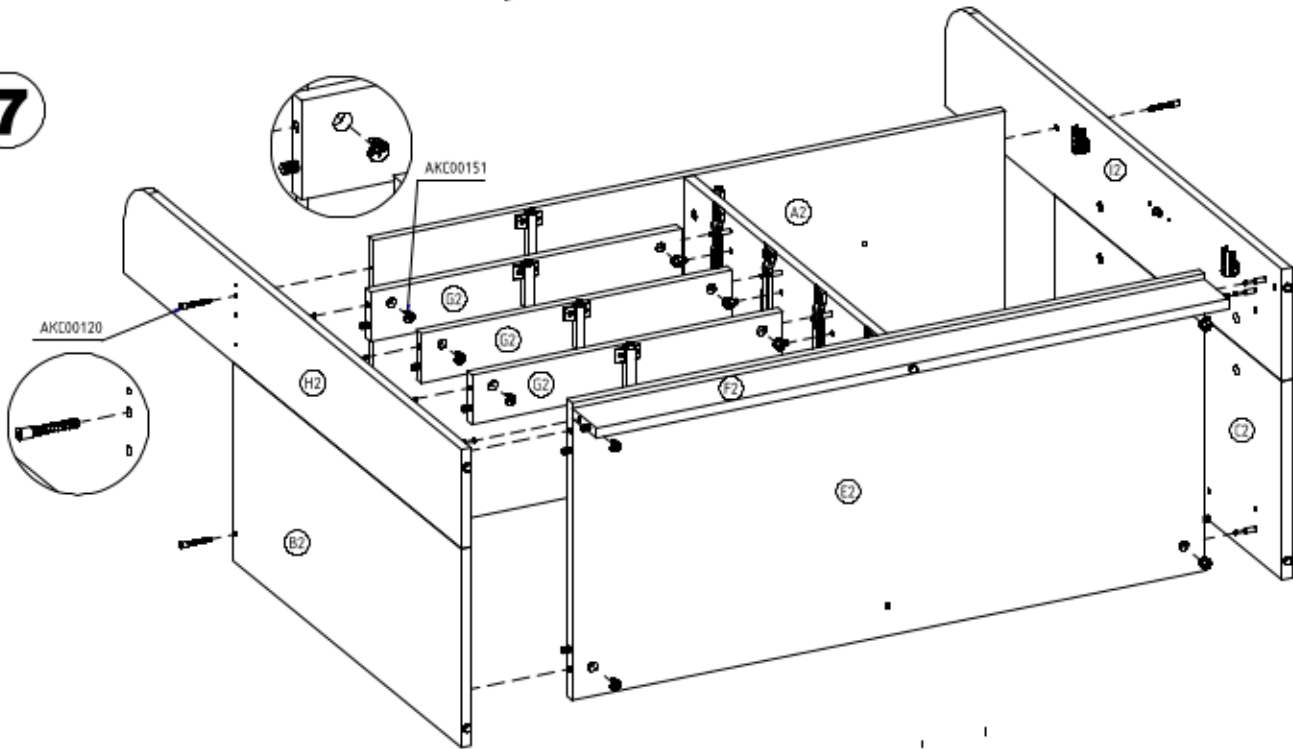
5



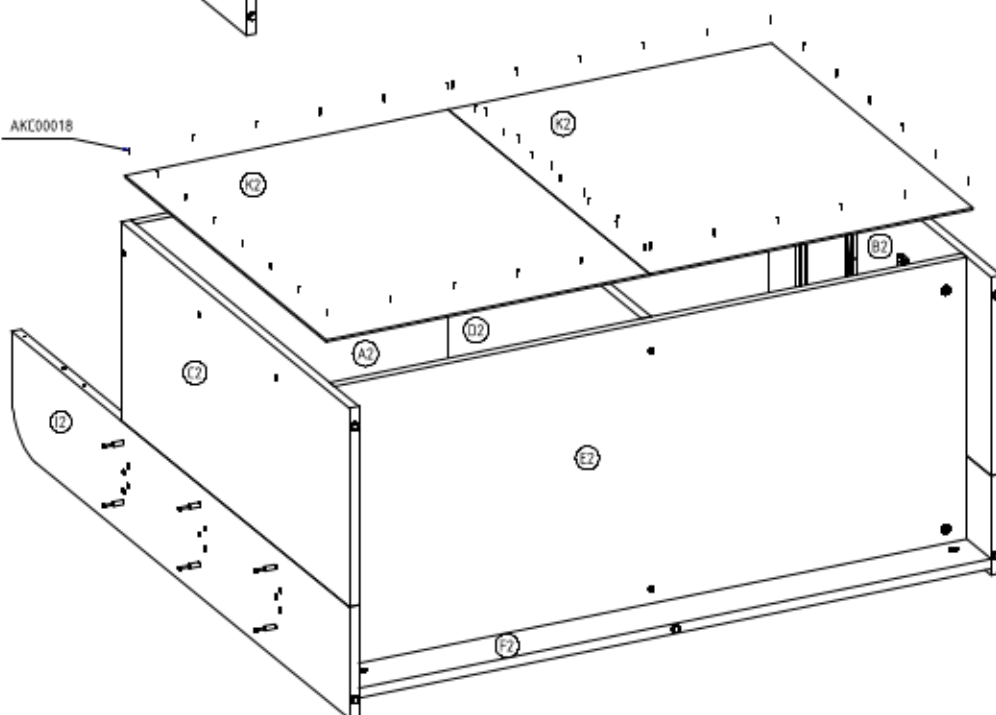
6



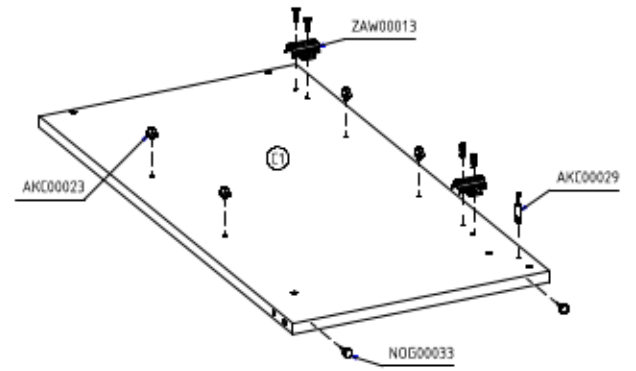
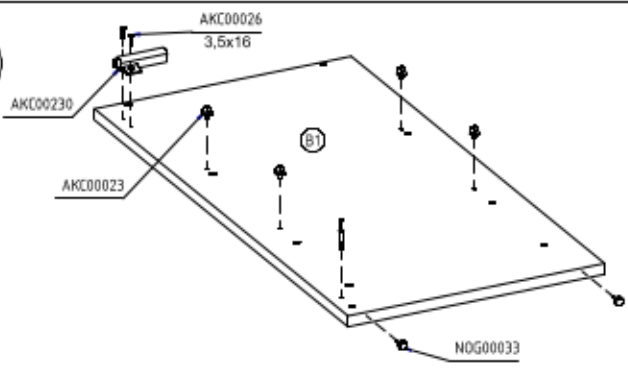
7



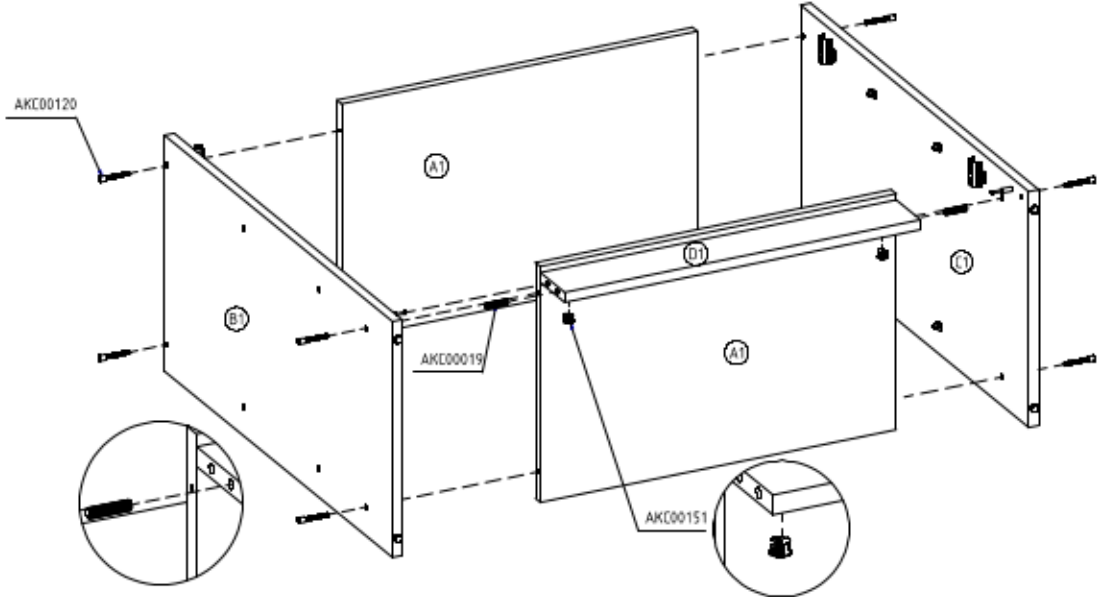
8



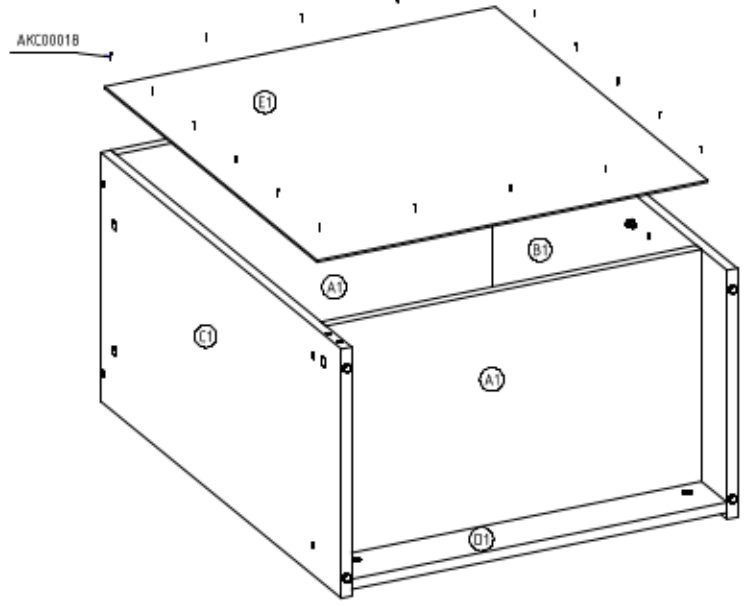
9



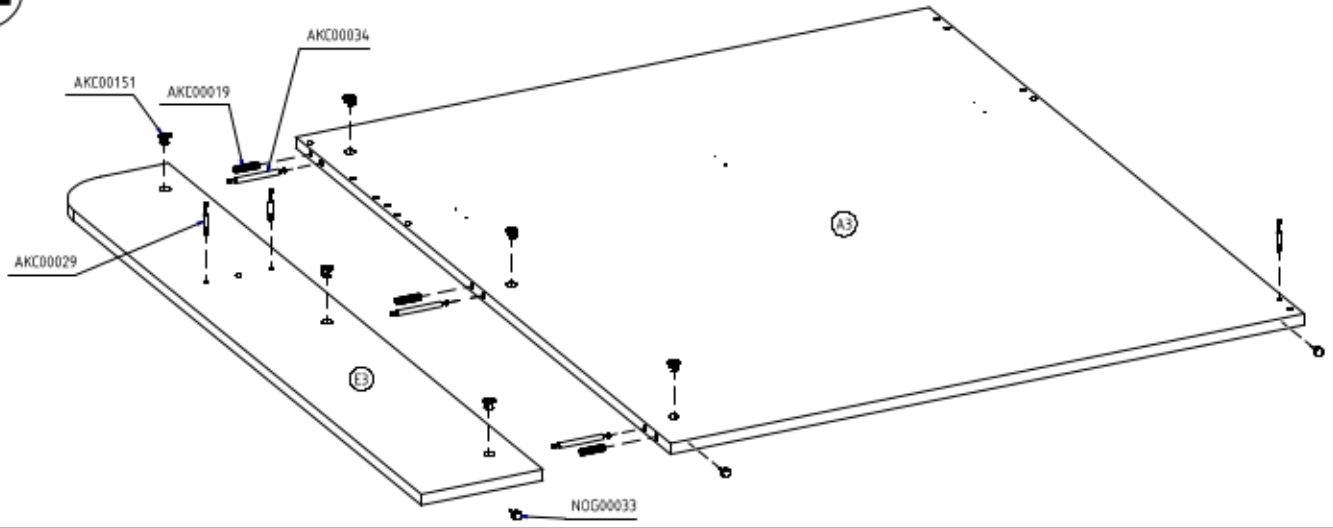
10



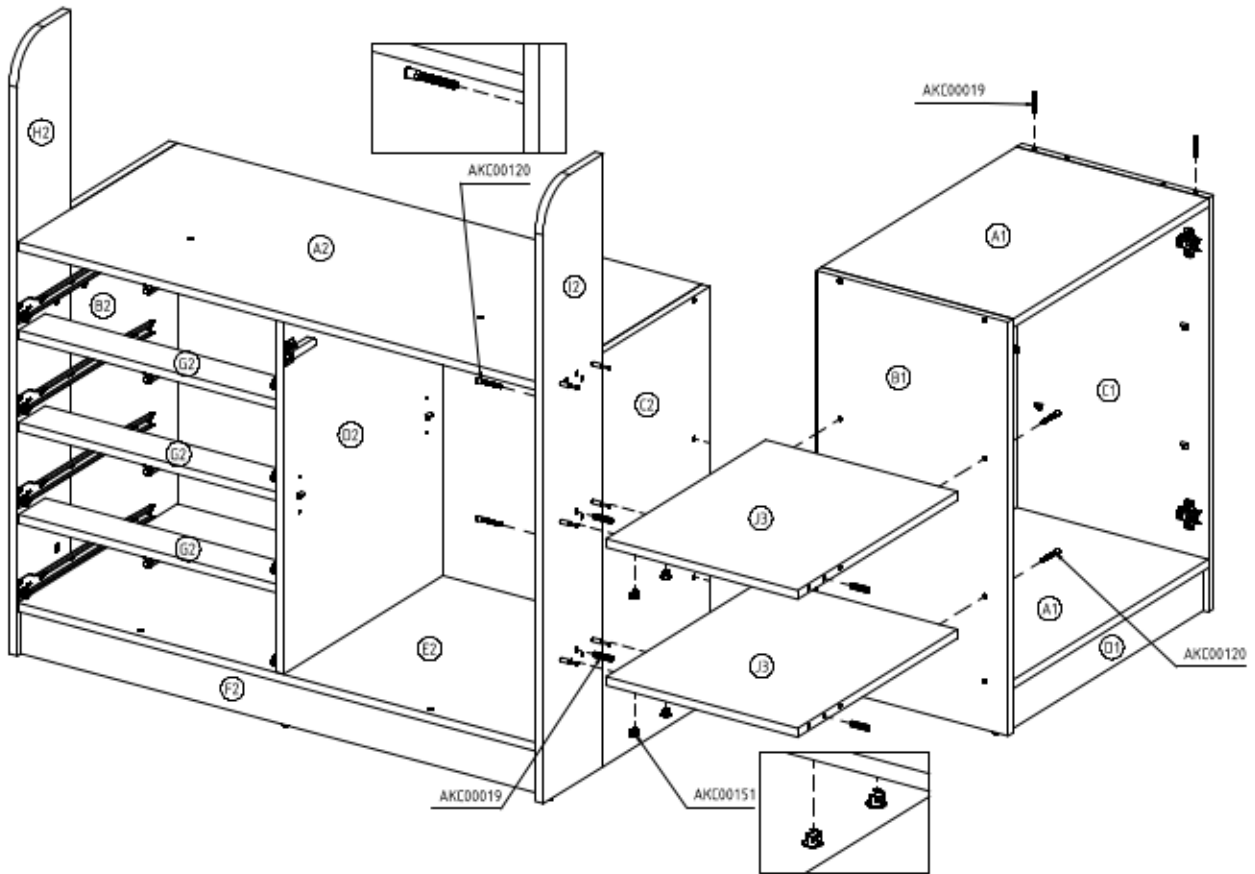
11



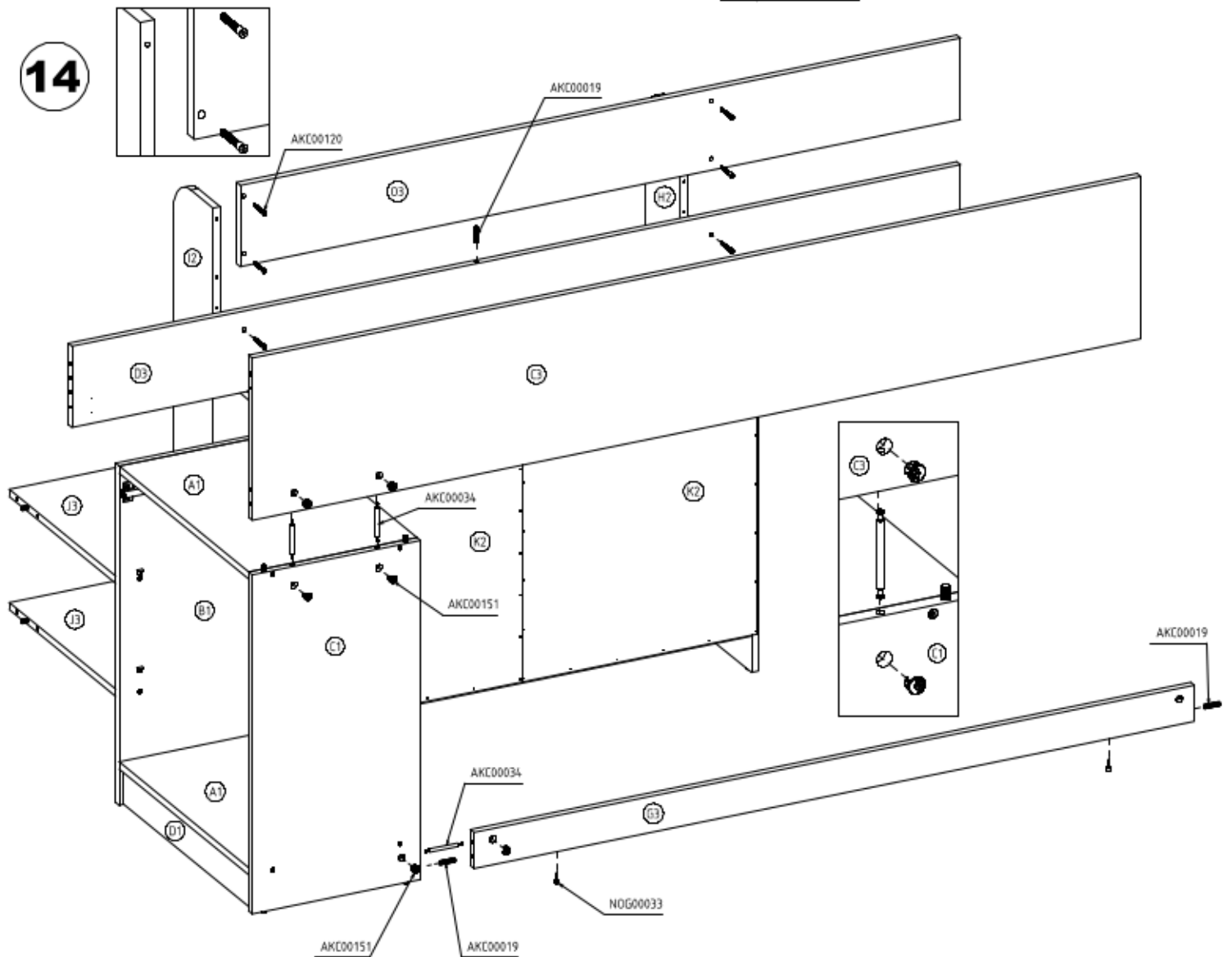
12



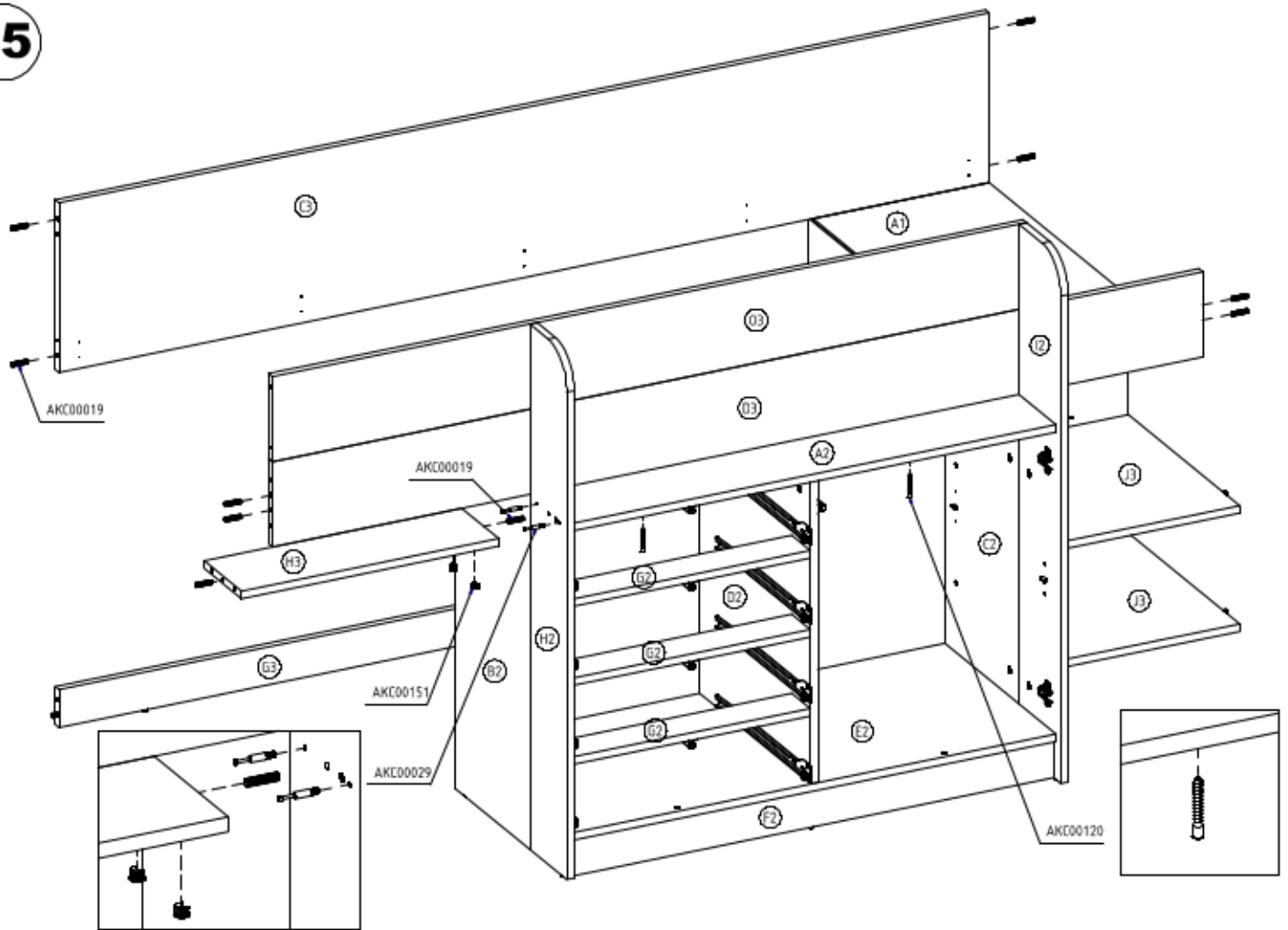
13



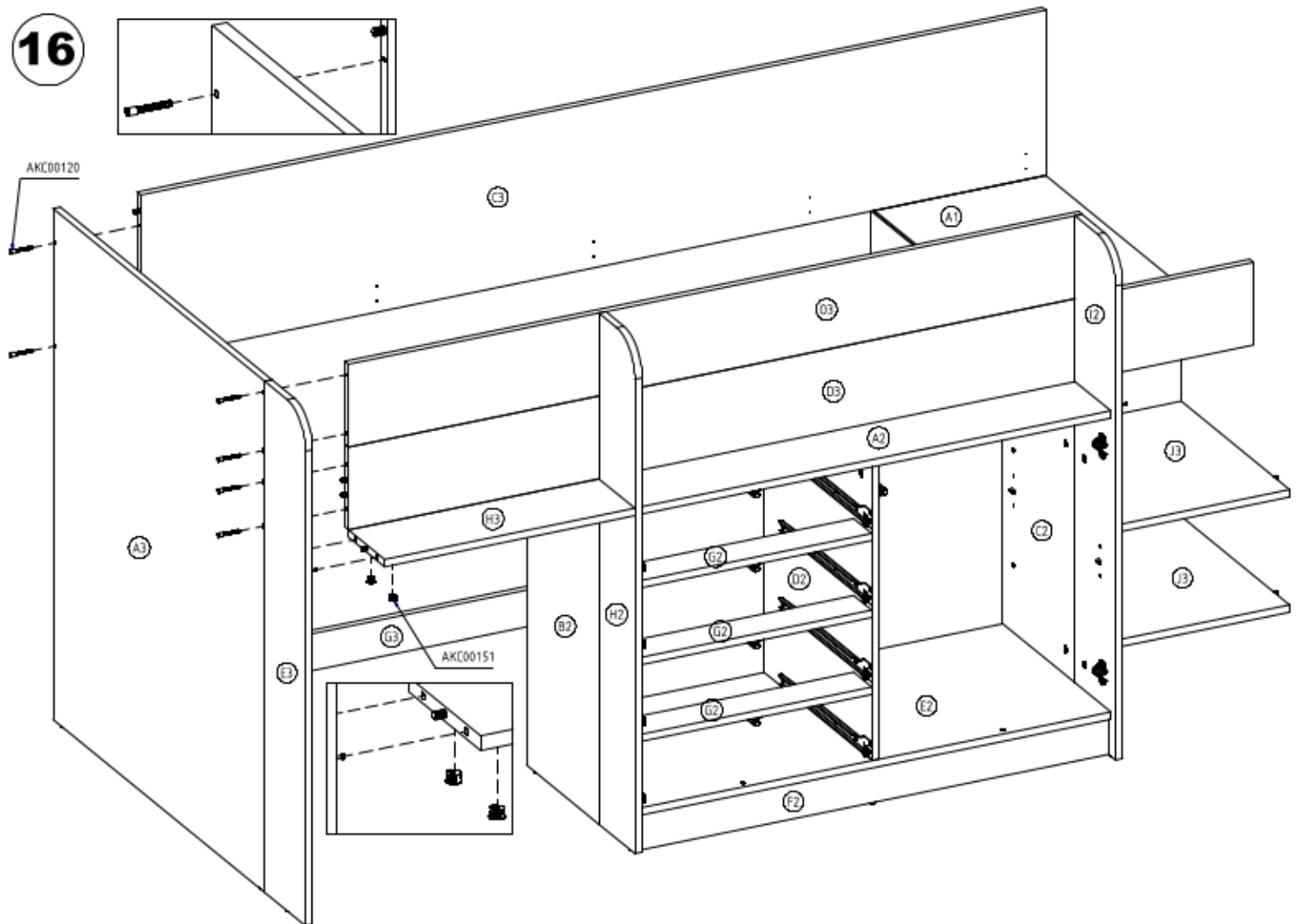
14



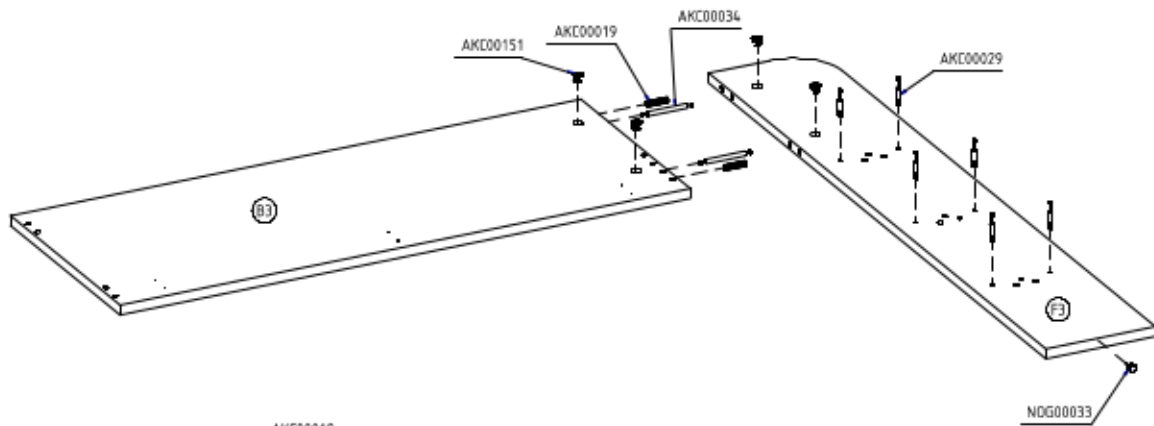
15



16



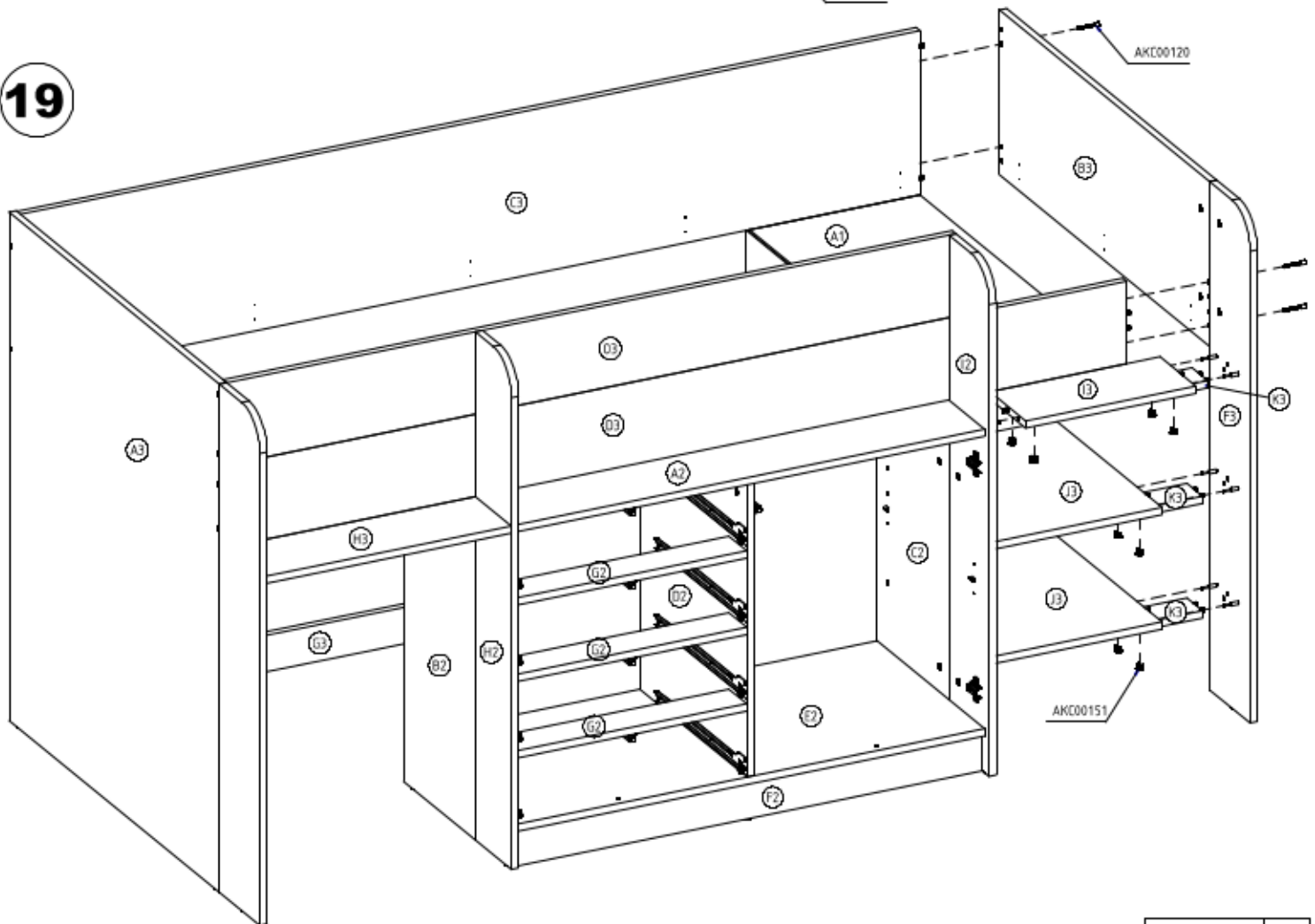
17



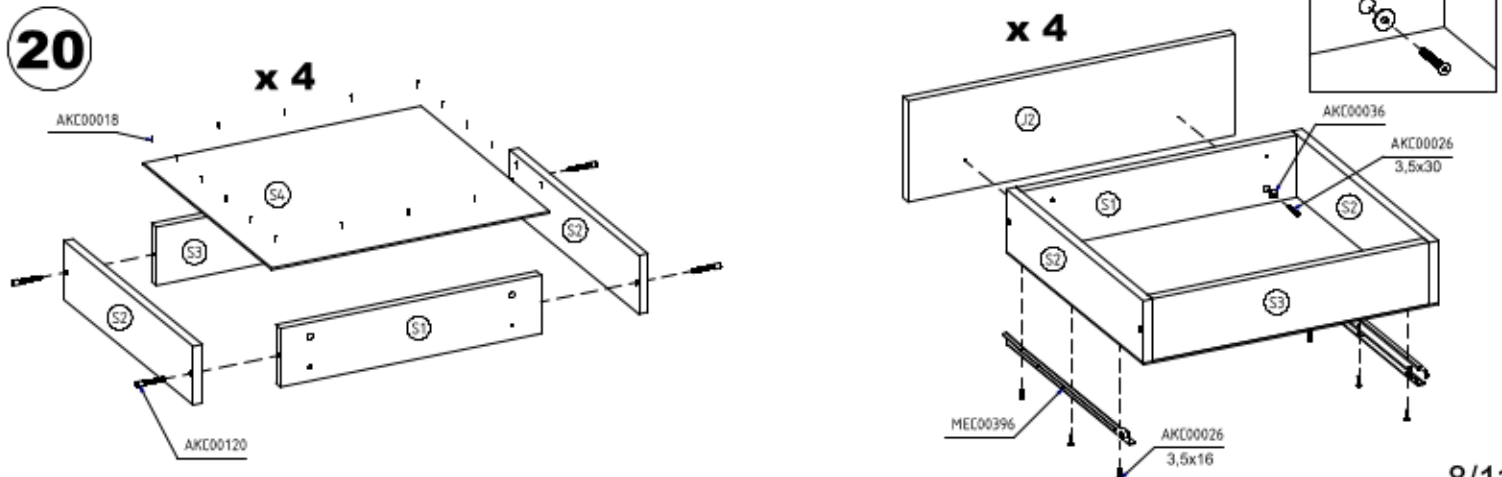
18



19

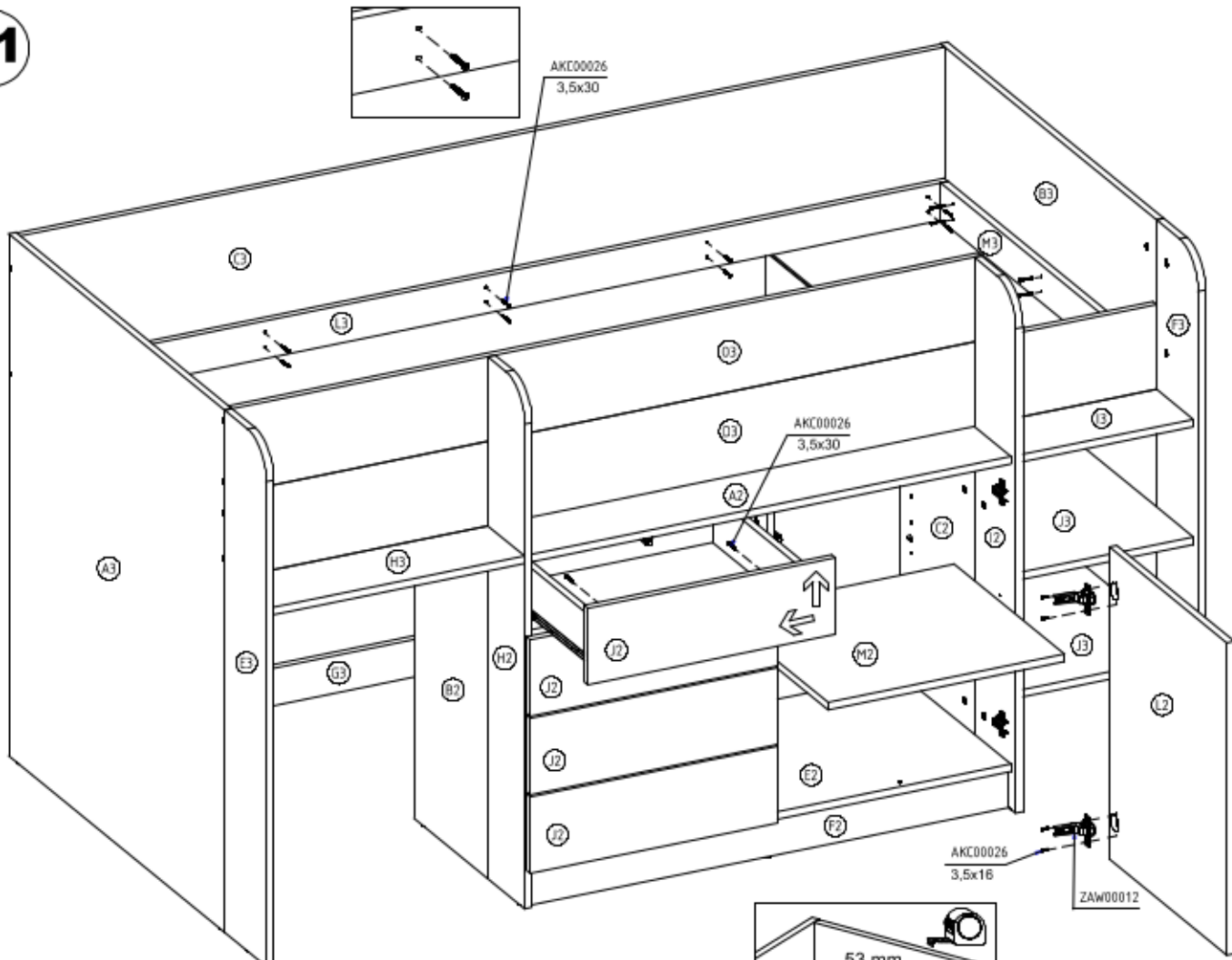


20

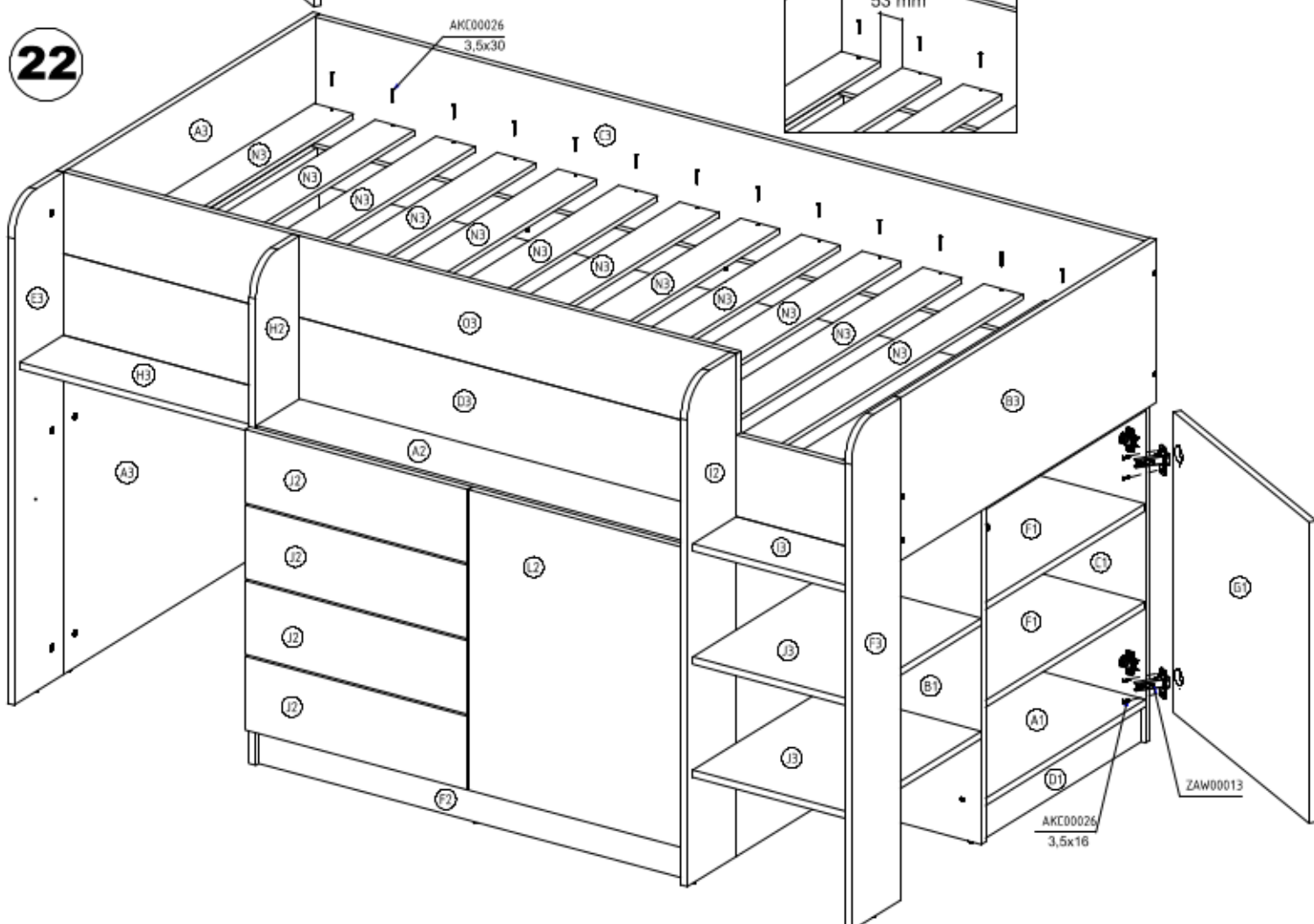




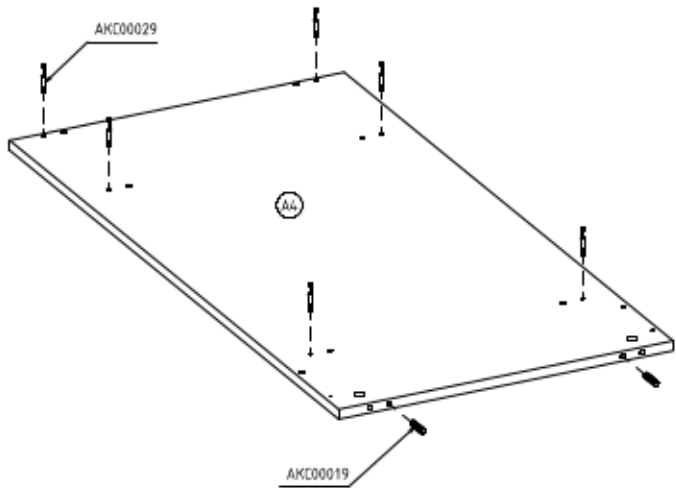
21



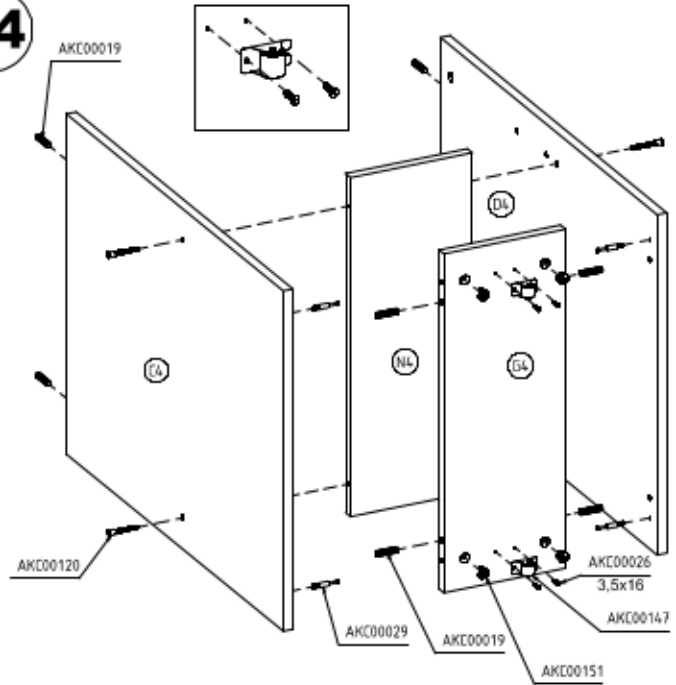
22



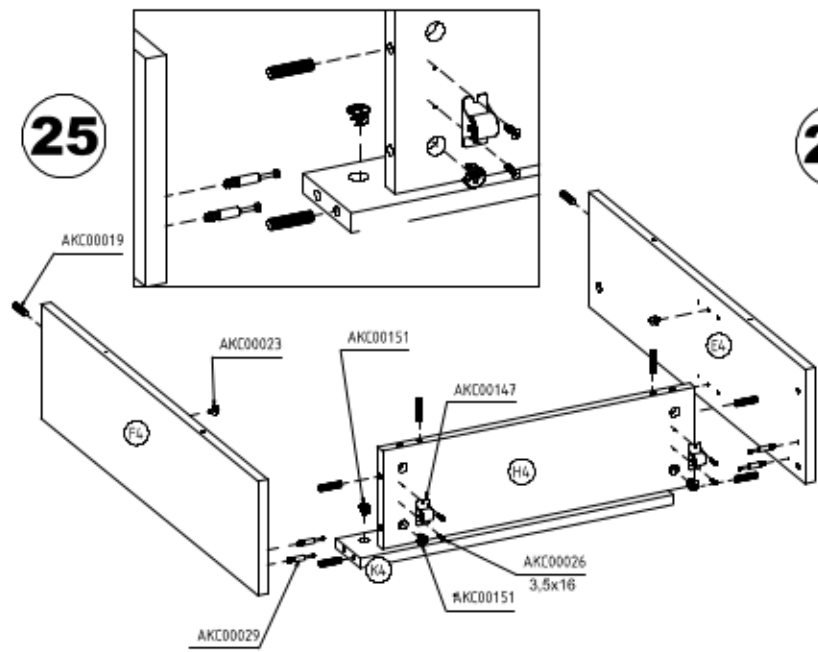
23



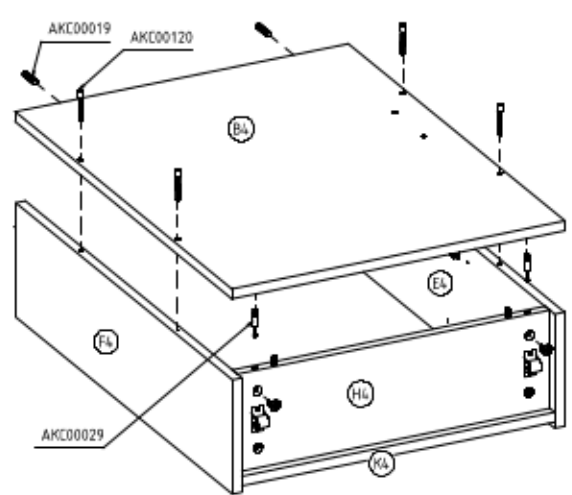
24



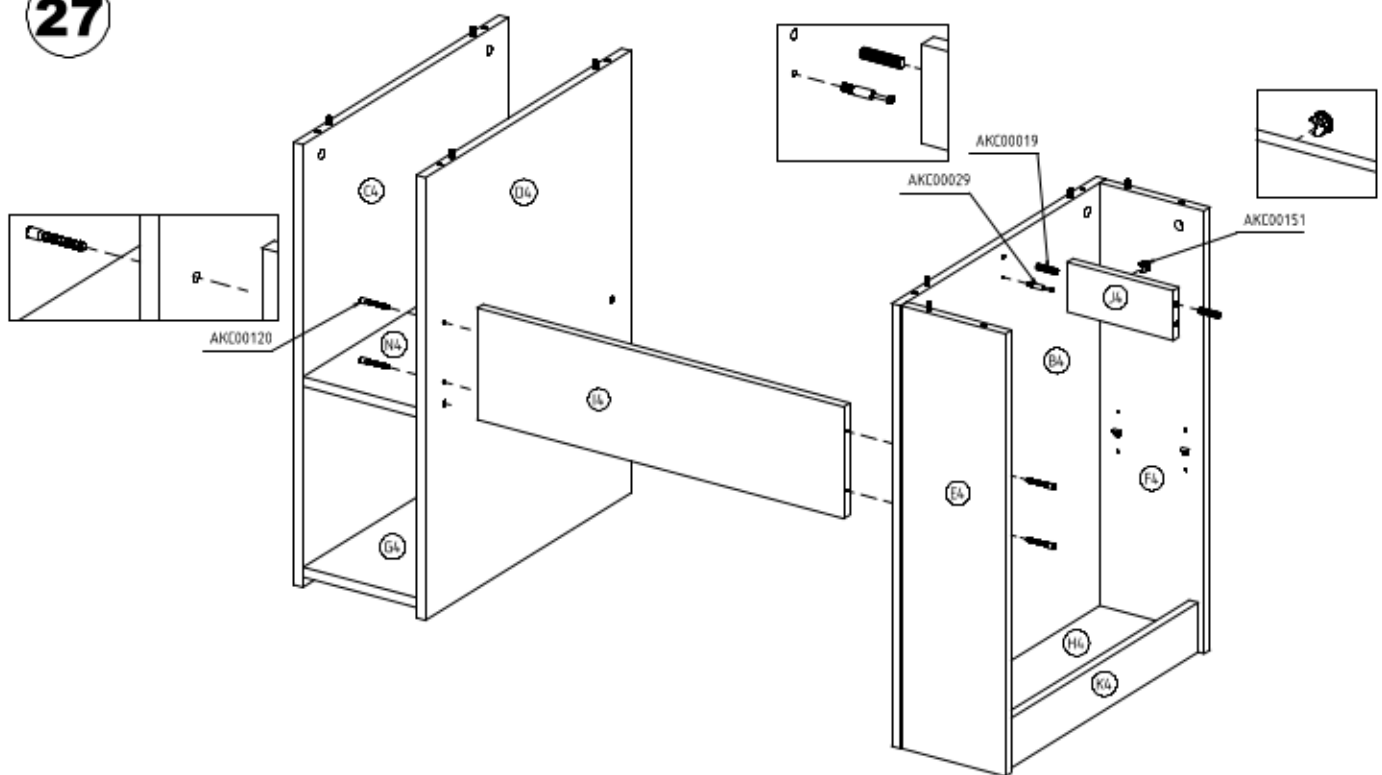
25



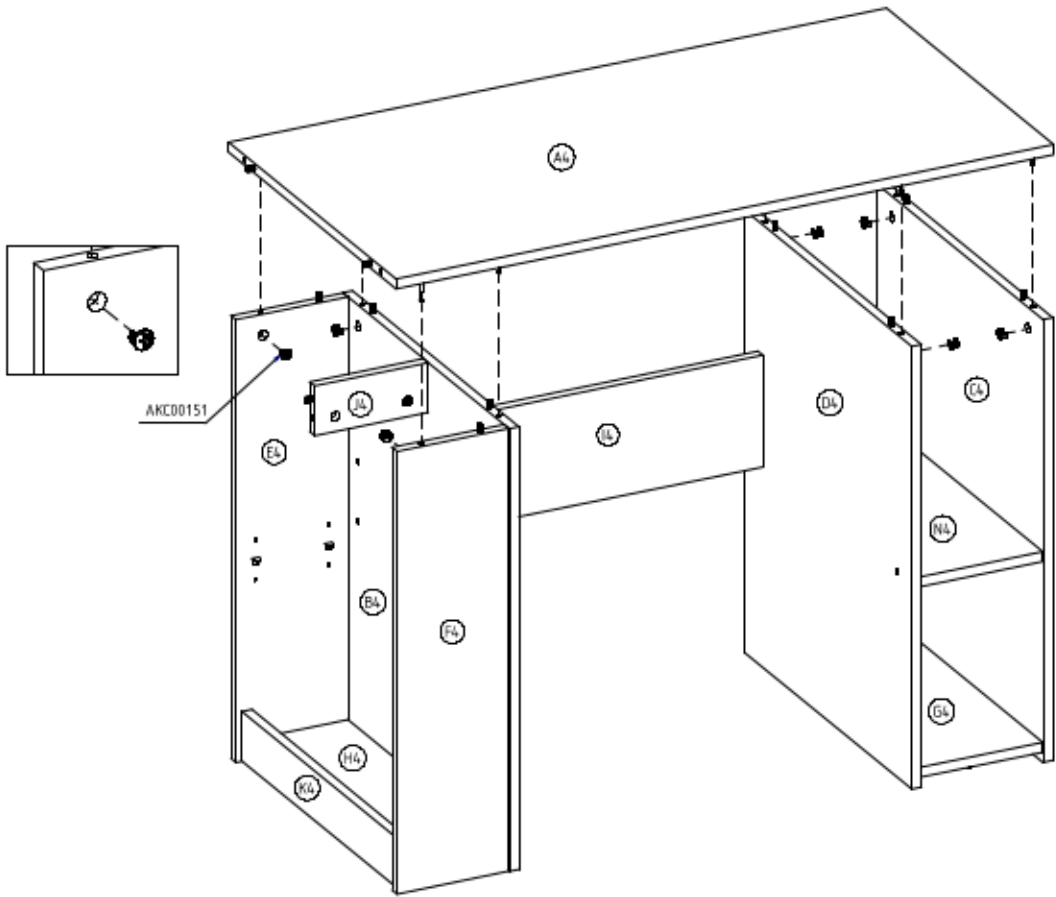
26



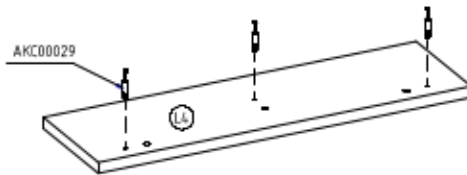
27



28



29



30

