



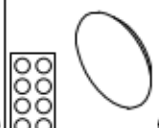

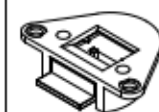

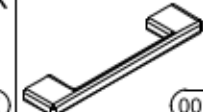





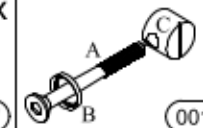
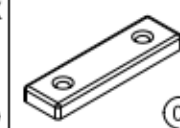

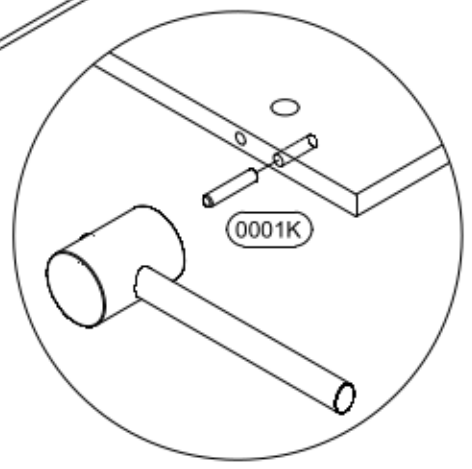
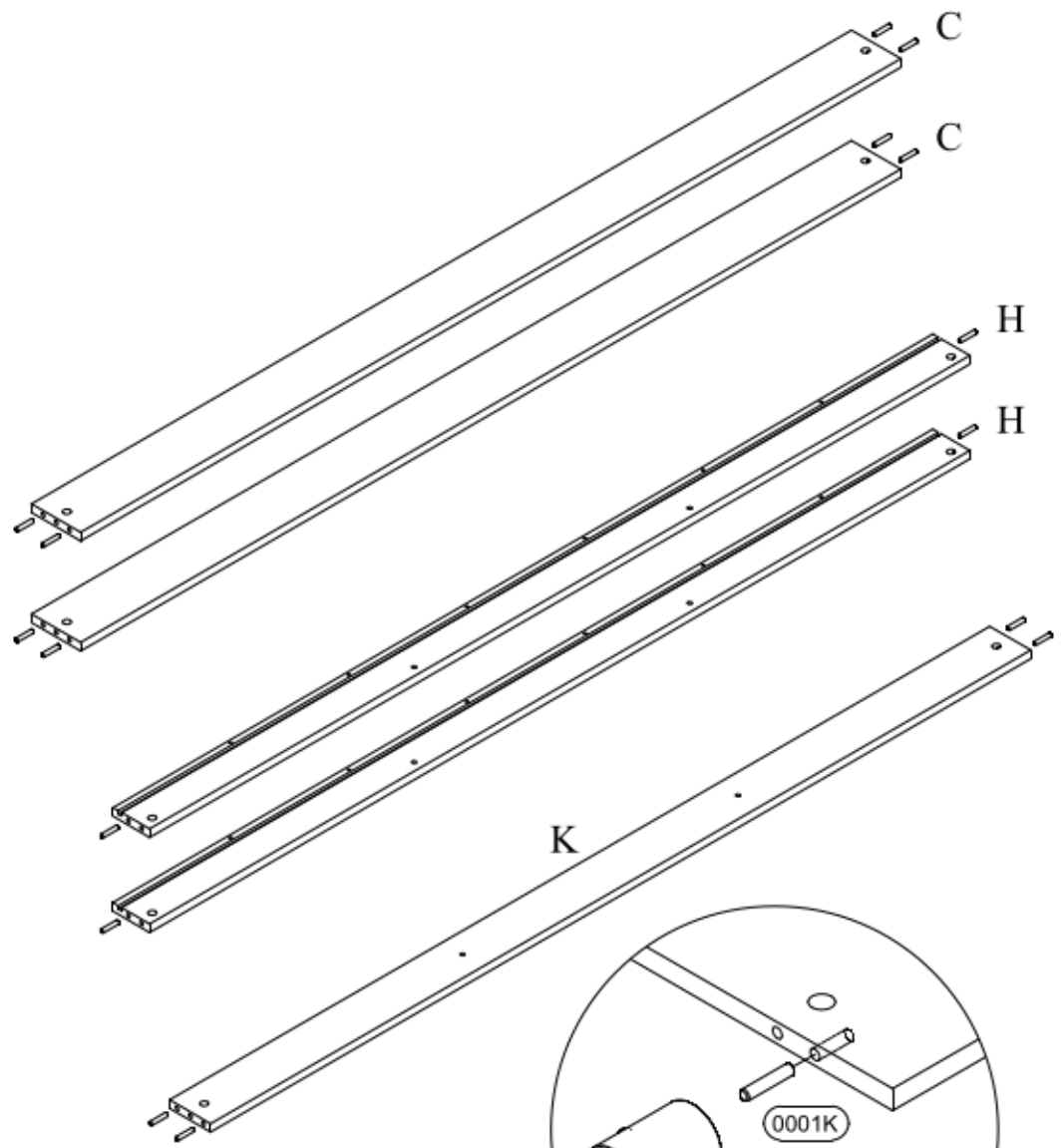
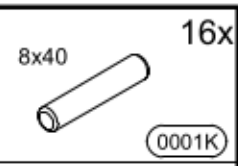
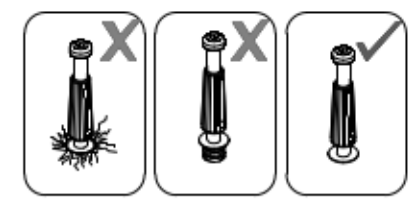
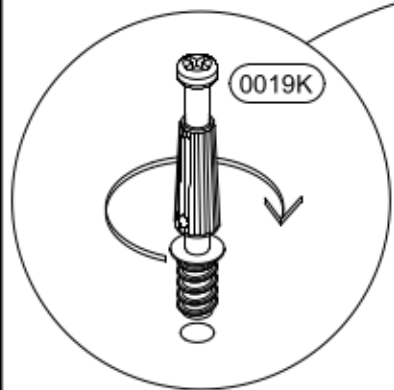
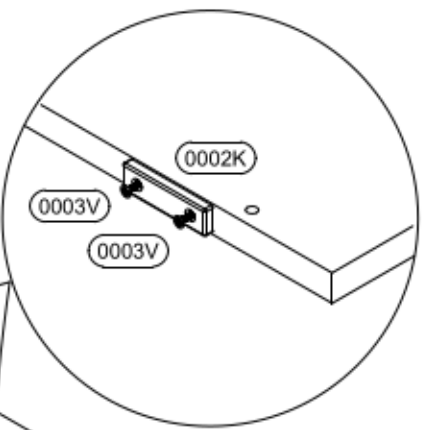
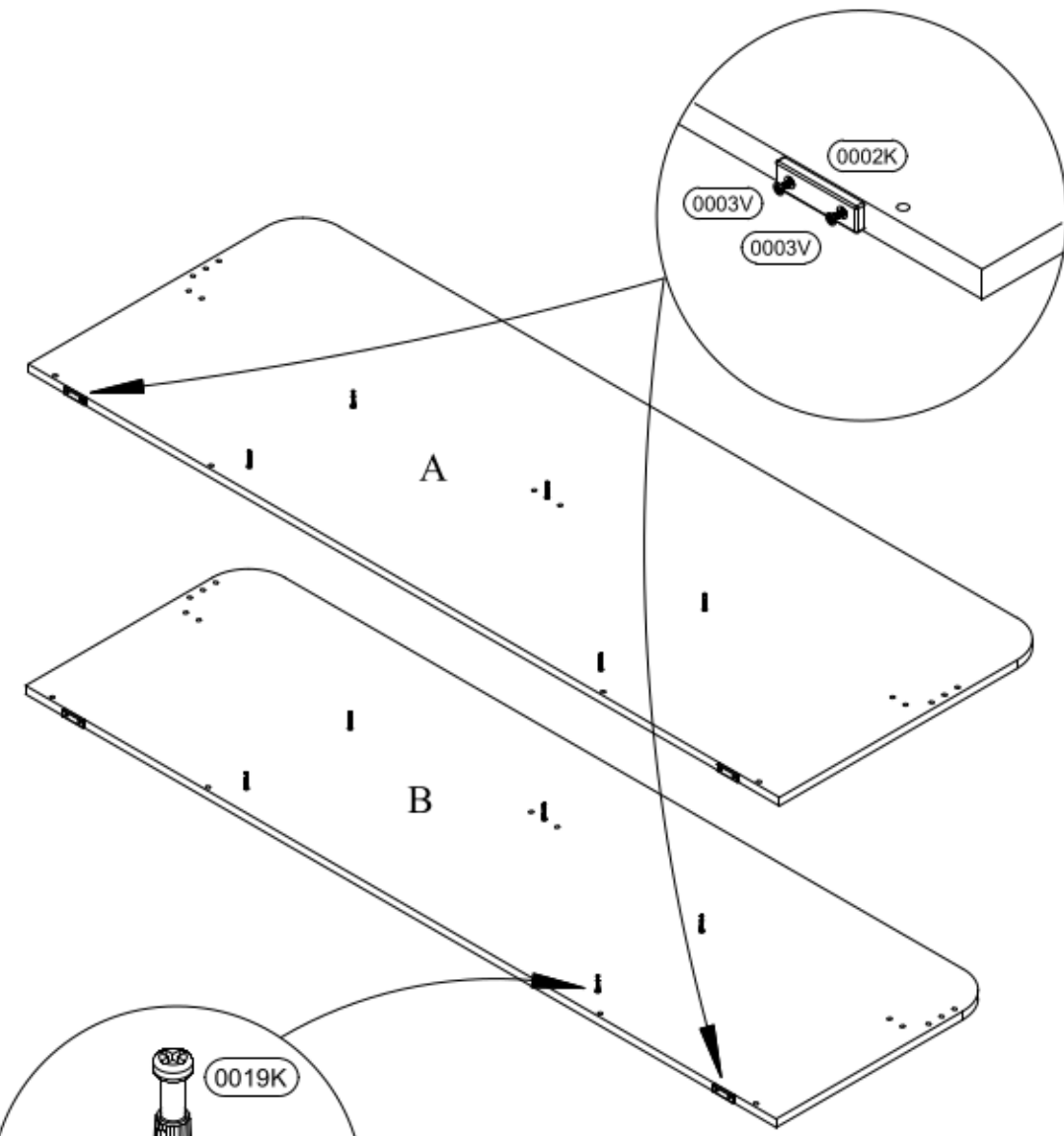
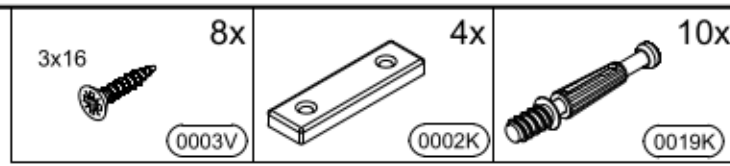
 1x 0013K	 8x40 16x 0001K	 26x ø15 0018K	 10x 0019K	 8x 0074K	 16x 0054K
 7x50 30x 0005V	 8x 0083K	 8x 0021K	 4x 0017U	 4x30 8x 0004V	 2m 4x 0174K
 3x16 16x 0003V	 3,5x12 32x 0025V	 4x40 12x 0021V	 8x A 0010V B C	 8x 0002K	



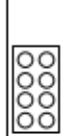



1)

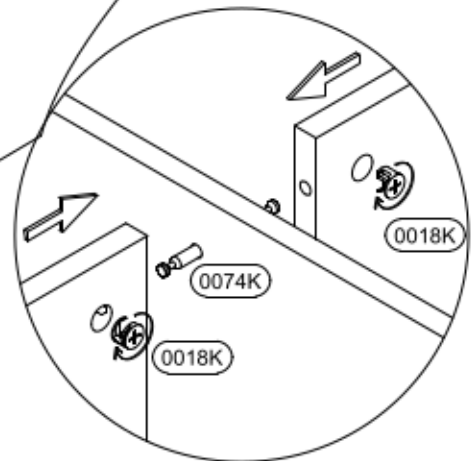
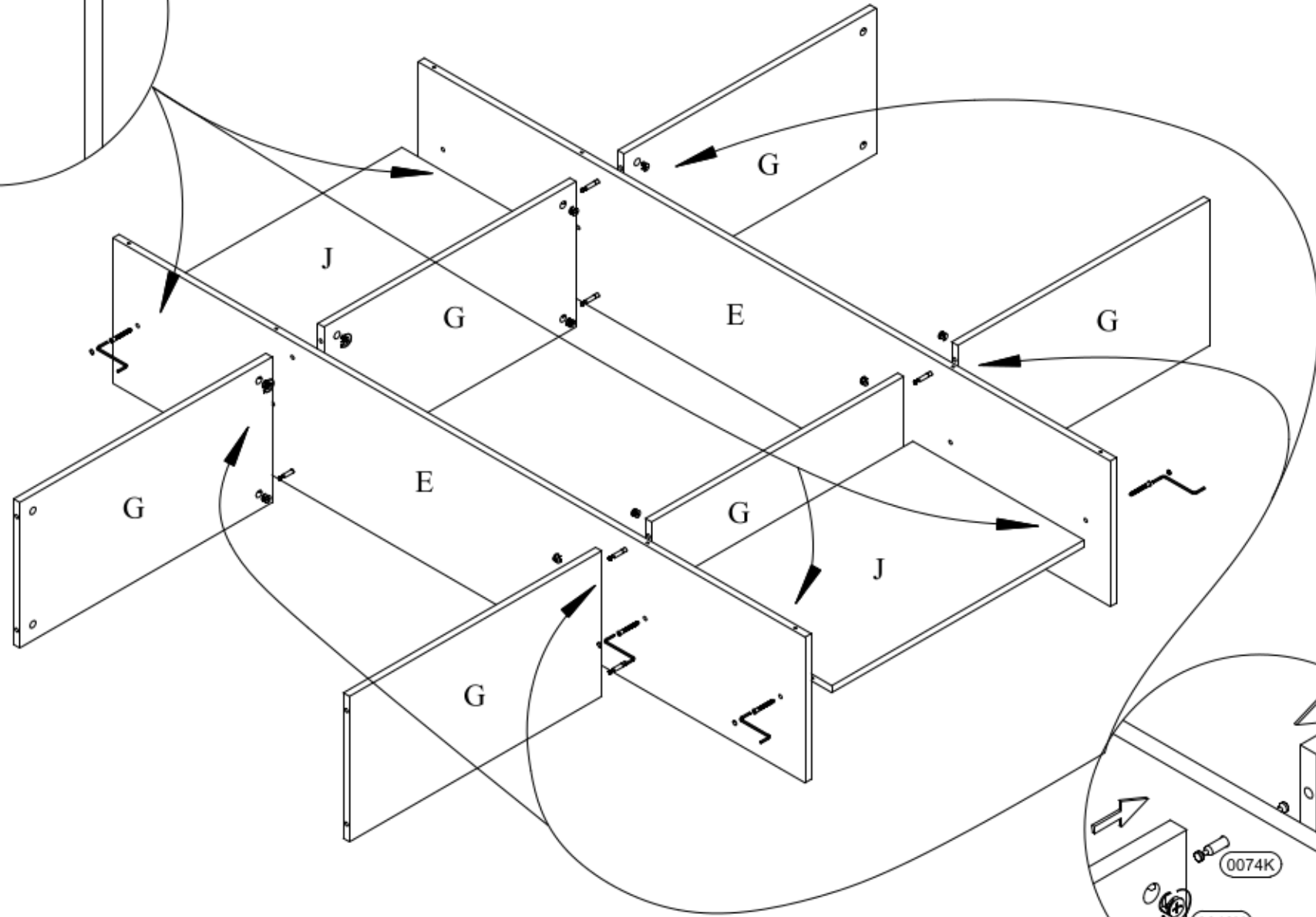
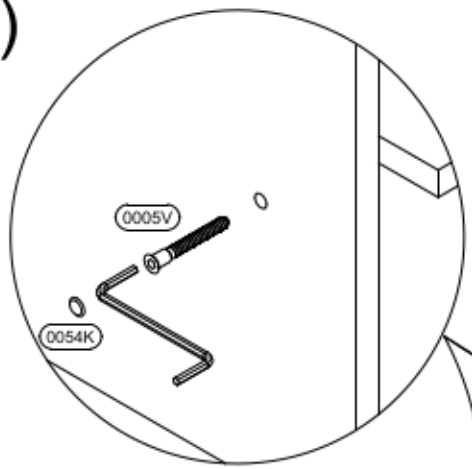


2)

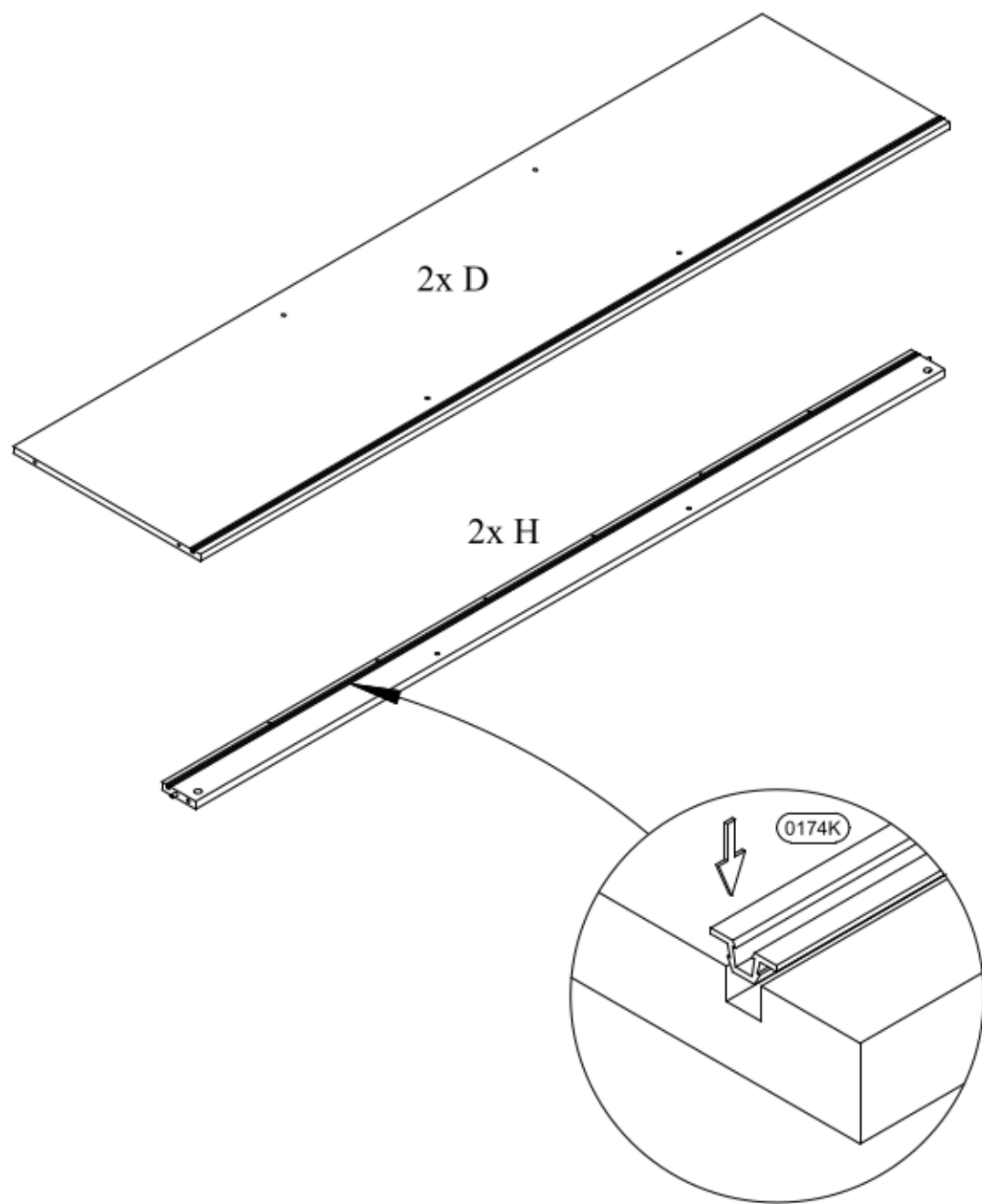


3)

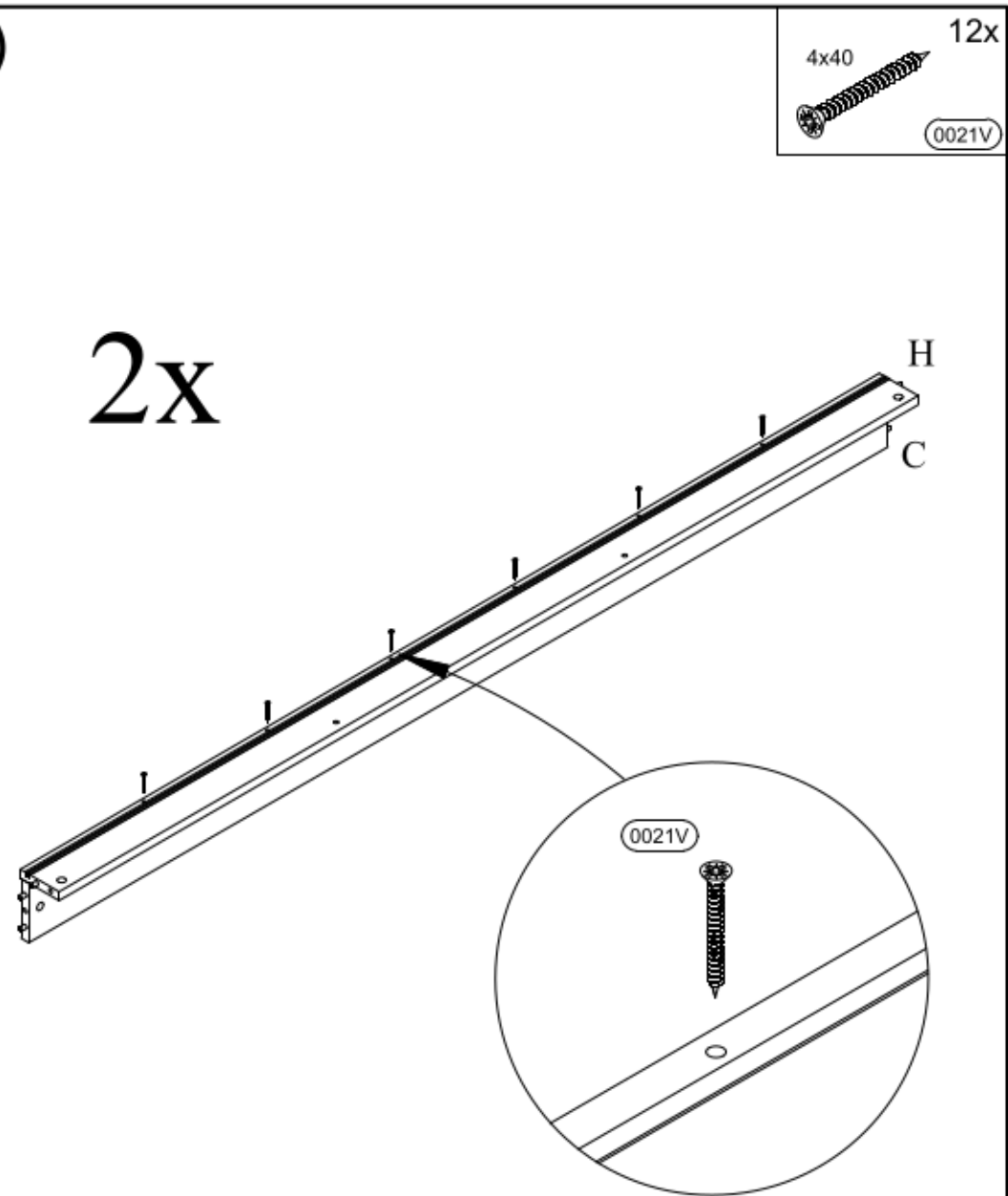
- | | | | | |
|---|---|---|---|---|
| 
8x
0054K | 
0054K | 
7x50
8x
0005V | 
ø15
16x
0018K | 
8x
0074K |
|---|---|---|---|---|



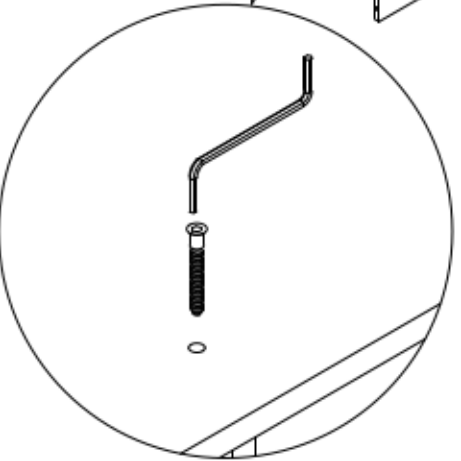
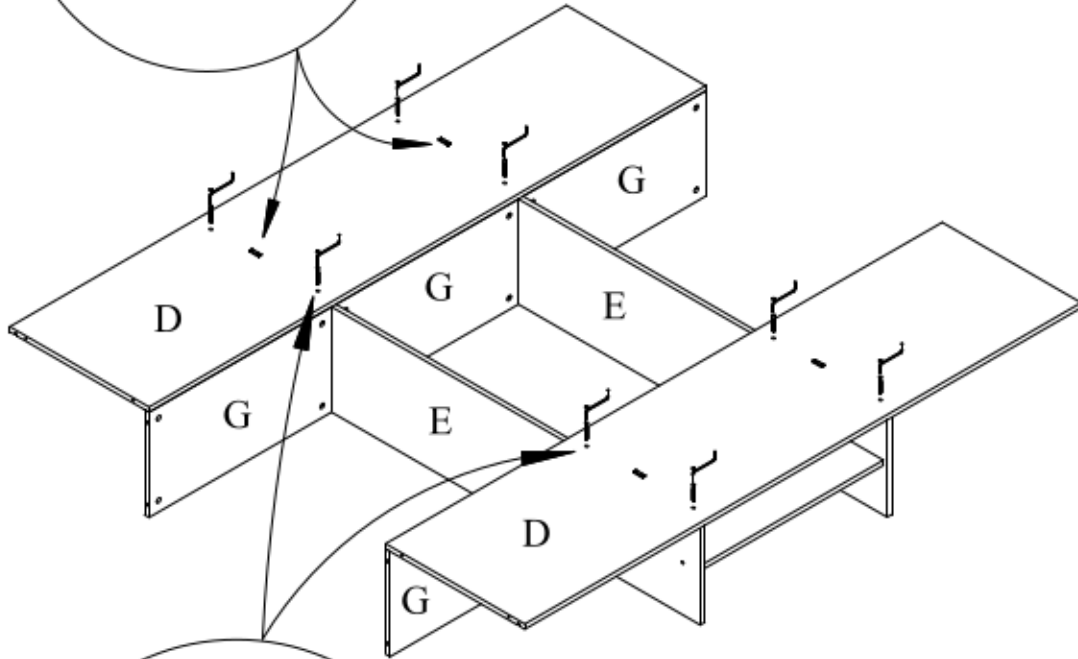
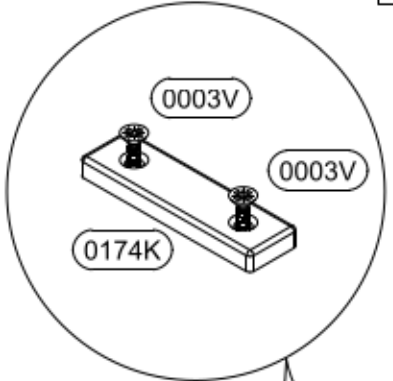
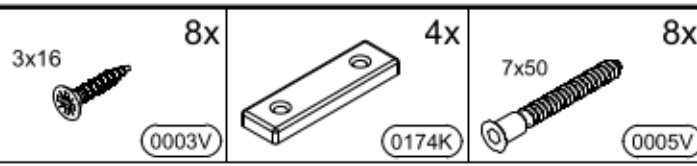
4)



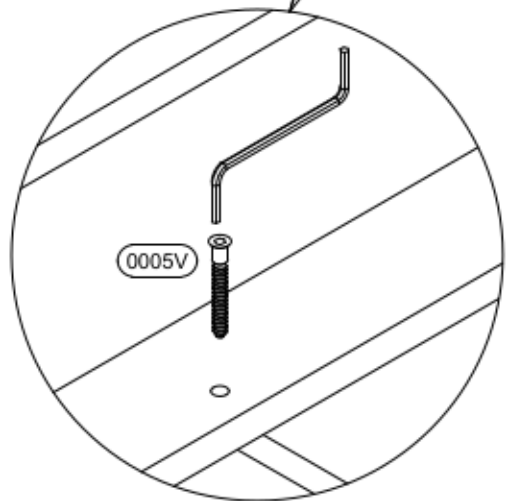
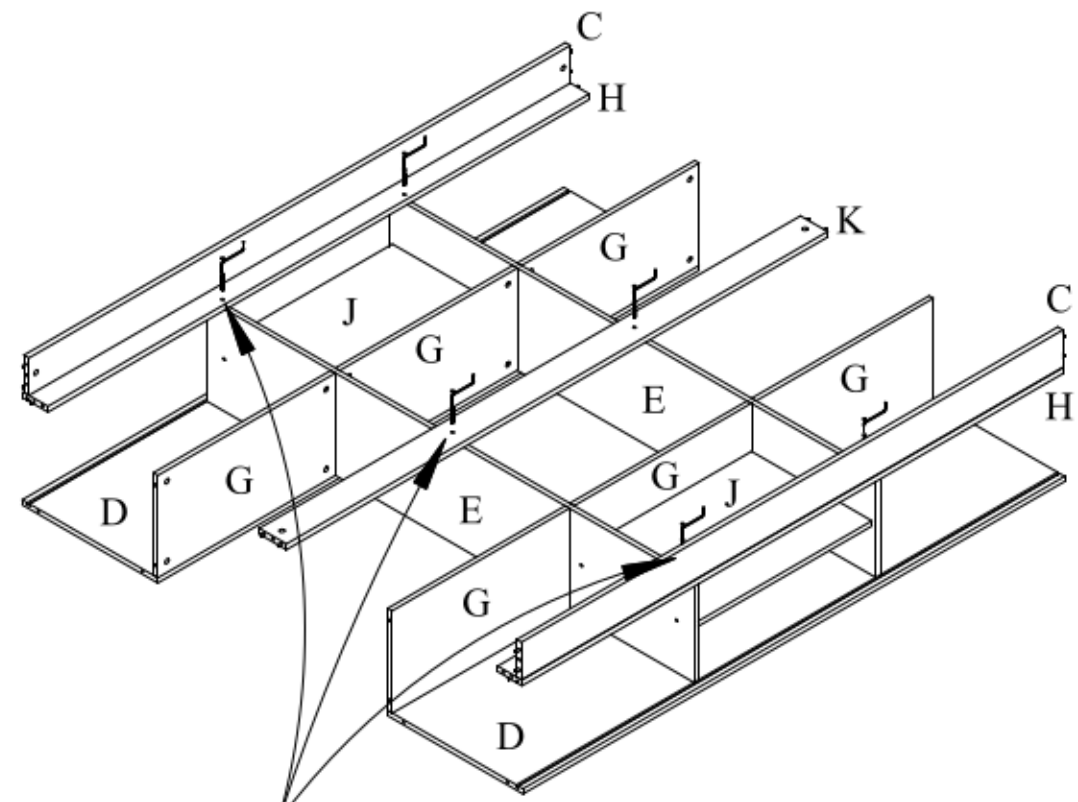
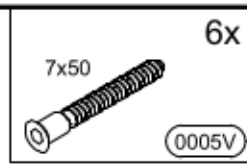
5)



6)

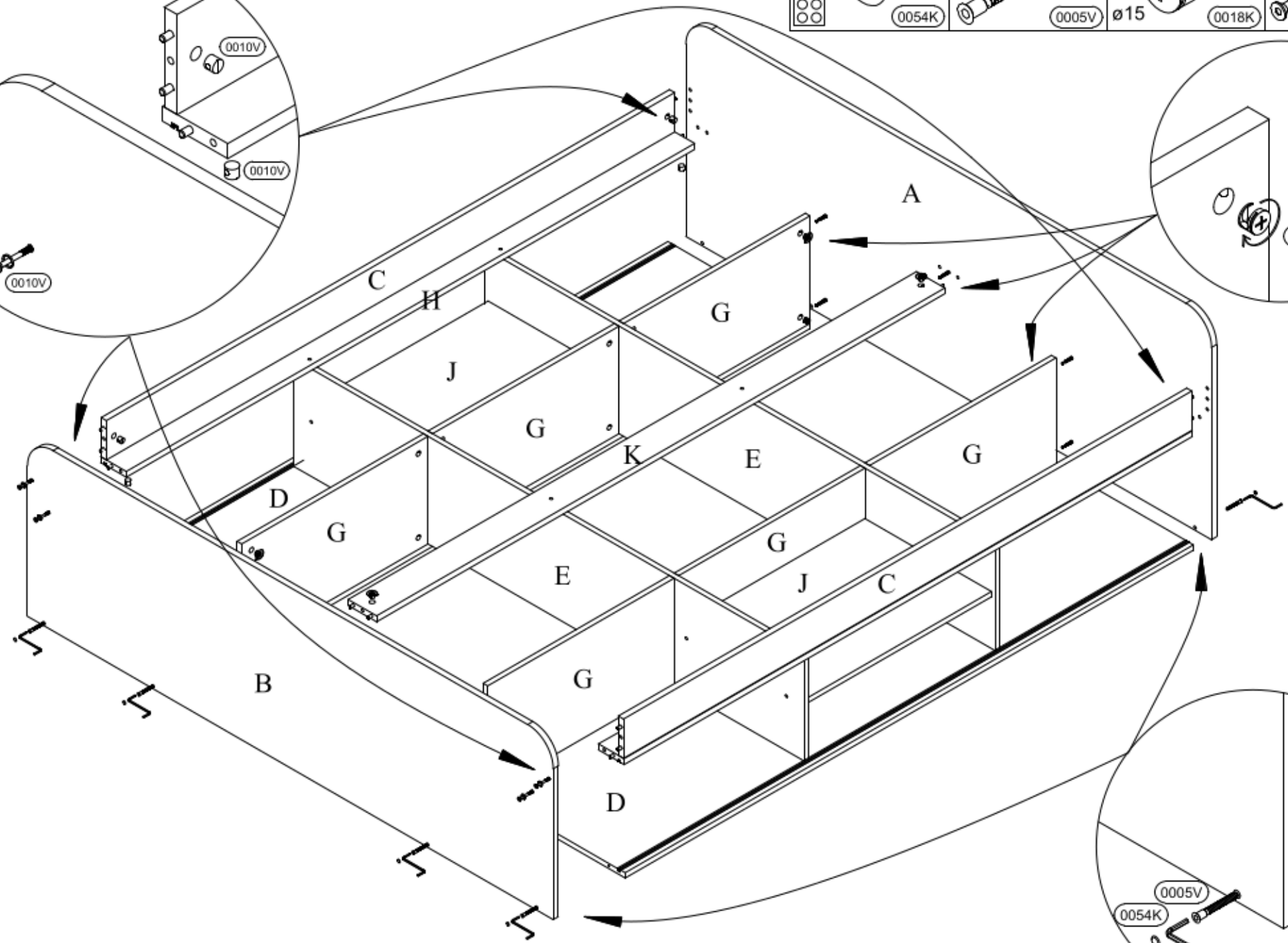
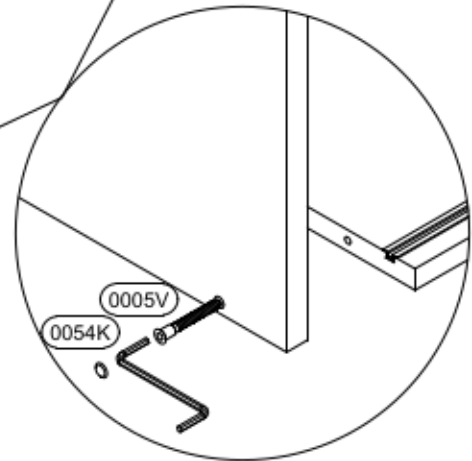
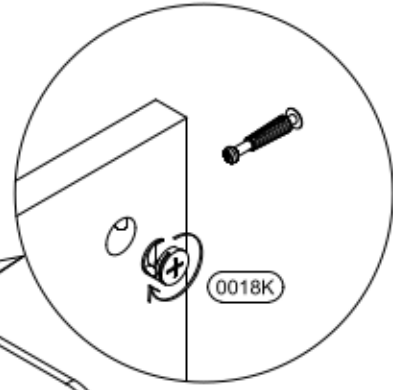
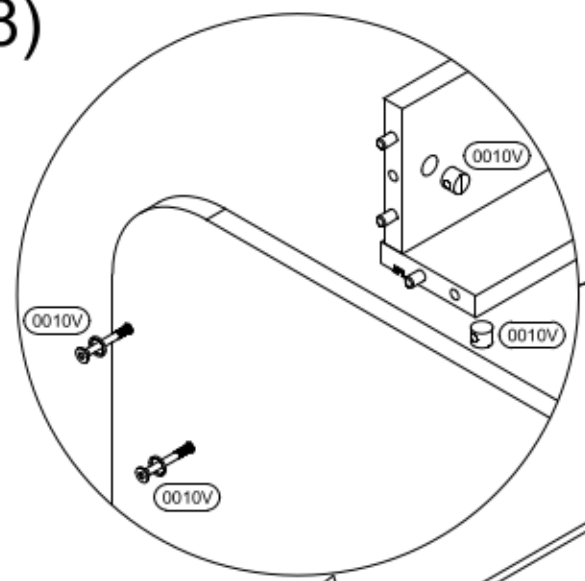


7)

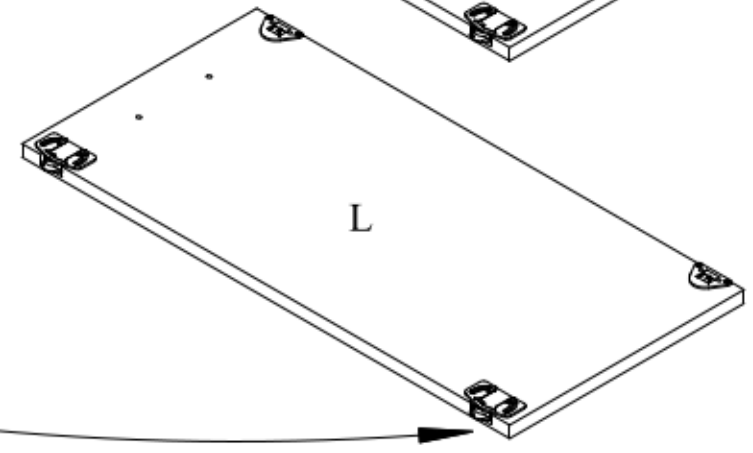
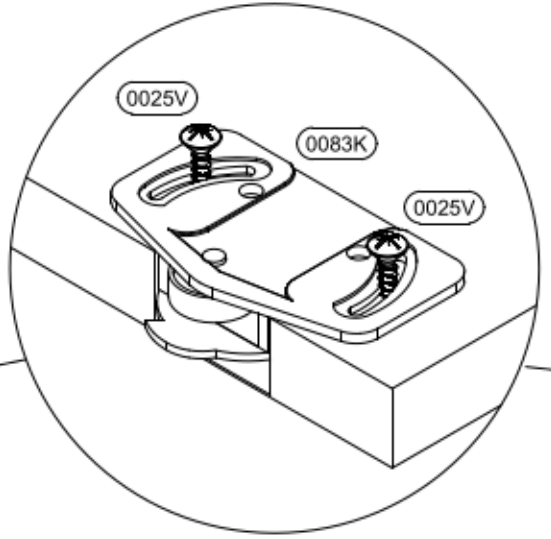
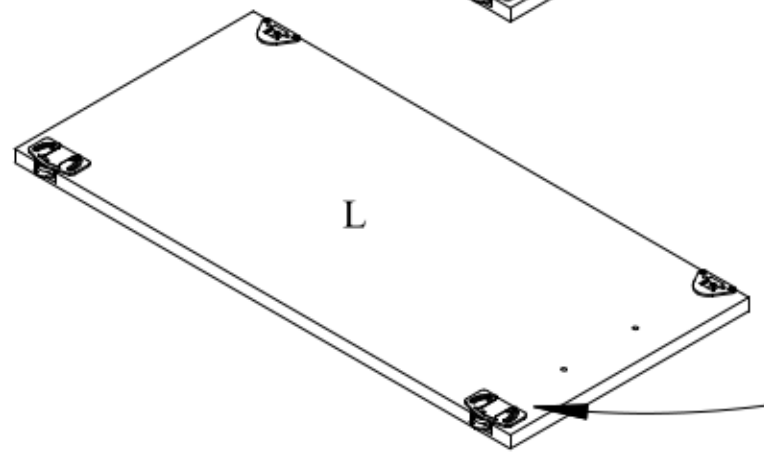
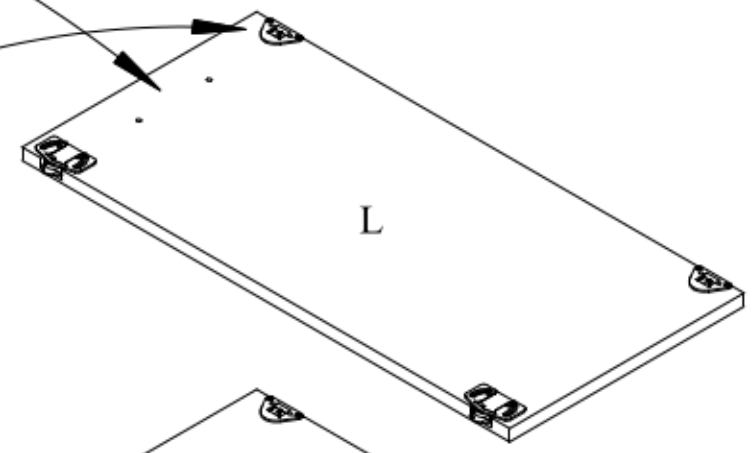
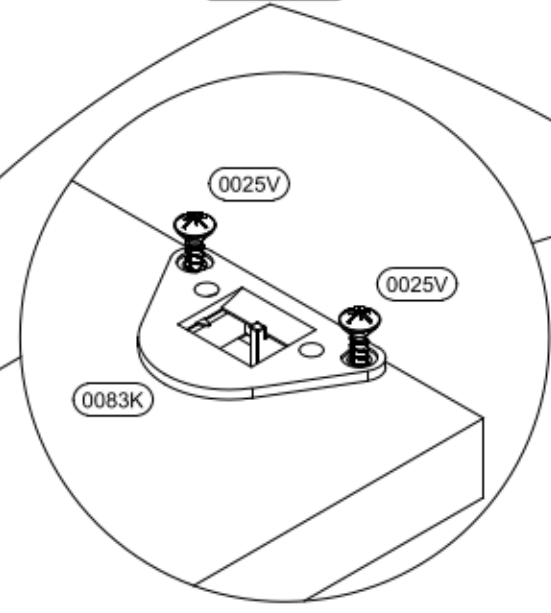
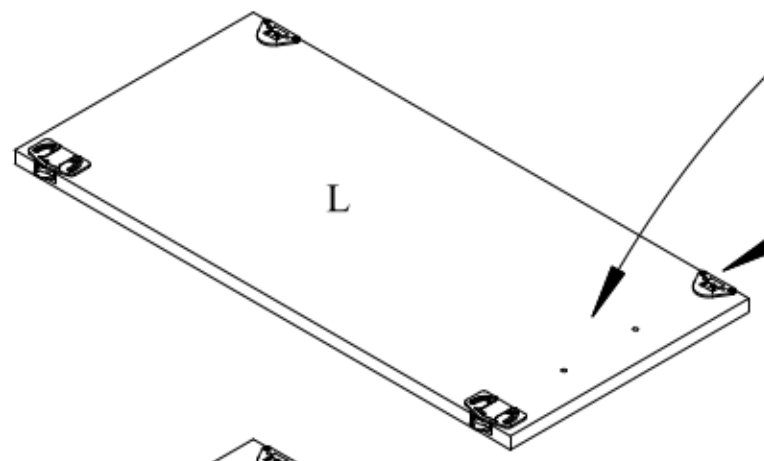
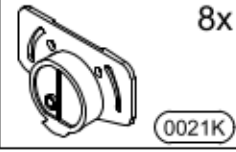
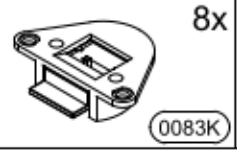
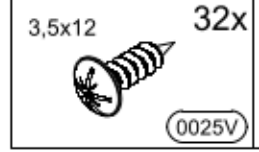


8)

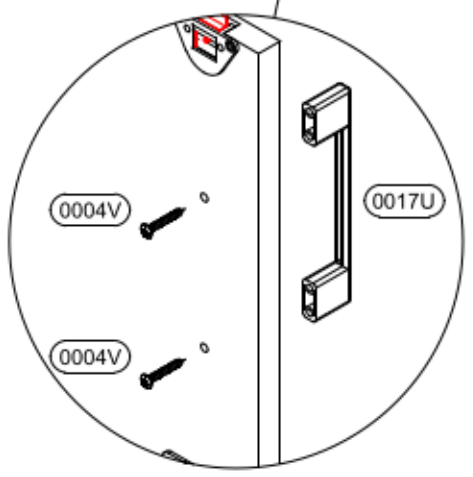
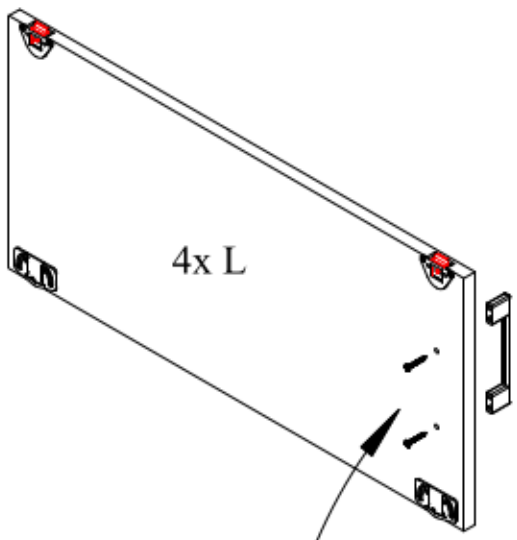
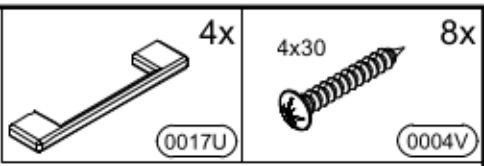
- 8x 0054K
- 7x50 0005V
- 8x 0005V
- 10x 0018K
- 8x 0010V



9)



10)



11)

